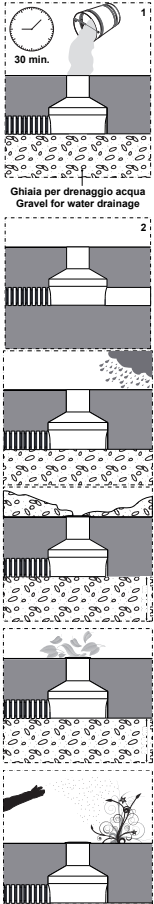


**INSTALLATION INSTRUCTIONS OUTER CASING FOR LED LAMP**  
**ISTRUZIONI DI INSTALLAZIONE CASSAFORMA PER LAMPADA A LED**  
**INSTRUCTIONS D'INSTALLATION BOÎTIER D'ENCASTREMENT POUR LAMPE À LED**  
**INSTALLATION ANLEITUNG GEHÄUSE FÜR LED-LAMPE**  
**INSTRUCCIONES DE INSTALACIÓN CAJA DE EMPOTRAR PARA LÁMPARA DE LED**



WC0202

Accessories / Accessori / Accessoires / Zubehör / Accesorios



Prepare always 20-30 cm of drainage gravel and check that it works.: fill the tube of water and check that it completely disappear within 30 min. (1). If it doesn't work study a further drainage system (2).

*Sotto il pozzetto, mantenere sempre 20-30 cm di ghiaia, verificare che l'acqua versata esca tutta entro 30 min. (1). In caso questo non succedesse, è OBBLIGATORIO predisporre un sistema di drenaggio supplementare (2).*

Prédisposer toujours 20-30 cm de gravier sous le puits et le remplir d'eau et s'assurer que celle-ci se soit toute écoulee en 30 min. (1). Dans le cas contraire, un drainage supplémentaire est obligatoire (2).

*Immer 20-30 cm Drainagekies unterhalb des Erdeinbauehäuses platzieren und die Funktionstüchtigkeit überprüfen: Das mit Wasser gefüllte Gehäuse muss sich innerhalb von 30 Minuten leeren (1). Andernfalls ist ein zusätzliches Dränagesystem notwendig (2).*

Preparar siempre 20-30 cm de grava de drenaje debajo la hornacina, llenar de agua y comprobar que en 30 min desaparezca. Si no va bien hacer un sistema de drenaje complementario.

Never install product in conditions of rain, fog or high humidity.

*Non installare mai il prodotto in caso di pioggia, nebbia o forte umidità.*

Ne jamais installer les appareils en case de pluie, brouillard ou forte humidité.

*Die Leuchte Nicht bei Regen, Nebel oder starker Feuchtigkeit installieren.*

No instalar jamás el producto en condiciones de lluvia, niebla o fuerte humedad.

Never cover the visible parts of the product. Any metal part must not be in direct contact with the ground or in contact with aggressive chemical elements (ex. fertilisers, herbicides, lime, aggressive cleaners).

*Non coprire mai le parti in vista del prodotto. Nessuna parte metallica dell'apparecchio deve stare a contatto diretto con il terreno, o venire a contatto con sostanze chimiche aggressive (ad esempio concimanti, calce, detersivi aggressivi).*

Ne JAMAIS couvrir les parties visibles du produit. Aucune partie métallique de l'appareil ne doit être en contact direct avec le terrain, ou venir au contact de substances chimiques agressives (ex: fertilisants, chaux, détergents puissants).

*Die Oberseite der Leuchte muss IMMER frei bleiben. Mechanische Teile die nicht durch das Einbauehäuse geschützt sind, dürfen nicht mit dem Erdreich oder aggressiven chemischen Stoffen (z. B. Düngen, Kalk, starke Reinigungsmittel) Berührung kommen.*

Ninguna parte metálica del aparato debe estar en contacto directo con el terreno o entrar en contacto con sustancias químicas agresivas (por ejemplo abonos, cal, detergentes agresivos).

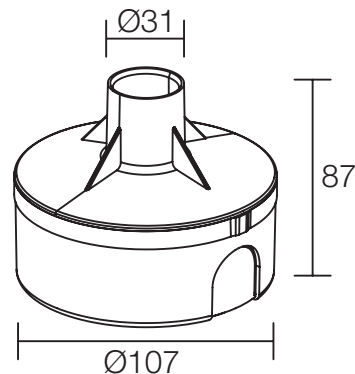
L&L Luce&Light reserves the right to change the information contained in this document at any time without prior notice being given.

*Le informazioni contenute nel presente documento possono essere modificate in qualsiasi momento senza preavviso e non comportano l'assunzione, nemmeno implicita, di alcuna obbligazione da parte della L&L Luce&Light srl.*

Les informations contenues dans le présent document peuvent être modifiées à tout moment sans préavis et ne comportent la prise en charge, explicite ou implicite, d'aucune obligation de la part de la société L&L Luce&Light srl.

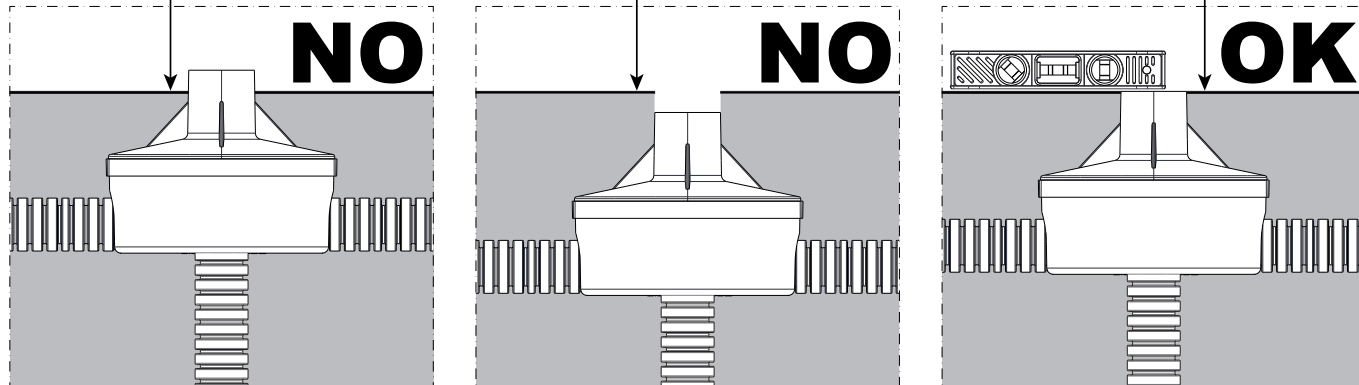
*Die in diesem Dokument enthaltenen Angaben und Daten können ohne vorherige Ankündigung geändert werden und stellen, weder implizit noch explizit, eine Verpflichtung seitens L&L Luce&Light srl dar.*

La información contenida en este documento puede ser modificada en cualquier momento sin previo aviso y no implica la asunción, ni siquiera implícita, de ninguna obligación por parte de L&L Luce&Light srl.



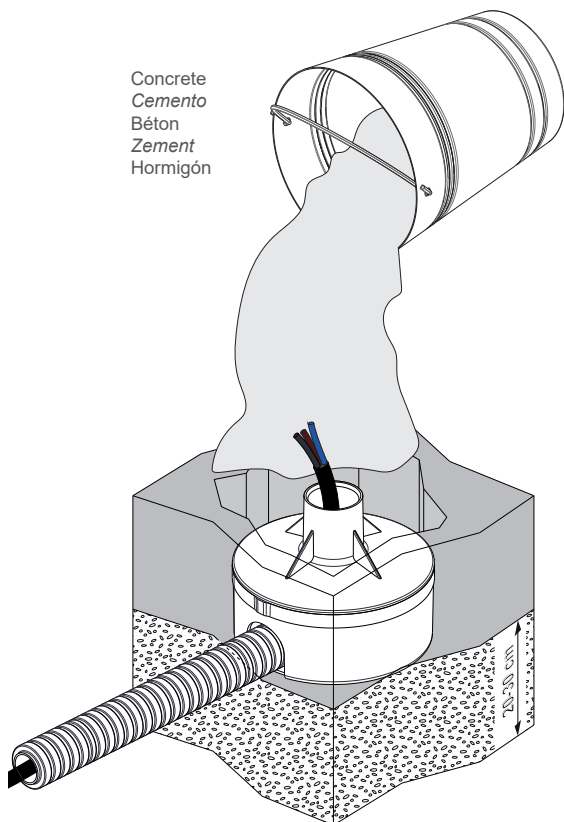
1

Position flush to the finished floor!  
 Posizionare a filo pavimento finito!  
 Positionner au ras du sol fini !  
 Bodenbündig positionieren!  
 Colocar a ras de suelo acabado!



2

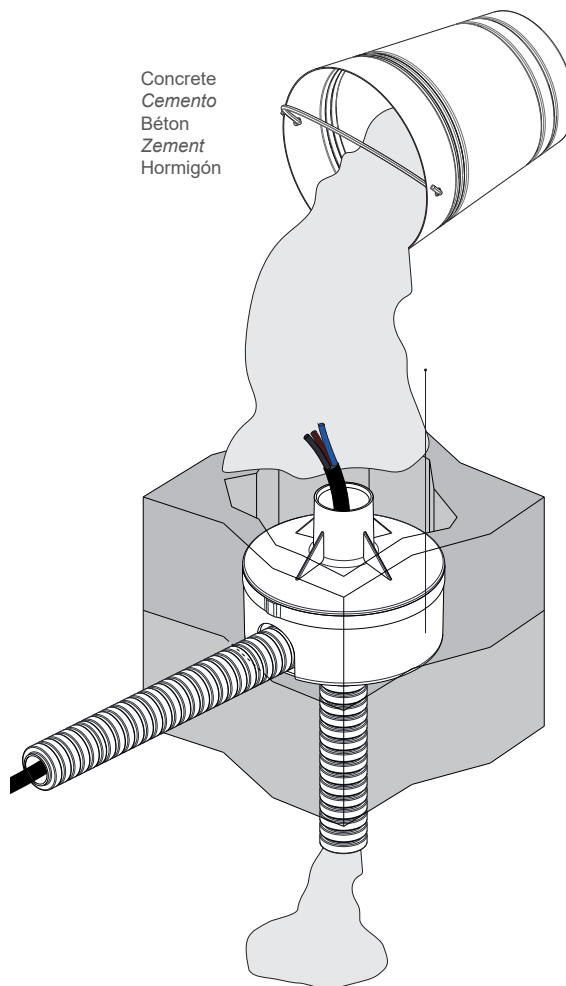
Concrete  
 Cimento  
 Béton  
 Zement  
 Hormigón



Draining gravel  
 Ghiaia drenante  
 Gravier drainant  
 Drainierende Kiesschicht  
 Grava drenante

OR

Concrete  
 Cimento  
 Béton  
 Zement  
 Hormigón



**H<sub>2</sub>O**

Tube for drainage (concrete applications)  
 Tubo per drenaggio (applicazioni in cemento)  
 Raccord pour le drainage (applications de béton)  
 Rohr für die Entwässerung (Anwendungen in Zement)  
 Tubo de drenaje (aplicaciones en hormigón)

### 3 TEST DRAINAGE / PROVA DI DRENAGGIO / TEST DE DRAINAGE / TESTENTWÄSSERUNG / PRUEBA DE DRENAJE

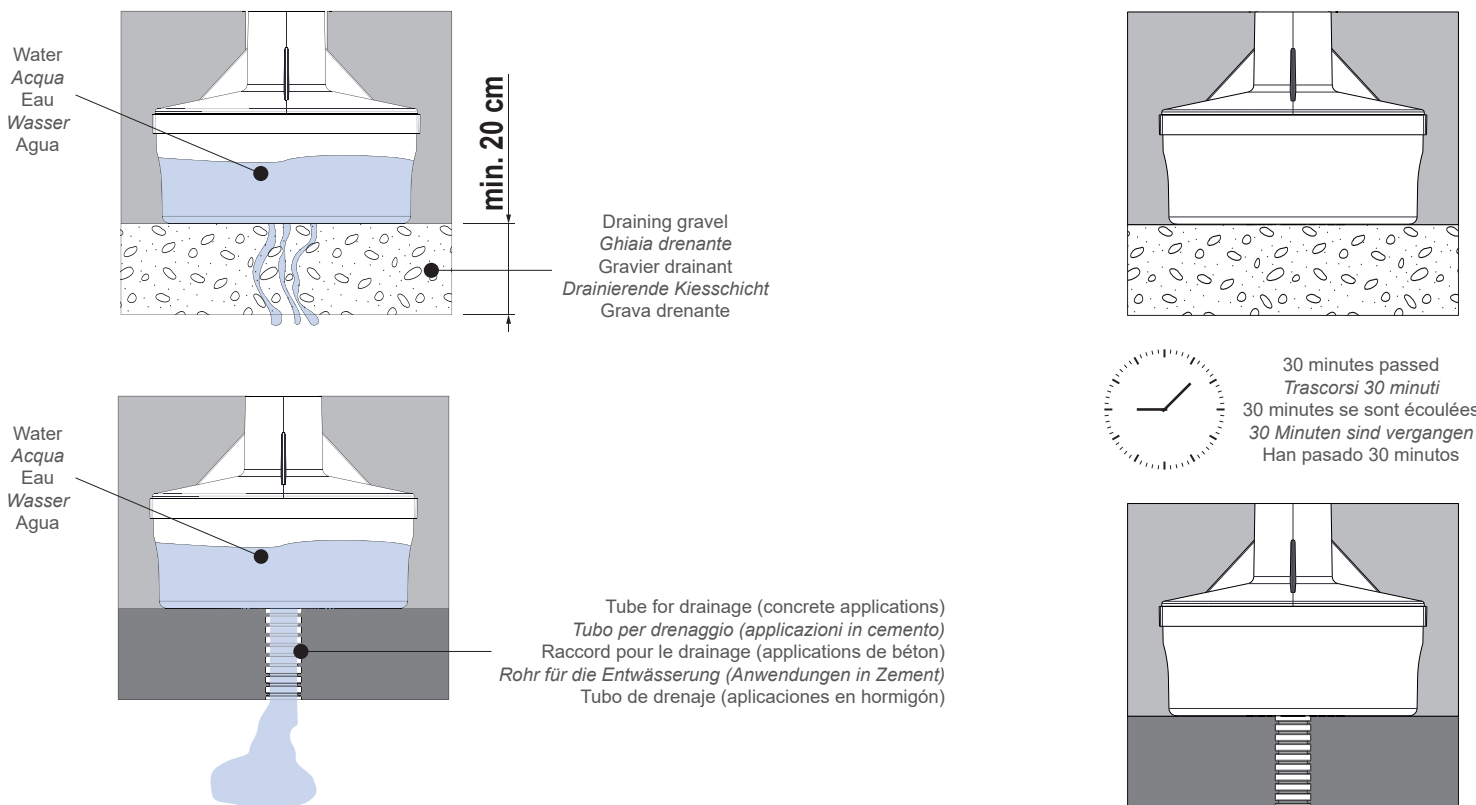
The luminaire must not sit in water. To avoid this you must carry out a drainage test. For this we recommend using a hose pipe to fill the outer casing with water. The water must drain within 30 mins. If the water does not drain in 30 mins, improve drainage until this is passed.

L'apparecchio non deve essere immerso nell'acqua. Per evitarlo è necessario eseguire un test di drenaggio. Per questo si consiglia di utilizzare un tubo flessibile per riempire la cassaforma con acqua. L'acqua deve drenare entro 30 minuti. Se l'acqua non viene scaricata in 30 minuti, migliorare il drenaggio fino a quando non viene superata la prova.

Le luminaire ne doit pas rester dans l'eau. Pour éviter cela, vous devez effectuer un test de drainage. Pour cela, nous vous recommandons d'utiliser un tuyau d'arrosage pour remplir le boîtier d'encastrement d'eau. L'eau doit s'écouler dans les 30 minutes. Si l'eau n'est pas drainée dans les 30 minutes, améliorez le drainage jusqu'à ce que le test soit réussi.

Die Leuchte darf nicht im Wasser stehen. Um dies zu vermeiden, müssen Sie einen Entwässerungstest durchführen. Hierzu empfehlen wir die Verwendung einer Schlauchleitung zum Befüllen des Gehäuses mit Wasser. Das Wasser muss innerhalb von 30 Minuten ablaufen. Wenn das Wasser nicht innerhalb von 30 Minuten abläuft, verbessern Sie die Drainage, bis dies passiert ist.

La luminaria no debe asentarse en el agua. Para evitarlo debe realizar una prueba de drenaje. Para ello recomendamos utilizar una manguera para llenar la carcasa exterior con agua. El agua debe drenar en 30 minutos. Si el agua no se drena en 30 minutos, mejore el drenaje hasta que se elimine.



### 4

