



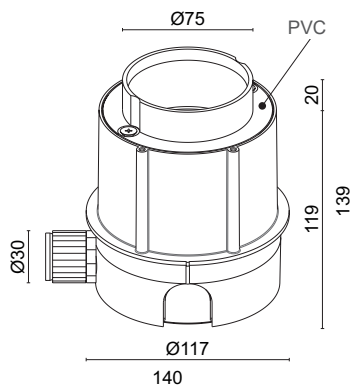
**WC5004**

Accessories / Accessori / Accessoires / Zubehör / Accesorios

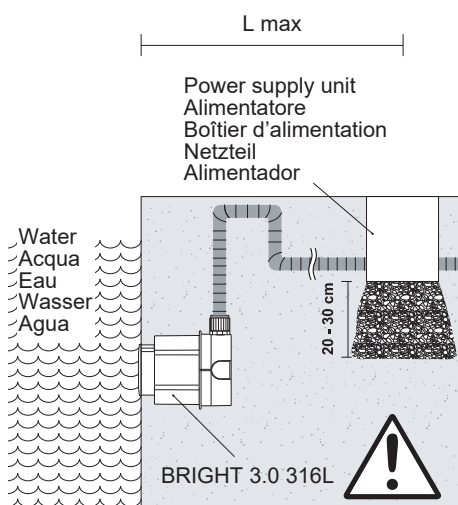


L&L Luce&Light reserves the right to change the information contained in this document at any time without prior notice being given.  
*Le informazioni contenute nel presente documento possono essere modificate in qualsiasi momento senza preavviso e non comportano l'assunzione, nemmeno implicita, di alcuna obbligazione da parte della L&L Luce&Light srl.*  
 Les informations contenues dans le présent document peuvent être modifiées à tout moment sans préavis et ne comportent la prise en charge, explicite ou implicite, d'aucune obligation de la part de la société L&L Luce&Light srl.  
*Die in diesem Dokument enthaltenen Angaben und Daten können ohne vorherige Ankündigung geändert werden und stellen, weder implizit noch explizit, eine Verpflichtung seitens L&L Luce&Light srl dar.*  
 La información contenida en este documento puede ser modificada en cualquier momento sin previo aviso y no implica la asunción, ni siquiera implícita, de ninguna obligación por parte de L&L Luce&Light srl.

Suitable for installation in swimming pools and fountains.  
*Idoneo per installazioni in piscine e fontane.*  
 Adapté à des installations dans des piscines et fontaines.  
*Geeignet für den Einbau in Schwimmbecken und Brunnen.*  
 Idóneo para instalación en piscinas y fuentes.



## INSTALLATION RECOMMENDATIONS / RACCOMANDAZIONI PER L'INSTALLAZIONE / RECOMMANDATIONS D'INSTALLATION / EMPFEHLUNGEN FÜR DIE INSTALLATION / RECOMENDACIONES PARA LA INSTALACIÓN



MAXIMUM DISTANCE (L max cable) FROM THE LIGHTING FIXTURE TO THE REMOTE POWER SUPPLY  
 monochromatic version: max. 40m / RGBW version: max. 20m.

The connection cables between the SELV (safety extra-low voltage) power source and the product must be correctly sized and insulated from any non-SELV wiring or live parts. Use double-insulated cables.

*DISTANZA MASSIMA (L max cavo) DALL'APPARECCHIO ILLUMINANTE ALL'ALIMENTATORE*  
 versione monocromatica: max. 40m / versione RGBW: max. 20m.

*I cavi di collegamento tra la sorgente di alimentazione a bassissima tensione ed il prodotto devono essere dimensionati correttamente e vanno isolati da eventuali cablaggi o parti in tensione non SELV. Utilizzare cavi in doppio isolamento.*

DISTANCE MAXIMALE (L max câble) DE L'APPAREIL D'ÉCLAIRAGE À LE BOÎTIER D'ALIMENTATION À DISTANCE  
 version monocromatique: max. 40m / version RGBW: max. 20m.

Les câbles de liaison entre la source d'alimentation très basse tension et le produit doivent être correctement dimensionnés et isolés de tout câblage ou partie sous tension non TBTS. Utiliser des câbles à double isolation.

*MAXIMALE ENTFERNUNG (L max Kabel) VON DER LEUCHE AN DIE STROMVERSORGUNG*  
 Monochromatische Version: max. 40m / RGBW-Version: max. 20m.

*Die Verbindungsleitungen zwischen der Sicherheitskleinspannungsquelle (SELV Netzteil) und dem Produkt müssen richtig dimensioniert und von Kabeln oder spannungsführenden Teilen, die nicht Sicherheitskleinspannung führen, isoliert sein. Es müssen doppelt isolierte Leitungen verwendet werden.*

MÁXIMA DISTANCIA (L max cable) DEL APARATO DE ILUMINACIÓN A L'ALIMENTADOR REMOTO  
 versión monocromática: max. 40m / versión RGBW: max. 20m.

Los cables de conexión entre la fuente de alimentación de muy baja tensión y el producto tienen que ser de las dimensiones correctas y deben estar aislados de posibles cables o partes en tensión no SELV. Utilizar cables con doble aislamiento.

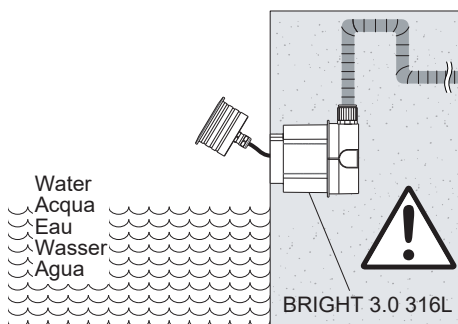
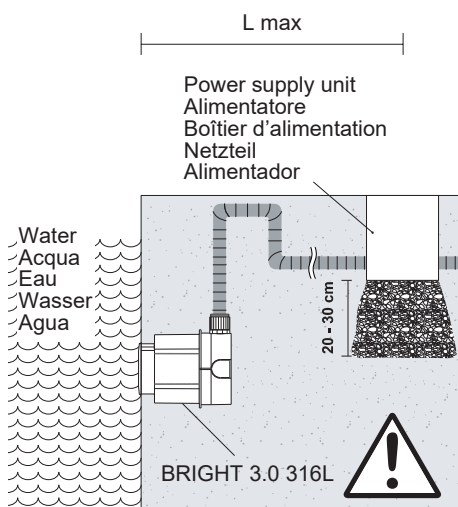
You must always check the minimum distance of the external power supply from the water according to the regulations in force in the country in which the product is being installed, to ensure that all the relative limitations and obligations are respected. If the cable supplied with the device is not long enough to reach the safety area, intermediate junction boxes must be installed, at distances and voltages that must also comply with the regulations in force in the country in which the product is installed.

*La distanza minima dei pozzetti di alimentazione dall'acqua, deve essere sempre verificata in accordo con le norme vigenti nel paese di installazione del prodotto, affinché vengano rispettate tutte le limitazioni e gli obblighi relativi. Se il cavo fornito con l'apparecchio non è sufficiente a raggiungere la zona di sicurezza, è necessario predisporre pozzetti di derivazione intermedi, a distanze e con tensioni sempre in conformità alle norme vigenti nel paese di installazione.*

La distance minimum entre les boîtes de dérivation et l'eau doit toujours être vérifiée conformément aux normes en vigueur dans le Pays d'installation du produit afin de respecter les limitations et les obligations locales. Si le câble fourni avec le luminaire ne suffit pas pour arriver jusqu'à la zone de sécurité, il est nécessaire de prévoir des boîtes de dérivation intermédiaires ; les distances et les tensions devront toujours être calculées en conformité avec les normes du Pays d'installation.

*Der Mindestabstand zwischen Versorgungsschächten und Wasser muss immer gemäß den im jeweiligen Installationsland geltenden Vorschriften überprüft werden, um eine Einhaltung sämtlicher Beschränkungen und zugehöriger Pflichten zu gewährleisten. Falls das mit der Leuchte mitgelieferte Kabel nicht bis in den Sicherheitsbereich reicht, müssen Zwischen-Abzweigschächte angeordnet werden, und zwar jeweils in einem Abstand und mit einer Spannung, welche den im Installationsland geltenden Normen entsprechen.*

La distancia mínima entre las cajas de conexión y el agua debe ser siempre verificada de acuerdo con las normas vigentes del país de instalación del producto, de forma que se respeten todas las limitaciones y obligaciones relativas. Si el cable proporcionado con el aparato no fuera suficiente para alcanzar la zona de seguridad, es necesario predisponer cajas de derivación intermedias, a distancias y con tensiones siempre conforme con las normas vigentes del país de instalación.



Lower the water level below the product to allow maintenance or removal operations.

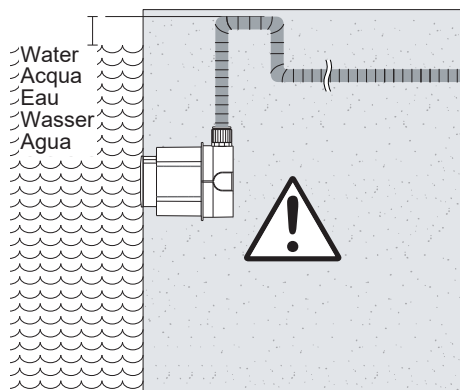
*Abbassare il livello dell'acqua fin sotto al prodotto, per consentire le operazioni di manutenzione o di rimozione.*

Abaisser le niveau d'eau en dessous du produit pour permettre les opérations d'entretien ou d'enlèvement.

*Senken Sie den Wasserstand unter das Produkt, um Wartungs- oder Entfernungsvorgänge zu ermöglichen.*

Reducir el nivel de agua por debajo del producto para permitir operaciones de mantenimiento o eliminación.

## INSTALLATION RECOMMENDATIONS / RACCOMANDAZIONI PER L'INSTALLAZIONE / RECOMMANDATIONS D'INSTALLATION / EMPFEHLUNGEN FÜR DIE INSTALLATION / RECOMENDACIONES PARA LA INSTALACIÓN



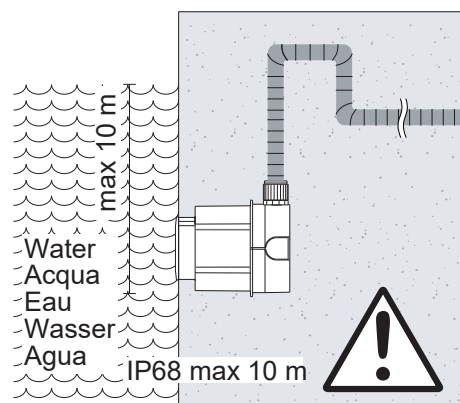
Avoid water accumulation in the corrugated pipe.  
Not suitable for use in salt water (Bright 3.0 316L).  
Not suitable for swimming pools that use salt electrolysis systems to sanitize the water.  
Not suitable for installation in swimming pools and fountains with vinyl liner.

*Evitare accumuli di acqua nel tubo corrugato.  
Non idoneo per installazioni in acqua salata (Bright 3.0 316L).  
Non adatto per piscine che utilizzano sistemi ad elettrolisi del sale per la depurazione dell'acqua.  
Non idoneo per installazioni in piscine e fontane con rivestimento in vinile (telo).*

*Éviter l'accumulation d'eau dans le tuyau ondulé.  
Non adapté pour installations en eau de mer (Bright 3.0 316L).  
Non adapté pour les piscines qui utilisent des systèmes à électrolyse du sel pour l'épuration de l'eau.  
Non adapté à des installations dans des piscines et fontaines avec avec Bâche.*

*Vermeidung von Wasseransammlungen im geriffelt.  
Nicht geeignet für Salzwasser (Bright 3.0 316L).  
Nicht geeignet für Schwimmbecken mit Salzelektrolyse-Systemen zur Desinfektion des Wassers.  
Installation in Schwimmbecken und Brunnen unzulässig mit vinyl Liner.*

*Evite la acumulación de agua en el tubo corrugado.  
No apto para instalaciones en agua salada (Bright 3.0 316L).  
No apto para piscinas con sistemas de depuración del agua con electrólisis salina.  
No idóneo para instalación en piscinas y fuentes con revestimiento de vinilo (lona).*



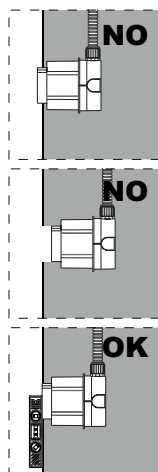
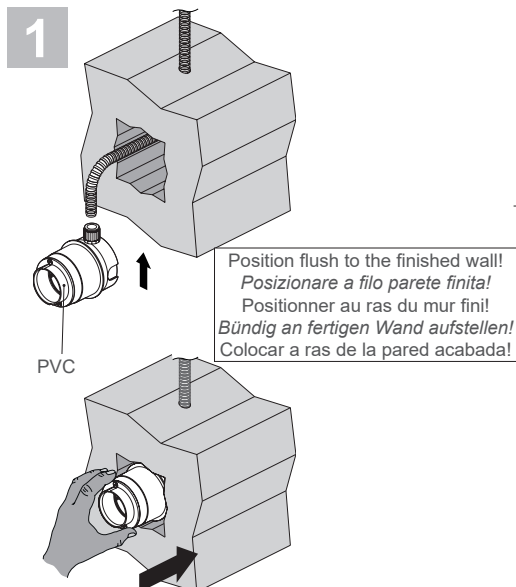
Max installation depth: 10 m.

*Profondità max. di installazione: 10m.*

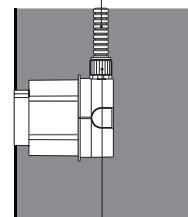
Profondeur max. d'installation : 10m.

*Max. Installationstiefe: 10m.*

Profundidad máx. de instalación: 10 m.



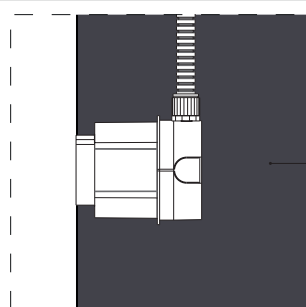
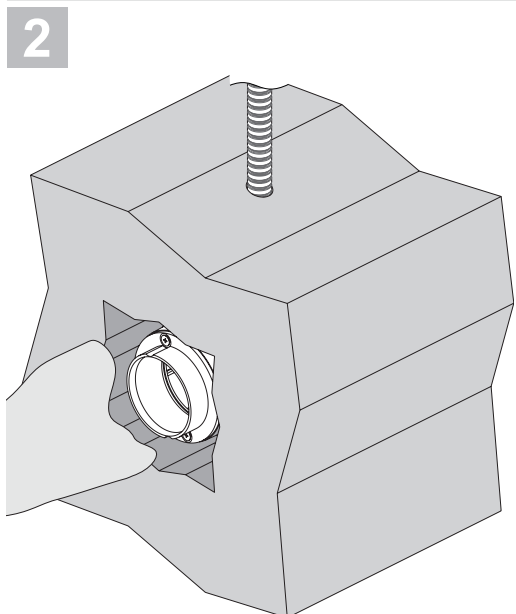
Use corrugated Ø20 / Usare corrugato Ø20 / Utiliser ondulé Ø20 /  
 Verwenden geriffeltes Kabel Ø20 / Utilizar corrugado Ø20



Cable gland for corrugated Ø20 mm  
 Pressaguaina per corrugato Ø20 mm  
 Presse-gaine pour ondulé Ø20 mm  
 Kabeldurchführung für geriffelt (Kabel) Ø20 mm  
 Manguito para el corrugado de Ø 20 mm

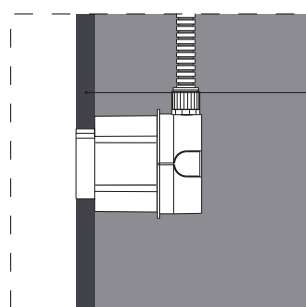


PLEASE NOTE: using the same system, the accessory can also be installed into ground.  
 ATTENZIONE: con la stessa modalità, l'accessorio può essere installato anche a pavimento.  
 ATTENTION: L'accessoire peut également être installé au sol selon la même modalité.  
 ACHTUNG: Mit diesem Gehäuse ist für dieses Zubehör ebenso ein Bodenmontage möglich.  
 ATENCIÓN: con la misma modalidad, el accesorio puede instalarse también en el suelo.



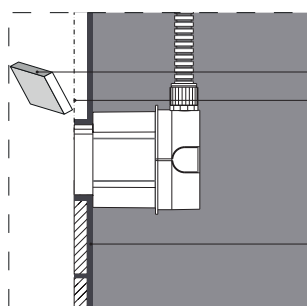
Application 1 / Applicazione 1 / Application 1 /  
 Anwendung 1 / Aplicación 1

Waterproof compound  
 Mescola impermeabile  
 Composé étanche à l'eau  
 Wasserdichte Kompositum  
 Compuesto resistente al agua



Application 2 / Applicazione 2 / Application 2 /  
 Anwendung 2 / Aplicación 2

Waterproof compound  
 Mescola impermeabile  
 Composé étanche à l'eau  
 Wasserdichte Kompositum  
 Compuesto resistente al agua



Application 3 / Applicazione 3 / Application 3 /  
 Anwendung 3 / Aplicación 3

Tile / Mattonella / Tuile / Fliese / Azulejo

Finished floor level  
 Livello pavimento finito  
 Niveau du sol fini  
 Fertigfußboden Ebene  
 Nivel de piso terminado

Waterproof compound  
 Mescola impermeabile  
 Composé étanche à l'eau  
 Wasserdichte Kompositum  
 Compuesto resistente al agua



PLEASE NOTE: using the same system, the accessory can also be installed into ground.  
 ATTENZIONE: con la stessa modalità, l'accessorio può essere installato anche a pavimento.  
 ATTENTION: L'accessoire peut également être installé au sol selon la même modalité.  
 ACHTUNG: Mit diesem Gehäuse ist für dieses Zubehör ebenso ein Bodenmontage möglich.  
 ATENCIÓN: con la misma modalidad, el accesorio puede instalarse también en el suelo.

