

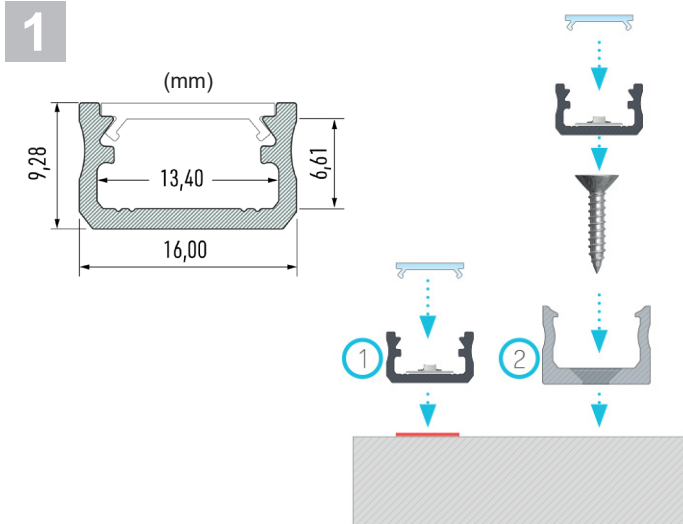
**WDA01 (2000 mm) - WDA02 (3000 mm)**

Accessories / Accessori



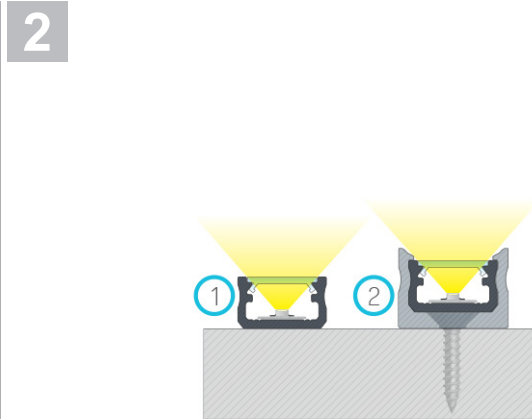
L&L Luce&Light reserves the right to change the information contained in this document at any time without prior notice being given.  
*Le informazioni contenute nel presente documento possono essere modificate in qualsiasi momento senza preavviso e non comportano l'assunzione, nemmeno implicita, di alcuna obbligazione da parte della L&L Luce&Light srl.*

**INSTALLATION DIAGRAMS / DIAGRAMMI DI INSTALLAZIONE**



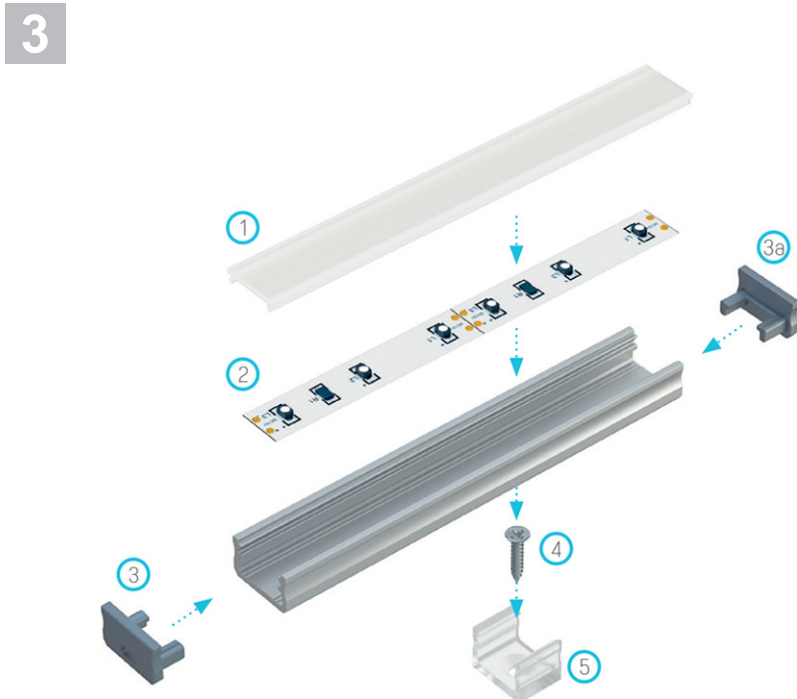
Installation manual for WDA01-02 profile with [WDA01: WR0000S1T or WR0000S1S or WR0000S1M (2000 mm), WDA02: WR0000S2T or WR0000S2S or WR0000S2M (3000 mm)] cover, (1) with double-sided tape or (2) with a mounting clip for WDA01-02 profile, WT0000010.

*Istruzioni di montaggio del profilo WDA01-02 con diffusore [WDA01: WR0000S1T o WR0000S1S o WR0000S1M (2000 mm), WDA02: WR0000S2T o WR0000S2S o WR0000S2M (3000 mm)], (1) con nastro biadesivo oppure (2) con basetta di fissaggio per profilo WDA01-02, WT0000010.*



The result of installation of profile WDA01-02 with [WDA01: WR0000S1T or WR0000S1S or WR0000S1M (2000 mm), WDA02: WR0000S2T or WR0000S2S or WR0000S2M (3000 mm)] cover, (1) with double-sided tape, (2) with a mounting clip for WDA01-02 profile WT0000010.

*Effetto finale del montaggio del profilo WDA01-02 con diffusore [WDA01: WR0000S1T o WR0000S1S o WR0000S1M (2000 mm), WDA02: WR0000S2T o WR0000S2S o WR0000S2M (3000 mm)], (1) con nastro biadesivo oppure (2) con basetta di fissaggio per profilo WDA01-02, WT0000010.*



Assembly scheme for elements of the lighting system using a profile WDA01-02 and (1) a [WDA01: WR0000S1T or WR0000S1S or WR0000S1M (2000 mm), WDA02: WR0000S2T or WR0000S2S or WR0000S2M (3000 mm)] cover, (2) a LED strip, (3) an end cap with hole WEA03, (3a) an end cap without hole WEA02, (4) a mounting screw, (5) a mounting clip for profile WDA01-02, WT0000010.

*Schema di montaggio degli elementi del sistema di illuminazione con l'uso del profilo WDA01-02 e (1) del diffusore [WDA01: WR0000S1T o WR0000S1S o WR0000S1M (2000 mm), WDA02: WR0000S2T o WR0000S2S o WR0000S2M (3000 mm)], (2) della striscia LED, (3) del tappo con foro WEA03, (3a) del tappo senza foro WEA02, (4) della vite di montaggio, (5) della basetta di fissaggio per profilo WDA01-02, WT0000010.*

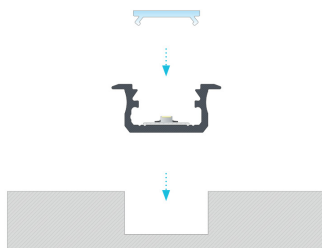
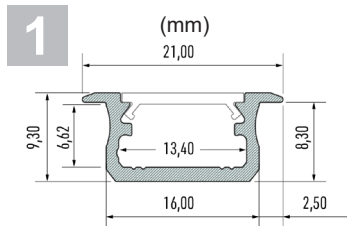
**WDA03 (2000 mm) - WDA04 (3000 mm)**

Accessories / Accessori



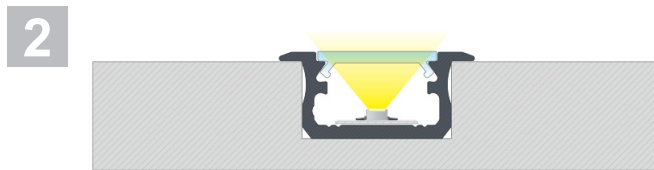
L&L Luce&Light reserves the right to change the information contained in this document at any time without prior notice being given.  
*Le informazioni contenute nel presente documento possono essere modificate in qualsiasi momento senza preavviso e non comportano l'assunzione, nemmeno implicita, di alcuna obbligazione da parte della L&L Luce&Light srl.*

**INSTALLATION DIAGRAMS / DIAGRAMMI DI INSTALLAZIONE**



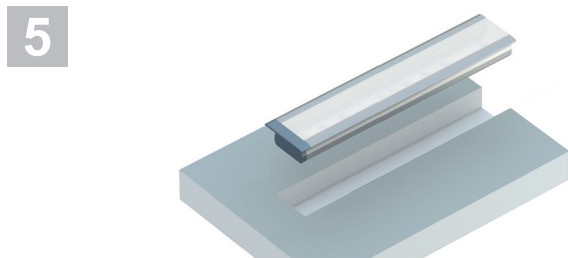
Installation manual for WDA03-04 profile with [WDA03: WR0000S1T or WR0000S1S or WR0000S1M (2000 mm), WDA04: WR0000S2T or WR0000S2S or WR0000S2M (3000 mm)] cover, (1) with double-sided tape or (2) with a mounting clip for WDA03-04 profile, WT0000010.

*Istruzioni di montaggio del profilo WDA03-04 con diffusore [WDA03: WR0000S1T o WR0000S1S o WR0000S1M (2000 mm), WDA04: WR0000S2T o WR0000S2S o WR0000S2M (3000 mm)], (1) con nastro biadesivo oppure (2) con basetta di fissaggio per profilo WDA03-04, WT0000010.*



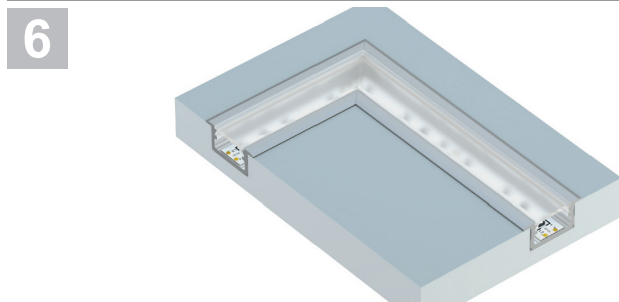
The end result of installation of recessed profile WDA03-04 with cover.

*Effetto finale del montaggio del profilo WDA03-04 a inserimento con diffusore.*



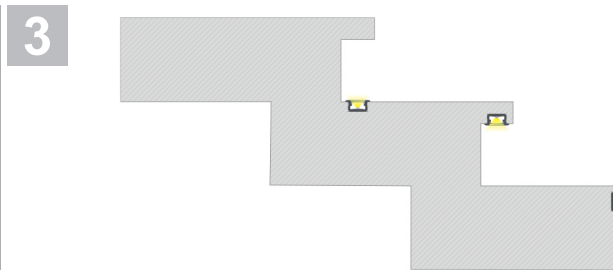
Isometric view before mounting profile WDA03-04 inside the milled groove with flat end cap WEA04.

*Proiezione assonometrica prima del montaggio del profilo WDA03-04 all'interno del foro fresato con tappo piatto WEA04.*



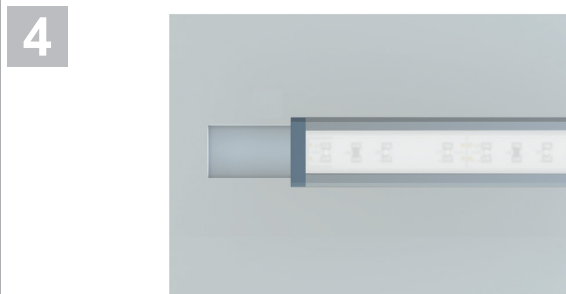
Connecting profiles WDA03-04 inside milled groove at an angle of 90°.

*Collegamento dei profili WDA03-04 all'interno del foro fresato con un angolo di 90 gradi.*



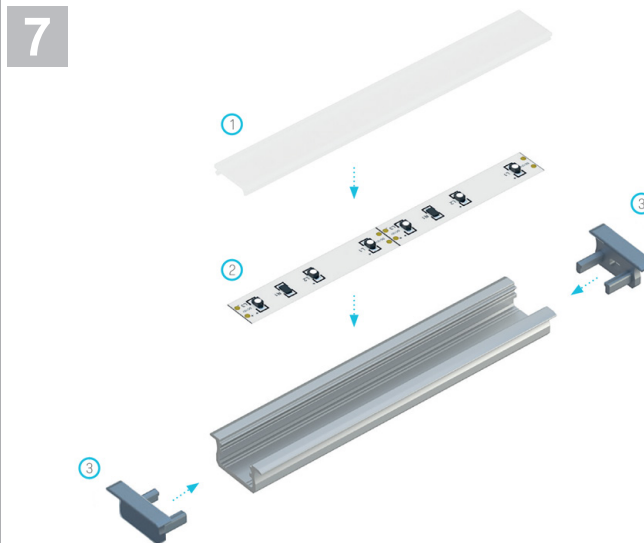
Installation of profile WDA03-04 inside a milled groove using stairs as an example.

*Metodi di montaggio del profilo WDA03-04 all'interno dei fori fresati in base all'esempio delle scale.*



Installation of profile WDA03-04 inside a milled groove with flat end cap WEA04.

*Montaggio del profilo WDA03-04 all'interno del foro fresato con tappo piatto WEA04.*



Assembly scheme for elements of the lighting system using profile WDA03-04 and (1) [WDA03: WR0000S1T or WR0000S1S or WR0000S1M (2000 mm), WDA04: WR0000S2T or WR0000S2S or WR0000S2M (3000 mm)] cover, (2) a LED strip, (3) an end cap with hole WEA04.

*Schema di montaggio degli elementi del sistema di illuminazione con l'uso del profilo WDA03-04 e (1) del diffusore [WDA03: WR0000S1T o WR0000S1S o WR0000S1M (2000 mm), WDA04: WR0000S2T o WR0000S2S o WR0000S2M (3000 mm)], (2) della striscia LED, (3) del tappo con foro WEA04.*

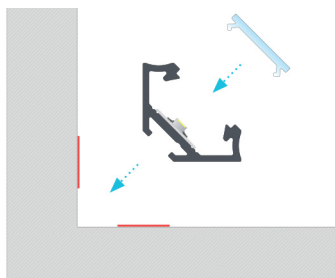
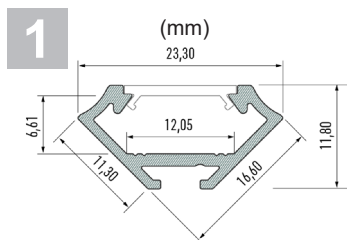
**WDA05 (2000 mm) - WDA06 (3000 mm)**

Accessories / Accessori



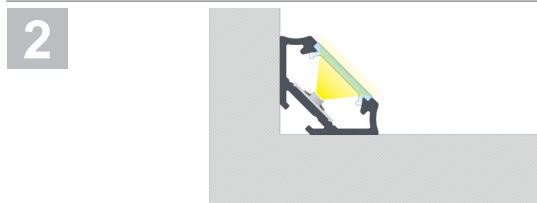
L&L Luce&Light reserves the right to change the information contained in this document at any time without prior notice being given.  
*Le informazioni contenute nel presente documento possono essere modificate in qualsiasi momento senza preavviso e non comportano l'assunzione, nemmeno implicita, di alcuna obbligazione da parte della L&L Luce&Light srl.*

**INSTALLATION DIAGRAMS / DIAGRAMMI DI INSTALLAZIONE**



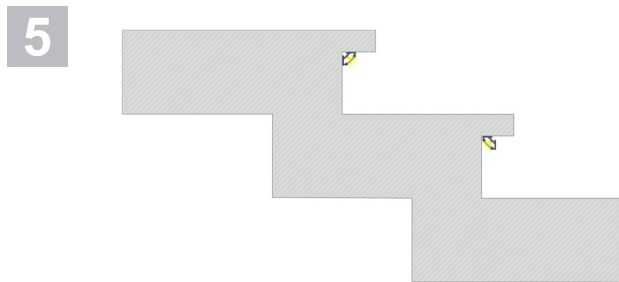
Installation manual for WDA05-06 profile with [WDA05: WR0000S1T or WR0000S1S or WR0000S1M (2000 mm), WDA06: WR0000S2T or WR0000S2S or WR0000S2M (3000 mm)] cover using double-sided tape.

*Istruzioni di montaggio del profilo WDA05-06 con diffusore [WDA05: WR0000S1T o WR0000S1S o WR0000S1M (2000 mm), WDA06: WR0000S2T o WR0000S2S o WR0000S2M (3000 mm)] con nastro biadesivo.*



The end result of assembly of corner profile WDA05-06 with cover using double-sided tape.

*Effetto finale del montaggio del profilo WDA05-06 angolare con diffusore con nastro biadesivo.*



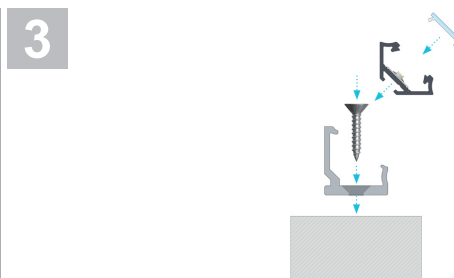
Examples of mounting the profile WDA05-06 on the surface of a step.

*Metodi di montaggio del profilo WDA05-06 sulla superficie dei gradini.*



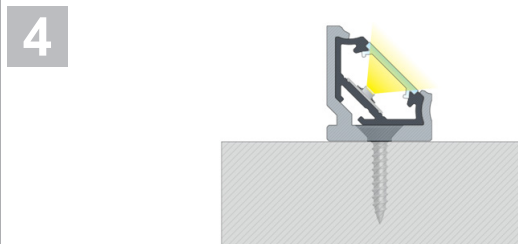
Connecting profiles WDA05-06 with cover at 90°.

*Collegamento dei profili WDA05-06 con diffusore con angolo di 90 gradi.*



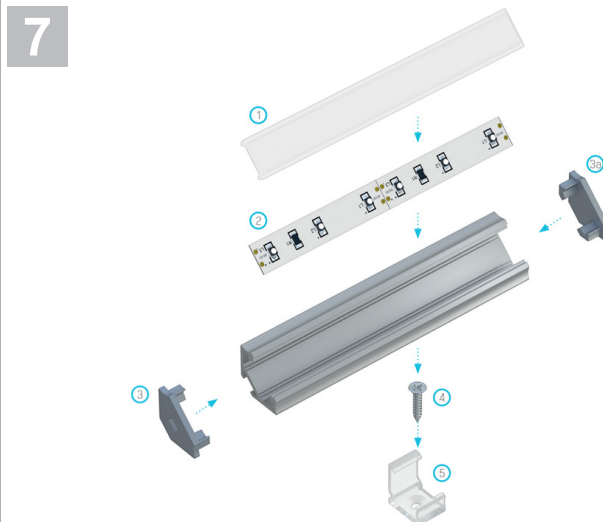
Installation manual for corner WDA05-06 profile with cover, using plastic mounting clip WT0000020.

*Istruzioni di montaggio del profilo WDA05-06 angolare con diffusore mediante basetta di fissaggio WT0000020 in plastica.*



The end result of assembly of corner profile WDA05-06 with cover using plastic mounting clip WT0000020.

*Effetto finale del montaggio del profilo WDA05-06 angolare con diffusore mediante basetta di fissaggio WT0000020T in plastica.*



Assembly scheme for elements of the lighting system using profile WDA05-06 and (1) [WDA05: WR0000S1T or WR0000S1S or WR0000S1M (2000 mm), WDA06: WR0000S2T or WR0000S2S or WR0000S2M (3000 mm)] cover, (2) a LED strip, (3) an end cap with hole WEA06, (3a) an end cap without hole WEA05, (4) a screw, (5) a mounting clip WT0000020.

*Schema di montaggio degli elementi del sistema di illuminazione con l'uso del profilo WDA05-06 angolare e (1) del diffusore [WDA05: WR0000S1T o WR0000S1S o WR0000S1M (2000 mm), WDA06: WR0000S2T o WR0000S2S o WR0000S2M (3000 mm)], (2) della striscia LED, (3) del tappo con foro WEA06 (3a) del tappo senza foro WEA05, (4) della vite di montaggio, (5) della basetta di fissaggio WT0000020.*

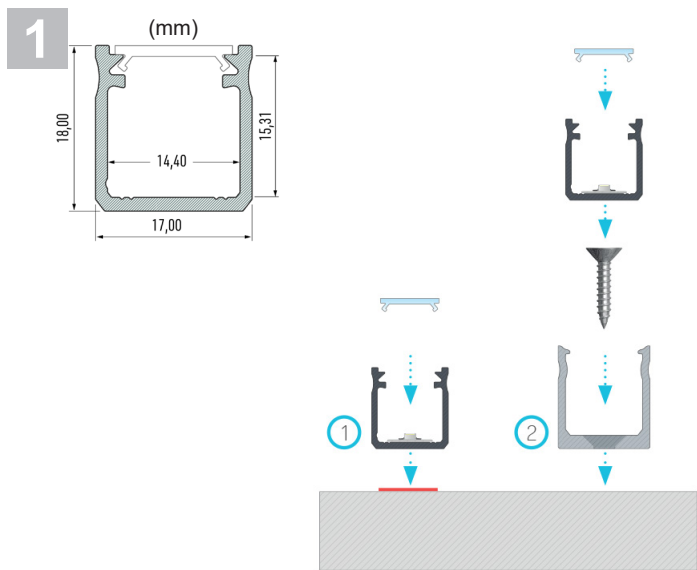
**WDA07 (2000 mm) - WDA08 (3000 mm)**

Accessories / Accessori



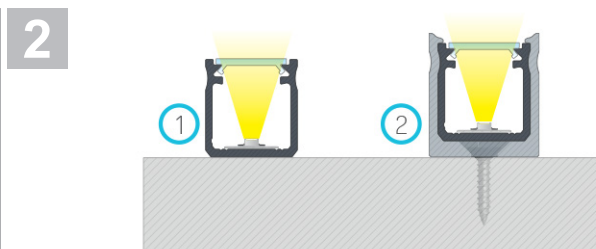
L&L Luce&Light reserves the right to change the information contained in this document at any time without prior notice being given.  
*Le informazioni contenute nel presente documento possono essere modificate in qualsiasi momento senza preavviso e non comportano l'assunzione, nemmeno implicita, di alcuna obbligazione da parte della L&L Luce&Light srl.*

**INSTALLATION DIAGRAMS / DIAGRAMMI DI INSTALLAZIONE**



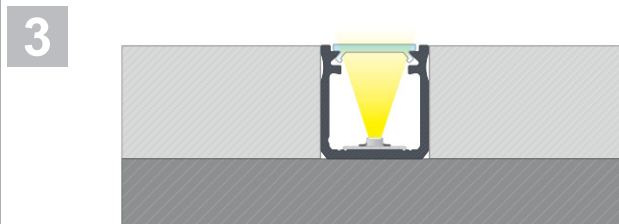
Installation instructions for profile WDA07-08 with [WDA07: WR0000S1T or WR0000S1S or WR0000S1M (2000 mm), WDA08: WR0000S2T or WR0000S2S or WR0000S2M (3000 mm)] cover using (1) a double-sided tape, (2) a mounting clip WT0000030.

*Istruzioni di montaggio del profilo WDA07-08 con diffusore [WDA07: WR0000S1T o WR0000S1S o WR0000S1M (2000 mm), WDA08: WR0000S2T o WR0000S2S o WR0000S2M (3000 mm)] tramite (1) nastro biadesivo, (2) basetta di fissaggio WT0000030.*



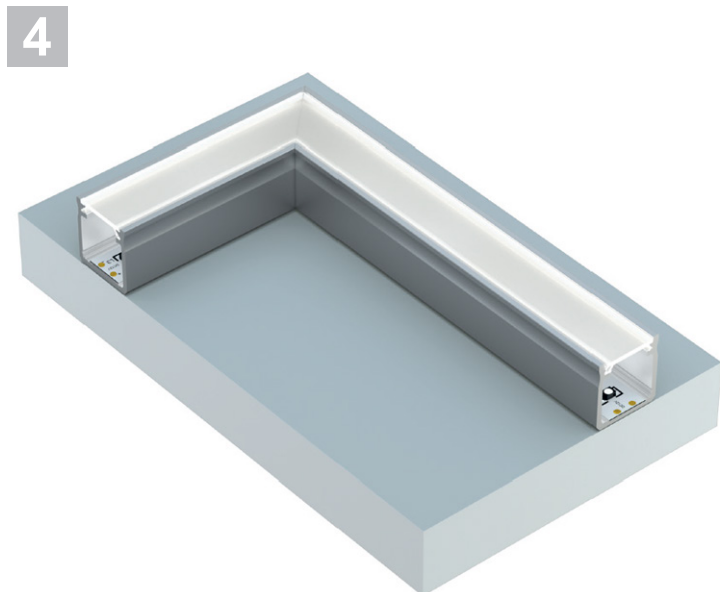
The result of installation of profile WDA07-08 with cover, using (1) a double-sided tape, (2) a mounting clip WT0000030.

*Effetto finale del montaggio del profilo WDA07-08 con diffusore tramite (1) nastro biadesivo, (2) basetta di fissaggio WT0000030.*



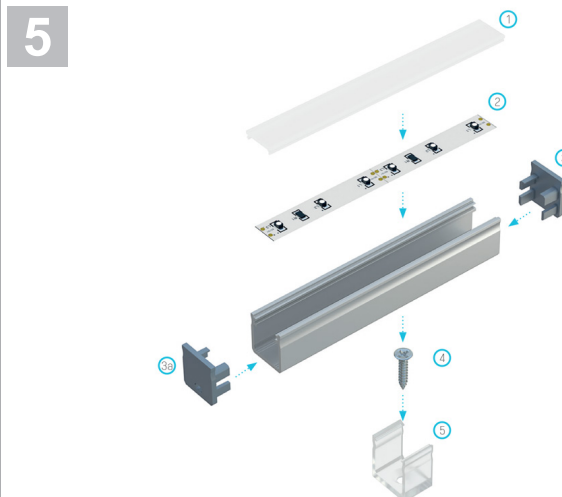
The end result of installation of recessed profile WDA07-08 with cover between two plasterboards.

*Effetto finale del montaggio del profilo WDA07-08 con diffusore inserito tra i pannelli di cartongesso.*



Connecting profiles WDA07-08 with a cover at 90 degrees.

*Collegamento dei profili WDA07-08 con diffusore con angolo di 90 gradi.*



Assembly scheme for elements of the lighting system using profile WDA07-08 and (1) [WDA07: WR0000S1T or WR0000S1S or WR0000S1M (2000 mm), WDA08: WR0000S2T or WR0000S2S or WR0000S2M (3000 mm)] cover, (2) a LED strip, (3) an end cap without hole WEA07, (3a) an end cap with hole WEA08, (4) a mounting screw, (5) a mounting clip WT0000030.

*Schema di montaggio degli elementi del sistema di illuminazione con l'uso del profilo WDA07-08 e (1) del diffusore [WDA07: WR0000S1T o WR0000S1S o WR0000S1M (2000 mm), WDA08: WR0000S2T o WR0000S2S o WR0000S2M (3000 mm)], (2) della striscia LED, (3) del tappo senza foro WEA07 (3a) del tappo con foro WEA08, (4) della vite di montaggio, (5) della basetta di fissaggio WT0000030.*



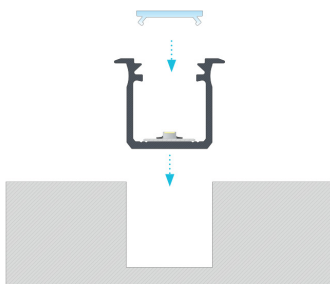
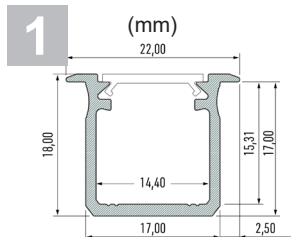
**WDA09 (2000 mm) - WDA10 (3000 mm)**

Accessories / Accessori



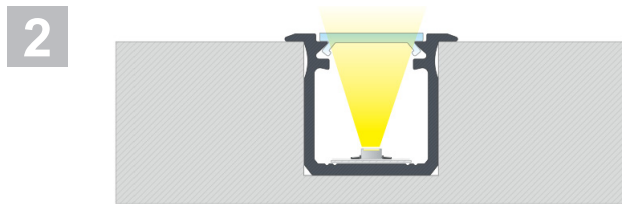
L&L Luce&Light reserves the right to change the information contained in this document at any time without prior notice being given.  
*Le informazioni contenute nel presente documento possono essere modificate in qualsiasi momento senza preavviso e non comportano l'assunzione, nemmeno implicita, di alcuna obbligazione da parte della L&L Luce&Light srl.*

**INSTALLATION DIAGRAMS / DIAGRAMMI DI INSTALLAZIONE**



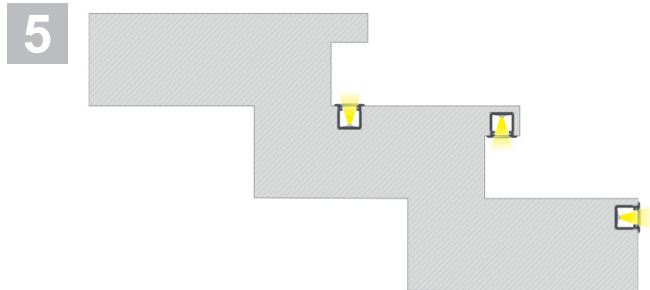
Installation instruction for recessed profile WDA09-10 with [WDA09: WR0000S1T or WR0000S1S or WR0000S1M (2000 mm), WDA10: WR0000S2T or WR0000S2S or WR0000S2M (3000 mm)] cover.

*Istruzioni di montaggio del profilo WDA09-10 a inserimento con diffusore [WDA09: WR0000S1T o WR0000S1S o WR0000S1M (2000 mm), WDA10: WR0000S2T o WR0000S2S o WR0000S2M (3000 mm)].*



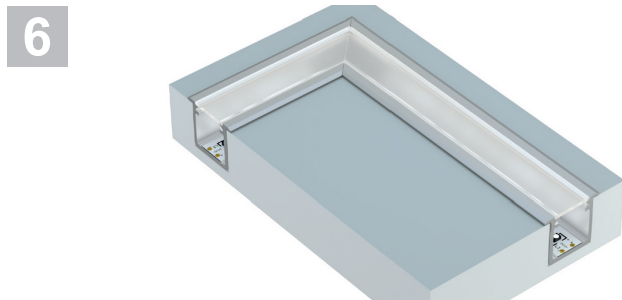
The end result of installation of recessed profile WDA09-10 with cover.

*Effetto finale del montaggio del profilo WDA09-10 a inserimento con diffusore.*



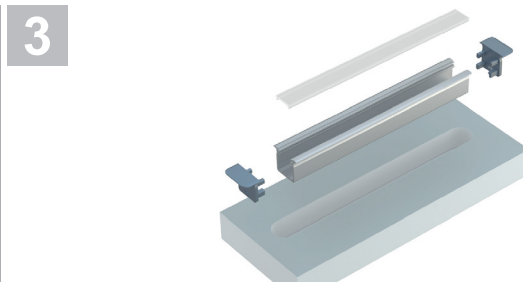
Methods of installing profile WDA09-10 inside milled groove using stairs as an example.

*Metodi di montaggio del profilo WDA09-10 all'interno dei fori fresati in base all'esempio delle scale.*



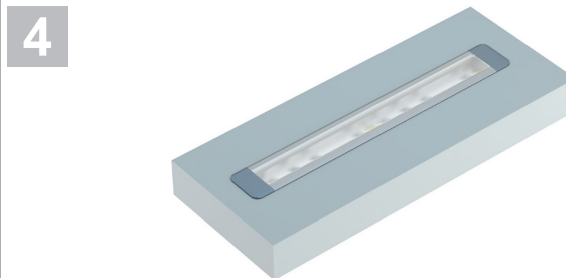
Connecting profiles WDA09-10 with cover at 90° in plasterboard.

*Collegamento dei profili WDA09-10 con diffusore con angolo di 90 gradi in pannello di gesso.*



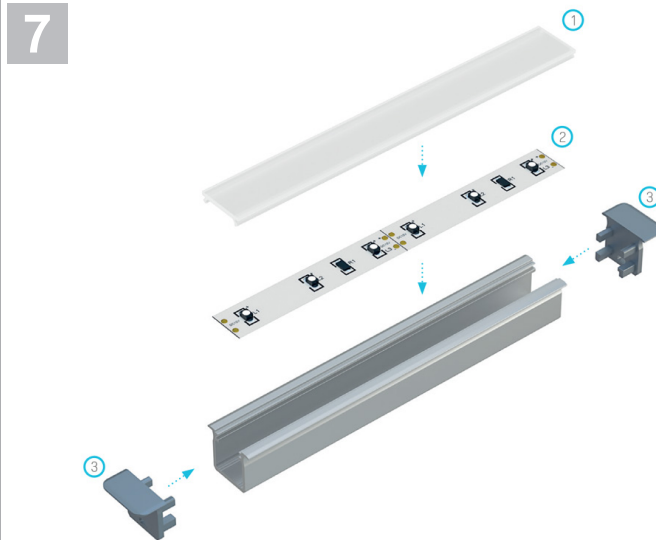
Isometric view before mounting profile WDA09-10 inside a milled groove with cover and end caps.

*Proiezione assometrica prima del montaggio del profilo WDA09-10 all'interno del foro fresato con diffusore e tappi laterali.*



The end result of installation of recessed profile WDA09-10 with cover in a plasterboard.

*Effetto finale del montaggio del profilo WDA09-10 a inserimento con diffusore in pannello di cartongesso.*



Assembly schematic for the elements of the lighting system using recessed profile WDA09-10 and (1) [WDA09: WR0000S1T or WR0000S1S or WR0000S1M (2000 mm), WDA10: WR0000S2T or WR0000S2S or WR0000S2M (3000 mm)] cover, (2) a LED strip, (3) an end cap with hole WEA09.

*Schema di montaggio degli elementi del sistema di illuminazione con l'uso del profilo WDA09-10 e (1) del diffusore [WDA09: WR0000S1T o WR0000S1S o WR0000S1M (2000 mm), WDA10: WR0000S2T o WR0000S2S o WR0000S2M (3000 mm)], (2) della striscia LED, (3) del tappo con foro WEA09.*