

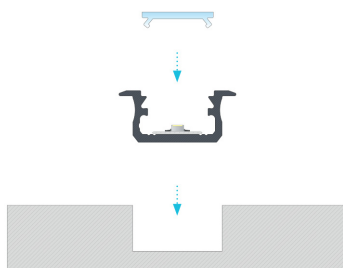
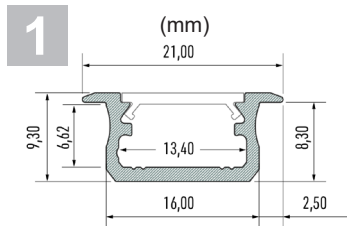
WDA03 (2000 mm) - WDA04 (3000 mm)

Accessories / Accessori



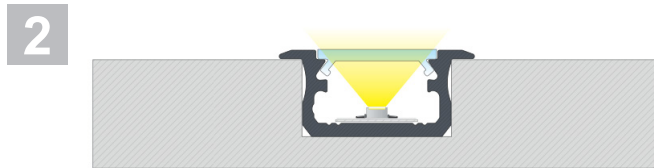
L&L Luce&Light reserves the right to change the information contained in this document at any time without prior notice being given.
Le informazioni contenute nel presente documento possono essere modificate in qualsiasi momento senza preavviso e non comportano l'assunzione, nemmeno implicita, di alcuna obbligazione da parte della L&L Luce&Light srl.

INSTALLATION DIAGRAMS / DIAGRAMMI DI INSTALLAZIONE



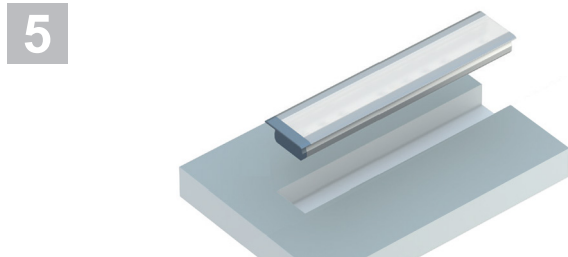
Installation instructions for recessed profile WDA03-04 with [WDA03: WR0000S1T or WR0000S1S or WR0000S1M (2000 mm), WDA04: WR0000S2T or WR0000S2S or WR0000S2M (3000 mm)] cover.

Istruzioni di montaggio del profilo WDA03-04 a inserimento con diffusore [WDA03: WR0000S1T o WR0000S1S o WR0000S1M (2000 mm), WDA04: WR0000S2T o WR0000S2S o WR0000S2M (3000 mm)].



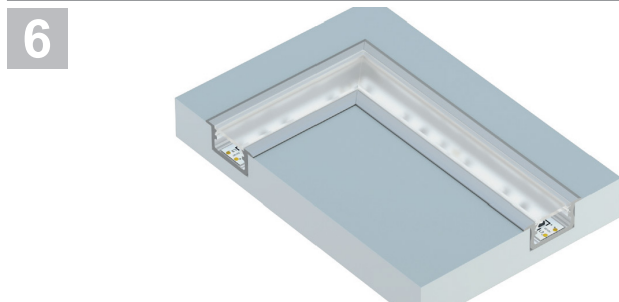
The end result of installation of recessed profile WDA03-04 with cover.

Effetto finale del montaggio del profilo WDA03-04 a inserimento con diffusore.



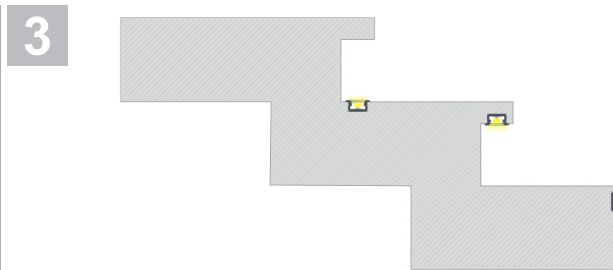
Isometric view before mounting profile WDA03-04 inside the milled groove with flat end cap WEA04.

Proiezione assonometrica prima del montaggio del profilo WDA03-04 all'interno del foro fresato con tappo piatto WEA04.



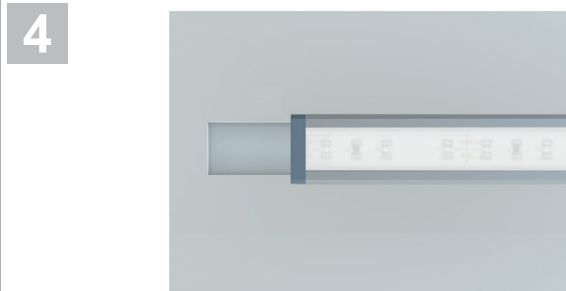
Connecting profiles WDA03-04 inside milled groove at an angle of 90°.

Collegamento dei profili WDA03-04 all'interno del foro fresato con un angolo di 90 gradi.



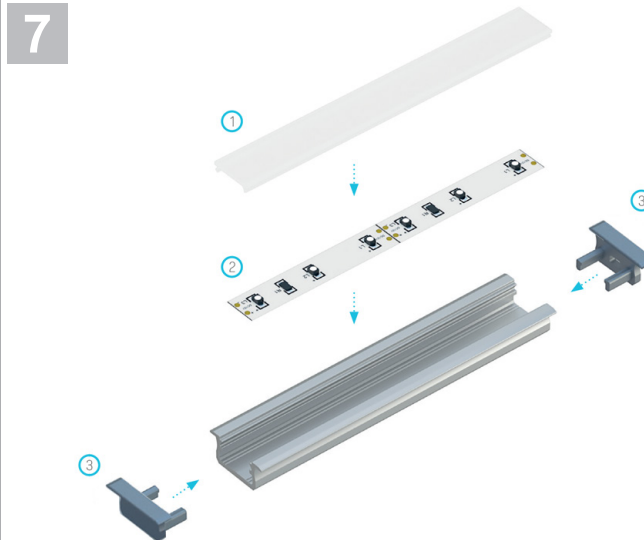
Installation of profile WDA03-04 inside a milled groove using stairs as an example.

Metodi di montaggio del profilo WDA03-04 all'interno dei fori fresati in base all'esempio delle scale.



Installation of profile WDA03-04 inside a milled groove with flat end cap WEA04.

Montaggio del profilo WDA03-04 all'interno del foro fresato con tappo piatto WEA04.



Assembly scheme for elements of the lighting system using profile WDA03-04 and (1) [WDA03: WR0000S1T or WR0000S1S or WR0000S1M (2000 mm), WDA04: WR0000S2T or WR0000S2S or WR0000S2M (3000 mm)] cover, (2) a LED strip, (3) an end cap with hole WEA04.

Schema di montaggio degli elementi del sistema di illuminazione con l'uso del profilo WDA03-04 e (1) del diffusore [WDA03: WR0000S1T o WR0000S1S o WR0000S1M (2000 mm), WDA04: WR0000S2T o WR0000S2S o WR0000S2M (3000 mm)], (2) della striscia LED, (3) del tappo con foro WEA04.