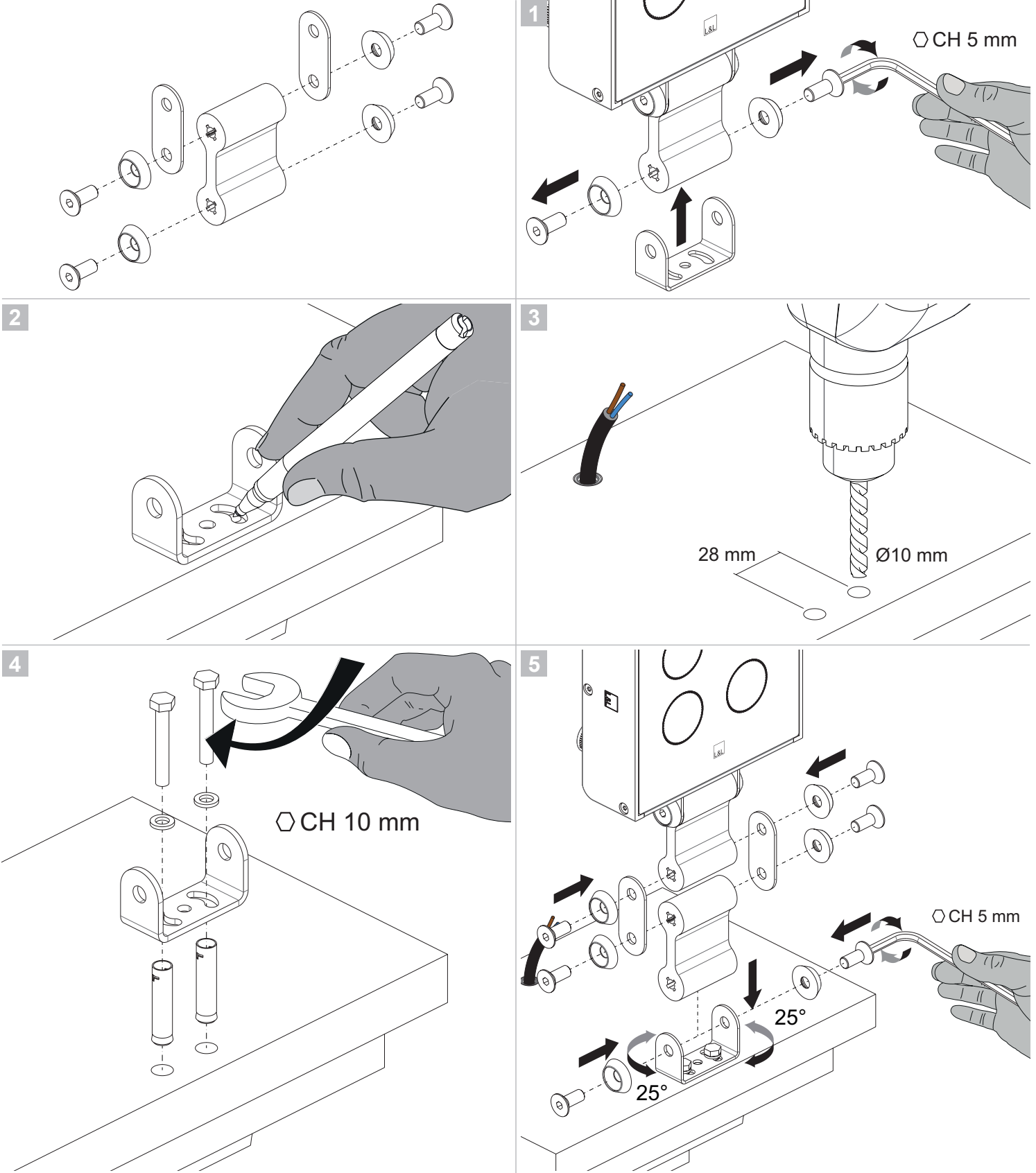


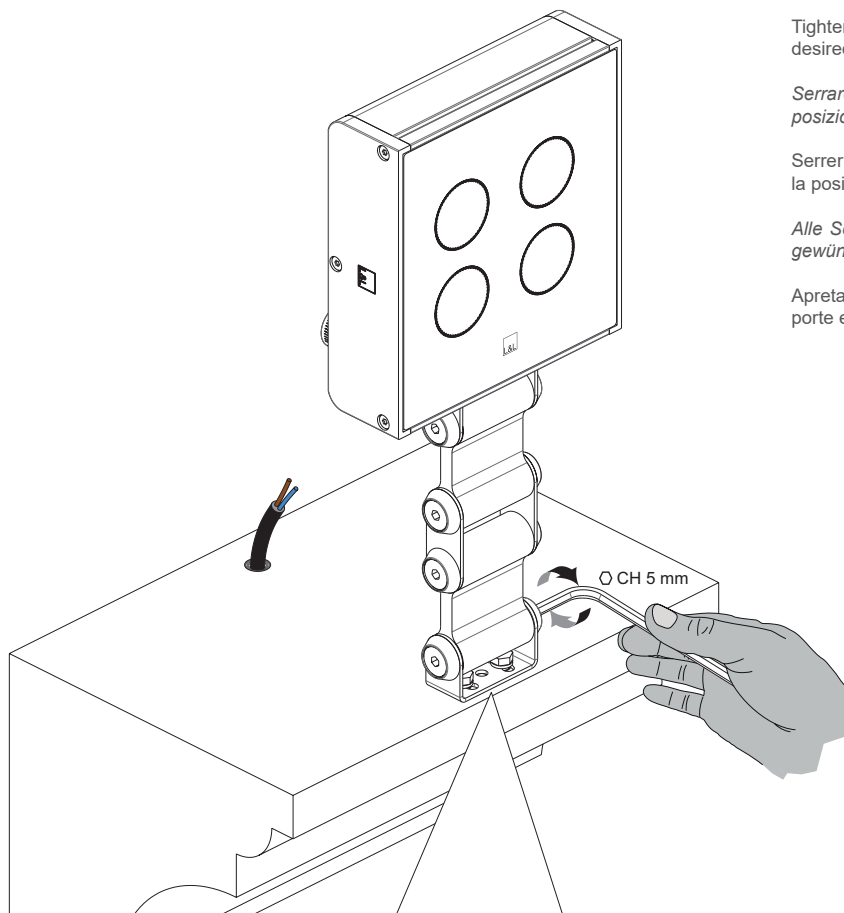


**WMA00X**

Accessories / Accessori / Accessoires / Zubehör / Accesorios



6



Tighten each screw well to keep the bracket in the desired position.

*Serrare bene ogni vite per mantenere la staffa nella posizione voluta.*

Serrer à fond chaque vis pour maintenir l'étrier dans la position souhaitée.

*Alle Schrauben gut festziehen, um den Bügel in die gewünschte Position zu bringen.*

Apretar bien todos los tornillos para mantener el soporte en la posición deseada.

