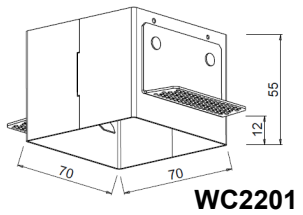
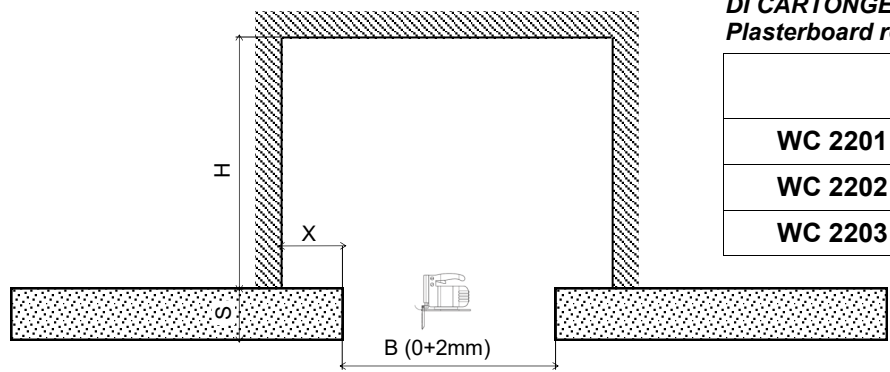
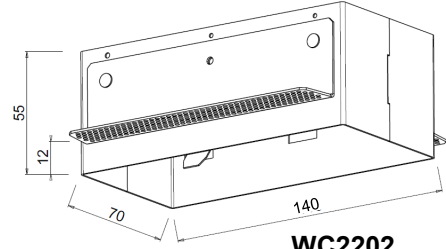


**FORI D'INCASSO VALIDI PER CONTROSOFFITTI DI CARTONGESSO O MATERIALE SIMILARE.  
Plasterboard recessed holes**

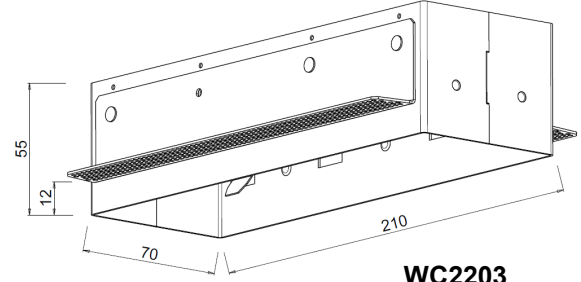
	B (mm)	X (mm)	S (mm)	H min (mm)
<b>WC 2201</b>	□70	50min	12	150
<b>WC 2202</b>	70x140	50min	12	150
<b>WC 2203</b>	70x210	50min	12	150



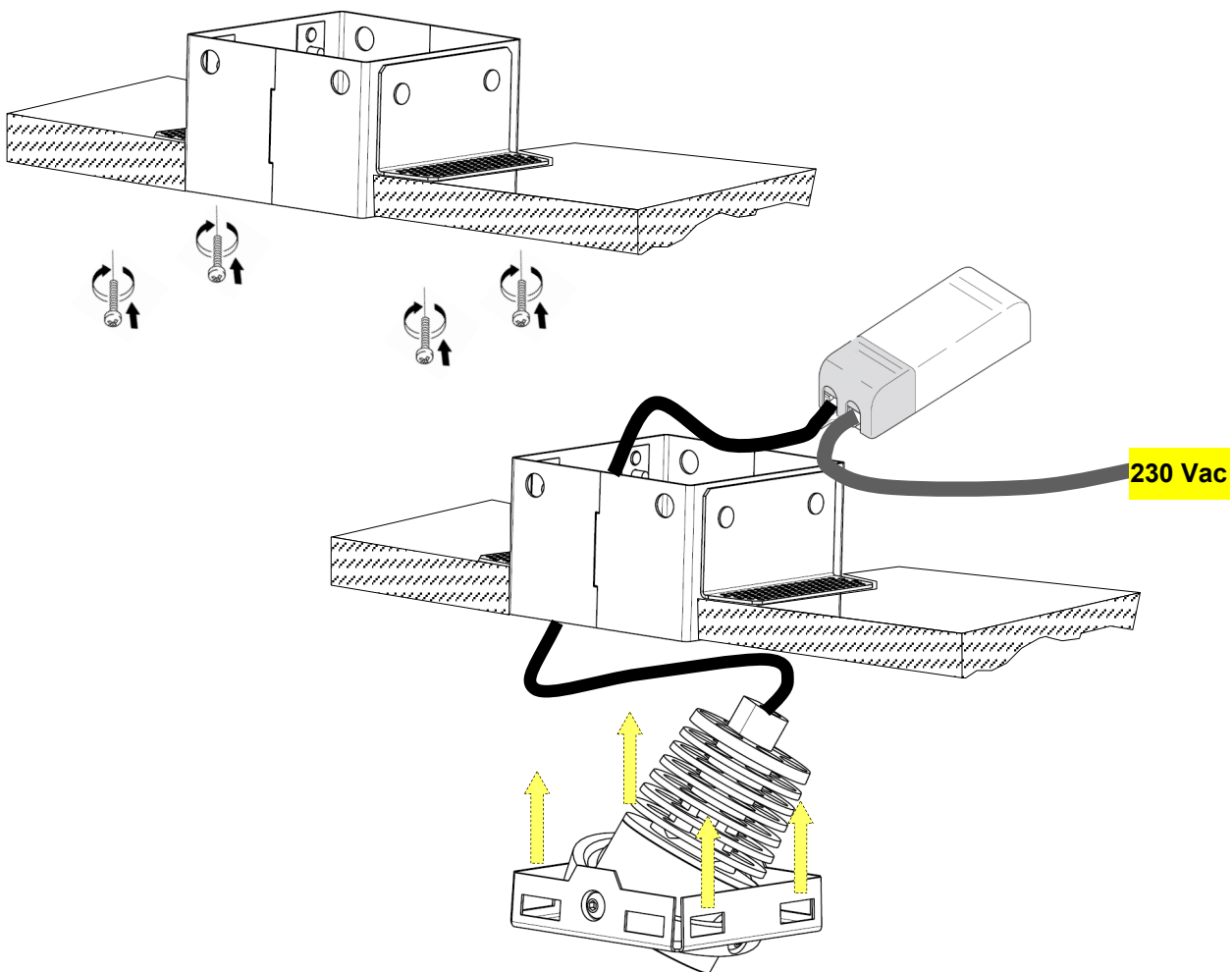
**WC2201**



**WC2202**



**WC2203**



### Sgancio del faretto dalla cassaforma. Fixture extraction.

