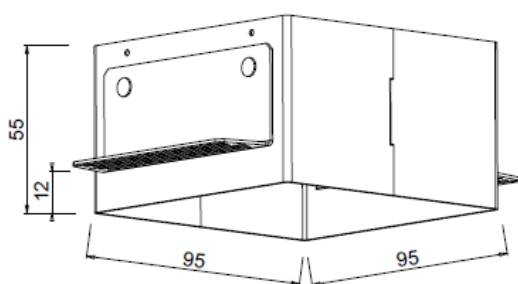
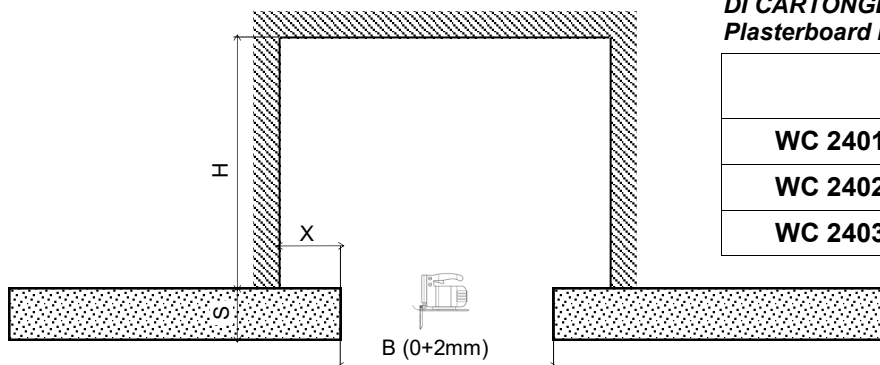
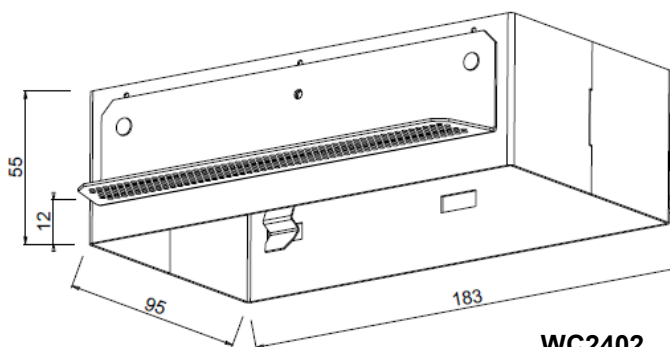


**FORI D'INCASSO VALIDI PER CONTROSOFFITTI
 DI CARTONGESSO O MATERIALE SIMILARE.
 Plasterboard recessed holes**

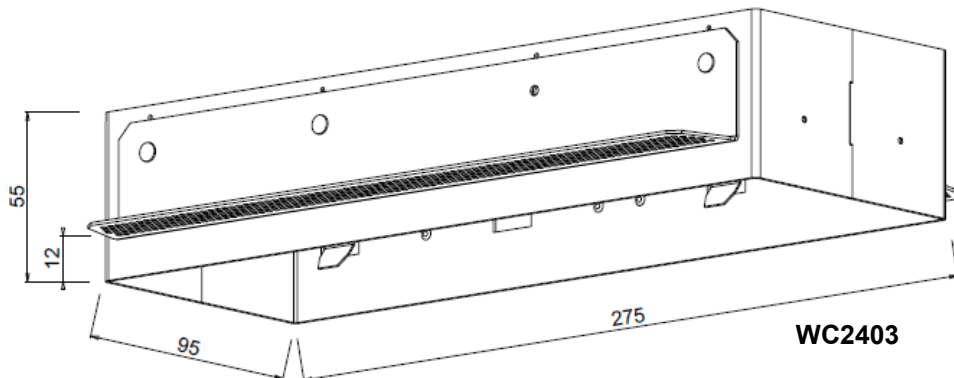
	B (mm)	X (mm)	S (mm)	H min (mm)
WC 2401	□95	50min	12	150
WC 2402	95x185	50min	12	150
WC 2403	95x275	50min	12	150



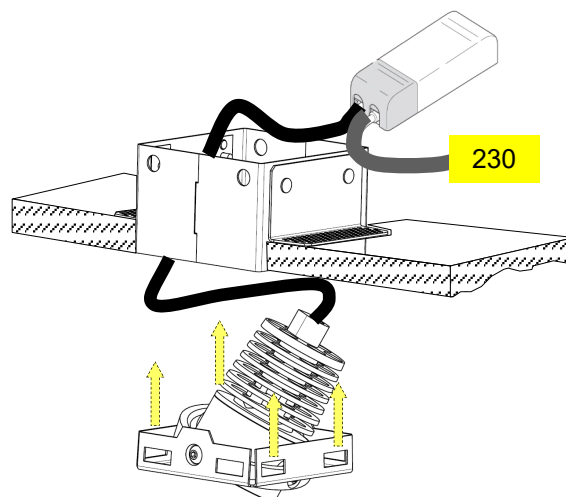
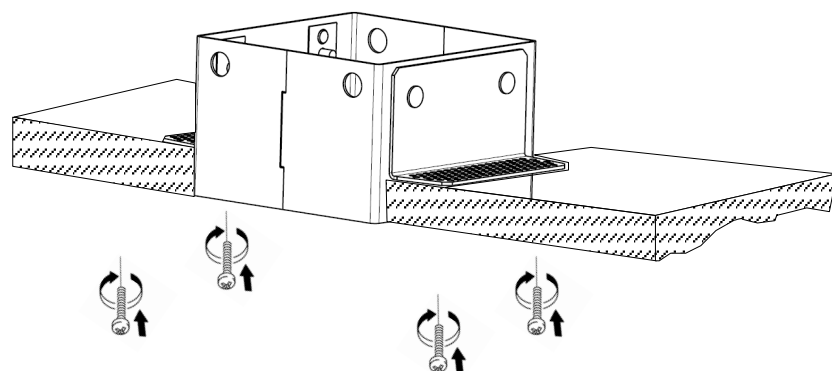
WC2401



WC2402



WC2403



Sgancio del faretto dalla cassaforma.
Fixture extraction.

