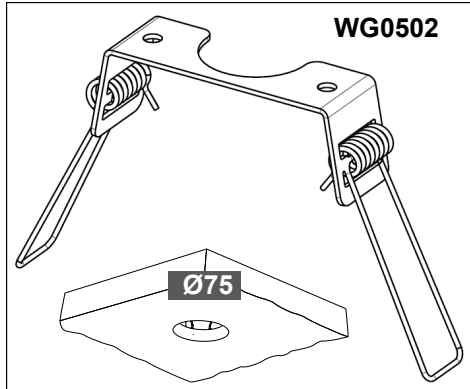
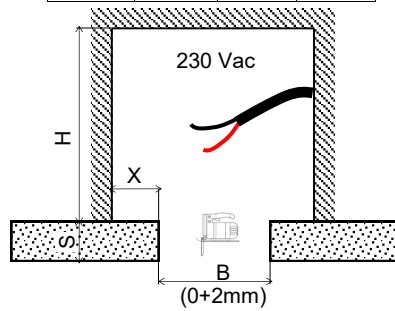




ACCESSORIO WG0502: MOLLA PER FISSAGGIO A CARTONGESSO PER SMOOTHY 2.0
Spring for recessed mounting



B (mm)	X (mm)	S (mm)	H min (mm)
Ø75	60min	0≥25	140



Overall volume
Volume per dissipazione
Ø200x140mm

