



Luce & Light

Made in Italy

## INSTALLATION INSTRUCTIONS TLR04M-350-700



### TLR04M-350-700

Power supply units and control gear / Alimentatori ed elettronica di controllo



+DAECTLR04M-350-700  
rev. 02 30/11/2022  
B10

CE IP20

12 ÷ 36 Vdc - 433.92 MHz

## TLR04M-350-700

**CONTROL UNIT FOR RGB LED FIXTURES IN COSTANT CURRENT 350-700 mA (JUMPER SETTING).  
POWER SUPPLY IN 12-36VDC. RX RADIO 433.920 MHz, 3 PUSH N.O. INPUTS, EXTENDER CONNECTOR AVAILABLE.**

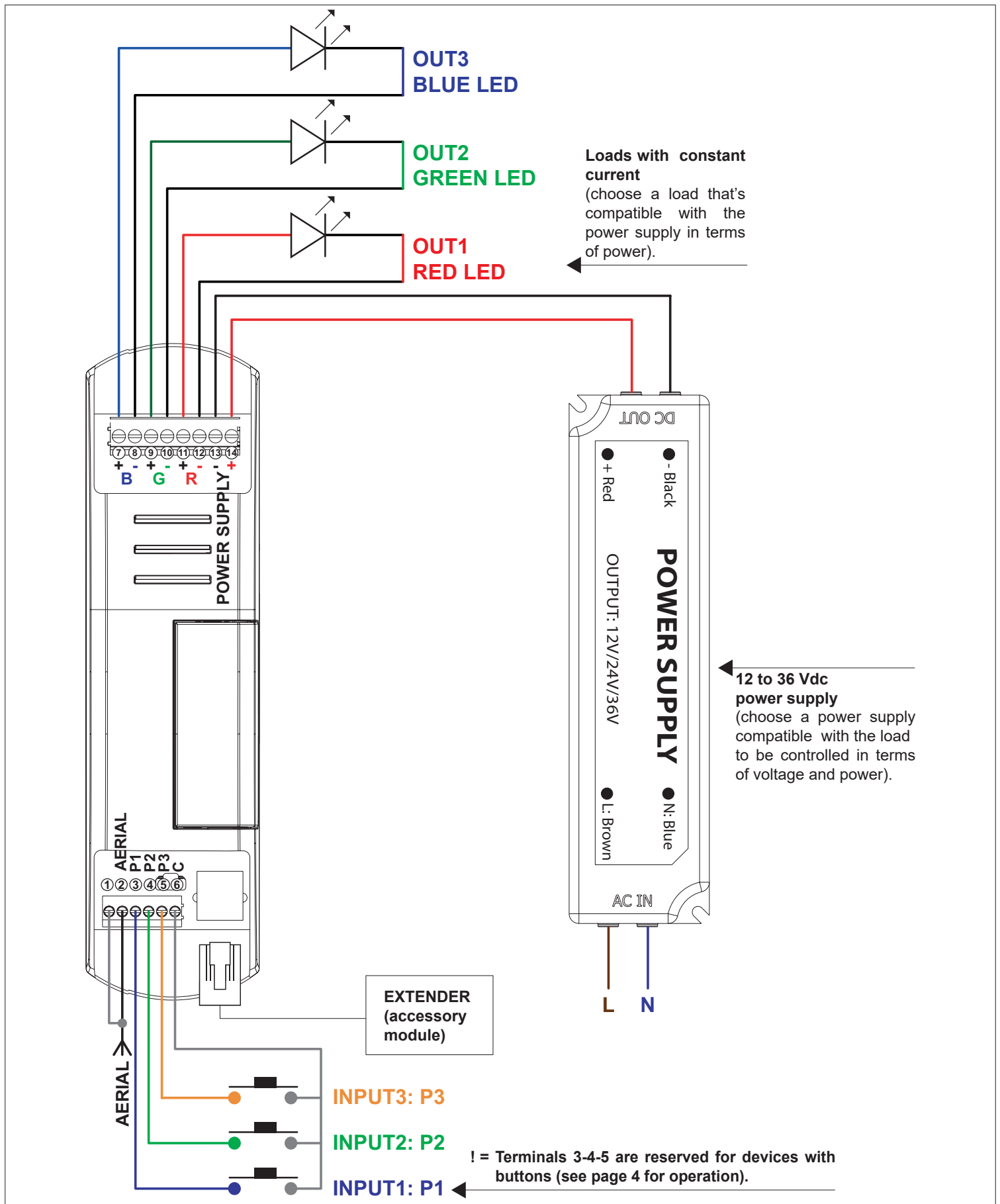
### TECHNICAL DATA

Power supply	12-36 Vdc
Output	3 channels (@ 350/700 mA)
Type of load	RGB LED with constant current
N° of programmable transmitters	30
Radio frequency	433.920MHz ISM
IP rate	IP20
Working temperature	-20°C — +55°C
Dimensions	174x46x35 mm

### WARNINGS

- Installation must be carried out only by qualified technicians in compliance with the electrical and safety standards in force.
- All connections must be made with the power turned off.
- Use suitable cables.
- Do not cut through the aerial.
- A suitably sized disconnection device must be set up on the electric power line that supplies the product.
- Disposal of waste materials must fully respect local standards.

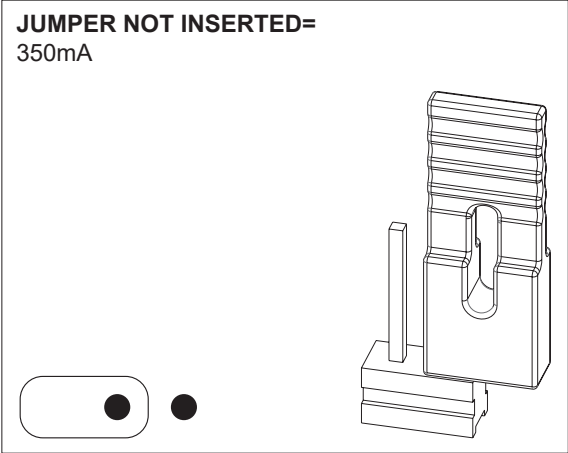
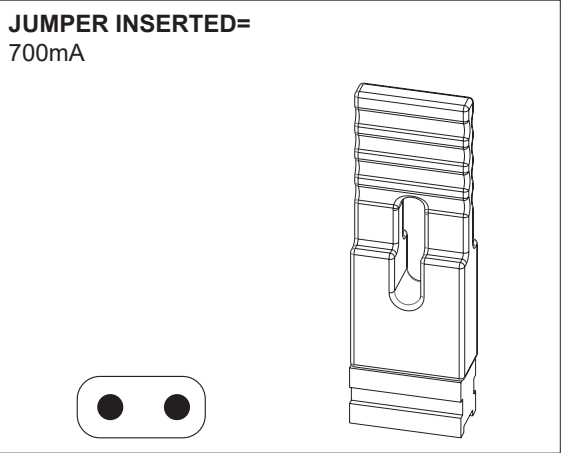
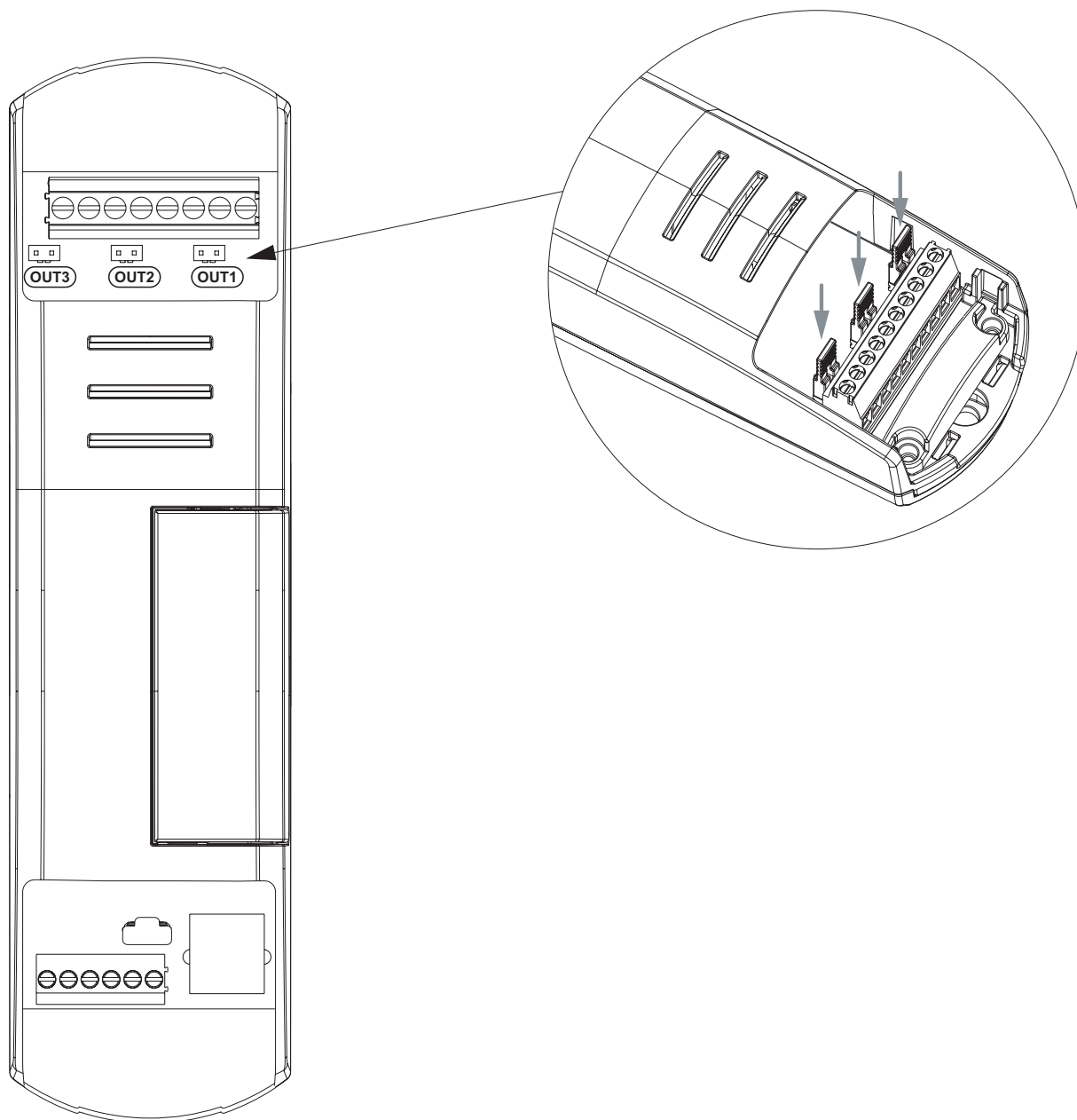
CONNECTION DIAGRAM



Note: multiple buttons or loads can be connected by using parallel cabling.

### SET THE OUTPUT CURRENT

With the jumper is possible to set the current provided to the Leds.  
The selection is different for each out:



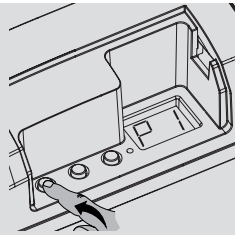
**PUSH N.O. USAGE**

	<b>FIXTURES OFF</b>	<b>FIXTURES ON</b>
<b>INPUT P1:</b> short pressure	On	Off
<b>INPUT P1:</b> long pressure	Dimmer up	Dimmer up / Dimmer down
<b>INPUT P2:</b> short pressure	no actions	Color change referred to a memorized palette (white, light yellow, light green, dark green, light blue, blue, violet, light violet, pink, red, orange, light orange, yellow)
<b>INPUT P2:</b> long pressure	Color define: choose of the color viewing all gamma of RGB	Memorization of the state at the desired setup
<b>INPUT P3:</b> short pressure	no actions	Play / stop "color cycle" Every short press: 1 flash= play "color cycle" 2 flashes= stop "color cycle"
<b>INPUT P3:</b> long pressure	no actions	Setup "color cycle" duration Every long press: 1 flash= "color cycle" of 90 sec 2 flashes= "color cycle" of 15 min

**RADIO PROGRAMMING**

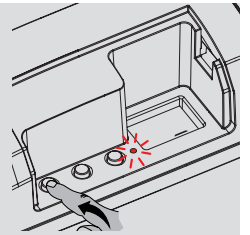
**PROCEDURE:**

**STEP 1**  
Short press on the “SET” key let you scroll through the menu until “P1” programming appears on the display.



**SHORT PRESSURE**

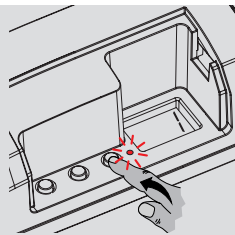
**STEP 2**  
A prolonged press on the “SET” key (approx. 3 seconds) takes you into programming.



**LONG PRESSURE**

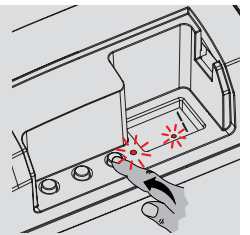
The LED on the receiver comes on.

**STEP 3**  
Short press on key “B” let you set value “1” on the display.



**SHORT PRESSURE**

**STEP 4**  
Give a long press on key “B” (approx. 3 seconds).



**LONG PRESSURE**

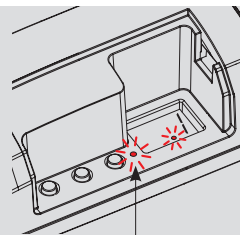
The LED on the display comes on.

**STEP 5**  
Make a transmission with the transmitter to be saved (see transmitter manual, the paragraph entitled “transmitter programming”).

The LED on the receiver flashes 3 times to signal that it has been received.



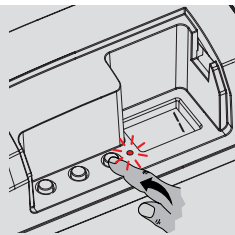
**MAKE A TRANSMISSION WITH THE TRANSMITTER**



**THE LED FLASHES 3 TIMES**

**STEP 6**  
The control unit listens for 50 seconds in case you want to add other transmitters. To immediately exit the procedure give a short pressure on key “b”.

The LED on the display turns off.



**SHORT PRESSURE**

**STEP 7**  
The control unit goes back to the menu displaying the radio programming. If you want to save other transmitters, go back to point 3 of this procedure.

If you want to go back to the menu displaying the different types of programming, give a prolonged press to the “SET” key (approx. 3 seconds).

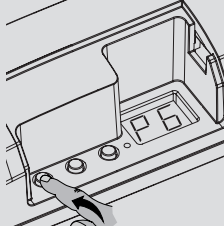
**LOAD STATE WHEN THE CONTROL UNIT IS SWITCHED ON**

Default: Light Off

This process is used to set the state of Leds when the control unit is switched on (for example when the power supply is provided by a general switch or timer).

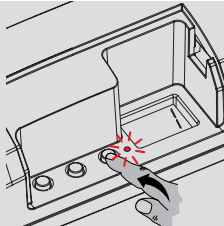
**PROCEDURE:**

**STEP 1**  
Short press on the “SET” key let you scroll through the menu until “P6” programming appears on the display.



**SHORT PRESSURE**

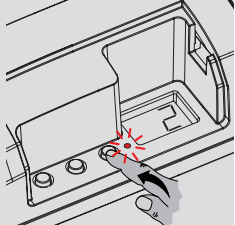
**STEP 2**  
A prolonged press on the “SET” key (approx. 3 seconds) takes you into programming.  
  
The LED on the receiver lights up.



**LONG PRESSURE**

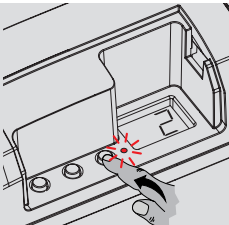
**STEP 3**  
Short press on key “B” let you choose the function you want to program shown on the displays based on what is shown in the table alongside.

DISPLAY	BRIGHTNESS AT SWITCH-ON
1	Default (light off)
2	The light switches on in the same status as the load is currently in: set the desired status of light.



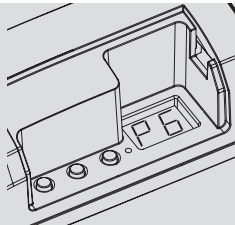
**SHORT PRESSURE**

**STEP 4**  
To confirm give a prolonged press on the “SET” key (approx. 3 seconds).



**LONG PRESSURE**

**STEP 5**  
The control unit goes back to the menu displaying the different types of programming.



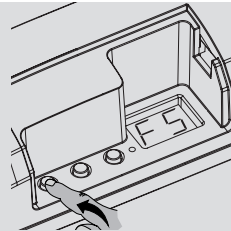
## FACTORY SETTING, RESET

This procedure let you take the control unit back to factory settings.

### PROCEDURE:

#### STEP 1

Short press on the "SET" key let you scroll through the menu until "FS" programming appears on the display.

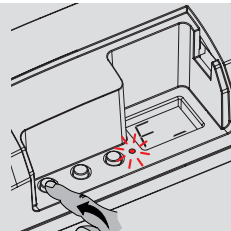


**SHORT  
PRESSURE**

#### STEP 2

A prolonged press on the "SET" key (approx. 3 seconds) takes you into programming.

The LED on the receiver lights up.

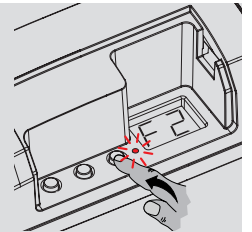


**LONG  
PRESSURE**

#### STEP 3

Short press on the "B" key, let you modify the setup that appears in display "b":

display = F1	reset factory parameters, but no deletion of already programmed transmitters;
display = F2	full reset of factory parameters, even stored transmitters will be deleted.

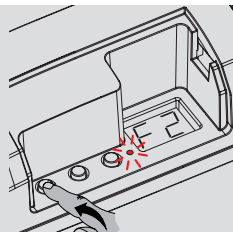


**SHORT  
PRESSURE**

#### STEP 4

To confirm, give a prolonged press on the "SET" key (approx. 3 seconds).

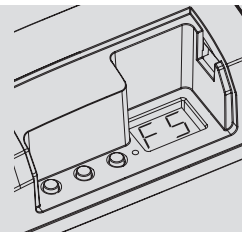
The LED flashes.



**LONG  
PRESSURE**

#### STEP 5

The control unit goes back to the menu displaying the different types of programming.









12 ÷ 36 Vdc - 433.92 MHz

## TLR04M-350-700

**CENTRALE DI COMANDO PER LED RGB IN CORRENTE COSTANTE 350-700 mA (JUMPER SU OGNI USCITA).  
ALIMENTAZIONE 12-36Vdc. RX RADIO 433.920 MHz, 3 INGRESSI FILARI, INGRESSO PER EXTENDER.**

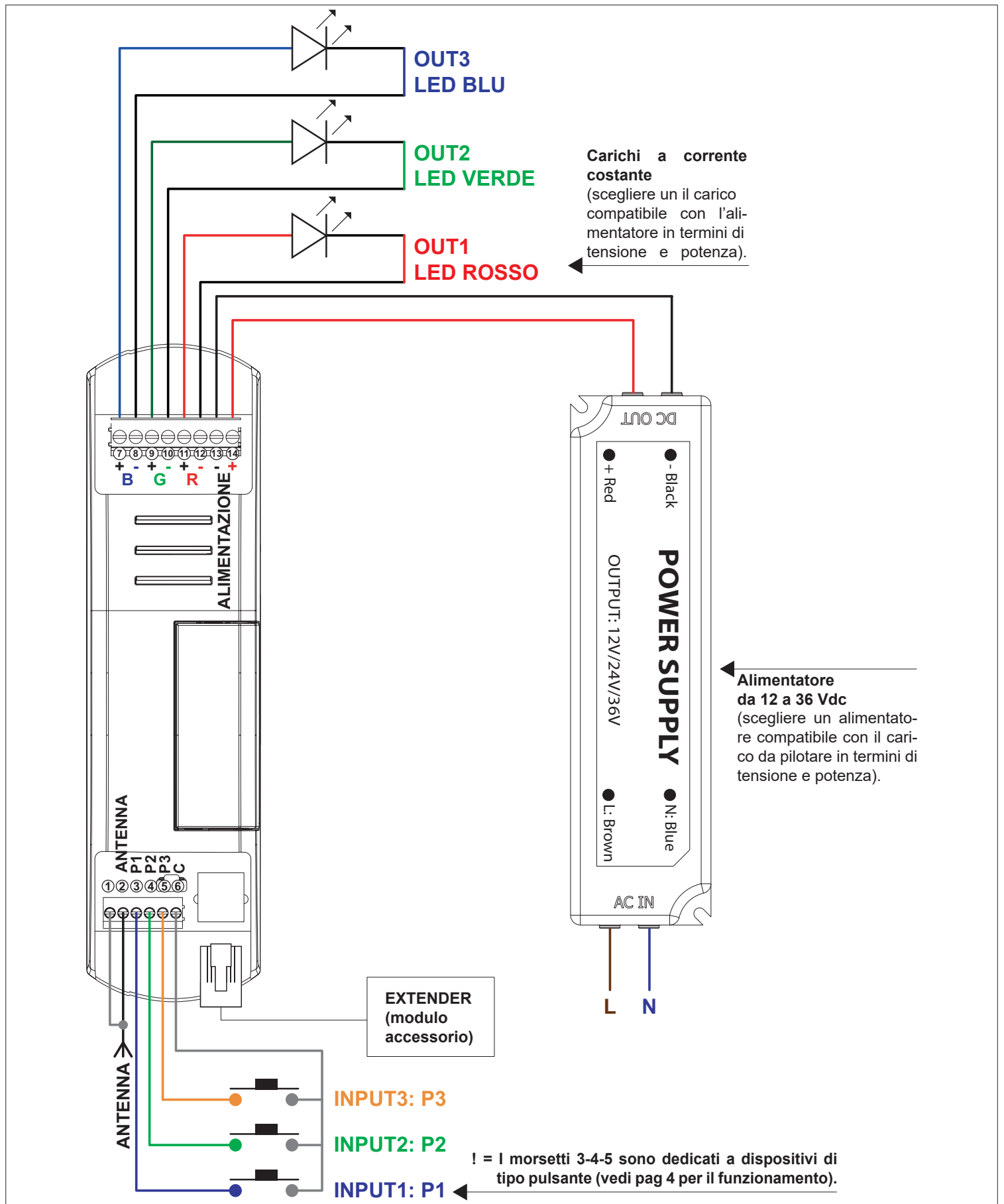
### DATI TECNICI

Alimentazione	12-36 Vdc
Uscita	3 canali (@350/700mA)
Tipo di carico	LED RGB in corrente costante
N° trasmettitori programmabili	30
Frequenza radio	433.920MHz ISM
Grado di protezione	IP20
Temperatura di funzionamento	-20°C ÷ +55°C
Dimensioni	174x46x35 mm

### AVVERTENZE

- L'installazione deve essere eseguita esclusivamente da personale tecnico qualificato nel rispetto delle normative elettriche e delle norme di sicurezza vigenti.
- Tutti i collegamenti devono essere eseguiti in assenza di tensione elettrica.
- Servirsi di cavi adeguati.
- Non tagliare l'antenna (vedi figura 1.1b).
- Prevedere, nella linea elettrica che alimenta il prodotto, un dispositivo di disconnessione opportunamente dimensionato.
- Smaltire i materiali di rifiuto nel pieno rispetto della normativa locale.
- Non superare i limiti di carico indicati e utilizzare alimentatori correttamente dimensionati con il carico e protetti.

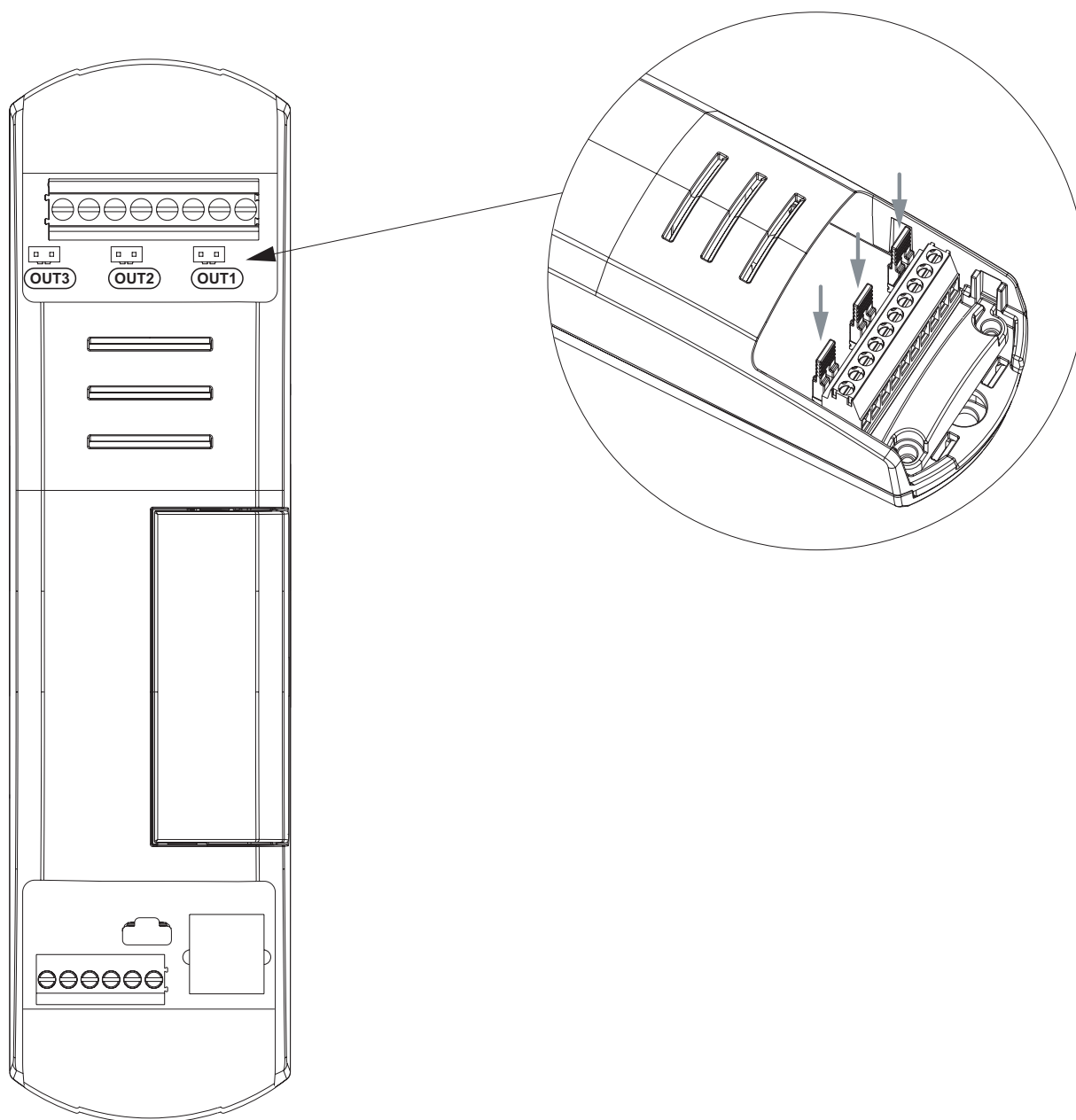
## SCHEMA DI COLLEGAMENTO



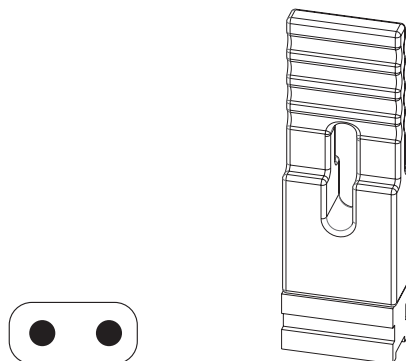
**ATTENZIONE:** si possono collegare più pulsanti o carichi cablandoli in parallelo.

### SELEZIONE DELLA CORRENTE IN USCITA

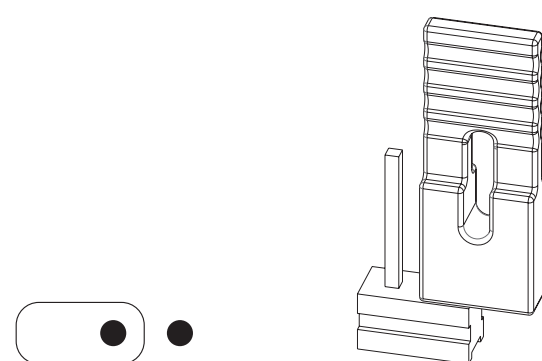
Con i jumper in scheda è possibile selezionare la corrente con la quale la centrale alimenta il carico.  
La selezione può essere fatta per ogni uscita separatamente:



**JUMPER INSERITO=**  
700mA



**JUMPER NON INSERITO=**  
350mA



## UTILIZZO VIA INPUT PULSANTE NA

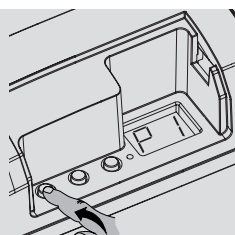
	CARICO SPENTO	CARICO ACCESO
<b>INGRESSO P1:</b> pressione breve	On del carico	Off del carico
<b>INGRESSO P1:</b> pressione lunga	Dimmer up intensità	Dimmer up intensità / Dimmer down intensità
<b>INGRESSO P2:</b> pressione breve	Nessuna azione	Cambio del colore (bianco, giallo chiaro, verde chiaro, verde scuro, azzurro, blu, viola, viola chiaro, rosa, rosso, arancione, arancione chiaro, giallo)
<b>INGRESSO P2:</b> pressione lunga	Dimmer colore: mi muovo gradatamente tra tutti i colori, al rilascio del tasto il carico si ferma sul colore visualizzato	Memorizzo il colore e l'intensità su cui è impostato il carico
<b>INGRESSO P3:</b> pressione breve	Nessuna azione	Play / stop "ciclo colore" Ad ogni pressione prolungata del tasto il carico emetterà: 1 lampeggio= play "ciclo colore" 2 lampeggi= stop "ciclo colore"
<b>INGRESSO P3:</b> pressione lunga	Nessuna azione	Regolazione durata "ciclo colore" Ad ogni pressione prolungata del tasto il carico emetterà: 1 lampeggio= "ciclo colore" di 90 secondi 2 lampeggi= "ciclo colore" di 15 minuti

## PROGRAMMAZIONE RADIO

## PROCEDURA:

**PASSO 1**

Con pressioni brevi del tasto "SET" scorrere il menù fino a visualizzare sul display la programmazione "P1".

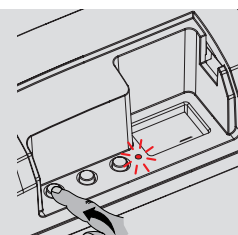


**PRESSIONE BREVE**

**PASSO 2**

Fare una pressione prolungata del tasto "SET" (circa 3s) per entrare nella programmazione.

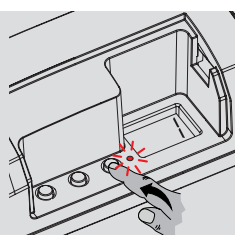
Il led sulla ricevente si accende.



**PRESSIONE LUNGA**

**PASSO 3**

Con pressioni brevi del tasto "B" impostare il valore "1" sul display.

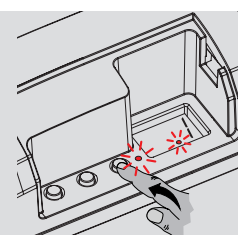


**PRESSIONE BREVE**

**PASSO 4**

Fare una pressione prolungata del tasto "B" (circa 3s).

Il led sul display si accende.



**PRESSIONE LUNGA**

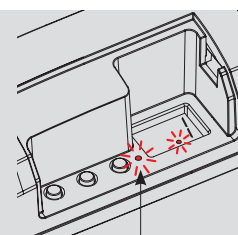
**PASSO 5**

Fare una trasmissione con il trasmettitore da memorizzare (vedi manuale del trasmettitore, paragrafo "programmazione del trasmettitore").

Il led sulla ricevente emette tre lampeggi e si riaccende fisso.



**INVIO DI UN COMANDO CON IL TRASMETTITORE**



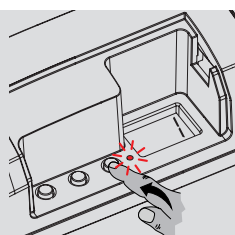
**LED FA 3 LAMPEGGI**

**PASSO 6**

La centrale resta in ascolto per 50 secondi.

Per uscire immediatamente dalla procedura fare una pressione breve del tasto "b".

Il led sul display si spegne.



**PRESSIONE BREVE**

**PASSO 7**

Nel display si torna al menu di "programmazione radio". Se si vogliono memorizzare altri trasmettitori, ritornare al punto 3 di questa procedura.

Se si vuole tornare al menù di visualizzazione delle programmazioni fare una pressione prolungata (circa 3 sec) del tasto "SET".

## STATO DELLA LUCE ALL'ALIMENTAZIONE DELLA CENTRALE

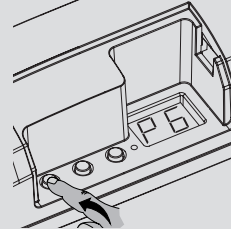
Default: Luce spenta

Con questa procedura si imposta lo stato della luce quando la centralina viene alimentata (utile ad esempio se la centrale è alimentata da un interruttore generale o da un orologio a monte).

### PROCEDURA:

#### PASSO 1

Con pressioni brevi del tasto "SET" scorrere il menù fino a visualizzare sul display la programmazione "P6".

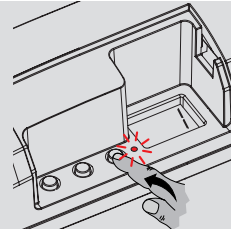


**PRESSIONE BREVE**

#### PASSO 2

Fare una pressione prolungata del tasto "SET" (circa 3s) per entrare nella programmazione.

Il led sulla ricevente si accende.

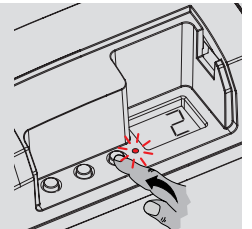


**PRESSIONE LUNGA**

#### PASSO 3

Con pressioni brevi del tasto "B" scegliere la funzione che si vuole programmare visualizzata sul display in base alle indicazioni della tabella a lato.

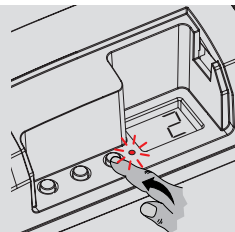
DISPLAY	LUMINOSITÀ ALL'ACCENSIONE
1	Default (luce spenta)
2	Accensione della luce pari allo stato in cui si trova il carico attualmente: impostare la luce desiderata.



**PRESSIONE BREVE**

#### PASSO 4

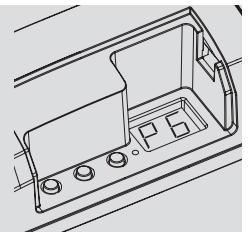
Per confermare fare una pressione prolungata del tasto "SET" (circa 3s).



**PRESSIONE LUNGA**

#### PASSO 5

Nel display si torna al menu di "visualizzazione delle programmazioni".



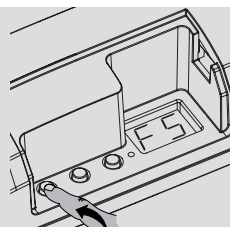
## IMPOSTAZIONI DI FABBRICA, RESET DELLA CENTRALE

Con questa procedura è possibile portare la centrale alle impostazioni di fabbrica.

### PROCEDURA:

#### PASSO 1

Con pressioni brevi del tasto "SET" scorrere il menù fino a visualizzare sul display la programmazione "FS".

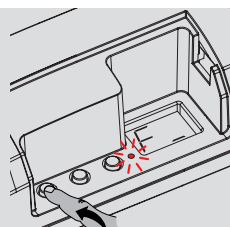


**PRESSIONE BREVE**

#### PASSO 2

Fare una pressione prolungata del tasto "SET" (circa 3s) per entrare nella programmazione.

Il led sulla ricevente si accende.



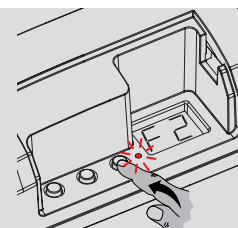
**PRESSIONE LUNGA**

#### PASSO 3

Con pressioni brevi del tasto "B" posso modificare l'impostazione visualizzata sul display "b":

display = F1  
display = F2

reset ai parametri di fabbrica, ma nessuna cancellazione dei trasmettitori già programmati;  
reset completo ai parametri di fabbrica, anche i trasmettitori memorizzati saranno cancellati.

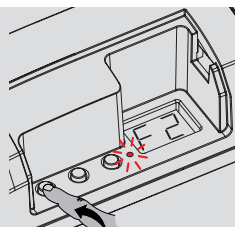


**PRESSIONE BREVE**

#### PASSO 4

Per confermare fare una pressione prolungata del tasto "SET" (circa 3s).

Il led fa dei lampeggi.



**PRESSIONE LUNGA**

#### PASSO 5

Nel display si torna al menu di "visualizzazione delle programmazioni".

