



Made in Italy



**TLR05S-350**

Power supply units and control gear / Alimentatori ed elettronica di controllo

**CE**  **IP20**

12 ÷ 36 Vdc

**TLR05S-350**

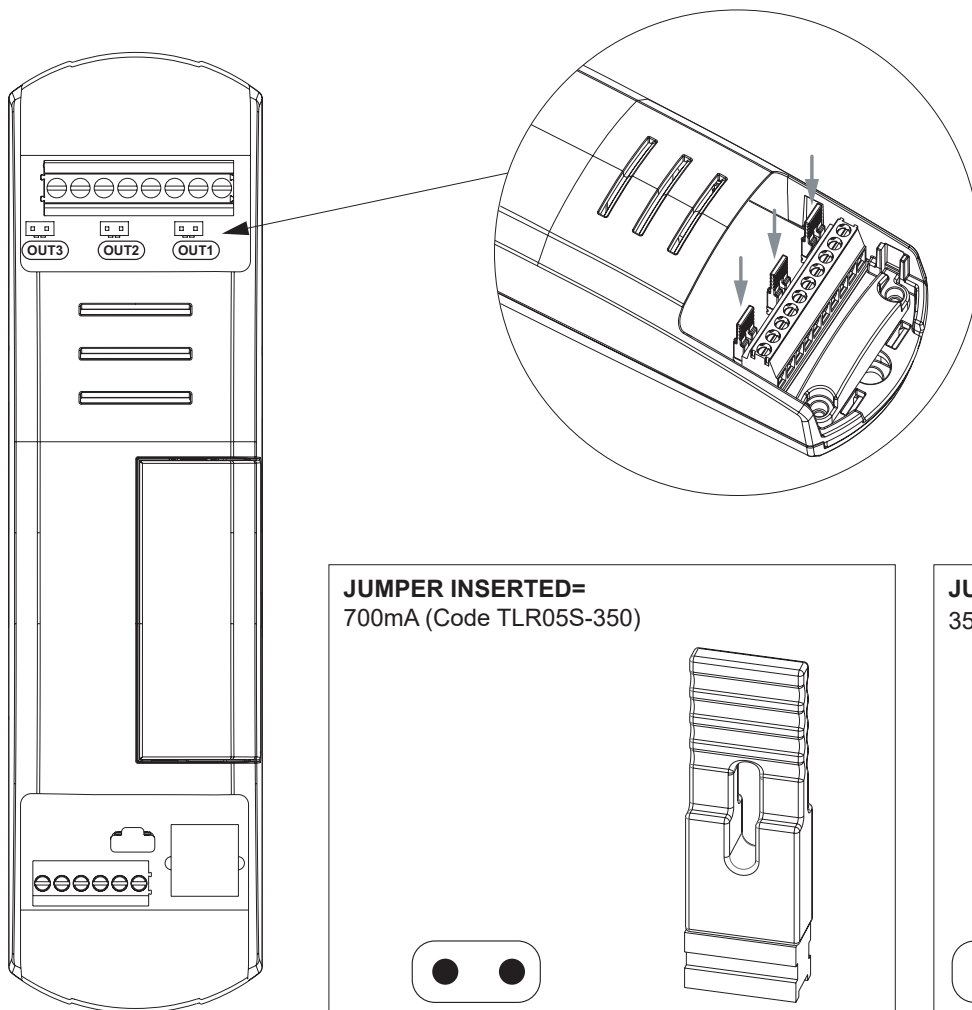
**EXTENDER WITH CONSTANT CURRENT, 3 X 350MA FOR “TLR04M-350-500”**

**TECHNICAL DATA**

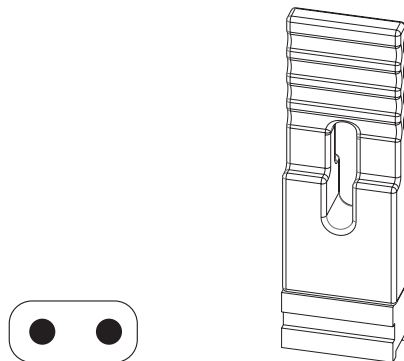
Power supply	12-36 Vdc
Output	3 constant current outs
Type of load	LED with constant current
Connection system master/slave/slave	6-pole RJ11 cable with crossed connection
Max length connection	Max. total length between master and extender 50m
Protection rating	IP20
Operating temperature	-20°C ÷ +55°C
Dimensions	174x46x35 mm

**SET THE OUTPUT CURRENT**

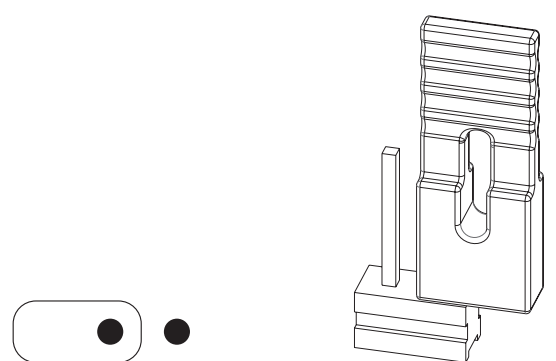
With the jumper is possible to set the current provided to the Leds.  
The selection is different for each out:



**JUMPER INSERTED=**  
700mA (Code TLR05S-350)

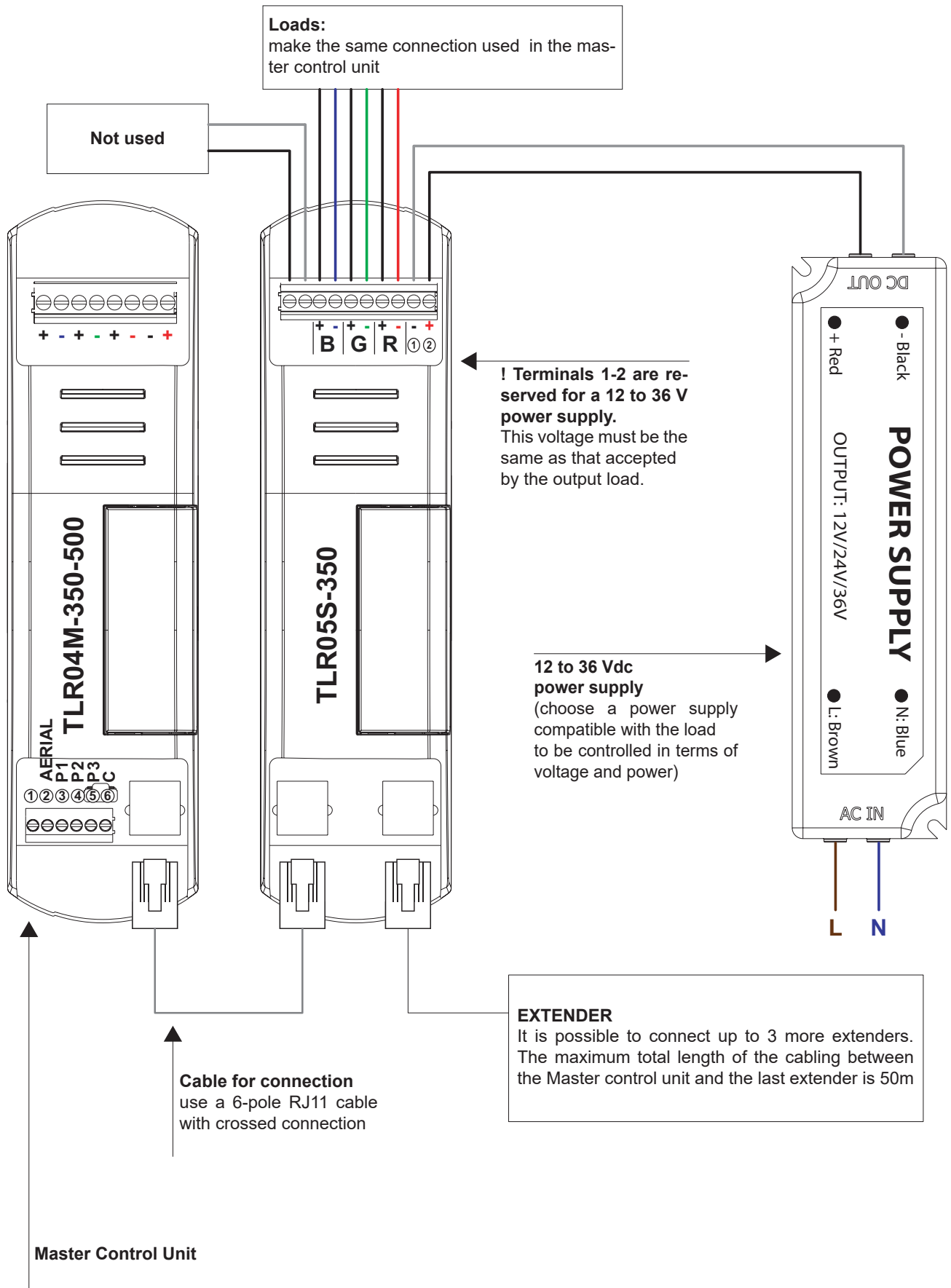


**JUMPER NOT INSERTED=**  
350mA (Code TLR05S-350)



SCHEMA DI COLLEGAMENTO

Fig. 2.1



**DESCRIPTION OF THE CONNECTION**

For the connection of the master control unit with the slave control unit (or to connect one slave control unit to another), an RJ11 cable with crossed connection must be used (see Figure 2.2a). Up to a maximum of 4 extenders can be connected, with a total length of cabling between the master control unit and the last extender of 50m, see Figure 2.2b.

Fig. 2.2a

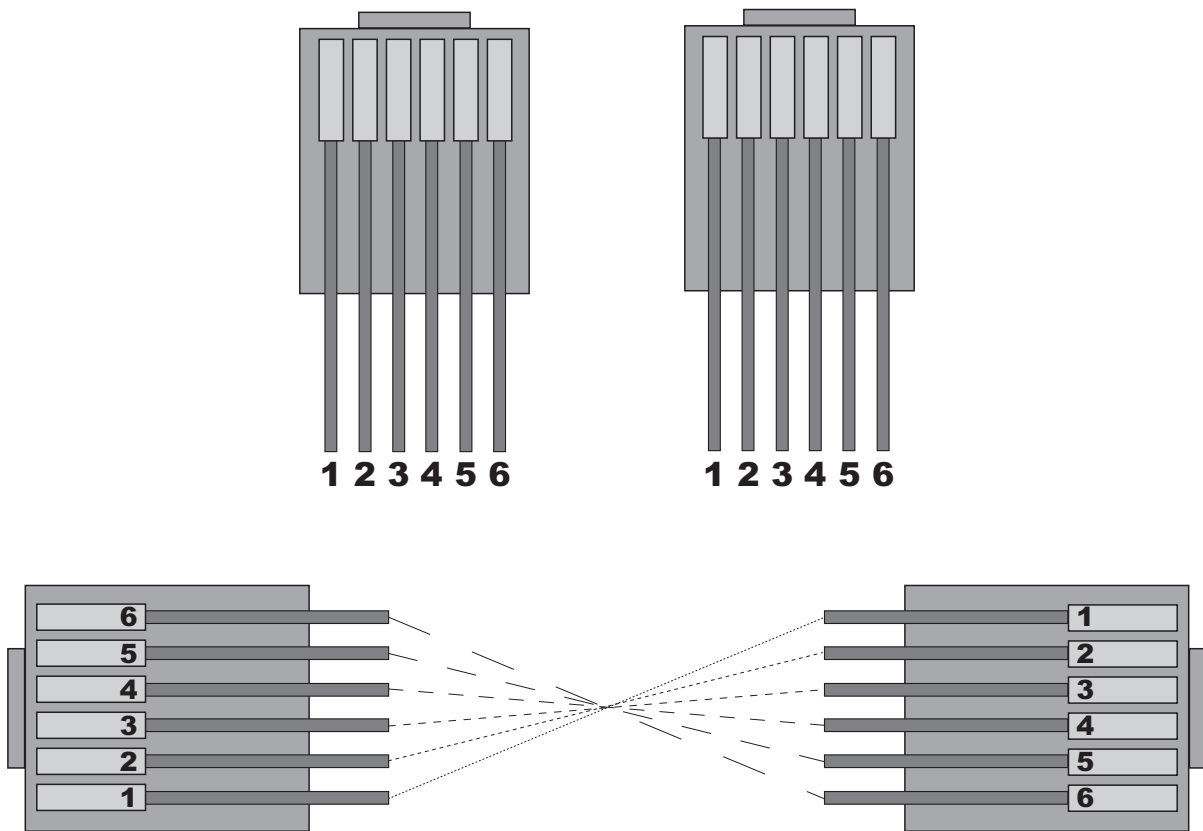
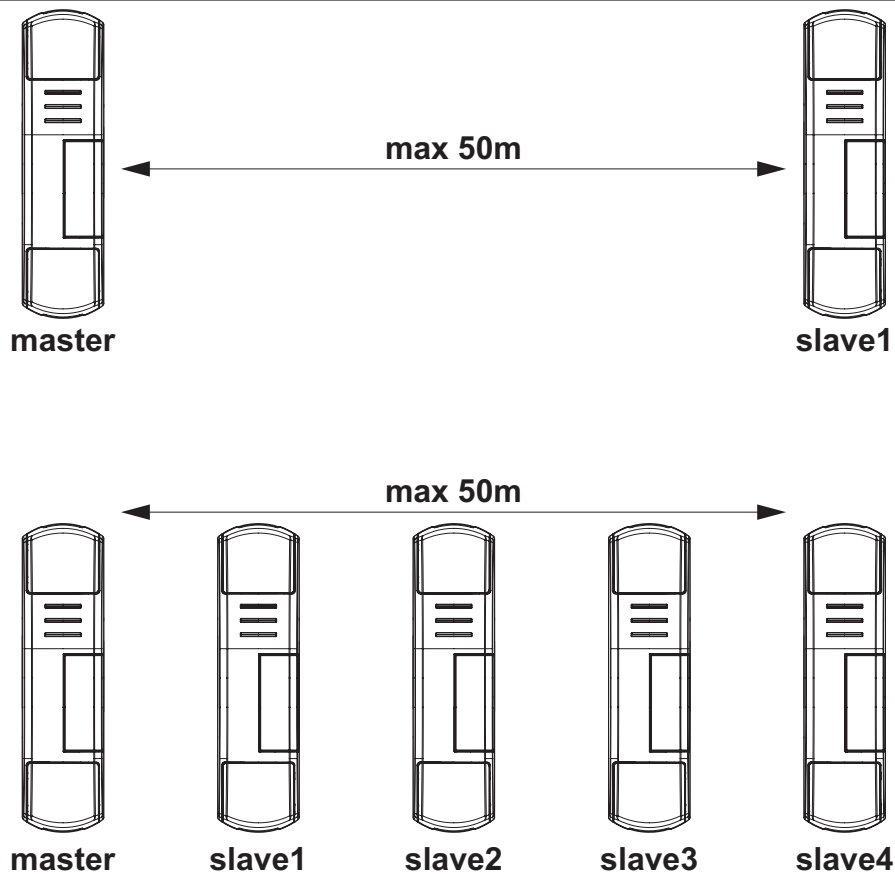


Fig. 2.2b



**USE**

The controller does not provide for commands by wire or by radio.

Actually, its function is to exactly replicate the actions of the master control unit.

Any commands by wire or transmitters will therefore have to interface with the master control unit.



Made in Italy



**TLR05S-350**

Power supply units and control gear / Alimentatori ed elettronica di controllo

CE IP20

12 ÷ 36 Vdc

**TLR05S-350**

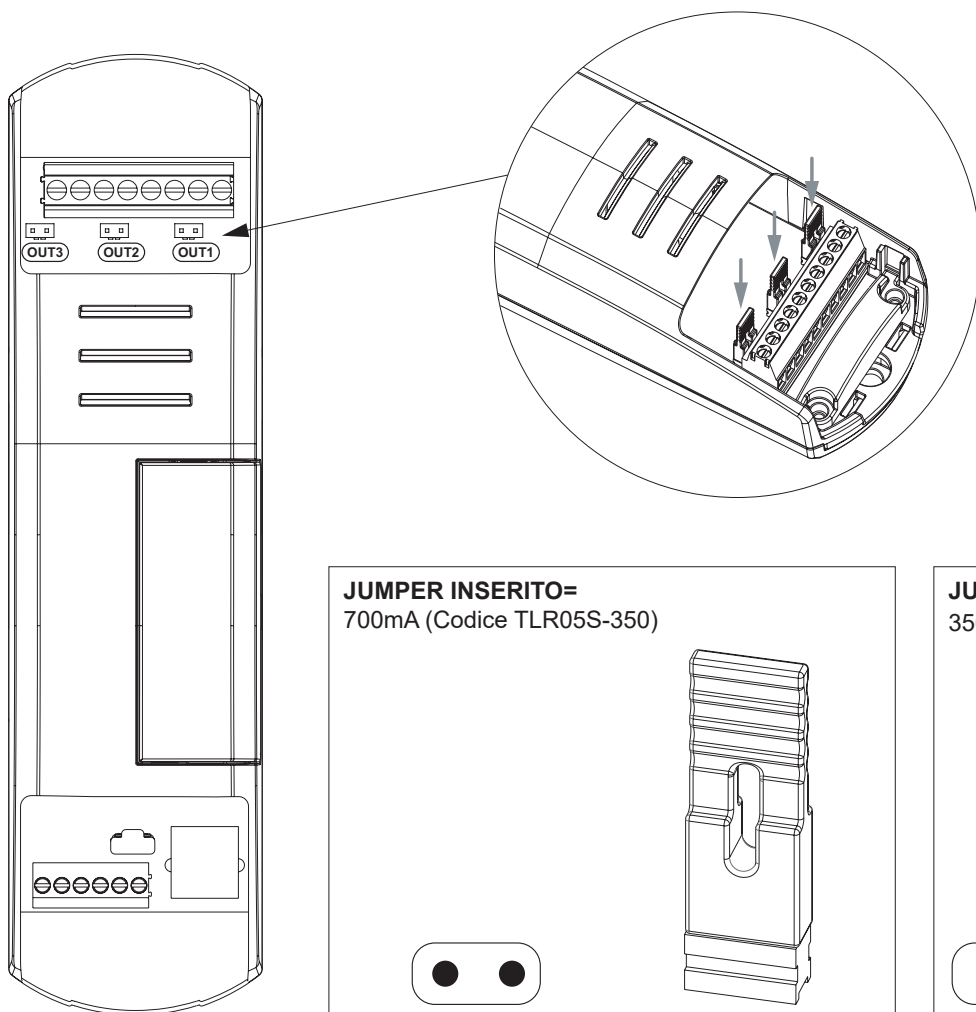
**EXTENDER IN CORRENTE COSTANTE, 3 x 350mA PER “TLR04M-350-500”**

**DATI TECNICI**

Alimentazione	12-36 Vdc
Uscita	3 uscite in corrente costante
Tipo di carico	LED in corrente costante
Sistema di collegamento master/slave/slave	Cavo RJ11 6 poli con collegamento incrociato
Distanza massima delle connessioni	Lunghezza max totale tra master ed extender 50m
Grado di protezione	IP20
Temperatura di funzionamento	-20°C ÷ +55°C
Dimensioni	174x46x35 mm

**SELEZIONE DELLA CORRENTE IN USCITA**

Con i jumper in scheda è possibile selezionare la corrente con la quale la centrale alimenta il carico. La selezione può essere fatta per ogni uscita separatamente:





### DESCRIZIONE DEI COLLEGAMENTI

Per il collegamento della centrale master con la centrale slave (o per collegare una centrale slave ad un'altra) si deve utilizzare un cavo RJ11 con collegamento incrociato (vedi figura 2.2a).

Si possono collegare fino a un massimo di 4 extender con una lunghezza totale tra centrale master e ultimo extender di 50m, vedi figura 2.2b.

Fig. 2.2a

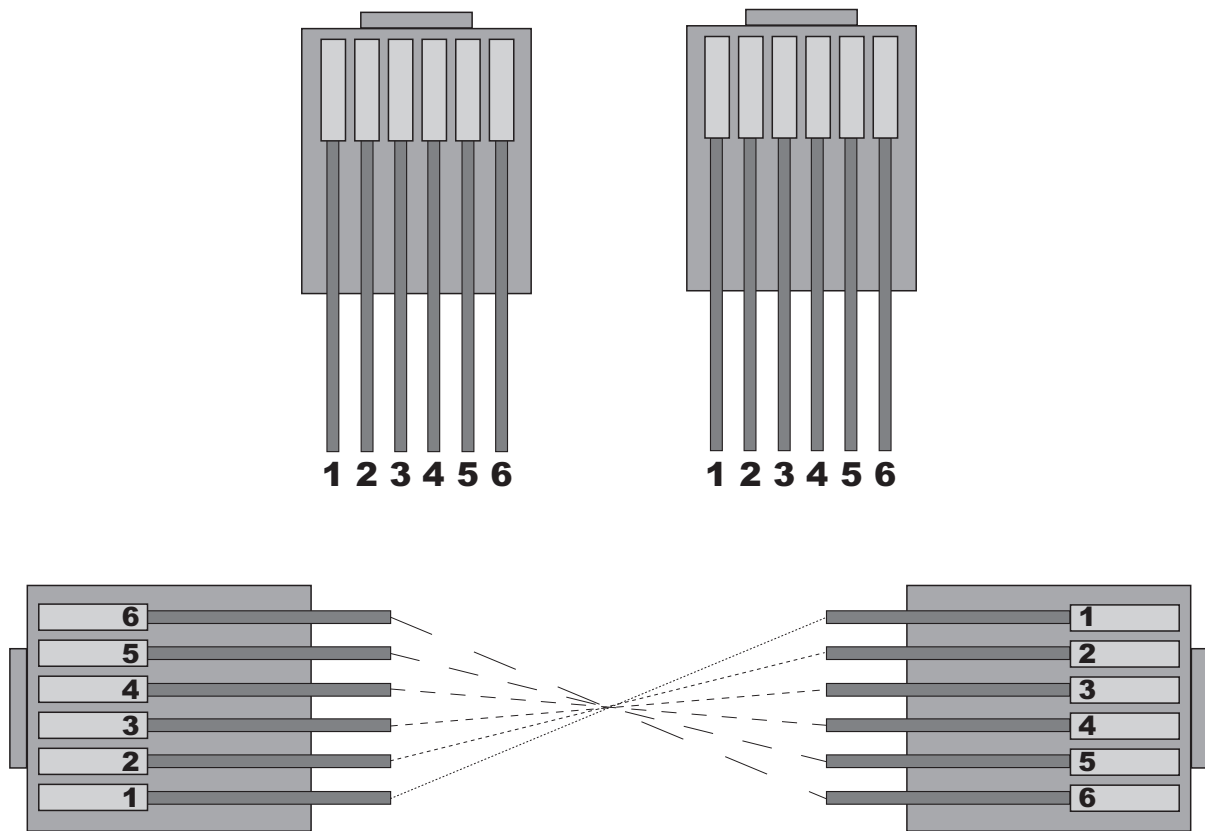
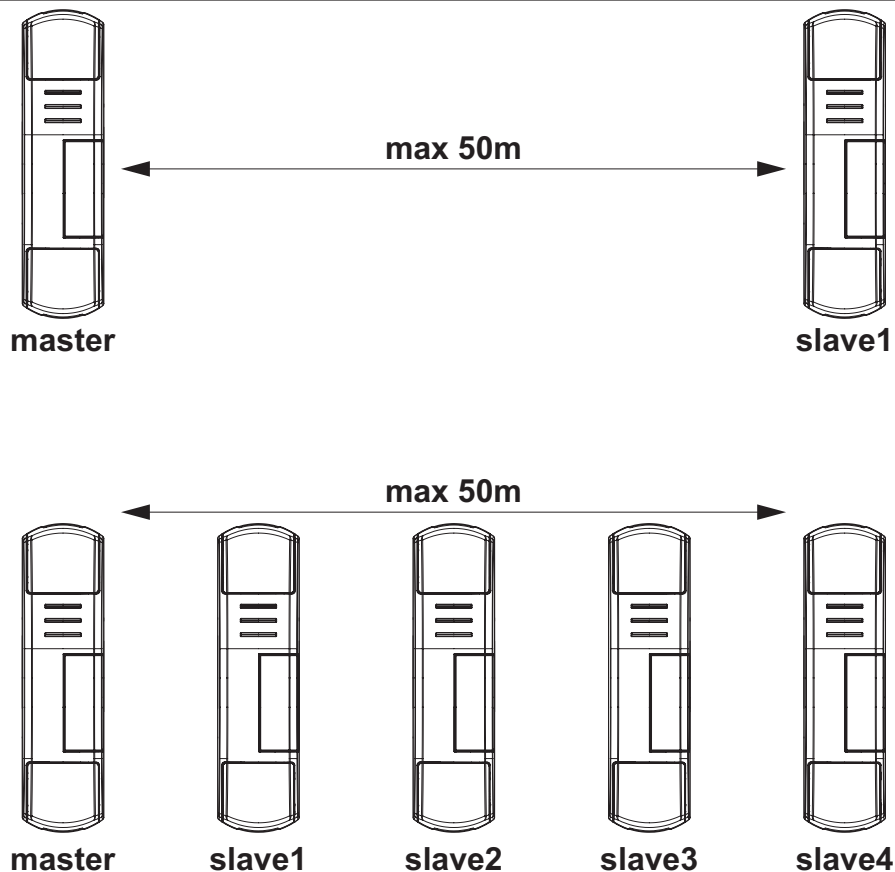


Fig. 2.2b



**UTILIZZO**

La centralina non prevede ne comandi via filo, ne comandi via radio.

La sua funzione infatti è quella di replicare esattamente le azioni della centrale master.

Eventuali comandi via filo o trasmettitori dovranno quindi interfacciarsi con la centrale master.