

ADUNITC alimentatore dimmerabile

Installierungsanweisung- Mode d'emploi pour l'installation



Pag. 1 - rev.05

DE

ACHTUNG

Bitte lesen Sie sorgfältig die folgenden Anweisungen und bewahren Sie sie auf.

WICHTIG:

- Trennen Sie die Anlage immer vom Stromnetz bevor sie installiert oder gewartet wird.
- Die Anlage darf nur von Fachpersonal installiert werden.
- Bei unsachgemäßer oder der Gebrauchsanleitung zuwiderlaufender Benutzung erlischt die Garantie.
- L&L Luce&Light übernimmt keine Haftung bei nicht regelrechter Installation.
- Die in diesem Dokument enthaltenen Informationen können jederzeit und fristlos verändert werden und sind für **L&L Luce&Light** keine explizite oder implizite Verpflichtung.

FR

ATTENTION!!!

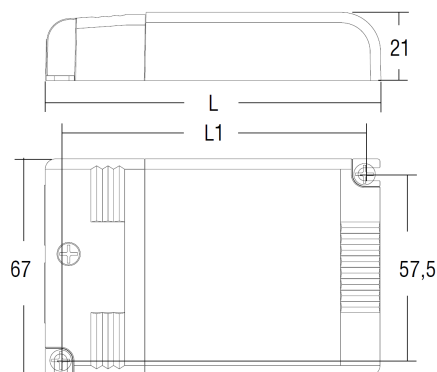
Lisez attentivement les instructions suivantes et conservez-les.

IMPORTANT:

- Avant d'effectuer les opérations d'installation ou de maintien, déconnectez toujours l'appareil du réseau électrique.
- L'appareil doit être installé par du personnel qualifié.
- Toute modification ou altération du produit, non autorisée par le fabricant, annule toutes les conditions de garantie.
- La société L&L Luce&Light décline toute responsabilité dérivant d'une installation non conforme aux normes en vigueur.
- Les informations contenues dans le présent document peuvent être modifiées dans n'importe quel moment sans préavis et ne comportent pas la prise en charge, explicite ou implicite, d'aucune obligation de la part de la société **L&L Luce&Light**.

Netzanschlussgeräte für mehrere Ströme und Spannungen für Power-LEDs und LED-Module mit einstellbarem Gleichstrom

Systèmes d'alimentation électroniques multi-courants – multi-tension réglables en courant continu pour power LED et modules LED.



Articolo Article	Codice Code	W	V out DC	I out DC	n° LED	ta °C	tc °C	λ	Lunghezza Length L	Fissaggio Fixing L1	Peso Weight gr.	Confezioni Box
Uscita in corrente costante - Constant current output												
ADUNITC		15	43 max.	350mA cost.	12	-25 +50	75	0,90 C	103	93,5	110	50
		22 (15*)	43 max.	500mA cost.	11...12							
		25 (15*)	36 max.	700mA cost.	9							
		9	10 cost.	900mA max.	-							
		10	12 cost.	900mA max.	-							
	20 (15*)	24 cost.	900mA max.	-								

Norme di riferimento
Reference Norms:
EN 55015
EN 60598-1
EN 61000-3-2
EN 61347-1
EN 61347-2-13
EN 61547
EN 62384
VDE 0710-T14

Tensione
Voltage
AC 110 ÷ 240 V

Frequenza
Frequency
50...60 Hz

Potenza
Power
0 ÷ 25 W

ADUNITC alimentatore dimmerabile

Installierungsanweisung- Mode d'emploi pour l'installation



Pag. 2 - rev.05

DE

- Unabhängiges Netzanschlussgerät IP 20, für Innenanwendung.
- Multi-Power Netzanschlussgerät mit dip-Schalter zur Auswahl des Ausgangsstroms.
- Aktiver Leistungsfaktor-Regeler.
- Regelbare Helligkeit 0-100% durch PUSH-Funktion (L-Netzspannung; 170 kOhm):
- kurzes Antippen zum Ein- und Ausschalten;
- längerer Druck um die Helligkeit zu erhöhen oder verringern;
- die Einstellung hält automatisch bei den Minimal- und Höchstwerten an;
- Für neues Einschalten, Regeln oder Ausschalten Taster loslassen und gewünschte Einstellung neu eingeben.
- Die maximale Kabellänge von der Taste bis zum letzten Treiber darf max. 15 m betragen. Bei Installationen mit längerem Kabel, dieses getrennt vom 110-240 Volt Netzkabel führen.
- Synchronisationskabel wird separat geliefert (Code 485720512).
- Max. 10 synchronisierte Netzanschlussgeräte, wovon nur einer von einem oder mehreren Punkten geschaltet wird (1Master + 9Slaves).
- ACHTUNG: nur normal Schließer-Tasten ohne eingebautes Lichtsignal verwenden.
- Verstellbare Helligkeit 0-100% durch PUSH-Funktion; Spannungs-Eingang 1 bis 10V (I=0,35 mA) oder 100 kOhm Potentiometer.
- Schutzklasse II für den Schutz gegen Stromschläge durch direkten oder indirekten Kontakt.
- Stromregelung $\pm 5\%$ incl. Temperaturschwankungen.
- Geliefert mit Klemmenabdeckung und Kabelhalter.
- Eingangs- und Ausgangsklemmen auf der selben Seite (max. Kabelquerschnitt = 1,5 mm²).
- Kabelhalter für Primär- und Sekundärkreis für Kabel mit Durchmesser: min. 3 mm – max. 8 mm.
- Netzanschlussgerätes mit Schlitzen für Befestigungsschrauben.
- Schutz:
- gegen Überhitzung und Kurzschluss;
- gegen Spannungsspitzen im Netz;
- gegen Überlastung.
- Wärmeschutz = C.5.a
- Power- LEDs können im Sekundärkreislauf ein- und ausgeschaltet werden.
- Geeignet für die Versorgung von Power-LEDs und LED Module.

FR

- Système d'alimentation indépendante IP20, pour l'intérieur.
- Système d'alimentation multi-puissance équipé de dip-switch pour la sélection du courant en sortie.
- PFC actif.
- Réglage de la luminosité 0-100% grâce à la fonction PUSH (tension de réseau L ; 170 Kohm) :
- appuyez brièvement pour mettre en marche et en arrêt ;
- appuyez longtemps pour augmenter ou réduire l'intensité lumineuse ;
- le réglage s'arrête automatiquement aux valeurs minimums et maximums ;
- pour effectuer la mise en marche, le réglage ou la mise en arrêt au nouveau, relâchez la touche et donnez la commande que vous voulez.
- La longueur maximum du câble, de la touche jusqu'au dernier transformateur, doit être de 15 m au maximum. En cas d'applications où le câble supère les 15 m, tenez-le séparé du câble du réseau 110-240 Volt.
- Câble de synchronisation fourni séparément (code 485-720512).
- Max. 10 systèmes d'alimentation synchronisés, dont seulement un d'entre eux est commandé d'un ou plusieurs points (1 Master + 9 Slaves).
- ATTENTION : utilisez uniquement de touches de type ouvert, sans lampe témoin incorporée.
- Réglage de la luminosité 0-100% par la fonction PUSH, Interface 1...10 V (I=0,35 mA) ou potentiomètre de 100 Kohm.
- Protection de classe II contre les décharges électriques en cas de contacts directs et indirects.
- Courant réglé $\pm 5\%$, y-inclues les variations de température.
- Equipé de couvre-borne et serre-câble.
- Bornes d'entrée et de sortie sur le même côté (section max. câble = 1,5 mm²).
- Serre-câble sur le primaire et le secondaire pour des câbles de diamètre : min. 3 mm - max. 8 mm.
- Fixage du système d'alimentation par des œillets pour vis.
- Protections:
- thermique et court-circuit ;
- contre les extra-tensions de réseau ;
- contre les surcharges.
- Protection thermique = C.5.a.
- Possibilité de mise en marche et en arrêt sur le secondaire pour les LED alimentées en courant (power LED).
- Apte à l'alimentation de power LED et de modules LED.



ADUNITC alimentatore dimmerabile

Installierungsanweisung- Mode d'emploi pour l'installation

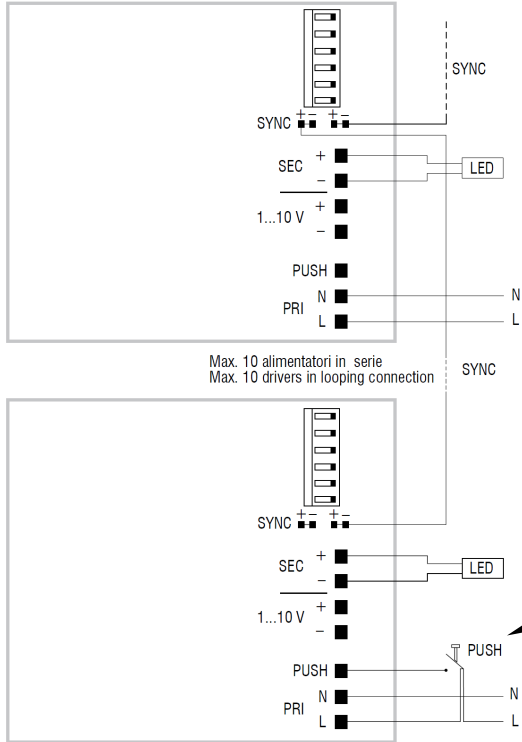


Anschlusspläne:

Connexions:

SWITCH-REGULIERUNG TABELLE
TABLEAU REGLAGE SWITCH

	1	2	3	4	5	6
350 mA	OFF	OFF	OFF	OFF	OFF	OFF
500 mA	OFF	OFF	OFF	OFF	OFF	ON
700 mA	OFF	OFF	OFF	OFF	ON	ON



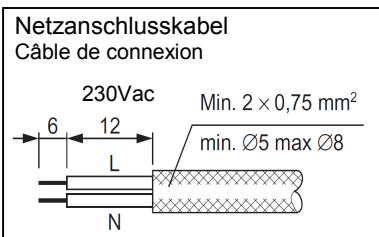
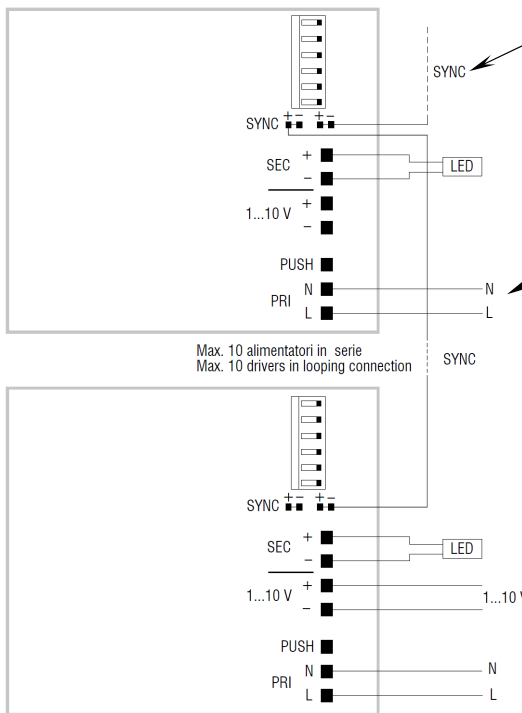
DE-Verstellbare Helligkeit 0-100% durch PUSH-Funktion (L-Netzspannung; 170 Kohm):

- leichtes Antippen zum Ein- und Ausschalten;
- längerer Tastendruck um die Helligkeit zu erhöhen oder verringern;
- die Einstellung hält automatisch bei den Mindest- und Höchstwerten an;
- Taste loslassen um neue Einstellung einzugeben, ein- oder auszuschalten.
- **ACHTUNG:** nur normale Schließer-Tasten ohne eingebautes Lichtsignal verwenden.
- Verstellbare Helligkeit 0-100% durch PUSH-Funktion; von 1 bis 10V (I=0,35 mA) oder Potentiometer mit 100 kOhm.

FR- Réglage de la luminosité 0-100% grâce à la fonction PUSH (tension de réseau L ; 170 Kohm) :

- appuyez brièvement pour mettre en marche et en arrêt ;
- appuyez longtemps pour augmenter ou réduire l'intensité lumineuse ;
- le réglage s'arrête automatiquement aux valeurs minimums et maximums ;
- pour effectuer la mise en marche, le réglage ou la mise en arrêt au nouveau, relâchez la touche et donnez la commande que vous voulez.
- **ATTENTION :** utilisez uniquement des touches de type ouvert, sans lampe témoin incorporée.
- Réglage de la luminosité 0-100% par la fonction PUSH, Interface 1...10 V (I=0,35 mA) ou potentiomètre de 100 Kohm.

SYNCHRONISIERUNGSKABEL
CABLE DE SYNCHRONISATION
cod. **WX06** (1,5 mt.)



DE- Sollten sich die Leuchten nicht automatisch ausschalten, ergänzen Sie einen Y-Sicherheitskondensator von 1 nF zwischen Sekundärkreislauf (egal ob + oder -) und der Erdung des Geräts.

Um das Netzanschlussgerät auf die Inital-Einstellungen zurückzusetzen, erzeugen Sie für 5-10 Sekunden einen Kurzschluss auf den 1-10V Klemmen.

FR- Si les spots ne s'éteignent pas complètement, connectez un condensateur Y de sécurité de 1 nanofarad entre la sortie du secondaire (+ ou - n'importe pas) et la mise à la terre de l'installation. Pour remettre à l'état initial le système d'alimentation, mettez en court-circuit les bornes 1-10V pour 5-10 secondes.

ADUNITC alimentatore dimmerabile

Installierungsanweisung- Mode d'emploi pour l'installation



Made in Italy



Pag. 4 - rev.05



L u c e & L i g h t

L&L Luce&Light srl

Via Della Tecnica, 42 - 36031 Povolaro di Dueville (VI) - Italy - Tel. +39 0444 360571 / +39 0444 1835090 - Fax +39 0444 594304
www.lucelight.it - lucelight@lucelight.it



L&L Luce&Light srl

Via Della Tecnica, 42 - 36031 Povolaro di Dueville (VI) - Italy
Tel. +39 0444 360571 - Fax +39 0444 594304

www.lucelight.it - lucelight@lucelight.it

**+ALIMENTATORI
CONTROLLER**

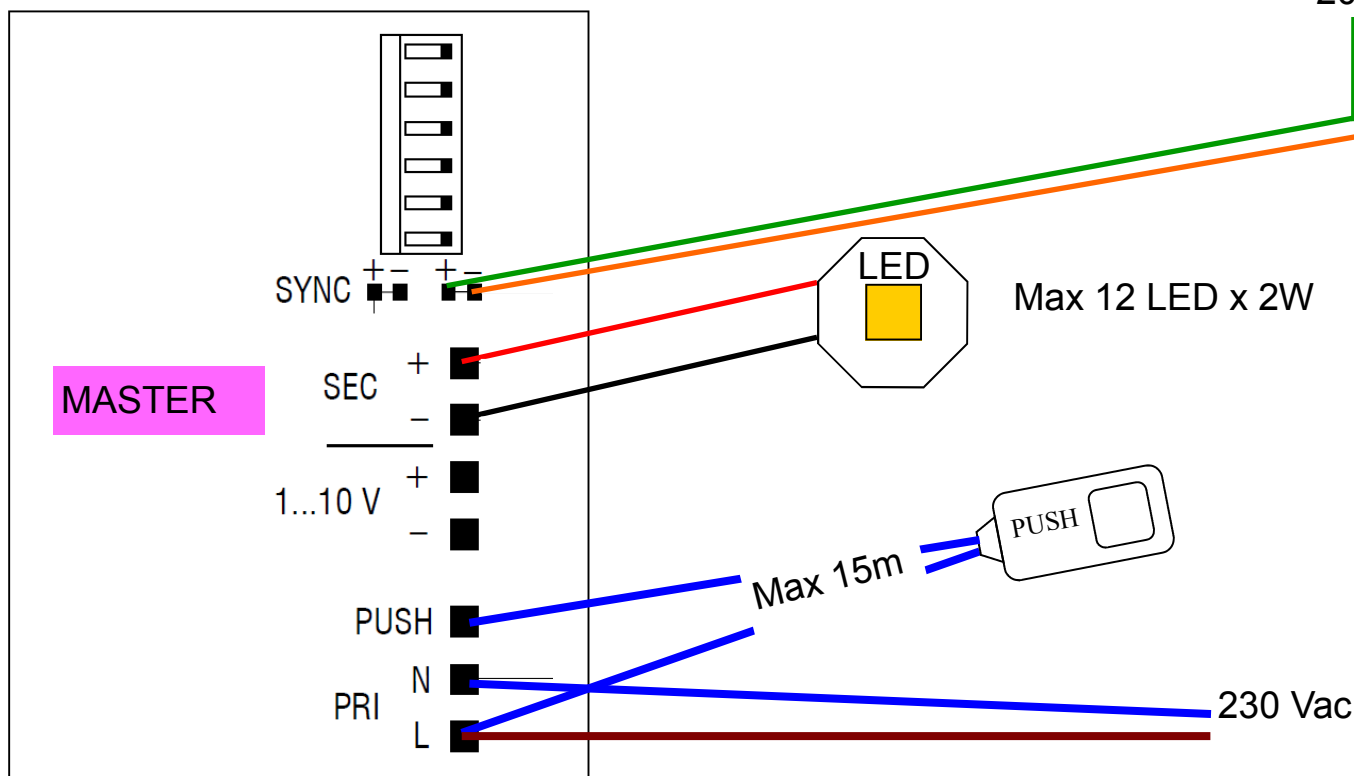
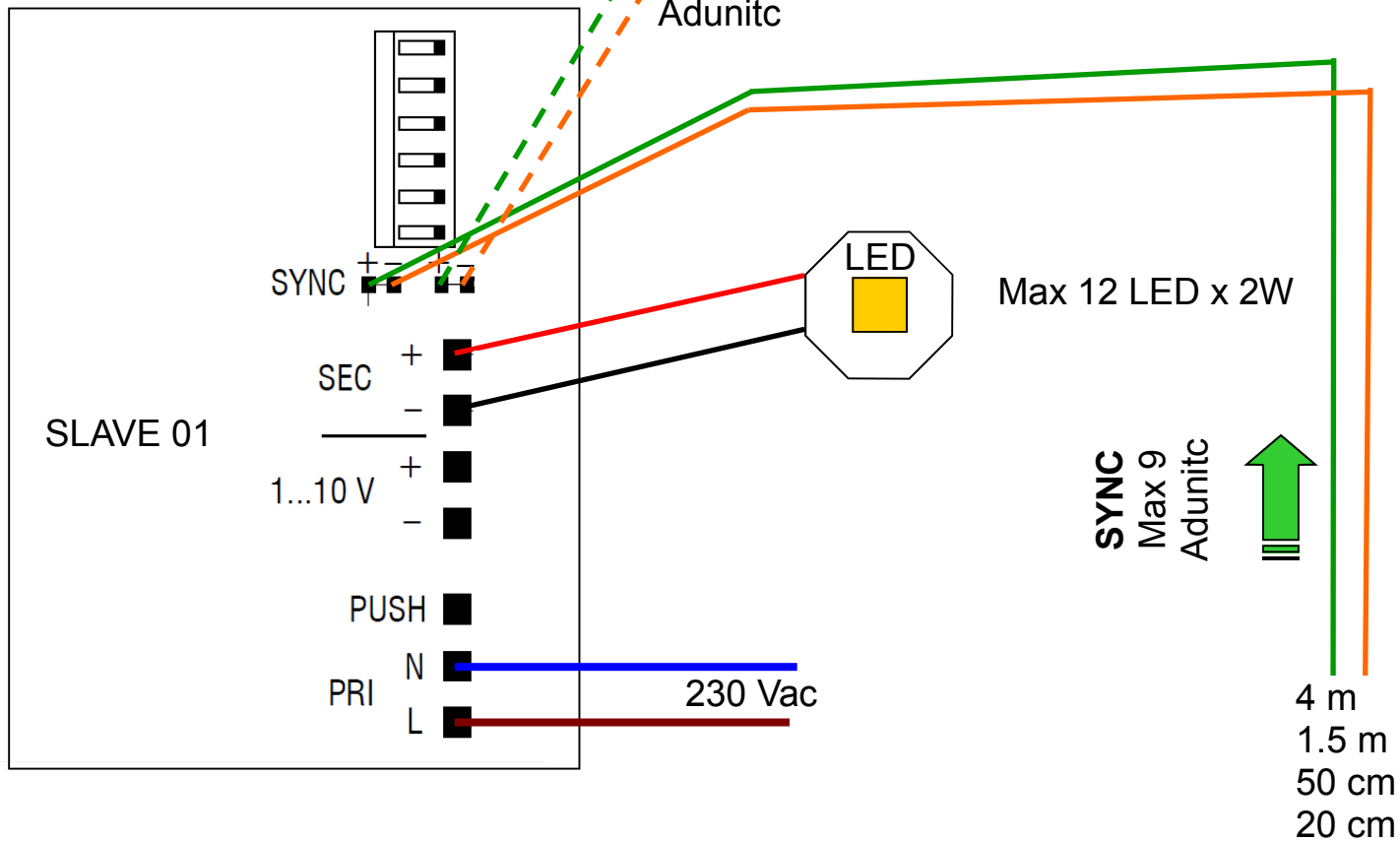
ADUNITC alimentatore dimmerabile

Installierungsanweisung- Mode d'emploi pour l'installation



Pag. 5 - rev.05

SYNC
Max 9
Adunitc



ADUNITC alimentatore dimmerabile

Installierungsanweisung- Mode d'emploi pour l'installation



Pag. 6 - rev.05

