

A19350QL - A13700QL

rev. 01 22/06/2016

Scheda tecnica - Technical data sheet

Direct current electronic drivers

Alimentatori elettronici in corrente continua



Voltage
Tensione

AC 100 ÷ 127 V
AC 100 ÷ 120 V
AC 100 ÷ 240 V

Frequency
Frequenza

50...60 Hz

AC Operation range

Tensione di utilizzo AC
90 ÷ 264 V

DC Voltage
Tensione DC

176 ÷ 280 V

Power
Potenza

0 ÷ 15 W

Maximum current output ripple
Max. ondulazione della corrente uscita
≤ 3% ⁽¹⁾

Reference Norms

Norme di riferimento:

- EN 50172
- EN 55015
- EN 60598-2-22
- EN 61000-3-2
- EN 61000-3-3
- EN 61347-1
- EN 61347-2-13
- EN 61547
- EN 62384
- VDE 0710-T14

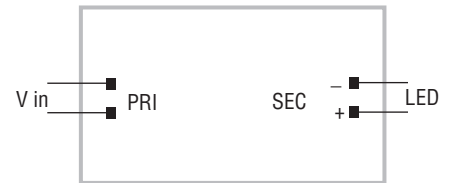
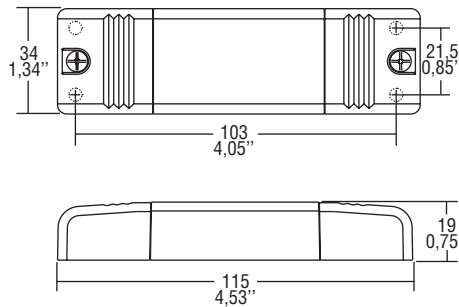
Article Articolo	Code Codice	P out W	V out DC	I out DC	n° LED max. ⁽¹⁾	V out max.	ta °C	tc °C	λ max. Power Factor	η max. Efficienc y ⁽¹⁾
A19350QL		15	43	350 mA cost.	11/12	44	-25...+45	75	0,54 C	77
A13700QL		12	17	700 mA cost.	4/5	18	-25...+45	75	0,54 C	73

⁽¹⁾ Referred to $V_m = 230$ V, 100% load - Riferito a $V_m = 230$ V, carico 100%



Weight - Peso:
gr. 60 / 2,07 oz.

Wiring diagram - Schema di collegamento



Features

- IP20 independent driver, for indoor use.
- Class II protection against electric shock for direct or indirect contact.
- Supplied with terminal cover and cable retainer.
- Input and output terminal blocks on opposite sides (wire cross-section up to 2,5 mm²).
- Single terminal block on primary and secondary circuit.
- Clamping screws on primary and secondary circuits for cables with diameter: min. 3 mm - max. 8 mm.
- Driver can be secured with slot for screws.
- Protections:
 - against overheating and short circuits;
 - against mains voltage spikes;
 - against overloads.

Caratteristiche

- Alimentatore indipendente IP20, per uso interno.
- Protetto in classe II contro le scosse elettriche per contatti diretti e indiretti.
- Fornito di coprimorsetto e serracavo.
- Morsetti di entrata e uscita contrapposti (sezione cavo fino a 2,5 mm²).
- Singola morsettiera su primario e secondario.
- Serracavo su primario e secondario per cavi di diametro: min. 3 mm - max. 8 mm.
- Fissaggio dell'alimentatore tramite asole per viti.
- Protezioni:
 - termica e cortocircuito;
 - contro le extra-tensioni di rete;
 - contro i sovraccarichi.



L&L Luce&Light srl

Via Della Tecnica, 42 - 36031 Povolaro di Dueville (VI) - Italy
Tel. +39 0444 360571 - Fax +39 0444 594304 www.lucelight.it - lucelight@lucelight.it