

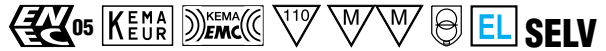
ACUNIO20T1

rev. 02 23/01/2018

Scheda tecnica - Technical data sheet

Direct current - electronic drivers with DIP-SWITCH

Alimentatori elettronici in corrente continua con DIP-SWITCH



Rated Voltage
Tensione Nominale
220 ÷ 240 V

Frequency
Frequenza
50...60 Hz

AC Operation range
Tensione di utilizzo AC
198 ÷ 264 V

DC Operation range
Tensione di utilizzo DC
170 ÷ 280 V

Power
Potenza
0 ÷ 20 W

Maximum current output ripple
Max. ondulazione della corrente uscita
≤ 3% ⁽¹⁾

Reference Norms
Norme di riferimento:
EN 50172 (VDE 0108)
EN 55015
EN 60335-1
EN 61000-3-2
EN 61000-3-3
EN 61347-1
EN 61347-2-13
EN 61547
EN 62384
VDE 0710-T14

Article Articolo	Code Codice	P out W	V out DC	I out DC	n° LED max. ⁽¹⁾	V out max.	ta °C	tc °C	λ max. Power Factor	η max. Efficiency ⁽¹⁾	
ACUNIO20T1		Constant current output - Uscita in corrente costante					59	-25...+50	80 ⁽²⁾	0,97	>88
		13	10...54	250 mA cost.	16...18						
		19	2...54	350 mA cost.	16...18						
		20	2...50	400 mA cost.	15/16						
		20	2...44	450 mA cost.	12...14						
		20	2...40	500 mA cost.	11/12						
		20	2...37	550 mA cost.	10/11						
		20	2...34	600 mA cost.	9/10						
		20	2...29	700 mA cost.	8/9						
		Constant voltage output - Uscita in tensione costante									
16	24	cost.	700 mA max.	-	-						

⁽¹⁾ Referred to $V_m = 230$ V, 100% load - Riferito a $V_m = 230$ V, carico 100%

⁽²⁾ $T_c = 75^\circ\text{C}$ for $P_{out} \leq 16\text{W}$

Dip-switch set up

Pout	Sec	1	2	3	4
10W	250mA	-	-	-	-
15W	350mA	-	-	-	ON
17W	400mA	-	-	ON	-
19W	450mA	-	ON	-	-
20W	500mA	-	-	ON	ON
20W	550mA	-	ON	-	ON
20W	600mA	-	ON	ON	-
20W	700mA	-	ON	ON	ON
16W	24Vdc	ON	ON	ON	ON

Features

- Multipower driver supplied with dip-switch for the selection of the output current.
- IP20 independent driver, for indoor use.
- Class II protection against electric shock for direct or indirect contact.
- Active Power Factor Corrector.
- Current regulation $\pm 5\%$ including temperature variations.
- Supplied with terminal cover and cable retainer.
- Input and output terminal blocks on the same side (wire cross-section up to 1,5 mm²).
- Clamping screws on primary and secondary circuits for cables with diameter: min. 3 mm - max. 8 mm.
- Driver can be secured with slot for screws.
- Protections:
 - against overheating and short circuits;
 - against mains voltage spikes;
 - against overloads.
- Thermal protection = C.5.a.
- Double output impedance for use in household electrical appliances.

Caratteristiche

- Alimentatore multipotenza fornito di dip-switch per la selezione della corrente in uscita.
- Alimentatore indipendente IP20, per uso interno
- Protetto in classe II contro le scosse elettriche per contatti diretti e indiretti.
- PFC attivo.
- Corrente regolata $\pm 5\%$ incluse variazioni di temperatura.
- Fornito di coprimorsetto e serracavo.
- Morsetti di entrata e uscita sullo stesso lato (sezione cavo fino a 1,5 mm²).
- Serracavo su primario e secondario per cavi di diametro: min. 3 mm - max. 8 mm.
- Fissaggio dell'alimentatore tramite asole per viti.
- Protezioni:
 - termica e cortocircuito;
 - contro le extra-tensioni di rete;
 - contro i sovraccarichi.
- Protezione termica = C.5.a.
- Doppia impedenza d'uscita per l'utilizzo in apparecchi elettrodomestici.



L&L Luce&Light srl

Via Della Tecnica, 42 - 36031 Povolaro di Dueville (VI) - Italy

Tel. +39 0444 360571 - Fax +39 0444 594304 www.lucelight.it - lucelight@lucelight.it

ACUNI020T1

Scheda tecnica - Technical data sheet

Direct current electronic drivers with DIP-SWITCH

Alimentatori elettronici in corrente continua con DIP-SWITCH



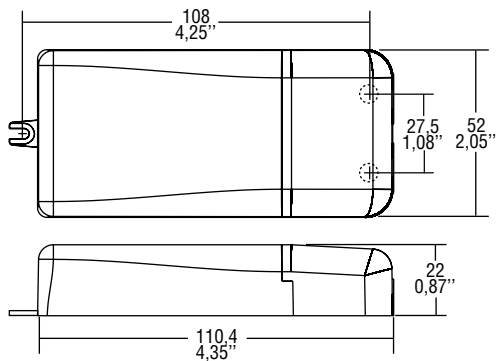
IP 20



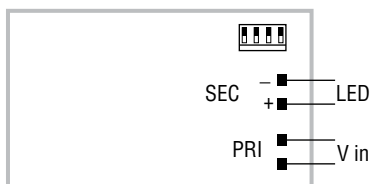
Ø55
2.17"



Weight - Peso gr. 108 / 3,50 oz.



Wiring diagram - Schema di collegamento



L&L Luce&Light srl

Via Della Tecnica, 42 - 36031 Povolara di Dueville (VI) - Italy

Tel. +39 0444 360571 - Fax +39 0444 594304 www.lucelight.it - lucelight@lucelight.it