

Direct current dimmable electronic drivers with DIP-SWITCH
Alimentatori elettronici regolabili in corrente continua con DIP-SWITCH


Rated Voltage
Tensione Nominale
 110 ÷ 127 V ⁽²⁾
 220 ÷ 240 V

Frequency
Frequenza
 50-60 Hz

AC Operation range
Tensione di utilizzo AC
 99 ÷ 264 V

DC Operation range
Tensione di utilizzo DC
 176 ÷ 280 V

Power - Potenza
 1 ÷ 20 W

iTHD
 ≤ 10% ⁽¹⁾

Stand by power
 ≤ 0,5 W

Output current ripple
 ≤ 3% ⁽¹⁾

Standards compliance

 CSA C22.2 no. 223 ⁽²⁾

 EN 55015
 EN 61000-3-2
 EN 61000-3-3
 EN 61347-1
 EN 61347-2-13
 EN 61547
 EN 62384
 EN 62386-101
 EN 62386-102
 EN 62386-207
 UL 1310 ⁽²⁾
 VDE 0710-T14

Max. pcs for CB B16A
 50 pcs

In rush current
 5A 50μsec

Article Articolo	Code Codice	Dimming type	P out W	V out DC ⁽¹⁾	I out DC	U out V	ta °C	tc °C	λ max. Power Factor	η max. Efficiency ⁽¹⁾	
AD020DALIT1		AM/PWM	Constant current output - Uscita in corrente costante				55	-25... +45	75	0,95 C	> 87 %
			12 (12 ⁽²⁾)	15...49	250 mA cost.						
			17 (15 ⁽²⁾)	10...49	350 mA cost.						
			19 (15 ⁽²⁾)	5...49	400 mA cost.						
			20 (15 ⁽²⁾)	5...45	450 mA cost.						
			20 (15 ⁽²⁾)	5...40	500 mA cost.						
			20 (15 ⁽²⁾)	3...36	550 mA cost.						
			20 (15 ⁽²⁾)	3...33	600 mA cost.						
			20 (15 ⁽²⁾)	3...28	700 mA cost.						
			Constant voltage output - Uscita in tensione costante								
16 (15 ⁽²⁾)	24 cost.	700 mA max.	-								

⁽¹⁾ Referred to V_m = 230 V, 100% load - Riferito a V_m = 230 V, carico 100%

Light output level in DC operation: Factory default 100% EOfi=1
Livello di emissione luminosa in funzionamento DC: Impostazioni di fabbrica 100% EOfi=1
Features

- Multipower driver supplied with dip-switch for the selection of the output current.
- IP20 independent driver, for indoor use.
- Class II protection against electric shock for direct or indirect contact.
- Active Power Factor Corrector.
- Analogical input (NTC) for thermal sensor connection.
- Current regulation ±5 % including temperature variations.
- Input and output terminal blocks on the same side (wire cross-section up to 1,5 mm² / AWG15).
- Clamping screws on primary and secondary circuits for cables with diameter: PRI 5-8 mm / SEC 3-5 mm.
- Protections:
 - against overheating and short circuits;
 - against mains voltage spikes;
 - against overloads.
- Thermal protection = C.5.a.

Caratteristiche

- Alimentatore multipotenza fornito di dip-switch per la selezione della corrente in uscita.
- Alimentatore indipendente IP20, per uso interno.
- Protetto in classe II contro le scosse elettriche per contatti diretti e indiretti.
- PFC attivo.
- Entrata analogica (NTC) per connessione sensore termico.
- Corrente regolata ±5 % incluse variazioni di temperatura.
- Morsetti di entrata e uscita sullo stesso lato (sezione cavo fino a 1,5 mm² / AWG15).
- Serracavo su primario e secondario per cavi di diametro: PRI 5-8 mm / SEC 3-5 mm.
- Protezioni:
 - termica e cortocircuito;
 - contro le extra-tensioni di rete;
 - contro i sovraccarichi.
- Protezione termica = C.5.a.

Direct current dimmable electronic drivers with DIP-SWITCH Alimentatori elettronici regolabili in corrente continua con DIP-SWITCH



IP 20



SCREW FIXING



Ø55
2.17"

Weight - Peso gr. 106 / 3,7 oz.

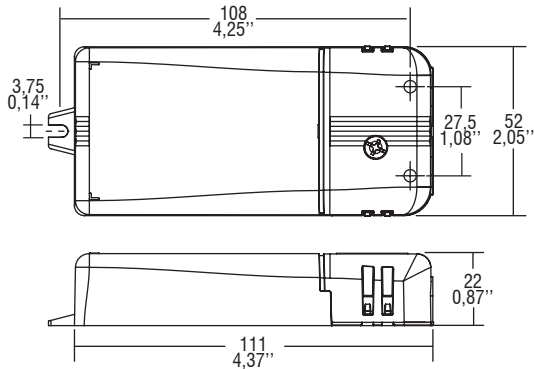
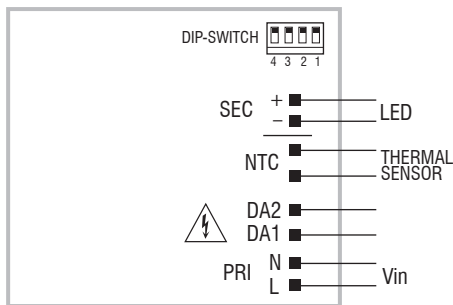


TABELLA REGOLAZIONE DIP-SWITCH

	1	2	3	4
250 mA	OFF	OFF	OFF	OFF
350 mA	OFF	OFF	OFF	ON
400 mA	OFF	OFF	ON	OFF
450 mA	OFF	ON	OFF	OFF
500 mA	OFF	OFF	ON	ON
550 mA	OFF	ON	OFF	ON
600 mA	OFF	ON	ON	OFF
700 mA	OFF	ON	ON	ON
24 Vdc	ON	ON	ON	ON

Wiring diagram - Schema di collegamento



DALI diagram - Collegamento DALI

Operation Mode

- Features DALI dimming (0/0,5 - 100 %):
 - memory function for sets or light groups;
 - recall of stored functions;
 - compatible with standard DALI interfaces.
- **Default dimming AM + PWM:** 1-25% PWM 2 kHz + 25-100% AM.
- Full PWM dimming (240 Hz - 1-100%) available by short circuit of NTC port during turn on of the driver. Same operation to reset to AM+PWM.

Modalità di funzionamento

- Caratteristiche della regolazione DALI (0/0,5 - 100 %):
 - funzione di memoria per scenari o gruppi luminosi;
 - richiamo di funzioni memorizzate;
 - compatibilità con interfacce DALI standard.
- **Regolazione default AM + PWM:** 1-25% PWM 2 kHz + 25-100% AM.
- Regolazione solo PWM (240 Hz - 1-100%) attuabile tramite corto su porta NTC durante l'accensione dell'alimentatore. Reset a AM+PWM nello stesso modo.