



Made in Italy



**TLR07**

Power supply units and control gear / Alimentatori ed elettronica di controllo

**CE** IP20

120 - 240 Vac / 433.92 MHz

**TLR07 Radio wireless interface 433.92 MHz for devices with dimmable input push dim**

**INDEX**

**1 - PRODUCT FEATURES**

- 1.1 - TECHNICAL DATA
- 1.2 - DESCRIPTION

**2 - ELECTRICAL CONNECTIONS**

- 2.1 - SCHEMA DI COLLEGAMENTO
- 2.2 - INSTALLATION EXAMPLE

**3 - USE OF THE CONTROL UNIT**

- 3.1 - USE VIA RADIO

**4 - RADIO PROGRAMMING**

- 4.1 - RADIO PROGRAMMING OF MULTIFUNCTIONAL AND GENERIC TRANSMITTERS
- 4.2 - DELETION OF RADIO

**WARNINGS**

- Installation must be carried out only by qualified technicians in compliance with the electrical and safety standards in force.
- All connections must be made with the power turned off.
- Use suitable cables.
- Do not cut through the aerial (see figure 1.1b).
- A suitably sized disconnection device must be set up on the electric power line that supplies the product.
- Disposal of waste materials must fully respect local standards.

**1 - PRODUCT FEATURES**

**1.1 - TECHNICAL DATA**

Power supply	Mains 120-240 Vac
Outputs	2 potential-free contact max 5A
Number of programmable transmitters	100
Radio frequency	433.920 MHz ISM
Protection rating	IP20
Operating temperature	-20°C ÷ +55°C
Dimensions	52x43x21 mm

Fig. 1.1a

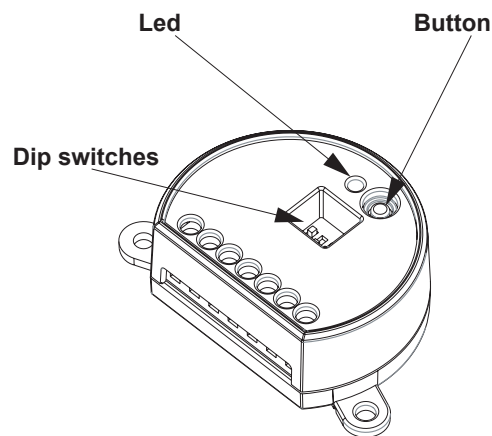
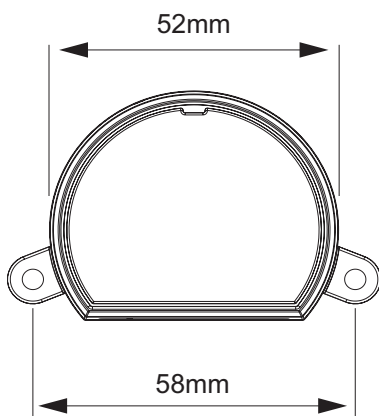
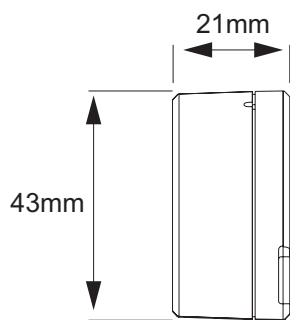


Fig. 1.1b

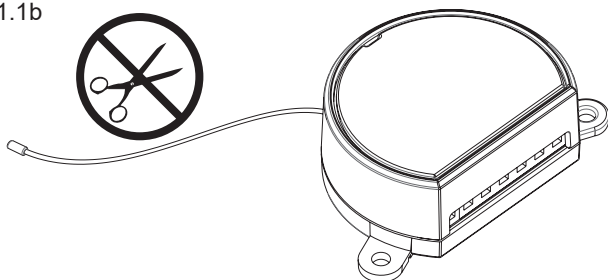
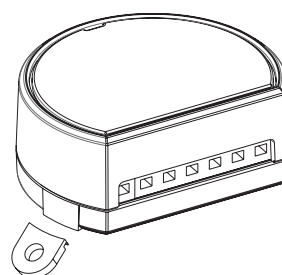


Fig. 1.1c

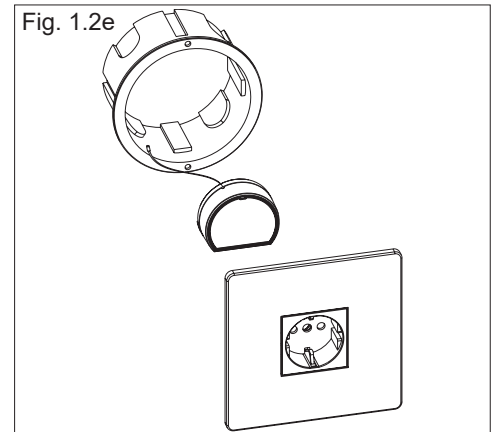
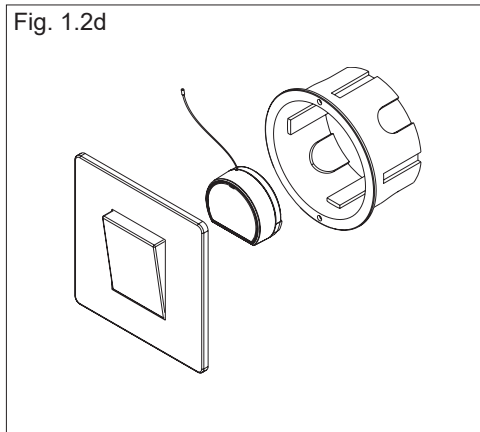
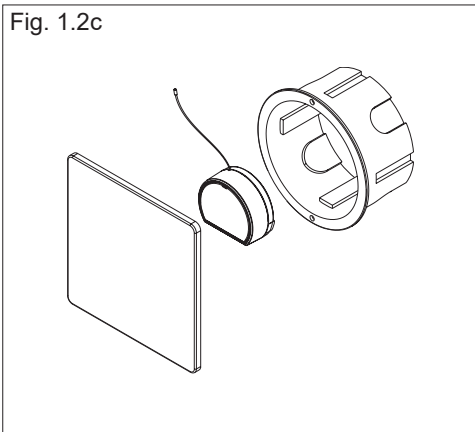
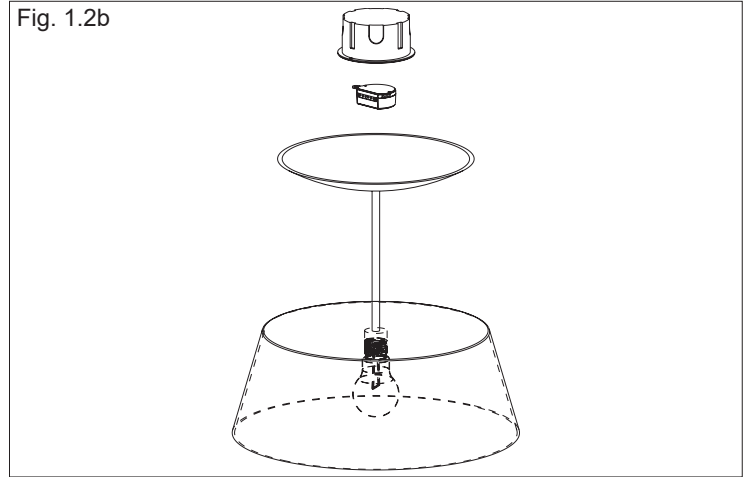
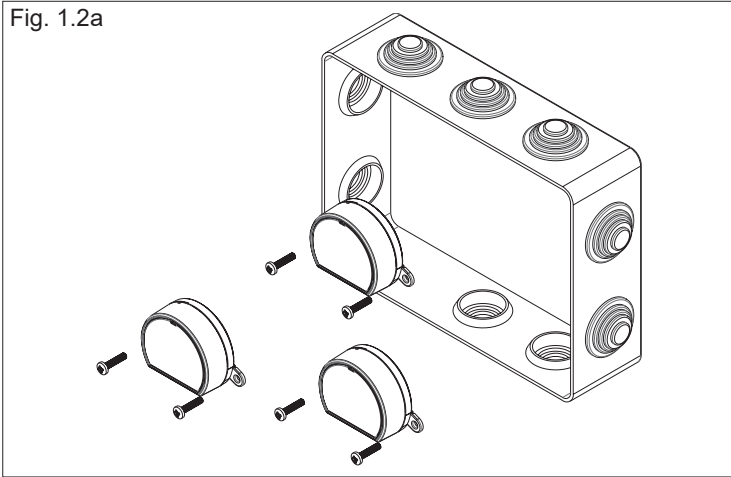


**1.2 - DESCRIPTION**

TLR07 is a miniaturised electronic control unit for managing a device via radio and wire.

The ISM (industrial, scientific and medical) radio frequency band guarantees a long range, even through walls and ceilings.

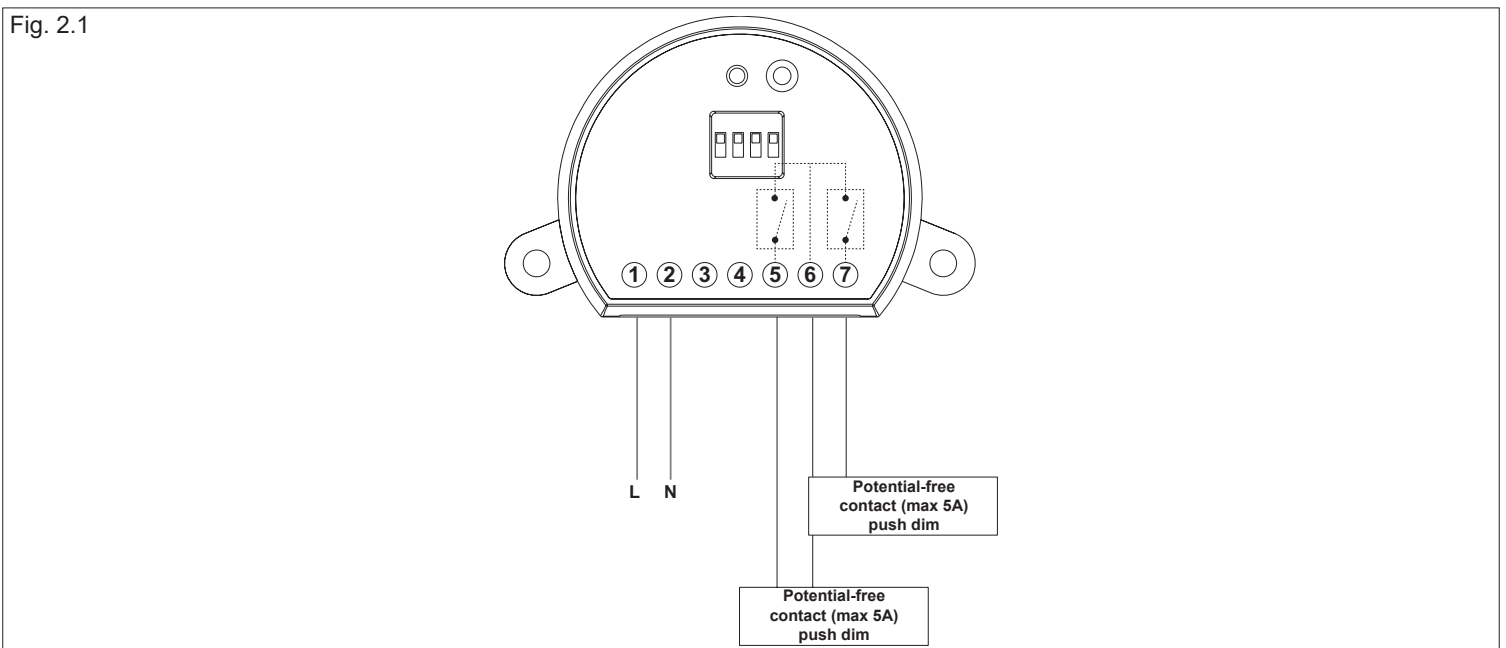
Simple programming with dip-switches, reduced dimensions with breakable tabs (fig. 1.1c) for fixing with screws (fig. 1.2a) or for insertion into connection boxes up to 55 mm in diameter (fig. 1.2b, 1.2c, 1.2d, 1.2e).



**2 - ELECTRICAL CONNECTION**

**2.1 - CONNECTION DIAGRAM**

The following connection lets you control device with potential-free dimmable contact.



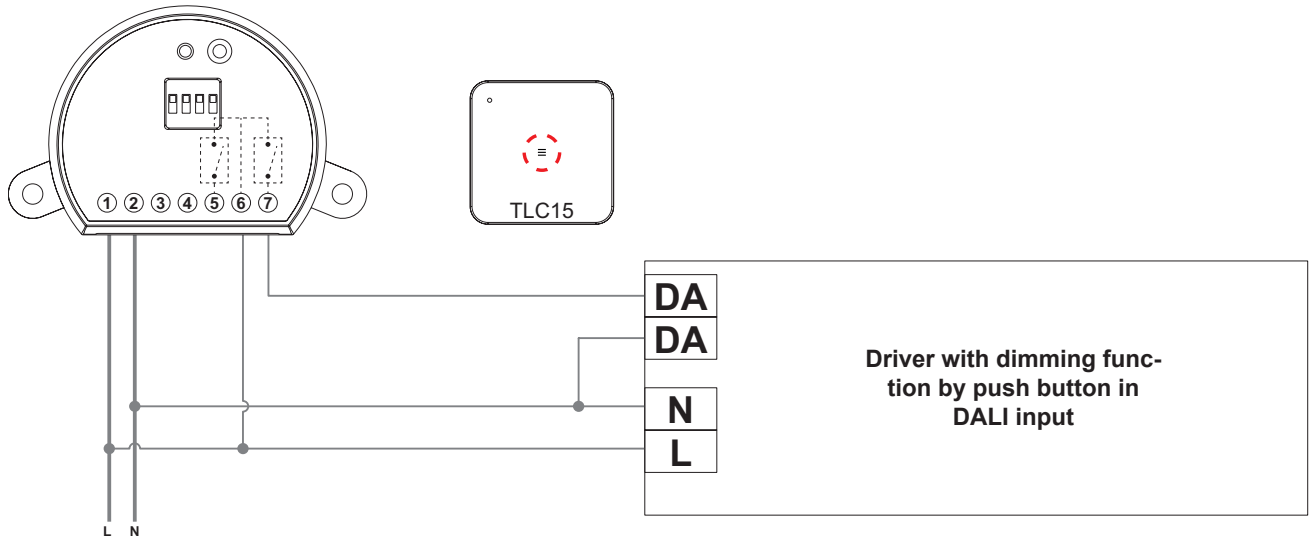
**2.2 - INSTALLATION EXAMPLES**

The following diagrams are a examples of installation with a driver with a push dim dimmable input.

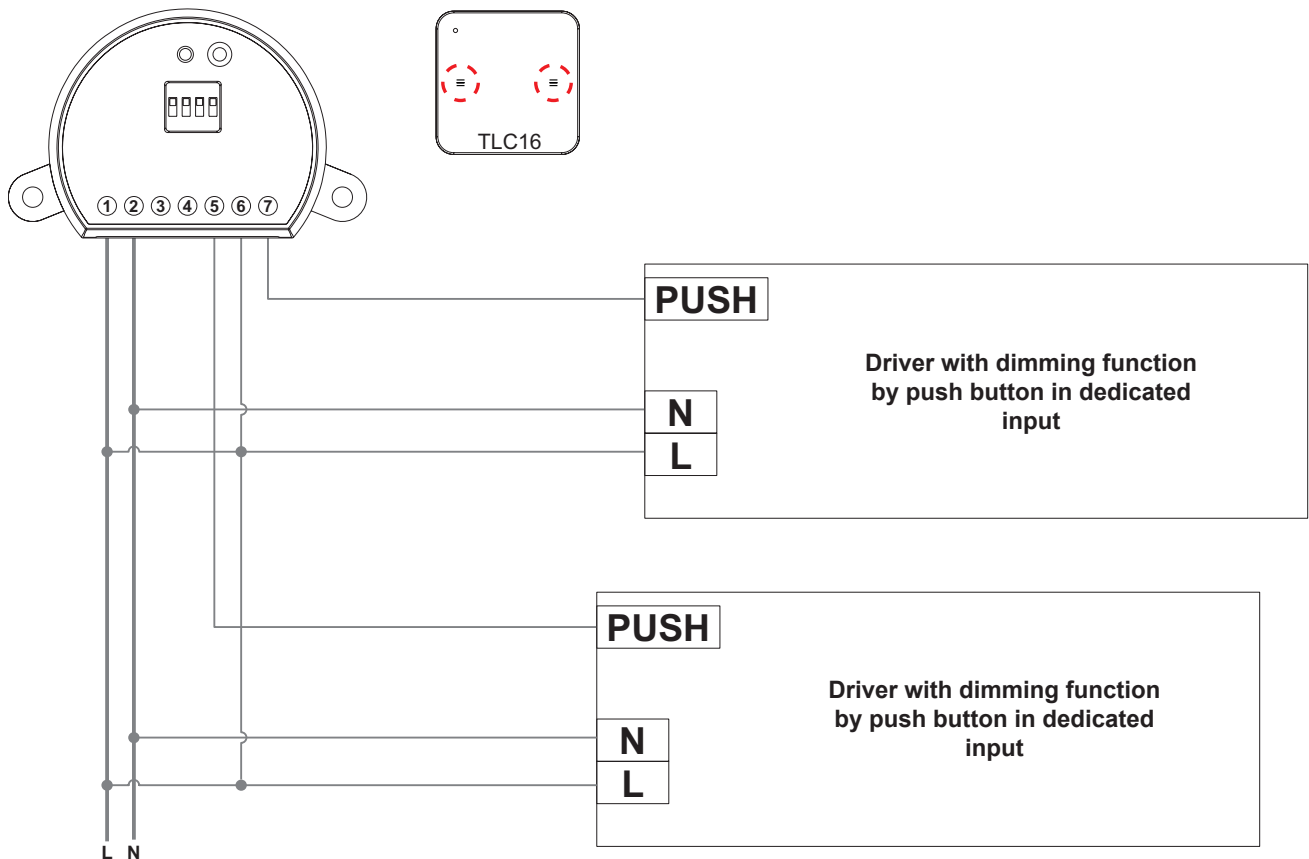
Fig. 2.2a

**ATTENTION:** see the manual of the driver in order to verify the compatibility with standard push button for dimming. TLR07 control unit must be connected instead of the wired button, connecting the wires on terminals 5-6 or 6-7.

**EXAMPLE OF CONNECTION DRIVER TYPE 1**



**EXAMPLE OF CONNECTION DRIVER TYPE 2**



### 3 - USE OF THE CONTROL UNIT

#### 3.1 - USE VIA RADIO

To control the loads via radio you must have compatible transmitters and therefore must carry out the association procedure, see paragraph 4. If the transmitter is of a generic type, its operation are:

Button of the transmitter	Action of the control unit
<input type="checkbox"/> Short press	Close and reopen the contact
<input type="checkbox"/> Long press	Holds close the contact until the release of the button

### 4 - RADIO PROGRAMMING

#### 4.1 - RADIO PROGRAMMING OF GENERIC TRANSMITTERS

This procedure lets you programme only compatible multifunctional transmitters:

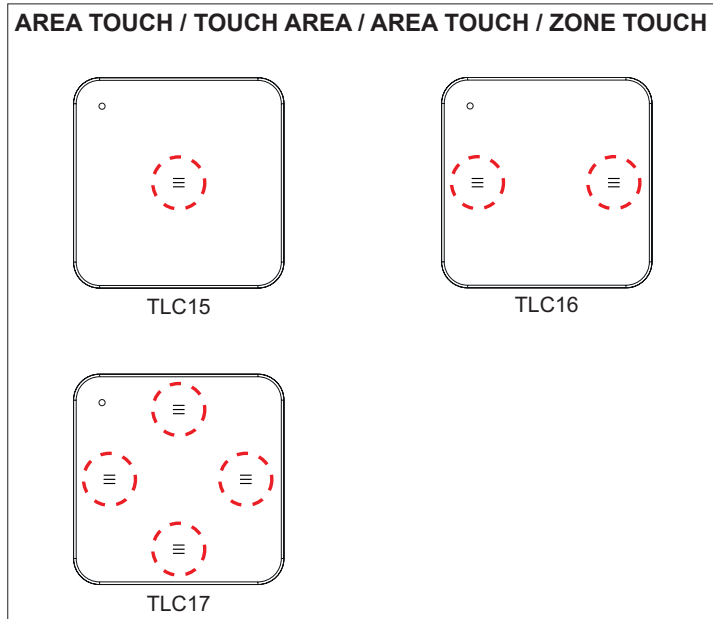
- TLC15 (monochannel)
- TLC16 (bi-channel)
- TLC17 (quadri-channel)

##### PROGRAMMING OUT 1:

- 0 - Put all the dip-switch of TLR07 in ON.
- 1 - Press the button on the receiver for a short time. The LED comes on and stays on.
- 2 - Make a transmission with the remote control to be saved (see transmitter manual, the paragraph entitled "transmitter programming"). The LED on the receiver flashes 3 times to signal that it has been received.
- 3 - The control unit listens for 30 seconds (to immediately exit the procedure press the button on the receiver).

##### PROGRAMMING OUT 2:

- 0 - Put all the dip-switch of TLR07 in OFF.
- 1 - Press the button on the receiver for a short time. The LED comes on and stays on.
- 2 - Make a transmission with the remote control to be saved (see transmitter manual, the paragraph entitled "transmitter programming"). The LED on the receiver flashes 3 times to signal that it has been received.
- 3 - The control unit listens for 30 seconds (to immediately exit the procedure press the button on the receiver).



#### 4.2 - DELETION OF TRANSMITTERS

These procedures let you delete from the memory transmitters that have already been programmed.

##### DELETION OF SINGLE TRANSMITTER:

- 1 - Hold the receiver button down for 8 seconds. The LED begins to flash.
- 2 - Make a transmission with the transmitter that you want to delete. The LED flashes quickly and turns off.

##### DELETION OF ALL THE SAVED TRANSMITTERS:

- 1 - Hold the receiver button down for 8 seconds. The LED begins to flash.
- 2 - Press the button on the receiver for a short time. The LED starts flashing quickly and turns off.



Made in Italy



**TLR07**

Power supply units and control gear / Alimentatori ed elettronica di controllo

**CE IP20**

120 - 240 Vac / 433.92 MHz

**TLR07 Radioricevitore 433.92 MHz mono/bi - canale**

**INDICE**

**1 - CARATTERISTICHE DEL PRODOTTO**

- 1.1 - DATI TECNICI
- 1.2 - DESCRIZIONE

**2 - COLLEGAMENTI**

- 2.1 - SCHEMA DI COLLEGAMENTO
- 2.2 - ESEMPIO DI INSTALLAZIONE

**3 - UTILIZZO DELLA CENTRALE**

- 3.1 - UTILIZZO VIA RADIO

**4 - PROGRAMMAZIONE RADIO**

- 4.1 - PROGRAMMAZIONE RADIO DI TRASMETTITORI DI TIPO MULTIFUNZIONE E DI TIPO GENERICICO
- 4.2 - CANCELLAZIONE DEI TRASMETTITORI

**AVVERTENZE**

- L'installazione deve essere eseguita esclusivamente da personale tecnico qualificato nel rispetto delle normative elettriche e delle norme di sicurezza vigenti.
- Tutti i collegamenti devono essere eseguiti in assenza di tensione elettrica.
- Servirsi di cavi adeguati.
- Non tagliare l'antenna (vedi figura 1.1b)
- Prevedere nella linea elettrica che alimenta il prodotto un dispositivo di disconnessione opportunamente dimensionato.
- Smaltire i materiali di rifiuto nel pieno rispetto della normativa locale.

**1 - CARATTERISTICHE DEL PRODOTTO**

**1.1 - DATI TECNICI**

Alimentazione	Da rete 120 - 240 Vac
Uscite	2 contatti puliti max 5A
Numero trasmettitori programmabili	100
Frequenza radio	433.920 MHz ISM
Grado di protezione	IP20
Temperatura di funzionamento	-20°C ÷ +55°C
Dimensioni	52x43x21 mm

Fig. 1.1a

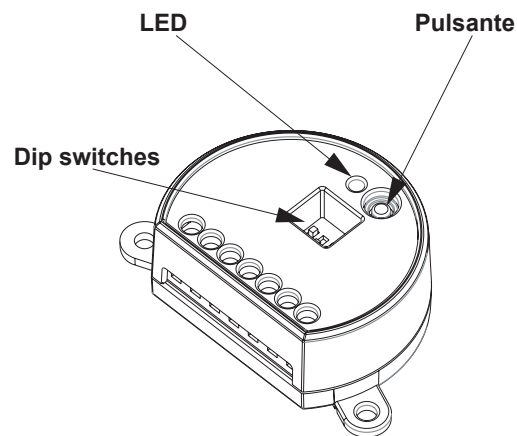
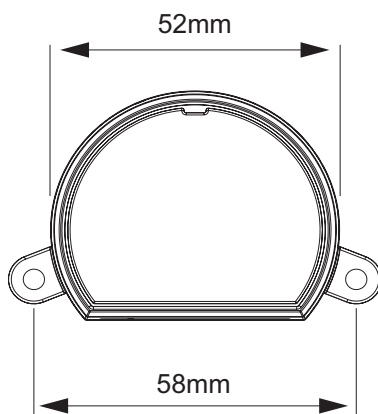
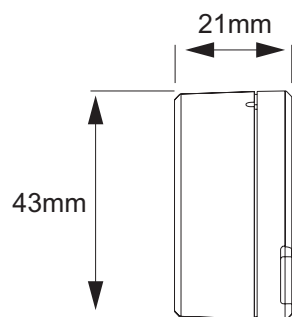


Fig. 1.1b

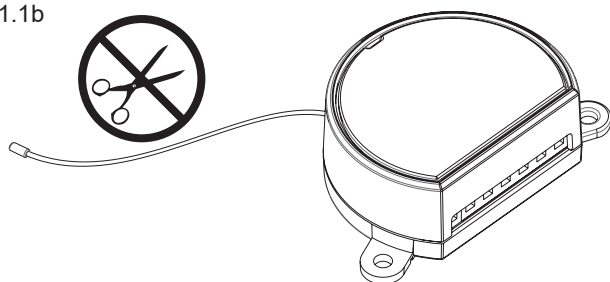
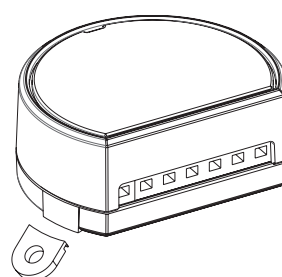


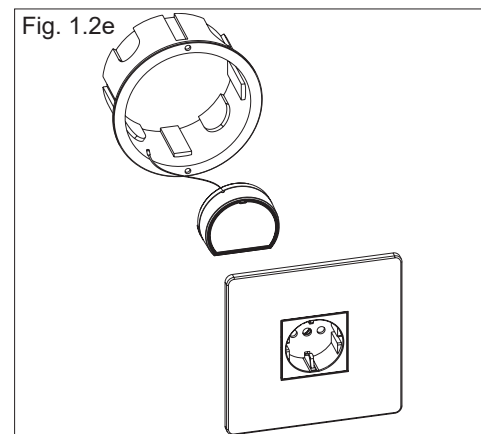
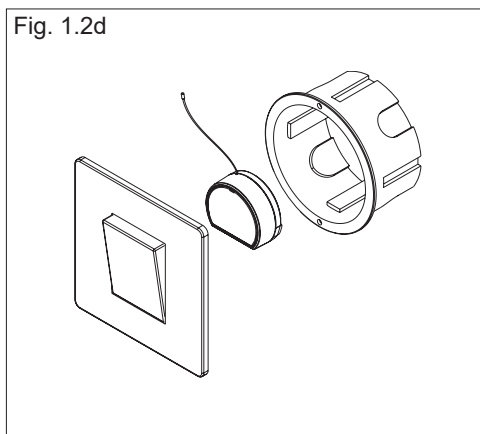
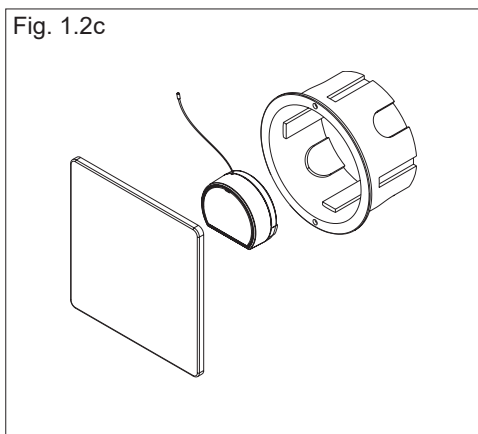
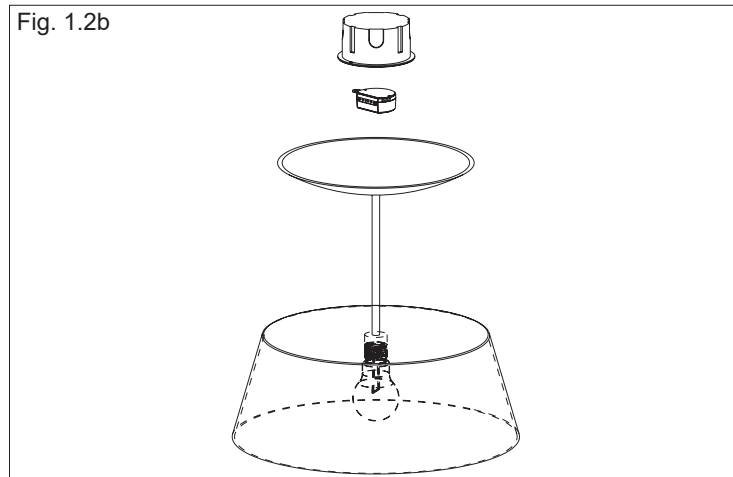
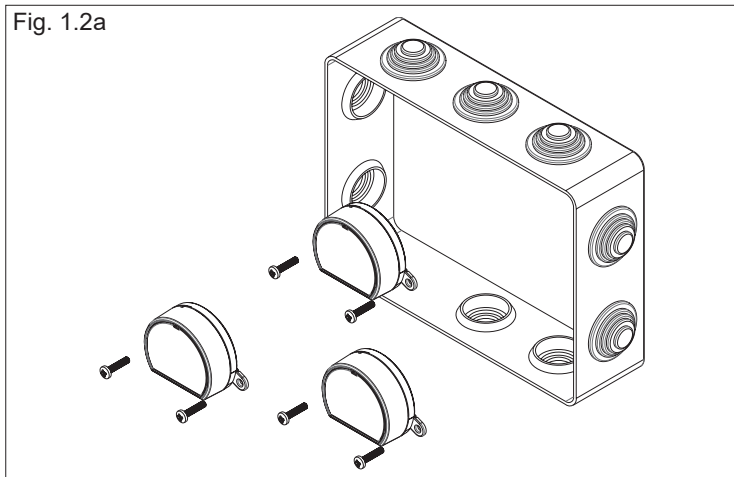
Fig. 1.1c



## 1.2 - DESCRIZIONE

TLR07 è la centrale elettronica miniaturizzata per il comando di un dispositivo via radio e via filo.

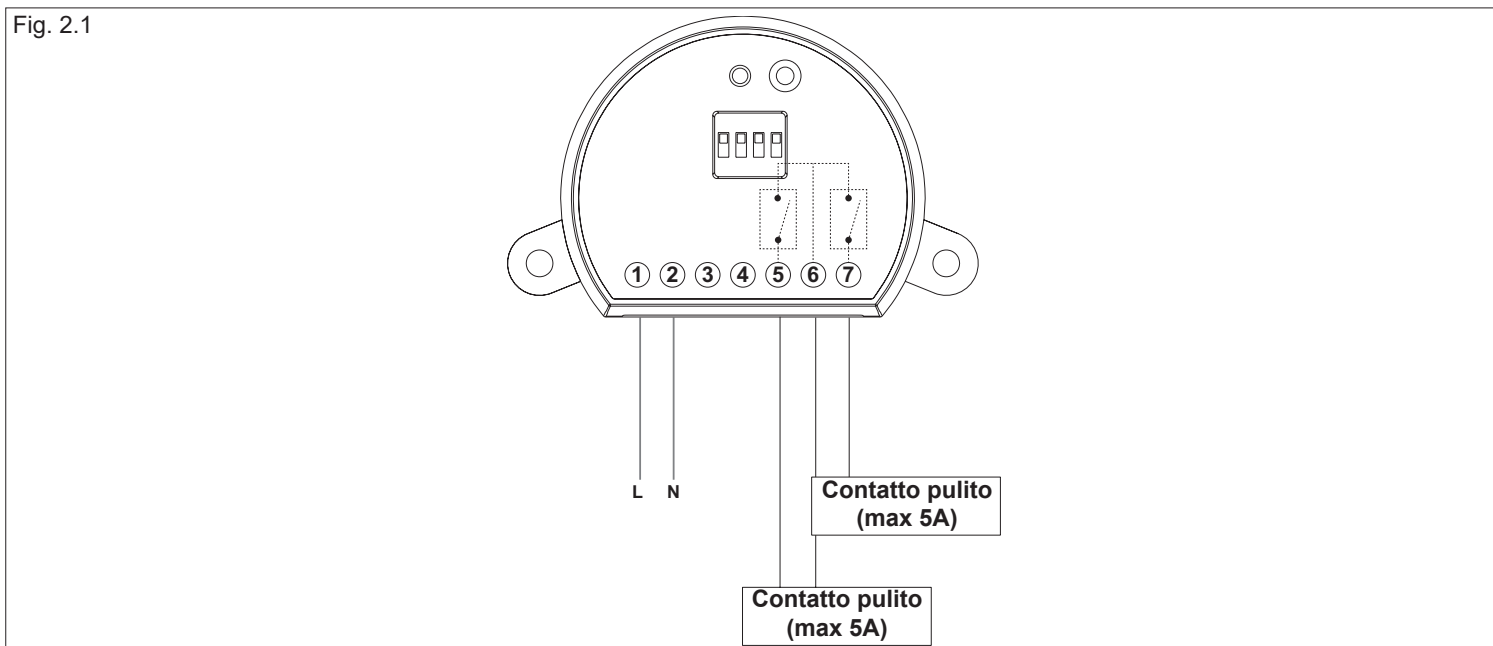
La banda di frequenza radio di tipo ISM (Industrial, scientific, medical application) garantisce un'elevata portata anche attraverso pareti e solai. Programmazione semplificata tramite dip-switch, dimensioni ridottissime con alette a rompere (fig.1.1c) per fissaggio con viti (fig.1.2a) o inserimento su scatole di derivazione fino diametro 55mm (fig.1.2b, 1.2c, 1.2d, 1.2e).



## 2 - COLLEGAMENTI ELETTRICI

### 2.1 - SCHEMA DI COLLEGAMENTO

Il seguente collegamento permette di comandare dispositivi che accettano in ingresso comandi con contatto pulito.



## 2.2 - ESEMPI DI INSTALLAZIONE

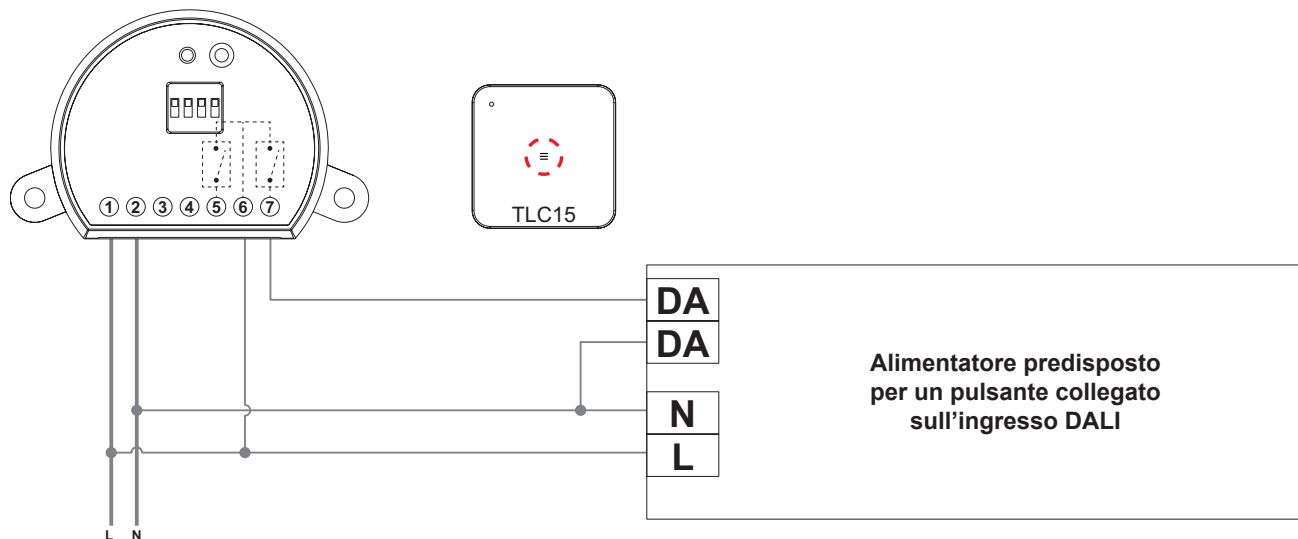
I seguenti schemi sono esempi di installazione su alimentatori con ingresso di dimmerazione con contatto pulito.

Fig. 2.2a

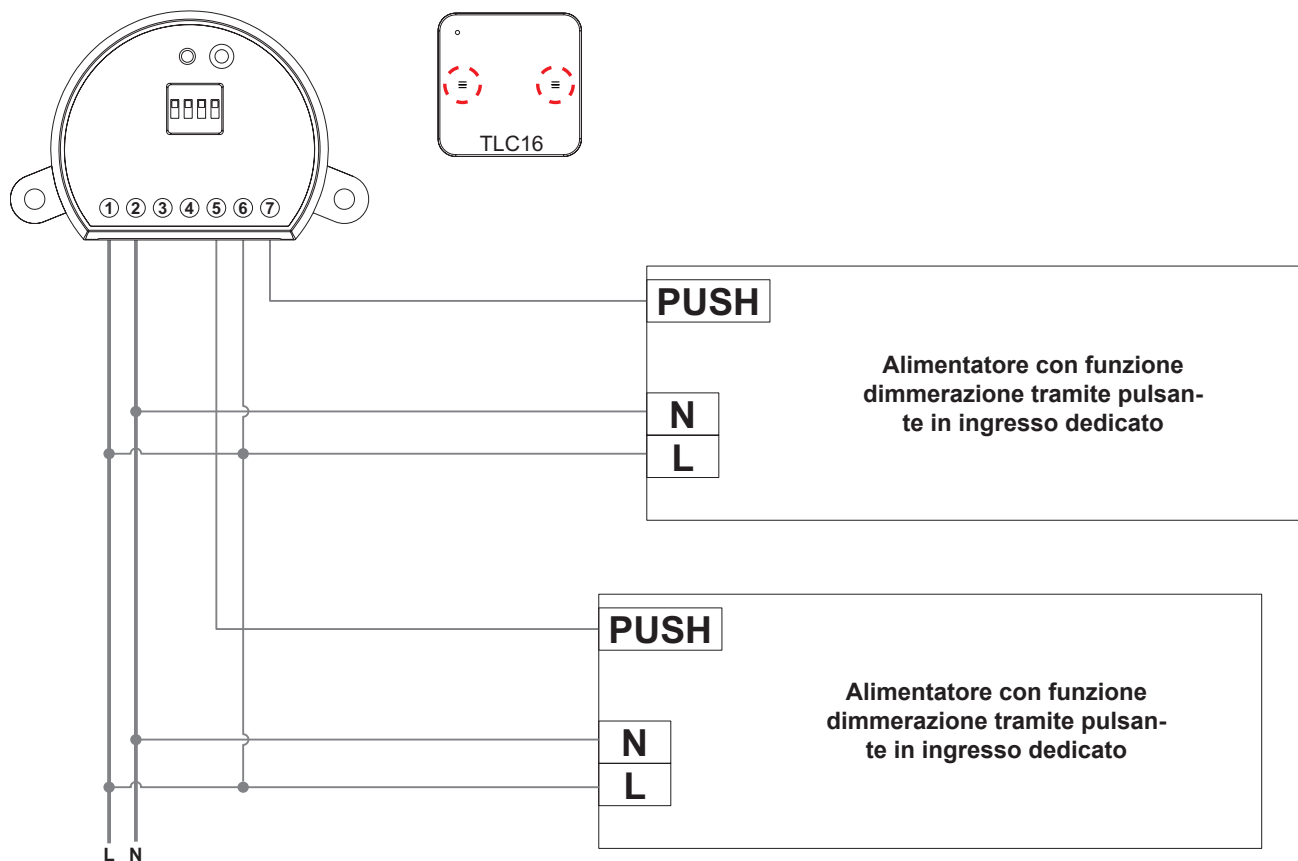
### ATTENZIONE:

La centrale TLR07 va collegata al posto del pulsante portando i due fili ai morsetti 5-6 e 6-7.

### ESEMPIO DI COLLEGAMENTO DRIVER TIPO 1



### ESEMPIO DI COLLEGAMENTO DRIVER TIPO 2



### 3 - UTILIZZO DELLA CENTRALE

#### 3.1 - UTILIZZO VIA RADIO

Per comandare i carichi via radio si deve disporre di trasmettitori compatibili e quindi fare la procedura di associazione, vedi paragrafo 4. Se il trasmettitore è di tipo generico, il suo funzionamento sarà:

Tasto del trasmettitore	Azione della centralina
<input type="checkbox"/> Breve	Chiude e riapre il contatto
<input type="checkbox"/> Lunga	Tiene chiuso il contatto fino al rilascio del tasto

### 4 - PROGRAMMAZIONE RADIO

#### 4.1 - PROGRAMMAZIONE RADIO DI TRASMETTITORI

Con questa procedura è possibile programmare trasmettitori compatibili:

- TLC15 (monocanale)
- TLC16 (bi-canale)
- TLC17 (quadri-canale)

#### PROCEDURA PROGRAMMAZIONE USCITA 1:

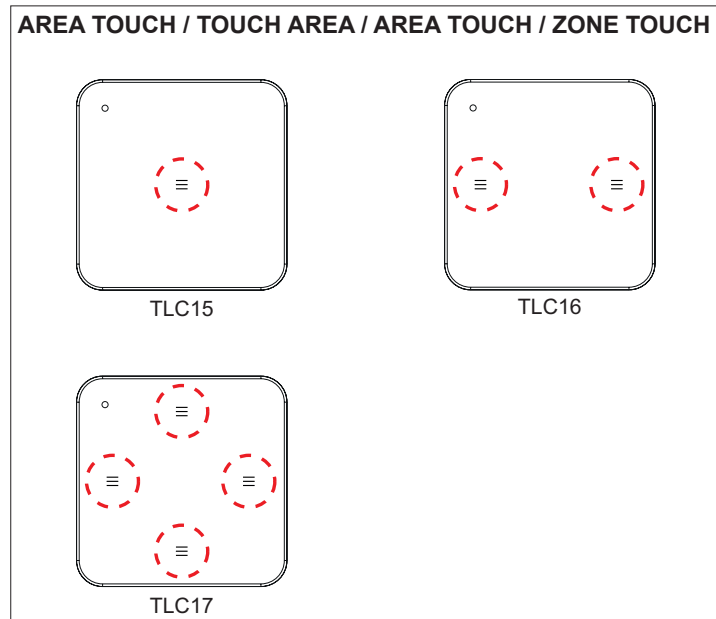
0 - Posizionare i dip-switch della TLR07 in ON.

- 1 - Fare una pressione breve del pulsante sulla ricevente, il led si accende fisso.
- 2 - Fare una trasmissione con il telecomando da memorizzare (vedi manuale del trasmettitore, paragrafo "programmazione del trasmettitore"). Il led sulla ricevente emette tre lampeggi per segnalare l'avvenuta ricezione.
- 3 - La centrale resta in ascolto per 30 secondi (per uscire immediatamente dalla procedura premere il pulsante sulla ricevente).

#### PROCEDURA PROGRAMMAZIONE USCITA 2:

0 - Posizionare i dip-switch della TLR07 in OFF.

- 1 - Fare una pressione breve del pulsante sulla ricevente, il led si accende fisso.
- 2 - Fare una trasmissione con il telecomando da memorizzare (vedi manuale del trasmettitore, paragrafo "programmazione del trasmettitore"). Il led sulla ricevente emette tre lampeggi per segnalare l'avvenuta ricezione.
- 3 - La centrale resta in ascolto per 30 secondi (per uscire immediatamente dalla procedura premere il pulsante sulla ricevente).



#### 4.2 - CANCELLAZIONE DEI TRASMETTITORI

Con queste procedure è possibile eliminare dalla memoria dei trasmettitori già programmati.

#### CANCELLAZIONE DEL SINGOLO TRASMETTITORE:

- 1 - Tenere premuto per 8 secondi il pulsante sulla ricevente, il led inizia a lampeggiare.
- 2 - Fare una trasmissione con il trasmettitore che si desidera cancellare, il led emette dei lampeggi veloci e si spegne.

#### CANCELLAZIONE DI TUTTI I TRASMETTITORI MEMORIZZATI:

- 1 - Tenere premuto per 8 secondi il pulsante sulla ricevente, il led inizia a lampeggiare.
- 2 - Fare una pressione breve del pulsante sulla ricevente, il led emette dei lampeggi veloci e si spegne.