



APPLIQUES D'EXTÉRIEUR DOUBLE ÉMISSION



diffuse elliptique asymétrique



2200K 2700K 3000K 4000K

APPLIQUES D'EXTÉRIEUR

220 mm

360 mm

640 mm

COLLERETTE CONVEXE



BERICA OUT 1.0
p. 318
15W 230Vac
ON / OFF



BERICA OUT 1.1
p. 319
30W 230Vac
ON / OFF, DALI



BERICA OUT 1.2
p. 319
56W 230Vac
ON / OFF, DALI

COLLERETTE PLATE



BERICA OUT 2.0
p. 320
15W 230Vac
ON / OFF



BERICA OUT 2.1
p. 321
30W 230Vac
ON / OFF, DALI



BERICA OUT 2.2
p. 321
56W 230Vac
ON / OFF, DALI

COLLERETTE CONCAVE



BERICA OUT 3.0
p. 322
15W 230Vac
ON / OFF



BERICA OUT 3.1
p. 323
30W 230Vac
ON / OFF, DALI



BERICA OUT 3.2
p. 323
56W 230Vac
ON / OFF, DALI

APPLIQUES D'INTÉRIEUR

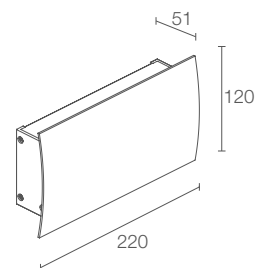
BERICA IN
p. 608

SUSPENSIONS D'INTÉRIEUR

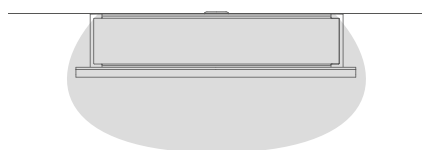
BERICA S
p. 668



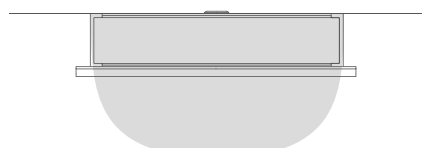
^
BERICA OUT 1.1
 3000K, 30W, 42°x102°
 version peinte avec apprêt



BERICA OUT 1.0



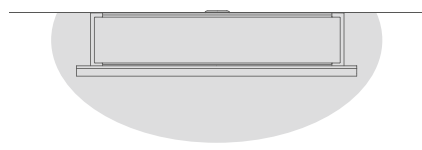
Optique asymétrique



Optique diffuse



Optique 42°x102°



Optique 62°x100°

PUISSANCE / ALIMENTATION	15W 230Vac
RÉFÉRENCE	BU1010 ■ 000 ■ E ■ Blanc BU1010 ■ 000 ■ H ■ Anthracite BU1010 ■ 000 ■ T ■ Cor-ten BU1010 ■ 000 ■ 7 ■ Apprêt

■ IRC	0 - IRC 80 1 - IRC >90
--------------	---

■ GESTION DE PILOTAGE	on / off
------------------------------	----------

■ COULEUR LED	N - 2200K F - 2700K 5 - 3000K 9 - 4000K
----------------------	--

■ OPTIQUES	OA - asymétrique OD - diffuse LW - 42°x102° KW - 62°x100°
-------------------	--

FLUX DE LA SOURCE	1814 lm (3000K, IRC 80)
-------------------	-------------------------

FLUX SORTANT DU LUMINAIRE	1444 lm (3000K, diffuse, IRC 80)
---------------------------	----------------------------------

NBRE ET TYPE DE LED	24 mid power LED 2 step MacAdam, 50000h L80 B10 (AT 25°C)
---------------------	--

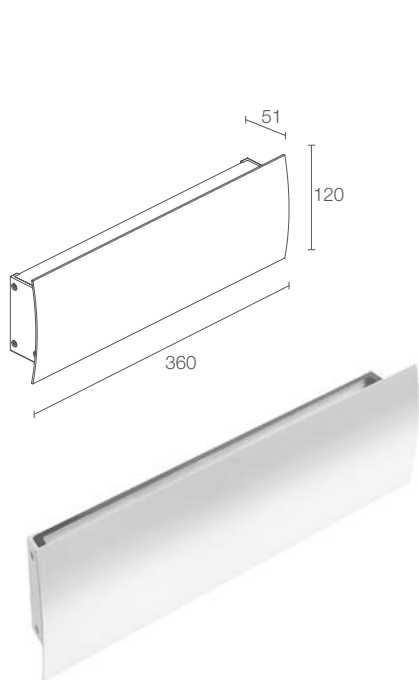
MATÉRIAU	corps et collerette en aluminium anticorrosion verre extra-clair trempé transparent et sérigraphié gris
----------	---

BOÎTIER D'ALIMENTATION	intégré
------------------------	---------

MONTAGE	apparent (mur)
---------	----------------

REMARQUES	version d'intérieur Berica IN 1.0 p. 612 version mono-émission disponible sur demande version avec gestion Casambi, contrôlable via l'application Casambi, disponible sur demande
-----------	--

DONNÉES PHOTOMÉTRIQUES	voir p. 785
------------------------	-------------



BERICA OUT 1.1

CE ENEC LED TECH kg 1,5 IP65 IK07 DALI

30W 230Vac

BU1110 **E** Blanc
BU1110 **H** Anthracite
BU1110 **T** Cor-ten
BU1110 **7** Apprêt

	0 - IRC 80 1 - IRC >90
	0 - on / off D - DALI
	N - 2200K F - 2700K 5 - 3000K 9 - 4000K
	OA - asymétrique OD - diffuse LW - 42°x102° KW - 62°x100°

3626 lm (3000K, IRC 80)

2888 lm (3000K, diffuse, IRC 80)

48 mid power LED
2 step MacAdam, 50000h L80 B10 (AT 25°C)

corps et collerette en aluminium anticorrosion
verre extra-clair trempé transparent
et sérigraphié gris

intégré

apparent (mur)

version d'intérieur Berica IN 1.1 p. 613
version mono-émission disponible sur demande
version avec gestion Casambi, contrôlable via
l'application Casambi, disponible sur demande

voir p. 785

BERICA OUT 1.2

CE ENEC LED TECH kg 2,5 IP65 IK07 DALI

56W 230Vac

BU1210 **E** Blanc
BU1210 **H** Anthracite
BU1210 **T** Cor-ten
BU1210 **7** Apprêt

	0 - IRC 80 1 - IRC >90
	0 - on / off D - DALI
	N - 2200K F - 2700K 5 - 3000K 9 - 4000K
	OA - asymétrique OD - diffuse LW - 42°x102° KW - 62°x100°

7252 lm (3000K, IRC 80)

5776 lm (3000K, diffuse, IRC 80)

96 mid power LED
2 step MacAdam, 50000h L80 B10 (AT 25°C)

corps et collerette en aluminium anticorrosion
verre extra-clair trempé transparent
et sérigraphié gris

intégré

apparent (mur)

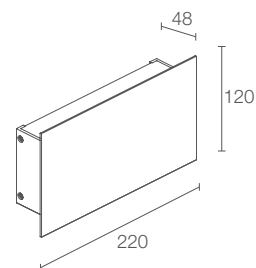
version d'intérieur Berica IN 1.2 p. 613
version mono-émission disponible sur demande
version avec gestion Casambi, contrôlable via
l'application Casambi, disponible sur demande

voir p. 785

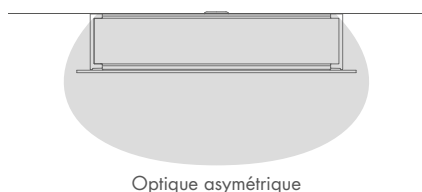




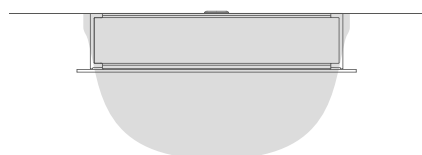
^
BERICA OUT
version peinte avec apprêt



BERICA OUT 2.0



Optique asymétrique



Optique diffuse



Optique 42°x102°



Optique 62°x100°

PUISSANCE / ALIMENTATION	15W 230Vac
RÉFÉRENCE	BU2010 ■ 000 ■ E Blanc BU2010 ■ 000 ■ H Anthracite BU2010 ■ 000 ■ T Cor-ten BU2010 ■ 000 ■ 7 Apprêt

IRC	0 - IRC 80 1 - IRC >90
------------	---

GESTION DE PILOTAGE	on / off
----------------------------	----------

COULEUR LED	N - 2200K F - 2700K 5 - 3000K 9 - 4000K
--------------------	--

OPTIQUES	OA - asymétrique OD - diffuse LW - 42°x102° KW - 62°x100°
-----------------	--

FLUX DE LA SOURCE	1814 lm (3000K, IRC 80)
--------------------------	-------------------------

FLUX SORTANT DU LUMINAIRE	1490 lm (3000K, diffuse, IRC 80)
----------------------------------	----------------------------------

NBRE ET TYPE DE LED	24 mid power LED 2 step MacAdam, 50000h L80 B10 (AT 25°C)
----------------------------	--

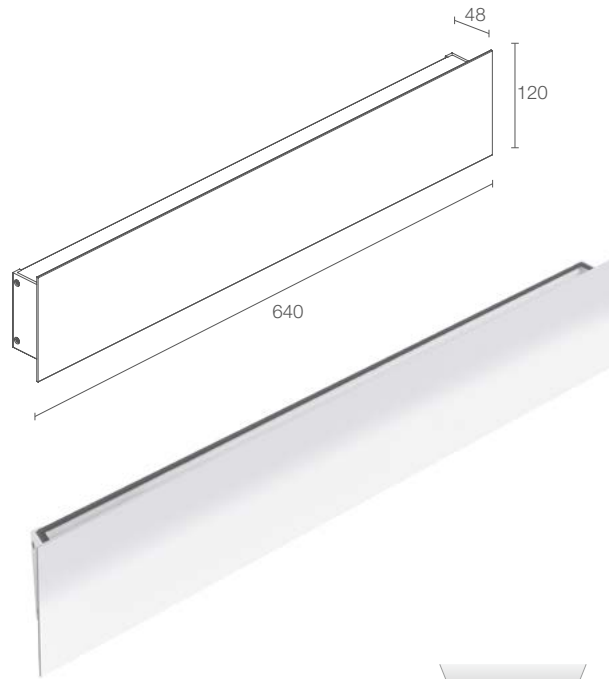
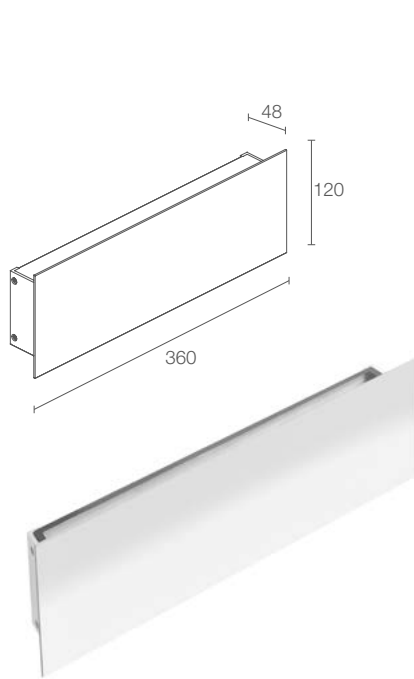
MATÉRIAU	corps et collerette en aluminium anticorrosion verre extra-clair trempé transparent et sérigraphié gris
-----------------	---

BOÎTIER D'ALIMENTATION	intégré
-------------------------------	---------

MONTAGE	apparent (mur)
----------------	----------------

REMARQUES	version d'intérieur Berica IN 2.0 p. 614 version mono-émission disponible sur demande version avec gestion Casambi, contrôlable via l'application Casambi, disponible sur demande
------------------	--

DONNÉES PHOTOMÉTRIQUES	voir p. 786
-------------------------------	-------------



BERICA OUT 2.1

BERICA OUT 2.2

CE ENEC LED TECH kg 1,5 IP65 IK07 DALI

CE ENEC LED TECH kg 2,5 IP65 IK07 DALI

30W 230Vac

BU2110 **E** Blanc
BU2110 **H** Anthracite
BU2110 **T** Cor-ten
BU2110 **7** Apprêt

56W 230Vac

BU2210 **E** Blanc
BU2210 **H** Anthracite
BU2210 **T** Cor-ten
BU2210 **7** Apprêt

	0 - IRC 80 1 - IRC >90
	0 - on / off D - DALI
	N - 2200K F - 2700K 5 - 3000K 9 - 4000K
	OA - asymétrique OD - diffuse LW - 42°x102° KW - 62°x100°

	0 - IRC 80 1 - IRC >90
	0 - on / off D - DALI
	N - 2200K F - 2700K 5 - 3000K 9 - 4000K
	OA - asymétrique OD - diffuse LW - 42°x102° KW - 62°x100°

3626 lm (3000K, IRC 80)

2980 lm (3000K, diffuse, IRC 80)

48 mid power LED
2 step MacAdam, 50000h L80 B10 (AT 25°C)

corps et collerette en aluminium anticorrosion
verre extra-clair trempé transparent
et sérigraphié gris

intégré

apparent (mur)

version d'intérieur Berica IN 2.1 p. 615
version mono-émission disponible sur demande
version avec gestion Casambi, contrôlable via
l'application Casambi, disponible sur demande

voir p. 786

7252 lm (3000K, IRC 80)

5960 lm (3000K, diffuse, IRC 80)

96 mid power LED
2 step MacAdam, 50000h L80 B10 (AT 25°C)

corps et collerette en aluminium anticorrosion
verre extra-clair trempé transparent
et sérigraphié gris

intégré

apparent (mur)

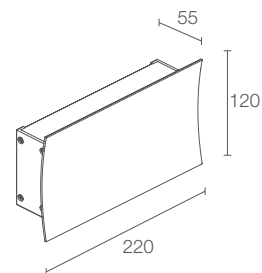
version d'intérieur Berica IN 2.2 p. 615
version mono-émission disponible sur demande
version avec gestion Casambi, contrôlable via
l'application Casambi, disponible sur demande

voir p. 786

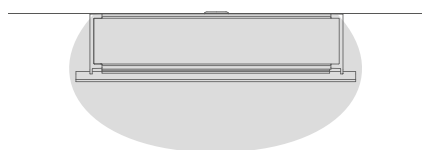




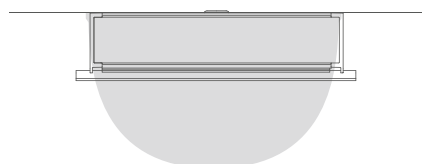
^
BERICA OUT 3.1
 2200K, 30W, diffuse, cor-ten



BERICA OUT 3.0



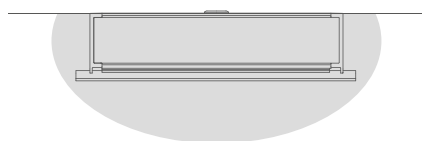
Optique asymétrique



Optique diffuse



Optique 42°x102°



Optique 62°x100°

PUISSANCE / ALIMENTATION	15W 230Vac
RÉFÉRENCE	BU3010 ■ 000 ■ E Blanc BU3010 ■ 000 ■ H Anthracite BU3010 ■ 000 ■ T Cor-ten BU3010 ■ 000 ■ 7 Apprêt

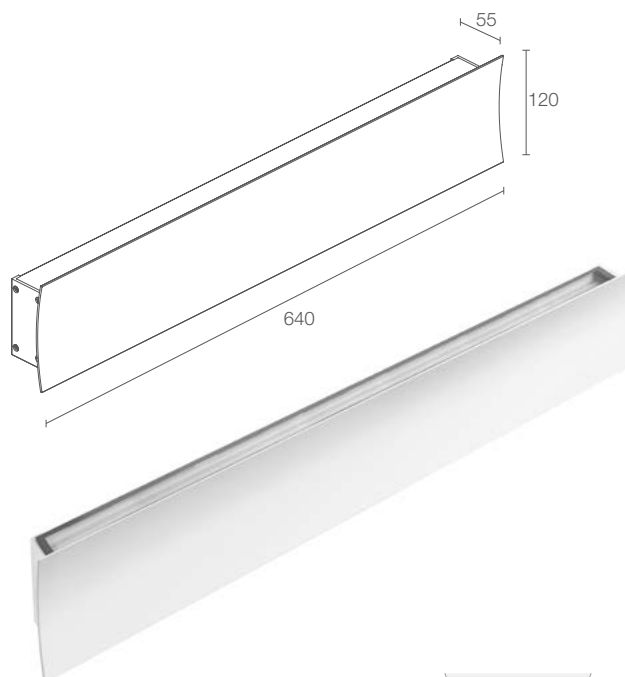
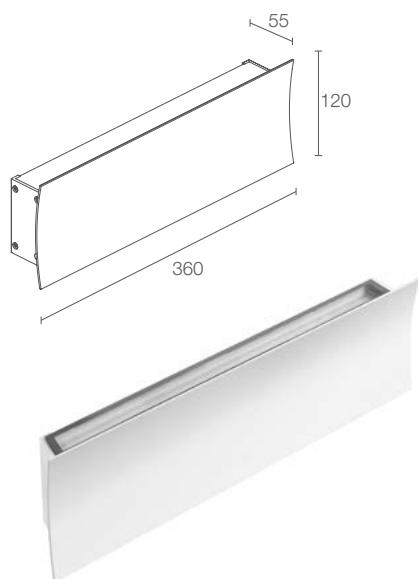
IRC	0 - IRC 80 1 - IRC >90
------------	---

GESTION DE PILOTAGE	on / off
----------------------------	----------

COULEUR LED	N - 2200K F - 2700K 5 - 3000K 9 - 4000K
--------------------	--

OPTIQUES	OA - asymétrique OD - diffuse LW - 42°x102° KW - 62°x100°
-----------------	--

FLUX DE LA SOURCE	1814 lm (3000K, IRC 80)
FLUX SORTANT DU LUMINAIRE	1530 lm (3000K, diffuse, IRC 80)
NBRE ET TYPE DE LED	24 mid power LED 2 step MacAdam, 50000h L80 B10 (AT 25°C)
MATÉRIAU	corps et collerette en aluminium anticorrosion verre extra-clair trempé transparent et sérigraphié gris
BOÎTIER D'ALIMENTATION	intégré
MONTAGE	apparent (mur)
REMARQUES	version d'intérieur Berica IN 3.0 p. 616 version mono-émission disponible sur demande version avec gestion Casambi, contrôlable via l'application Casambi, disponible sur demande
DONNÉES PHOTOMÉTRIQUES	voir p. 787



BERICA OUT 3.1

CE ENEC LED TECH kg 1,5 IP65 IK07 DALI

30W 230Vac

BU3110 **E** Blanc
BU3110 **H** Anthracite
BU3110 **T** Cor-ten
BU3110 **7** Apprêt

	0 - IRC 80 1 - IRC >90
	0 - on / off D - DALI
	N - 2200K F - 2700K 5 - 3000K 9 - 4000K
	OA - asymétrique OD - diffuse LW - 42°x102° KW - 62°x100°

3626 lm (3000K, IRC 80)

3060 lm (3000K, diffuse, IRC 80)

48 mid power LED
2 step MacAdam, 50000h L80 B10 (AT 25°C)

corps et collerette en aluminium anticorrosion
verre extra-clair trempé transparent
et sérigraphié gris

intégré

apparent (mur)

version d'intérieur Berica IN 3.1 p. 617
version mono-émission disponible sur demande
version avec gestion Casambi, contrôlable via
l'application Casambi, disponible sur demande

voir p. 787

BERICA OUT 3.2

CE ENEC LED TECH kg 2,5 IP65 IK07 DALI

56W 230Vac

BU3210 **E** Blanc
BU3210 **H** Anthracite
BU3210 **T** Cor-ten
BU3210 **7** Apprêt

	0 - IRC 80 1 - IRC >90
	0 - on / off D - DALI
	N - 2200K F - 2700K 5 - 3000K 9 - 4000K
	OA - asymétrique OD - diffuse LW - 42°x102° KW - 62°x100°

7252 lm (3000K, IRC 80)

6120 lm (3000K, diffuse, IRC 80)

96 mid power LED
2 step MacAdam, 50000h L80 B10 (AT 25°C)

corps et collerette en aluminium anticorrosion
verre extra-clair trempé transparent
et sérigraphié gris

intégré

apparent (mur)

version d'intérieur Berica IN 3.2 p. 617
version mono-émission disponible sur demande
version avec gestion Casambi, contrôlable via
l'application Casambi, disponible sur demande

voir p. 787





APPLIQUES D'EXTÉRIEUR

BERICA OUT 1.0

OA - Asymétrique IRC 80

Lux max (3000K)				cd/Klm max 329	
H (m)	Ø (m)	Ø (m)			
1,00	0,29	2,11	391		
2,00	0,59	4,22	98		
3,00	0,88	6,33	43		
4,00	1,17	8,44	24		
5,00	1,46	10,55	16		

OD - Diffuse IRC 80

Lux max (3000K)				cd/Klm max 205	
H (m)	Ø (m)	Ø (m)			
1,00	2,95	2,56	266		
2,00	5,90	5,11	66		
3,00	8,85	7,67	30		
4,00	11,79	10,22	17		
5,00	14,74	12,78	11		

LW - 42°x102° IRC 80

Lux max (3000K)				cd/Klm max 299	
H (m)	Ø (m)	Ø (m)			
1,00	1,35	2,37	416		
2,00	2,70	4,74	104		
3,00	4,06	7,11	46		
4,00	5,41	9,48	26		
5,00	6,76	11,85	17		

KW - 62°x100° IRC 80

Lux max (3000K)				cd/Klm max 325	
H (m)	Ø (m)	Ø (m)			
1,00	0,75	2,44	429		
2,00	1,51	4,89	107		
3,00	2,26	7,33	48		
4,00	3,02	9,77	27		
5,00	3,77	12,22	17		

BERICA OUT 1.1

OA - Asymétrique IRC 80

Lux max (3000K)				cd/Klm max 329	
H (m)	Ø (m)	Ø (m)			
1,00	0,29	2,11	783		
2,00	0,59	4,22	196		
3,00	0,88	6,33	87		
4,00	1,17	8,44	49		
5,00	1,46	10,55	31		

OD - Diffuse IRC 80

Lux max (3000K)				cd/Klm max 205	
H (m)	Ø (m)	Ø (m)			
1,00	2,95	2,56	531		
2,00	5,90	5,11	133		
3,00	8,85	7,67	59		
4,00	11,79	10,22	33		
5,00	14,74	12,78	21		

LW - 42°x102° IRC 80

Lux max (3000K)				cd/Klm max 325	
H (m)	Ø (m)	Ø (m)			
1,00	0,75	2,44	859		
2,00	1,51	4,89	215		
3,00	2,26	7,33	95		
4,00	3,02	9,77	54		
5,00	3,77	12,22	34		

KW - 62°x100° IRC 80

Lux max (3000K)				cd/Klm max 299	
H (m)	Ø (m)	Ø (m)			
1,00	1,35	2,37	831		
2,00	2,70	4,74	208		
3,00	4,06	7,11	92		
4,00	5,41	9,48	52		
5,00	6,76	11,85	33		

BERICA OUT 1.2

OA - Asymétrique IRC 80

Lux max (3000K)				cd/Klm max 329	
H (m)	Ø (m)	Ø (m)			
1,00	0,29	2,11	1566		
2,00	0,59	4,22	391		
3,00	0,88	6,33	174		
4,00	1,17	8,44	98		
5,00	1,46	10,55	63		

OD - Diffuse IRC 80

Lux max (3000K)				cd/Klm max 205	
H (m)	Ø (m)	Ø (m)			
1,00	2,95	2,56	1063		
2,00	5,90	5,11	266		
3,00	8,85	7,67	118		
4,00	11,79	10,22	66		
5,00	14,74	12,78	43		

LW - 42°x102° IRC 80

Lux max (3000K)				cd/Klm max 325	
H (m)	Ø (m)	Ø (m)			
1,00	0,75	2,44	1718		
2,00	1,51	4,89	429		
3,00	2,26	7,33	191		
4,00	3,02	9,77	107		
5,00	3,77	12,22	69		

KW - 62°x100° IRC 80

Lux max (3000K)				cd/Klm max 299	
H (m)	Ø (m)	Ø (m)			
1,00	1,35	2,37	1662		
2,00	2,70	4,74	416		
3,00	4,06	7,11	185		
4,00	5,41	9,48	104		
5,00	6,76	11,85	66		

BERICA OUT 2.0

OA - Asymétrique IRC 80

Lux max (3000K)				cd/Klm max 318
H (m)	Ø (m)	Ø (m)		
1,00	0,27	2,08	391	
2,00	0,55	4,16	98	
3,00	0,82	6,24	43	
4,00	1,09	8,32	24	
5,00	1,37	10,40	16	

OD - Diffuse IRC 80

Lux max (3000K)				cd/Klm max 201
H (m)	Ø (m)	Ø (m)		
1,00	2,95	2,66	266	
2,00	5,89	5,33	67	
3,00	8,84	7,99	30	
4,00	11,78	10,66	17	
5,00	14,73	13,32	11	

LW - 42°x102° IRC 80

Lux max (3000K)				cd/Klm max 320
H (m)	Ø (m)	Ø (m)		
1,00	0,78	2,46	432	
2,00	1,57	4,92	108	
3,00	2,35	7,38	48	
4,00	3,13	9,84	27	
5,00	3,92	12,31	17	

KW - 62°x100° IRC 80

Lux max (3000K)				cd/Klm max 292
H (m)	Ø (m)	Ø (m)		
1,00	1,38	2,38	414	
2,00	2,75	4,76	103	
3,00	4,13	7,14	46	
4,00	5,50	9,51	26	
5,00	6,88	11,89	17	

BERICA OUT 2.1

OA - Asymétrique IRC 80

Lux max (3000K)				cd/Klm max 318
H (m)	Ø (m)	Ø (m)		
1,00	0,27	2,08	781	
2,00	0,55	4,16	195	
3,00	0,82	6,24	87	
4,00	1,09	8,32	49	
5,00	1,37	10,40	31	

OD - Diffuse IRC 80

Lux max (3000K)				cd/Klm max 201
H (m)	Ø (m)	Ø (m)		
1,00	2,95	2,66	533	
2,00	5,89	5,33	133	
3,00	8,84	7,99	59	
4,00	11,78	10,66	33	
5,00	14,73	13,32	21	

LW - 42°x102° IRC 80

Lux max (3000K)				cd/Klm max 320
H (m)	Ø (m)	Ø (m)		
1,00	0,78	2,46	864	
2,00	1,57	4,92	216	
3,00	2,35	7,38	96	
4,00	3,13	9,84	54	
5,00	3,92	12,31	35	

KW - 62°x100° IRC 80

Lux max (3000K)				cd/Klm max 292
H (m)	Ø (m)	Ø (m)		
1,00	1,38	2,38	827	
2,00	2,75	4,76	207	
3,00	4,13	7,14	92	
4,00	5,50	9,51	52	
5,00	6,88	11,89	33	

BERICA OUT 2.2

OA - Asymétrique IRC 80

Lux max (3000K)				cd/Klm max 318
H (m)	Ø (m)	Ø (m)		
1,00	0,27	2,08	1562	
2,00	0,55	4,16	391	
3,00	0,82	6,24	174	
4,00	1,09	8,32	98	
5,00	1,37	10,40	62	

OD - Diffuse IRC 80

Lux max (3000K)				cd/Klm max 201
H (m)	Ø (m)	Ø (m)		
1,00	2,95	2,66	1066	
2,00	5,89	5,33	266	
3,00	8,84	7,99	118	
4,00	11,78	10,66	67	
5,00	14,73	13,32	43	

LW - 42°x102° IRC 80

Lux max (3000K)				cd/Klm max 320
H (m)	Ø (m)	Ø (m)		
1,00	0,78	2,46	1727	
2,00	1,57	4,92	432	
3,00	2,35	7,38	192	
4,00	3,13	9,84	108	
5,00	3,92	12,31	69	

KW - 62°x100° IRC 80

Lux max (3000K)				cd/Klm max 292
H (m)	Ø (m)	Ø (m)		
1,00	1,38	2,38	1655	
2,00	2,75	4,76	414	
3,00	4,13	7,14	184	
4,00	5,50	9,51	103	
5,00	6,88	11,89	66	



BERICA OUT 3.0

OA - Asymétrique IRC 80

Lux max (3000K)				cd/Klm max 315	— C0 - C180 — C90 - C270
H (m)	Ø (m)	Ø (m)			
1,00	0,34	2,11	428		
2,00	0,68	4,22	107		
3,00	1,03	6,33	48		
4,00	1,37	8,44	27		
5,00	1,71	10,55	17		

OD - Diffuse IRC 80

Lux max (3000K)				cd/Klm max 190	— C0 - C180 — C90 - C270
H (m)	Ø (m)	Ø (m)			
1,00	2,91	2,63	267		
2,00	5,82	5,25	67		
3,00	8,73	7,88	30		
4,00	11,64	10,50	17		
5,00	14,55	13,13	11		

LW - 42°x102° IRC 80

Lux max (3000K)				cd/Klm max 313	— C0 - C180 — C90 - C270
H (m)	Ø (m)	Ø (m)			
1,00	0,80	2,47	435		
2,00	1,61	4,93	109		
3,00	2,41	7,40	48		
4,00	3,21	9,86	27		
5,00	4,02	12,33	17		

KW - 62°x100° IRC 80

Lux max (3000K)				cd/Klm max 290	— C0 - C180 — C90 - C270
H (m)	Ø (m)	Ø (m)			
1,00	1,34	2,38	401		
2,00	2,68	4,76	100		
3,00	4,02	7,14	45		
4,00	5,36	9,52	25		
5,00	6,70	11,89	16		

BERICA OUT 3.1

OA - Asymétrique IRC 80

Lux max (3000K)				cd/Klm max 315	— C0 - C180 — C90 - C270
H (m)	Ø (m)	Ø (m)			
1,00	0,34	2,11	855		
2,00	0,68	4,22	214		
3,00	1,03	6,33	95		
4,00	1,37	8,44	53		
5,00	1,71	10,55	34		

OD - Diffuse IRC 80

Lux max (3000K)				cd/Klm max 190	— C0 - C180 — C90 - C270
H (m)	Ø (m)	Ø (m)			
1,00	2,91	2,63	534		
2,00	5,82	5,25	134		
3,00	8,73	7,88	59		
4,00	11,64	10,50	33		
5,00	14,55	13,13	21		

LW - 42°x102° IRC 80

Lux max (3000K)				cd/Klm max 313	— C0 - C180 — C90 - C270
H (m)	Ø (m)	Ø (m)			
1,00	0,80	2,47	870		
2,00	1,61	4,93	218		
3,00	2,41	7,40	97		
4,00	3,21	9,86	54		
5,00	4,02	12,33	35		

KW - 62°x100° IRC 80

Lux max (3000K)				cd/Klm max 290	— C0 - C180 — C90 - C270
H (m)	Ø (m)	Ø (m)			
1,00	1,34	2,38	803		
2,00	2,68	4,76	201		
3,00	4,02	7,14	89		
4,00	5,36	9,52	50		
5,00	6,70	11,89	32		

BERICA OUT 3.2

OA - Asymétrique IRC 80

Lux max (3000K)				cd/Klm max 315	— C0 - C180 — C90 - C270
H (m)	Ø (m)	Ø (m)			
1,00	0,34	2,11	1710		
2,00	0,68	4,22	428		
3,00	1,03	6,33	190		
4,00	1,37	8,44	107		
5,00	1,71	10,55	68		

OD - Diffuse IRC 80

Lux max (3000K)				cd/Klm max 190	— C0 - C180 — C90 - C270
H (m)	Ø (m)	Ø (m)			
1,00	2,91	2,63	1069		
2,00	5,82	5,25	267		
3,00	8,73	7,88	119		
4,00	11,64	10,50	67		
5,00	14,55	13,13	43		

LW - 42°x102° IRC 80

Lux max (3000K)				cd/Klm max 313	— C0 - C180 — C90 - C270
H (m)	Ø (m)	Ø (m)			
1,00	0,80	2,47	1740		
2,00	1,61	4,93	435		
3,00	2,41	7,40	193		
4,00	3,21	9,86	109		
5,00	4,02	12,33	70		

KW - 62°x100° IRC 80

Lux max (3000K)				cd/Klm max 290	— C0 - C180 — C90 - C270
H (m)	Ø (m)	Ø (m)			
1,00	1,34	2,38	1605		
2,00	2,68	4,76	401		
3,00	4,02	7,14	178		
4,00	5,36	9,52	100		
5,00	6,70	11,89	64		