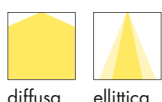




SOSPENSIONI DA INTERNO BIEMISSIONE PER CONTESTI DI LAVORO, RETAIL, HOSPITALITY E RESIDENZIALI



diffusa ellittica



2700K 3000K 4000K

620 mm

1180 mm

1740 mm

FRONTALE
CONVESSO



BERICA S 1.0 p. 670
14W 230Vac
ON/OFF, DALI+PUSH



BERICA S 1.1 p. 671
28W 230Vac
ON/OFF, DALI+PUSH



BERICA S 1.2 p. 671
39W 230Vac
ON/OFF, DALI+PUSH

FRONTALE
PIATTO



BERICA S 2.0 p. 672
14W 230Vac
ON/OFF, DALI+PUSH



BERICA S 2.1 p. 673
28W 230Vac
ON/OFF, DALI+PUSH



BERICA S 2.2 p. 673
39W 230Vac
ON/OFF, DALI+PUSH

FRONTALE
CONCAVO



BERICA S 3.0 p. 674
14W 230Vac
ON/OFF, DALI+PUSH



BERICA S 3.1 p. 675
28W 230Vac
ON/OFF, DALI+PUSH



BERICA S 3.2 p. 675
39W 230Vac
ON/OFF, DALI+PUSH

APPLIQUE
INTERNO

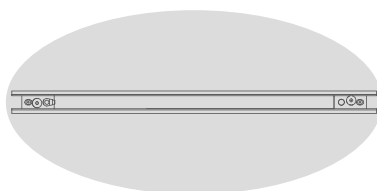
BERICA IN p. 608

APPLIQUE
ESTERNO

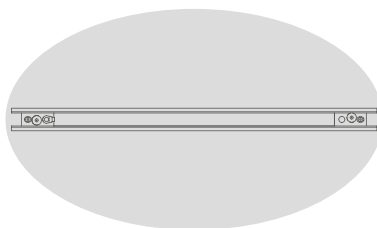
BERICA OUT p. 316



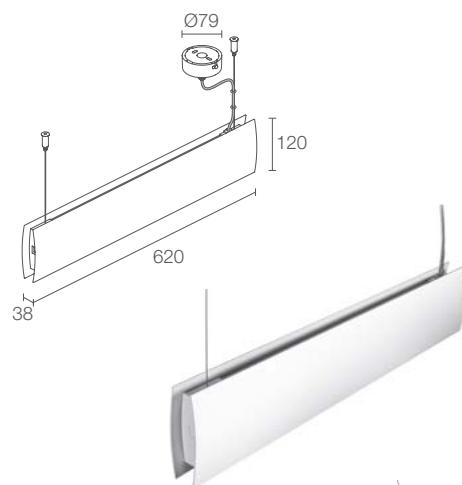
^
BERICA S 2.0
 3000K, 14W, 58°x99°, bronzo antico



Ottica 44°x90°



Ottica 58°x99°



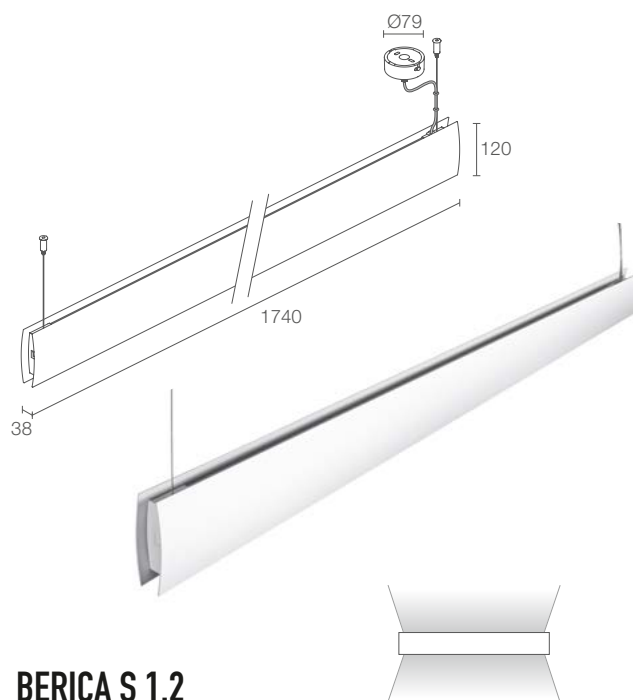
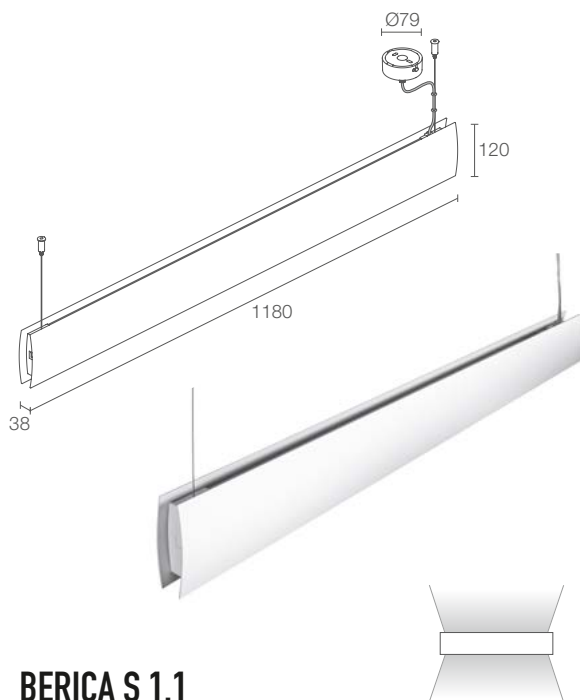
BERICA S 1.0

CE ENEC LED TECH kg 2,0 IP40 DALI PUSH
 A A+ A++

POTENZA / ALIMENTAZIONE 14W 230Vac
CODICE
BS10101 ■ **00** ■ **D** ■ **B** Bianco
BS10101 ■ **00** ■ **D** ■ **6** Bianco antico
BS10101 ■ **00** ■ **D** ■ **Z** Bronzo antico
BS10101 ■ **00** ■ **D** ■ **K** Grigio alluminio opaco
BS10101 ■ **00** ■ **D** ■ **8** Primer

■ GESTIONE DI CONTROLLO	0 - on/off D - DALI+PUSH
■ COLORE LED	F - 2700K 5 - 3000K 9 - 4000K
■ OTTICHE INFERIORI	L - 44°x90° K - 58°x99° D - diffusa
OTTICA SUPERIORE	diffusa

FLUSSO SORGENTE	1647 lm (3000K)
FLUSSO EMESSO	1159 lm (3000K, 44°x90°+ diffusa)
NUMERO E TIPO LED	84 mid power LED 3 step MacAdam, 60000h L90 B10 (Ta 25°C)
MATERIALE	corpo e frontale in alluminio anticorrosione rosone in acciaio
ALIMENTATORE	integrato
CAVI DI ALIMENTAZIONE	on/off: incluso cavo in PVC + PVC di 2,5 m 2x0,75 Ø5,4 mm DALI: incluso cavo in PVC + PVC di 2,5 m 5x0,75 Ø6,6 mm
MONTAGGIO	su superficie (soffitto) con rosone
CARATTERISTICHE	CRI >90
NOTE	versione applique da interno Berica IN 1 pag. 612 versione applique da esterno Berica OUT 1 pag. 318 su richiesta disponibile con lunghezza diversa da quelle standard e la versione monoemissione su richiesta disponibile la versione con gestione Casambi, controllabile tramite app Casambi
DATI FOTOMETRICI	vedi pag. 788



BERICA S 1.1

BERICA S 1.2

CE ENEC LED TECH 38 kg 3,8 IP40 DALI PUSH

A A+ A++

28W 230Vac
BS11101 ■ 00 ■ D ■ B Bianco
BS11101 ■ 00 ■ D ■ 6 Bianco antico
BS11101 ■ 00 ■ D ■ Z Bronzo antico
BS11101 ■ 00 ■ D ■ K Grigio alluminio opaco
BS11101 ■ 00 ■ D ■ 8 Primer

CE ENEC LED TECH 38 kg 5,1 IP40 DALI PUSH

A A+ A++

39W 230Vac
BS12101 ■ 00 ■ D ■ B Bianco
BS12101 ■ 00 ■ D ■ 6 Bianco antico
BS12101 ■ 00 ■ D ■ Z Bronzo antico
BS12101 ■ 00 ■ D ■ K Grigio alluminio opaco
BS12101 ■ 00 ■ D ■ 8 Primer

■	0 - on/off D - DALI+PUSH
■	F - 2700K 5 - 3000K 9 - 4000K
■	L - 44°x90° K - 58°x99° D - diffusa

diffusa

■	0 - on/off D - DALI+PUSH
■	F - 2700K 5 - 3000K 9 - 4000K
■	L - 44°x90° K - 58°x99° D - diffusa

diffusa

3312 lm (3000K)

2320 lm (3000K, 44°x90°+ diffusa)

180 mid power LED
 3 step MacAdam, 60000h L90 B10 (Ta 25°C)

corpo e frontale in alluminio anticorrosione
 rosone in acciaio

integrato

on/off: incluso cavo in PVC + PVC di 2,5 m
 2x0,75 Ø5,4 mm
 DALI: incluso cavo in PVC + PVC di 2,5 m
 5x0,75 Ø6,6 mm

su superficie (soffitto) con rosone

CRI >90

versione applique da interno Berica IN 1 pag. 612
 versione applique da esterno Berica OUT 1 pag. 318
 su richiesta disponibile con lunghezza diversa
 da quelle standard e la versione monoemissione
 su richiesta disponibile la versione con gestione Casambi,
 controllabile tramite app Casambi

vedi pag. 788

4747 lm (3000K)

3333 lm (3000K, 44°x90°+ diffusa)

270 mid power LED
 3 step MacAdam, 60000h L90 B10 (Ta 25°C)

corpo e frontale in alluminio anticorrosione
 rosone in acciaio

integrato

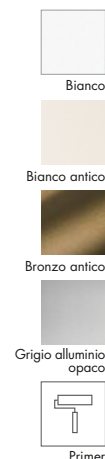
on/off: incluso cavo in PVC + PVC di 2,5 m
 2x0,75 Ø5,4 mm
 DALI: incluso cavo in PVC + PVC di 2,5 m
 5x0,75 Ø6,6 mm

su superficie (soffitto) con rosone

CRI >90

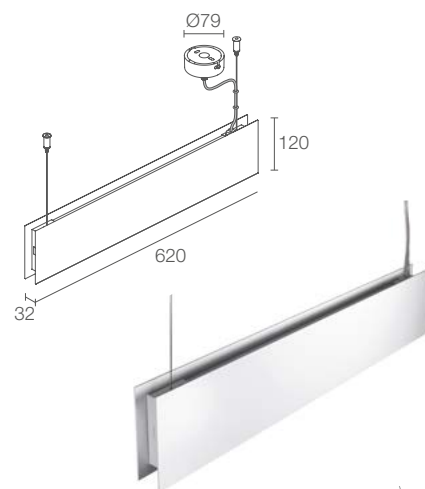
versione applique da interno Berica IN 1 pag. 612
 versione applique da esterno Berica OUT 1 pag. 318
 su richiesta disponibile con lunghezza diversa
 da quelle standard e la versione monoemissione
 su richiesta disponibile la versione con gestione Casambi,
 controllabile tramite app Casambi

vedi pag. 788



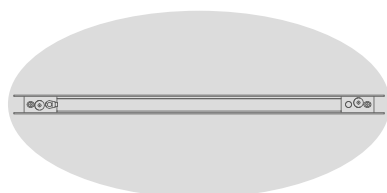


^
BERICA S 2.0
bronzo antico

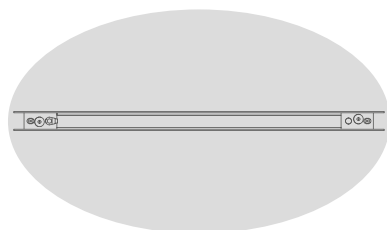


BERICA S 2.0

CE ENEC LED TECH kg 2,0 IP40 DALI PUSH
A A+ A++



Ottica 44°x90°

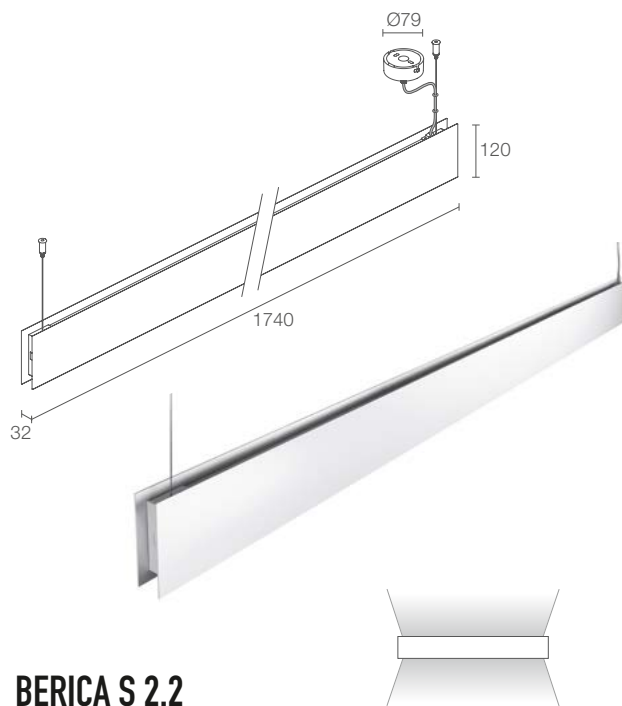
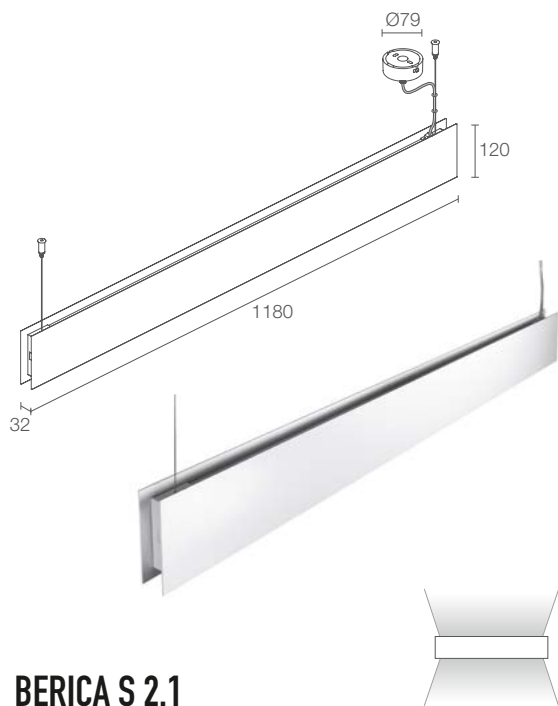


Ottica 58°x99°

POTENZA / ALIMENTAZIONE 14W 230Vac
CODICE
BS20101 ■ 00 ■ D ■ B Bianco
BS20101 ■ 00 ■ D ■ 6 Bianco antico
BS20101 ■ 00 ■ D ■ Z Bronzo antico
BS20101 ■ 00 ■ D ■ K Grigio alluminio opaco
BS20101 ■ 00 ■ D ■ 8 Primer

■ GESTIONE DI CONTROLLO	0 - on/off D - DALI+PUSH
■ COLORE LED	F - 2700K 5 - 3000K 9 - 4000K
■ OTTICHE INFERIORI	L - 44°x90° K - 58°x99° D - diffusa
OTTICA SUPERIORE	diffusa

FLUSSO SORGENTE	1647 lm (3000K)
FLUSSO EMESSO	1325 lm (3000K, 44°x90°+ diffusa)
NUMERO E TIPO LED	84 mid power LED 3 step MacAdam, 60000h L90 B10 (Ta 25°C)
MATERIALE	corpo e frontale in alluminio anticorrosivo rosone in acciaio
ALIMENTATORE	integrato
CAVI DI ALIMENTAZIONE	on/off: incluso cavo in PVC + PVC di 2,5 m 2x0,75 Ø5,4 mm DALI: incluso cavo in PVC + PVC di 2,5 m 5x0,75 Ø6,6 mm
MONTAGGIO	su superficie (soffitto) con rosone
CARATTERISTICHE	CRI >90
NOTE	versione applique da interno Berica IN 2 pag. 614 versione applique da esterno Berica OUT 2 pag. 320 su richiesta disponibile con lunghezza diversa da quelle standard e la versione monoemissione su richiesta disponibile la versione con gestione Casambi, controllabile tramite app Casambi
DATI FOTOMETRICI	vedi pag. 789



BERICA S 2.1

BERICA S 2.2

CE ENEC LED TECH 32 kg 3,8 IP40 DALI PUSH
A A+ A++

CE ENEC LED TECH 32 kg 5,1 IP40 DALI PUSH
A A+ A++

28W 230Vac

BS21101 ■ 00 ■ D ■ B Bianco
BS21101 ■ 00 ■ D ■ 6 Bianco antico
BS21101 ■ 00 ■ D ■ Z Bronzo antico
BS21101 ■ 00 ■ D ■ K Grigio alluminio opaco
BS21101 ■ 00 ■ D ■ 8 Primer

39W 230Vac

BS22101 ■ 00 ■ D ■ B Bianco
BS22101 ■ 00 ■ D ■ 6 Bianco antico
BS22101 ■ 00 ■ D ■ Z Bronzo antico
BS22101 ■ 00 ■ D ■ K Grigio alluminio opaco
BS22101 ■ 00 ■ D ■ 8 Primer

■ 0 - on/off
 D - DALI+PUSH

■ 0 - on/off
 D - DALI+PUSH

■ F - 2700K
 5 - 3000K
 9 - 4000K

■ F - 2700K
 5 - 3000K
 9 - 4000K

■ L - 44°x90°
 K - 58°x99°
 D - diffusa

■ L - 44°x90°
 K - 58°x99°
 D - diffusa

diffusa

diffusa

3312 lm (3000K)

4747 lm (3000K)

2653 lm (3000K, 44°x90°+ diffusa)

3800 lm (3000K, 44°x90°+ diffusa)

180 mid power LED
 3 step MacAdam, 60000h L90 B10 (Ta 25°C)

270 mid power LED
 3 step MacAdam, 60000h L90 B10 (Ta 25°C)

corpo e frontale in alluminio anticorrosione
 rosone in acciaio

corpo e frontale in alluminio anticorrosione
 rosone in acciaio

integrato

integrato

on/off: incluso cavo in PVC + PVC di 2,5 m
 2x0,75 Ø5,4 mm
 DALI: incluso cavo in PVC + PVC di 2,5 m
 5x0,75 Ø6,6 mm

on/off: incluso cavo in PVC + PVC di 2,5 m
 2x0,75 Ø5,4 mm
 DALI: incluso cavo in PVC + PVC di 2,5 m
 5x0,75 Ø6,6 mm

su superficie (soffitto) con rosone

su superficie (soffitto) con rosone

CRI >90

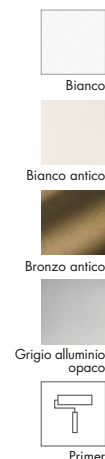
CRI >90

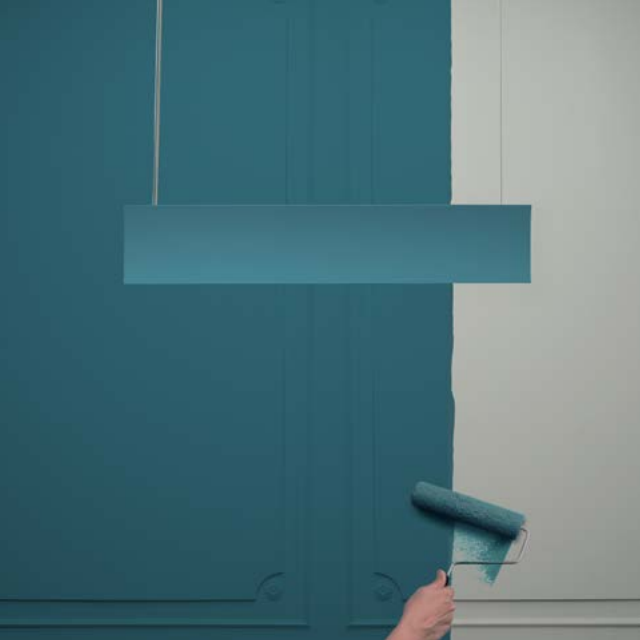
versione applique da interno Berica IN 2 pag. 614
 versione applique da esterno Berica OUT 2 pag. 320
 su richiesta disponibile con lunghezza diversa
 da quelle standard e la versione monoemissione
 su richiesta disponibile la versione con gestione Casambi,
 controllabile tramite app Casambi

versione applique da interno Berica IN 2 pag. 614
 versione applique da esterno Berica OUT 2 pag. 320
 su richiesta disponibile con lunghezza diversa
 da quelle standard e la versione monoemissione
 su richiesta disponibile la versione con gestione Casambi,
 controllabile tramite app Casambi

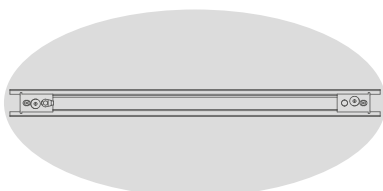
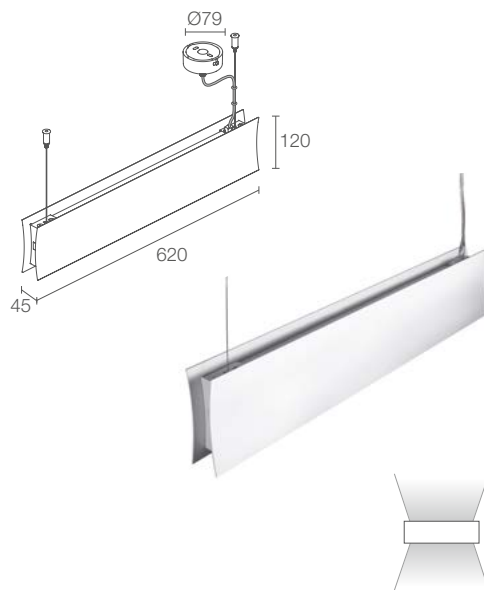
vedi pag. 789

vedi pag. 789

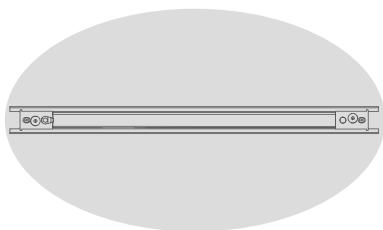




^
BERICA S 3.0
versione primer verniciata



Ottica 44°x90°



Ottica 58°x99°

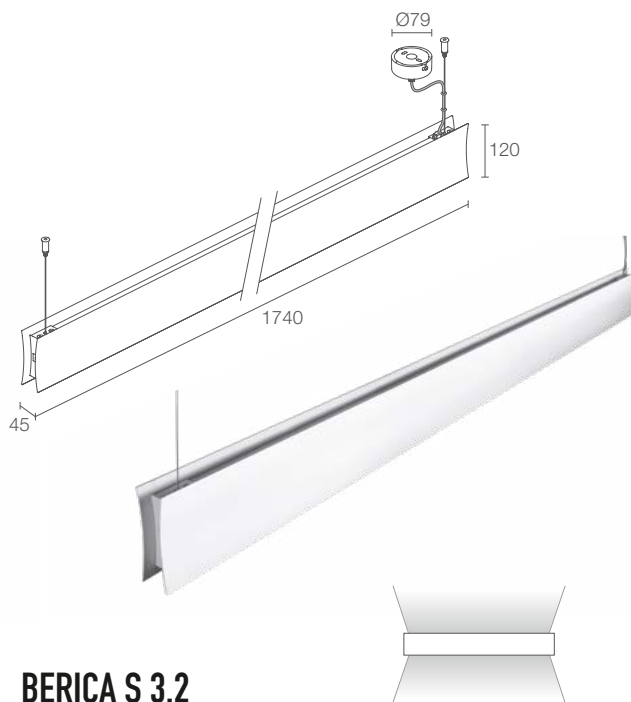
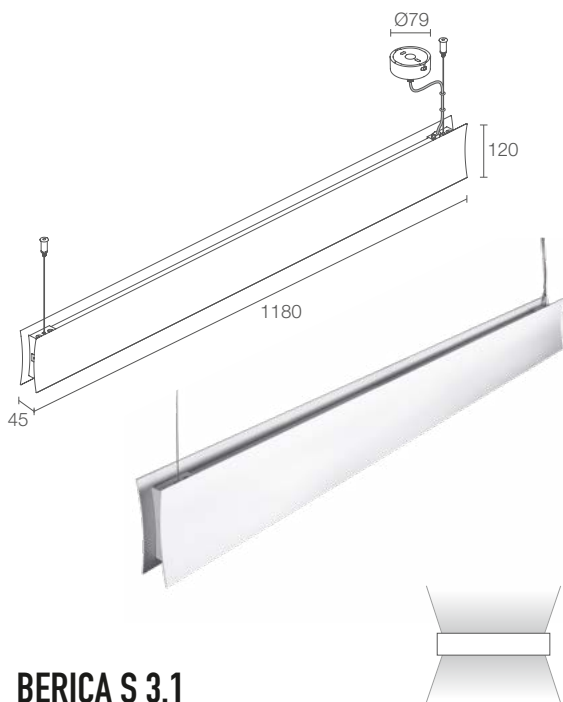
BERICA S 3.0

CE ENEC LED TECH 2,0 IP40 DALI PUSH
A A+ A++

POTENZA / ALIMENTAZIONE 14W 230Vac
CODICE
BS30101 ■ 00 ■ D ■ B Bianco
BS30101 ■ 00 ■ D ■ 6 Bianco antico
BS30101 ■ 00 ■ D ■ Z Bronzo antico
BS30101 ■ 00 ■ D ■ K Grigio alluminio opaco
BS30101 ■ 00 ■ D ■ 8 Primer

■ GESTIONE DI CONTROLLO	0 - on/off D - DALI+PUSH
■ COLORE LED	F - 2700K 5 - 3000K 9 - 4000K
■ OTTICHE INFERIORI	L - 44°x90° K - 58°x99° D - diffusa
OTTICA SUPERIORE	diffusa

FLUSSO SORGENTE	1647 lm (3000K)
FLUSSO EMESSO	1432 lm (3000K, 44°x90° + diffusa)
NUMERO E TIPO LED	84 mid power LED 3 step MacAdam, 60000h L90 B10 (Ta 25°C)
MATERIALE	corpo e frontale in alluminio anticorrosione rosone in acciaio
ALIMENTATORE	integrato
CAVI DI ALIMENTAZIONE	on/off: incluso cavo in PVC + PVC di 2,5 m 2x0,75 Ø5,4 mm DALI: incluso cavo in PVC + PVC di 2,5 m 5x0,75 Ø6,6 mm
MONTAGGIO	su superficie (soffitto) con rosone
CARATTERISTICHE	CRI >90
NOTE	versione applique da interno Berica IN 3 pag. 616 versione applique da esterno Berica OUT 3 pag. 322 su richiesta disponibile con lunghezza diversa da quelle standard e la versione monoemissione su richiesta disponibile la versione con gestione Casambi, controllabile tramite app Casambi
DATI FOTOMETRICI	vedi pag. 790



BERICA S 3.1

BERICA S 3.2

CE ENEC LED TECH □ kg 3,8 IP40 DALI PUSH
 A A+ A++

CE ENEC LED TECH □ kg 5,1 IP40 DALI PUSH
 A A+ A++

28W 230Vac

BS31101 ■ **00** ■ **D** ■ **B** Bianco
BS31101 ■ **00** ■ **D** ■ **6** Bianco antico
BS31101 ■ **00** ■ **D** ■ **Z** Bronzo antico
BS31101 ■ **00** ■ **D** ■ **K** Grigio alluminio opaco
BS31101 ■ **00** ■ **D** ■ **8** Primer

39W 230Vac

BS32101 ■ **00** ■ **D** ■ **B** Bianco
BS32101 ■ **00** ■ **D** ■ **6** Bianco antico
BS32101 ■ **00** ■ **D** ■ **Z** Bronzo antico
BS32101 ■ **00** ■ **D** ■ **K** Grigio alluminio opaco
BS32101 ■ **00** ■ **D** ■ **8** Primer

■ **0** - on/off
 ■ **D** - DALI+PUSH

■ **0** - on/off
 ■ **D** - DALI+PUSH

■ **F** - 2700K
 ■ **5** - 3000K
 ■ **9** - 4000K

■ **F** - 2700K
 ■ **5** - 3000K
 ■ **9** - 4000K

■ **L** - 44°x90°
 ■ **K** - 58°x99°
 ■ **D** - diffusa

■ **L** - 44°x90°
 ■ **K** - 58°x99°
 ■ **D** - diffusa

diffusa

diffusa

3312 lm (3000K)

4747 lm (3000K)

2881 lm (3000K, 44°x90°+ diffusa)

4129 lm (3000K, 44°x90°+ diffusa)

180 mid power LED
 3 step MacAdam, 60000h L90 B10 (Ta 25°C)

270 mid power LED
 3 step MacAdam, 60000h L90 B10 (Ta 25°C)

corpo e frontale in alluminio anticorrosione
 rosone in acciaio

corpo e frontale in alluminio anticorrosione
 rosone in acciaio

integrato

integrato

on/off: incluso cavo in PVC + PVC di 2,5 m
 2x0,75 Ø5,4 mm
 DALI: incluso cavo in PVC + PVC di 2,5 m
 5x0,75 Ø6,6 mm

on/off: incluso cavo in PVC + PVC di 2,5 m
 2x0,75 Ø5,4 mm
 DALI: incluso cavo in PVC + PVC di 2,5 m
 5x0,75 Ø6,6 mm

su superficie (soffitto) con rosone

su superficie (soffitto) con rosone

CRI >90

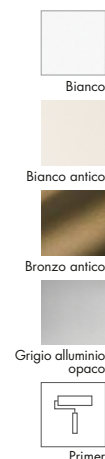
CRI >90

versione applique da interno Berica IN 3 pag. 616
 versione applique da esterno Berica OUT 3 pag. 322
 su richiesta disponibile con lunghezza diversa
 da quelle standard e la versione monoemissione
 su richiesta disponibile la versione con gestione Casambi,
 controllabile tramite app Casambi

versione applique da interno Berica IN 3 pag. 616
 versione applique da esterno Berica OUT 3 pag. 322
 su richiesta disponibile con lunghezza diversa
 da quelle standard e la versione monoemissione
 su richiesta disponibile la versione con gestione Casambi,
 controllabile tramite app Casambi

vedi pag. 790

vedi pag. 790



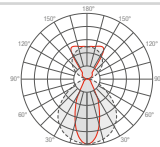
BERICA S

SOSPENSIONE DA INTERNO

BERICA S 1.0

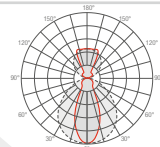
L - 44°x90°

		Lux max (3000K)		cd/Klm max 817	— C0 - C180 — C90 - C270
H (m)	Ø (m)	Ø (m)			
0,50	0,35	1,18	2287		
1,00	0,71	2,37	572		
1,50	1,06	3,55	254		
2,00	1,42	4,74	143		
2,50	1,77	5,92	91		
3,00	2,12	7,11	64		



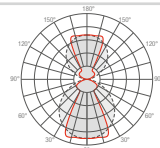
K - 58°x99°

		Lux max (3000K)		cd/Klm max 744	— C0 - C180 — C90 - C270
H (m)	Ø (m)	Ø (m)			
0,50	0,39	1,20	1917		
1,00	0,77	2,39	479		
1,50	1,16	3,59	213		
2,00	1,54	4,79	120		
2,50	1,93	5,98	77		
3,00	2,32	7,18	53		



D - Diffuso

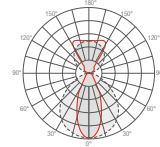
		Lux max (3000K)		cd/Klm max 519	— C0 - C180 — C90 - C270
H (m)	Ø (m)	Ø (m)			
0,50	0,50	1,35	1237		
1,00	1,00	2,70	309		
1,50	1,50	4,05	137		
2,00	1,99	5,40	77		
2,50	2,49	6,75	49		
3,00	2,99	8,10	34		



BERICA S 1.1

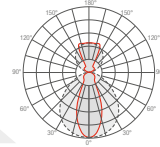
L - 44°x90°

		Lux max (3000K)		cd/Klm max 817	— C0 - C180 — C90 - C270
H (m)	Ø (m)	Ø (m)			
0,50	0,35	1,18	4287		
1,00	0,71	2,37	1072		
1,50	1,06	3,55	476		
2,00	1,42	4,74	268		
2,50	1,77	5,92	171		
3,00	2,12	7,11	119		



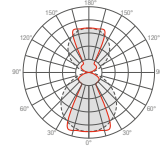
K - 58°x99°

		Lux max (3000K)		cd/Klm max 744	— C0 - C180 — C90 - C270
H (m)	Ø (m)	Ø (m)			
0,50	0,39	1,20	3597		
1,00	0,77	2,39	899		
1,50	1,16	3,59	400		
2,00	1,54	4,79	225		
2,50	1,93	5,98	144		
3,00	2,32	7,18	100		



D - Diffuso

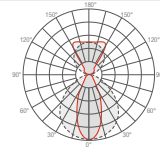
		Lux max (3000K)		cd/Klm max 519	— C0 - C180 — C90 - C270
H (m)	Ø (m)	Ø (m)			
0,50	0,50	1,35	2329		
1,00	1,00	2,70	582		
1,50	1,50	4,05	259		
2,00	1,99	5,40	146		
2,50	2,49	6,75	93		
3,00	2,99	8,10	65		



BERICA S 1.2

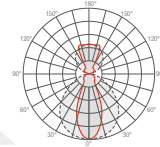
L - 44°x90°

		Lux max (3000K)		cd/Klm max 817	— C0 - C180 — C90 - C270
H (m)	Ø (m)	Ø (m)			
0,50	0,35	1,18	6038		
1,00	0,71	2,37	1510		
1,50	1,06	3,55	671		
2,00	1,42	4,74	377		
2,50	1,77	5,92	242		
3,00	2,12	7,11	168		



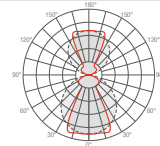
K - 58°x99°

		Lux max (3000K)		cd/Klm max 744	— C0 - C180 — C90 - C270
H (m)	Ø (m)	Ø (m)			
0,50	0,39	1,20	5073		
1,00	0,77	2,39	1268		
1,50	1,16	3,59	564		
2,00	1,54	4,79	317		
2,50	1,93	5,98	203		
3,00	2,32	7,18	141		



D - Diffuso

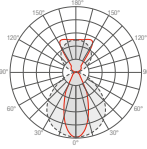
		Lux max (3000K)		cd/Klm max 519	— C0 - C180 — C90 - C270
H (m)	Ø (m)	Ø (m)			
0,50	0,50	1,35	3275		
1,00	1,00	2,70	819		
1,50	1,50	4,05	364		
2,00	1,99	5,40	205		
2,50	2,49	6,75	131		
3,00	2,99	8,10	91		



BERICA S 2.0

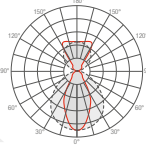
L - 44°x90°

Lux max (3000K)				cd/klm max 760	— C0 - C180 — C90 - C270
H (m)	Ø (m)	Ø (m)			
0,50	0,40	1,19	2359		
1,00	0,79	2,38	590		
1,50	1,19	3,58	262		
2,00	1,58	4,77	147		
2,50	1,98	5,96	94		
3,00	2,38	7,15	66		



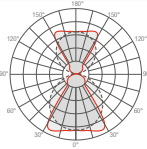
K - 58°x99°

Lux max (3000K)				cd/klm max 677	— C0 - C180 — C90 - C270
H (m)	Ø (m)	Ø (m)			
0,50	0,49	1,18	1981		
1,00	0,98	2,37	495		
1,50	1,47	3,55	220		
2,00	1,96	4,74	124		
2,50	2,45	5,92	79		
3,00	2,94	7,11	55		



D - Diffuso

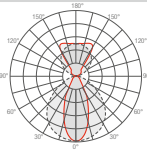
Lux max (3000K)				cd/klm max 470	— C0 - C180 — C90 - C270
H (m)	Ø (m)	Ø (m)			
0,50	0,68	1,27	1256		
1,00	1,36	2,54	314		
1,50	2,03	3,81	140		
2,00	2,71	5,07	78		
2,50	3,39	6,34	50		
3,00	4,07	7,61	35		



BERICA S 2.1

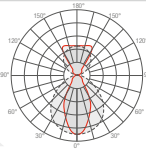
L - 44°x90°

Lux max (3000K)				cd/klm max 760	— C0 - C180 — C90 - C270
H (m)	Ø (m)	Ø (m)			
0,50	0,40	1,19	4426		
1,00	0,79	2,38	1106		
1,50	1,19	3,58	492		
2,00	1,58	4,77	277		
2,50	1,98	5,96	177		
3,00	2,38	7,15	123		



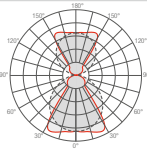
K - 58°x99°

Lux max (3000K)				cd/klm max 677	— C0 - C180 — C90 - C270
H (m)	Ø (m)	Ø (m)			
0,50	0,49	1,18	3724		
1,00	0,98	2,37	931		
1,50	1,47	3,55	414		
2,00	1,96	4,74	233		
2,50	2,45	5,92	149		
3,00	2,94	7,11	103		



D - Diffuso

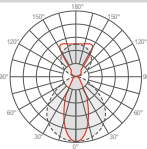
Lux max (3000K)				cd/klm max 470	— C0 - C180 — C90 - C270
H (m)	Ø (m)	Ø (m)			
0,50	0,68	1,27	2347		
1,00	1,36	2,54	587		
1,50	2,03	3,81	261		
2,00	2,71	5,07	147		
2,50	3,39	6,34	94		
3,00	4,07	7,61	65		



BERICA S 2.2

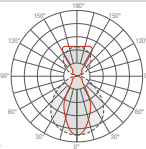
L - 44°x90°

Lux max (3000K)				cd/klm max 760	— C0 - C180 — C90 - C270
H (m)	Ø (m)	Ø (m)			
0,50	0,40	1,19	24W 6201		
1,00	0,79	2,38	1550		
1,50	1,19	3,58	689		
2,00	1,58	4,77	388		
2,50	1,98	5,96	248		
3,00	2,38	7,15	172		



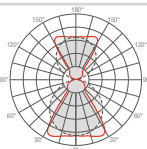
K - 58°x99°

Lux max (3000K)				cd/klm max 677	— C0 - C180 — C90 - C270
H (m)	Ø (m)	Ø (m)			
0,50	0,49	1,18	5228		
1,00	0,98	2,37	1307		
1,50	1,47	3,55	581		
2,00	1,96	4,74	327		
2,50	2,45	5,92	209		
3,00	2,94	7,11	145		



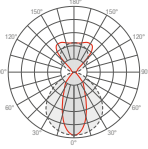
D - Diffuso

Lux max (3000K)				cd/klm max 470	— C0 - C180 — C90 - C270
H (m)	Ø (m)	Ø (m)			
0,50	0,68	1,27	3293		
1,00	1,36	2,54	823		
1,50	2,03	3,81	366		
2,00	2,71	5,07	206		
2,50	3,39	6,34	132		
3,00	4,07	7,61	91		

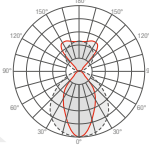


BERICA S 3.0

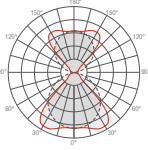
L - 44°x90°

Lux max (3000K)				cd/Klm max 716	— C0 - C180 — C90 - C270
H (m)	Ø (m)	Ø (m)			
0,50	0,41	1,19	2348		
1,00	0,81	2,38	587		
1,50	1,22	3,57	261		
2,00	1,62	4,76	147		
2,50	2,03	5,95	94		
3,00	2,43	7,14	65		

K - 58°x99°

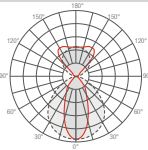
Lux max (3000K)				cd/Klm max 625	— C0 - C180 — C90 - C270
H (m)	Ø (m)	Ø (m)			
0,50	0,56	1,18	1969		
1,00	1,12	2,35	492		
1,50	1,68	3,53	219		
2,00	2,24	4,71	123		
2,50	2,79	5,88	79		
3,00	3,35	7,06	55		

D - Diffuso

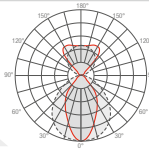
Lux max (3000K)				cd/Klm max 422	— C0 - C180 — C90 - C270
H (m)	Ø (m)	Ø (m)			
0,50	0,94	1,25	1241		
1,00	1,89	2,49	310		
1,50	2,83	3,74	138		
2,00	3,78	4,99	78		
2,50	4,72	6,24	50		
3,00	5,67	7,48	34		

BERICA S 3.1

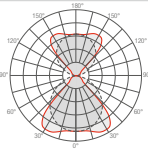
L - 44°x90°

Lux max (3000K)				cd/Klm max 716	— C0 - C180 — C90 - C270
H (m)	Ø (m)	Ø (m)			
0,50	0,41	1,19	4422		
1,00	0,81	2,38	1105		
1,50	1,22	3,57	491		
2,00	1,62	4,76	276		
2,50	2,03	5,95	177		
3,00	2,43	7,14	123		

K - 58°x99°

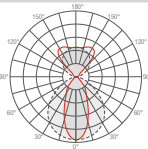
Lux max (3000K)				cd/Klm max 625	— C0 - C180 — C90 - C270
H (m)	Ø (m)	Ø (m)			
0,50	0,56	1,18	3699		
1,00	1,12	2,35	925		
1,50	1,68	3,53	411		
2,00	2,24	4,71	231		
2,50	2,79	5,88	148		
3,00	3,35	7,06	103		

D - Diffuso

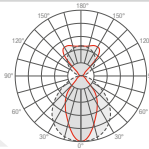
Lux max (3000K)				cd/Klm max 422	— C0 - C180 — C90 - C270
H (m)	Ø (m)	Ø (m)			
0,50	0,94	1,25	2323		
1,00	1,89	2,49	581		
1,50	2,83	3,74	258		
2,00	3,78	4,99	145		
2,50	4,72	6,24	93		
3,00	5,67	7,48	65		

BERICA S 3.2

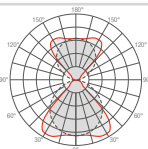
L - 44°x90°

Lux max (3000K)				cd/Klm max 716	— C0 - C180 — C90 - C270
H (m)	Ø (m)	Ø (m)			
0,50	0,41	1,19	6186		
1,00	0,81	2,38	1547		
1,50	1,22	3,57	687		
2,00	1,62	4,76	387		
2,50	2,03	5,95	247		
3,00	2,43	7,14	172		

K - 58°x99°

Lux max (3000K)				cd/Klm max 625	— C0 - C180 — C90 - C270
H (m)	Ø (m)	Ø (m)			
0,50	0,56	1,18	5188		
1,00	1,12	2,35	1297		
1,50	1,68	3,53	576		
2,00	2,24	4,71	324		
2,50	2,79	5,88	208		
3,00	3,35	7,06	144		

D - Diffuso

Lux max (3000K)				cd/Klm max 422	— C0 - C180 — C90 - C270
H (m)	Ø (m)	Ø (m)			
0,50	0,94	1,25	3266		
1,00	1,89	2,49	816		
1,50	2,83	3,74	363		
2,00	3,78	4,99	204		
2,50	4,72	6,24	131		
3,00	5,67	7,48	91		