



APPLIQUES D'EXTÉRIEUR AVEC OPTIQUES MONO OU DOUBLE ÉMISSION

2700K 3000K 4000K



MONO-ÉMISSION



DOUBLE ÉMISSION



étroite moyenne large elliptique



BROM 1.0 p. 366
max 2W max 500mA
88 lm (3000K, 500mA, 20°)



BROM 2.0 p. 366
max 4W max 500mA
176 lm (3000K, 500mA, 20°)



étroite moyenne large



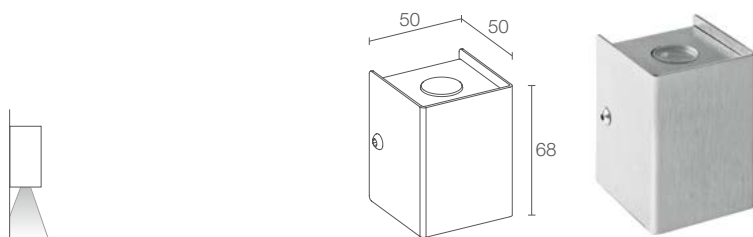
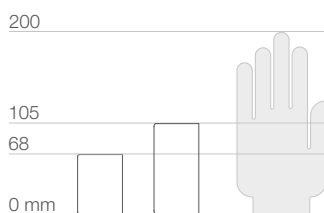
BROM 3.0 p. 367
max 6W max 500mA
251 lm (3000K, 500mA, 20°)



BROM 4.0 p. 367
max 12W max 500mA
502 lm (3000K, 500mA, 20°)

< **BROM 3.0**
3000K, 6W, 12°
BROM 4.0
3000K, 12W, optique up 12° - optique down 12°

Project by / Giuseppe Carannante (géomètre)
Villa Punta Pennata, Bacoli, Naples, Italie



BROM 1.0

CE EAC kg 0,30

IP66 IK08

CASAMBI

PUISSANCE / ALIMENTATION max 2W max 500mA
RÉFÉRENCE BR10012

COULEUR LED
F - 2700K
5 - 3000K
9 - 4000K

OPTIQUES
S - 10°
M - 20°
L - 40°
W - 10°x45°

FLUX DE LA SOURCE 145 lm (3000K, 500mA)

FLUX SORTANT DU LUMINAIRE 88 lm (3000K, 500mA, 20°)

NBRE ET TYPE DE LED 1 power LED
 1 / 4 ANSI BIN (couleur LED blanche)
 50000h L90 B10 (AT 25°C)

MATÉRIAU corps et collerette en acier inox AISI 316L
 verre extra-clair trempé transparent

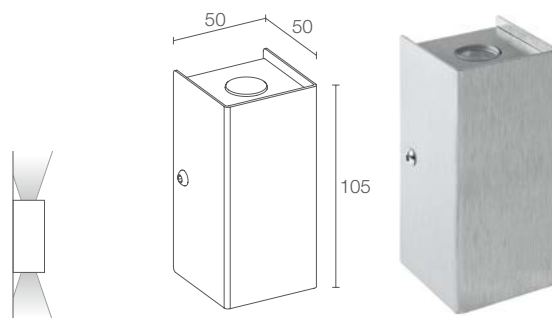
BOÎTIER D'ALIMENTATION non inclus, voir p. 904

CÂBLES D'ALIMENTATION 2 câbles unipolaires de 0,30 m inclus

BRANCHEMENT en série

MONTAGE apparent (mur)

DONNÉES PHOTOMÉTRIQUES voir p. 805



BROM 2.0

CE EAC kg 0,40

IP66 IK08

CASAMBI

max 4W max 500mA
RÉFÉRENCE BR20022

COULEUR LED
F - 2700K
5 - 3000K
9 - 4000K

OPTIQUES
 optique UP :
S - 10°
M - 20°
L - 40°
W - 10°x45°
 optique DOWN :
S - 10°
M - 20°
L - 40°
W - 10°x45°

FLUX DE LA SOURCE 290 lm (3000K, 500mA)

FLUX SORTANT DU LUMINAIRE 176 lm (3000K, 500mA, 20°)

NBRE ET TYPE DE LED 2 power LED
 1 / 4 ANSI BIN (couleur LED blanche)
 50000h L90 B10 (AT 25°C)

MATÉRIAU corps et collerette en acier inox AISI 316L
 verre extra-clair trempé transparent

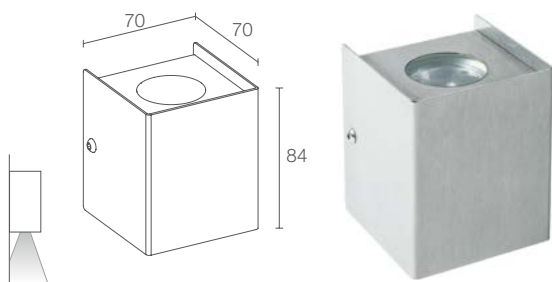
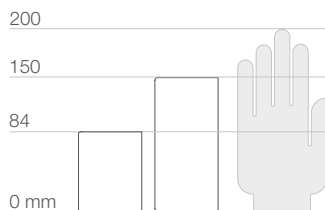
BOÎTIER D'ALIMENTATION non inclus, voir p. 904

CÂBLES D'ALIMENTATION 2 câbles unipolaires de 0,30 m inclus

BRANCHEMENT en série

MONTAGE apparent (mur)

DONNÉES PHOTOMÉTRIQUES voir p. 805



BROM 3.0

CE EAC kg 0,45

IP66 IK08

A A+ A++

max 6W max 500mA

BR30032 ■ ■ ■ I

■ **F** - 2700K
5 - 3000K
9 - 4000K

■ **S** - 12°
M - 20°
L - 35°

436 lm (3000K, 500mA)

251 lm (3000K, 500mA, 20°)

3 power LED
1 / 4 ANSI BIN (couleur LED blanche)
50000h L90 B10 (AT 25°C)

corps et collerette en acier inox AISI 316L
verre extra-clair trempé transparent

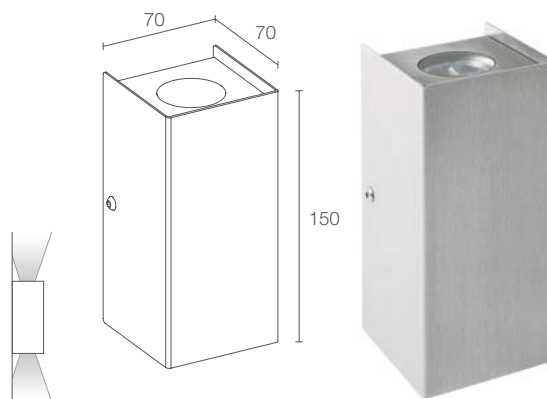
non inclus, voir p. 904

2 câbles unipolaires de 0,30 m inclus

en série

apparent (mur)

voir p. 805



BROM 4.0

CE EAC kg 0,80

IP66 IK08

A A+ A++

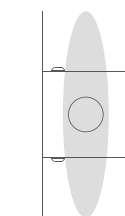
max 12W max 500mA

BR40062 ■ ■ ■ I

■ **F** - 2700K
5 - 3000K
9 - 4000K

■ optique UP :
S - 12°
M - 20°
L - 35°

optique DOWN :
S - 12°
M - 20°
L - 35°



Optique 10°x45°
(Brom 1.0 / 2.0)

872 lm (3000K, 500mA)

502 lm (3000K, 500mA, 20°)

6 power LED
1 / 4 ANSI BIN (couleur LED blanche)
50000h L90 B10 (AT 25°C)

corps et collerette en acier inox AISI 316L
verre extra-clair trempé transparent

non inclus, voir p. 904

2 câbles unipolaires de 0,30 m inclus

en série

apparent (mur)

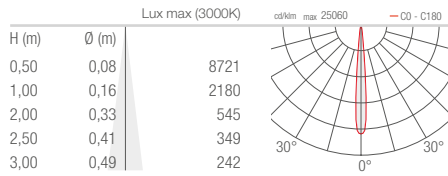
voir p. 805



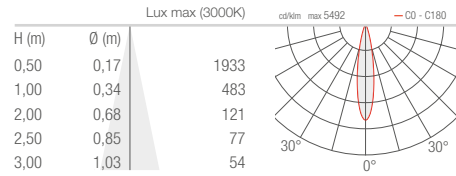
APPLIQUES D'EXTÉRIEUR

BROM 1.0

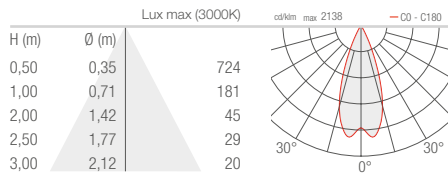
S - 10°



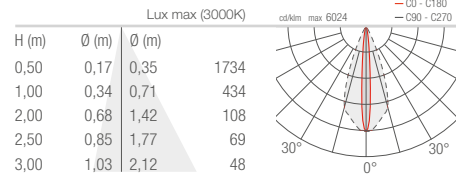
M - 20°



L - 40°

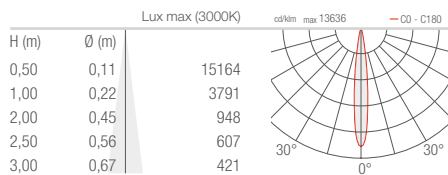


W - 10°x45°

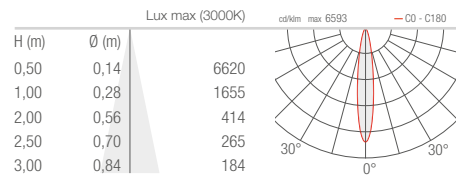


BROM 3.0

S - 12°



M - 20°



L - 35°

