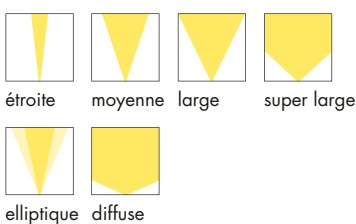
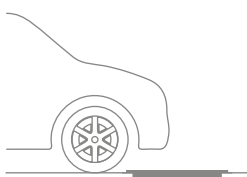


< **COLORADO 2.0**
3000K, 41W, 12°



ENCASTRÉ EN BUTÉE, AVEC CADRE



COLORADO 1.0 p. 152
41W 230Vac
ON / OFF, DALI-2, 0 / 1-10V
679 mm

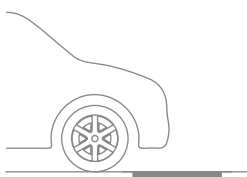


COLORADO 1.1 p. 153
62W 230Vac
ON / OFF, DALI, 0 / 1-10V
979 mm



COLORADO 1.2 p. 153
83W 230Vac
ON / OFF, DALI-2, 0 / 1-10V
1279 mm

ENCASTRÉ À RAS, EFFET AFFLEURANT



COLORADO 2.0 p. 154
41W 230Vac
ON / OFF, DALI-2, 0 / 1-10V
632 mm



COLORADO 2.1 p. 155
62W 230Vac
ON / OFF, DALI, 0 / 1-10V
932 mm



COLORADO 2.2 p. 155
83W 230Vac
ON / OFF, DALI-2, 0 / 1-10V
1232 mm

EN SURFACE, AVEC ÉTRIER



COLORADO 3.0 p. 156
41W 230Vac
ON / OFF, DALI-2, 0 / 1-10V
625 mm



COLORADO 3.1 p. 157
62W 230Vac
ON / OFF, DALI, 0 / 1-10V
925 mm

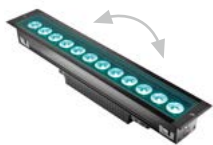


COLORADO 3.2 p. 157
83W 230Vac
ON / OFF, DALI-2, 0 / 1-10V
1225 mm

PROFILÉS LINÉAIRES D'EXTÉRIEUR ÉCLAIRAGE ARCHITECTURAL DE FAÇADES JUSQU'À 20 MÈTRES



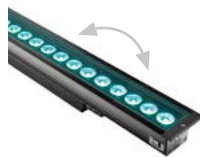
RGBW



COLORADO 4.0 p. 158
43W 230Vac
DMX, RDM
679 mm



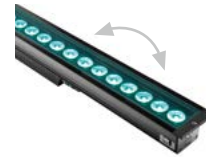
RGBW



COLORADO 4.1 p. 159
64W 230Vac
DMX, RDM
979 mm



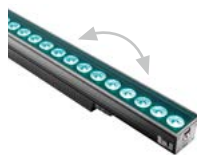
RGBW



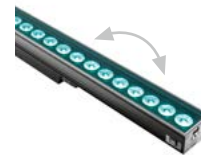
COLORADO 4.2 p. 159
85W 230Vac
DMX, RDM
1279 mm



COLORADO 5.0 p. 160
43W 230Vac
DMX, RDM
632 mm



COLORADO 5.1 p. 161
64W 230Vac
DMX, RDM
932 mm



COLORADO 5.2 p. 161
85W 230Vac
DMX, RDM
1232 mm



COLORADO 6.0 p. 162
43W 230Vac
DMX, RDM
625 mm



COLORADO 6.1 p. 163
64W 230Vac
DMX, RDM
925 mm



COLORADO 6.2 p. 163
85W 230Vac
DMX, RDM
1225 mm

12°



IP65 / IP67

POUR INSTALLATION À L'EXTÉRIEUR



SYSTÈMES DE PROTECTION INTÉGRÉS :

PID

PROTECTIVE IMPEDANCE DEVICE



BOÎTIER D'ALIMENTATION
INTÉGRÉ



COLORADO 1 / 2 / 3
DISPONIBLE DANS LA VERSION
DIMMABLE 0/1-10V, DALI



COLORADO 4 / 5 / 6
CONTRÔLE DE LA LUMIÈRE PAR
PROTOCOLE DMX+RDM

30°

45°

RÉSISTANCE MAXIMALE À LA CORROSION
COLORADO EST ADAPTÉ À L'INSTALLATION DANS DES
ENVIRONNEMENTS DIFFICILES COMME LES MILIEUX SALINS PRÈS
DES ZONES MARITIMES : LA COMBINAISON DU CORPS EN ALUMINIUM
ANTICORODAL À FAIBLE TENEUR EN CUIVRE ET DES EMBOUTS
EN TECHNOPLYMÈRE ASSURE UNE DISSIPATION THERMIQUE
OPTIMALE ET EXCELLENTE RÉSISTANCE À LA CORROSION



IK09 / IK10

VERRE EXTRA-CLAIR TRANSPARENT D'UNE ÉPAISSEUR
ALLANT JUSQU'À 10 MM À HAUTE TRANSMITTANCE POUR
GARANTIR L'UNIFORMITÉ CHROMATIQUE DE LA LUMIÈRE,
SÉRIGRAPHIÉ GRIS (RAL 7015) ET TREMPÉ POUR UNE
EXCELLENTE RÉSISTANCE AUX RAYURES ET AUX CHOCS



76°



COLORADO 1 / 4 CARROSSABLE JUSQU'À 2 000 KG
COLORADO 2 CARROSSABLE JUSQU'À 1 500 KG
COLORADO 5 CARROSSABLE JUSQU'À 1 700 KG

OPTIQUES EN RETRAIT ANTI-ÉBLOUISSEMENT
POUR GARANTIR UN GRAND CONFORT VISUEL

PERFORMANCES LUMINEUSES
LE FLUX LUMINEUX
DE PLUS DE 5700 LM PAR MÈTRE
IL PERMET D'ÉCLAIRER DES FAÇADES
DE 20 MÈTRES DE HAUT

15°x50°



diffuse

CARACTÉRISTIQUES PRINCIPALES



DISPONIBLE DANS LES TEMPÉRATURES DE COULEUR 2700K, 3000K, 4000K ET DANS LA TEINTE CHAUDE DE 2200K

pour un plus grand respect de l'équilibre biologique naturel de l'homme et des animaux dans les espaces urbains, verts et publics.



VERSION RGBW



CONNEXION ENTRÉE-SORTIE

Câblage simplifié grâce à des connecteurs rapides conçus pour le branchement des profilés les uns après les autres



COLORADO 3 / 6

L'ÉTRIER À DEUX POINTS D'ARTICULATION PERMET D'ORIENTER LE FAISCEAU LUMINEUX



ÉTRIERS DISPONIBLES COMME ACCESSOIRES RÉGLABLES POUR ATTEINDRE LE POINTAGE SOUHAITÉ

L'appareil peut être espacé jusqu'à 270 mm de la surface d'installation pour surmonter les éléments architecturaux saillants comme les corniches, les étagères ou les bandeaux et diriger l'émission lumineuse de la meilleure façon possible



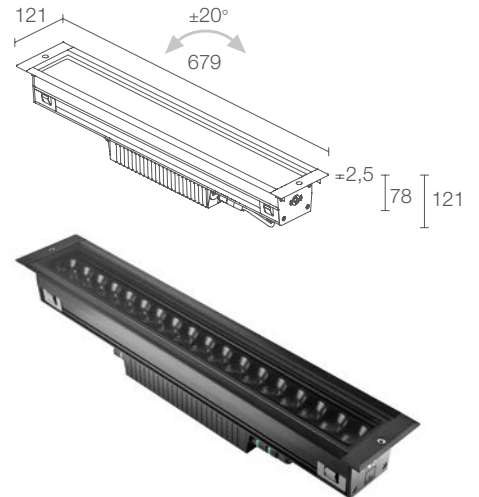
COLORADO 1 / 2 / 3

ACCESSOIRES ANTI-ÉBLOUISSEMENT. LA GRILLE NID D'ABEILLE ET LA VISIÈRE ANTI-ÉBLOUISSEMENT, POUVANT ÊTRE COMMANDÉES AVEC L'APPAREIL, SONT MONTÉES SUR LE CORPS OPTIQUE, DONC DANS LES VERSIONS ENCASTRÉES ELLES S'ORIENTENT EN MÊME TEMPS QUE L'OPTIQUE



COLORADO 1 / 2 SYSTÈME D'ORIENTATION À L'INTÉRIEUR DU CORPS OPTIQUE

La lumière peut être dirigée de $\pm 20^\circ$ en agissant sur les embouts depuis l'extérieur, sans risquer de compromettre l'étanchéité IP65 / IP67 de l'appareil d'éclairage.



Installation
en butée

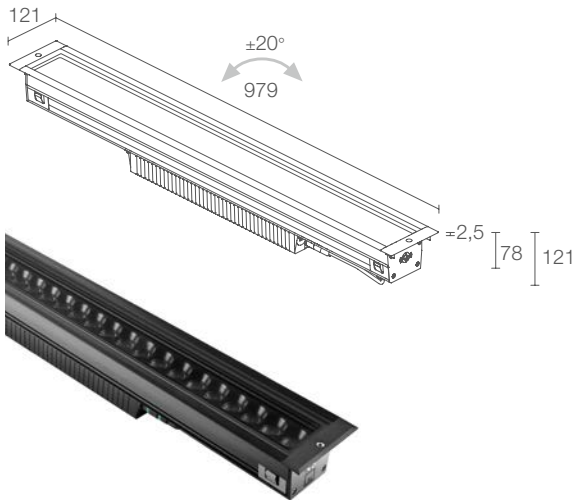
COLORADO 1.0

CE ENEC LED RoHS kWh 2000 kg 5,6 IP65 IP67 IK10
A A+ A++ PID T max 40°C DALI-2 0/1-10V

PUISSANCE / ALIMENTATION 41W 230Vac 679 mm entraxe 20
RÉFÉRENCE CA10100 ■ 0 ■ 0 ■ 0 ■ N Anodisé noir

■ GESTION DE PILOTAGE	0 - on / off 2 - 0 / 1-10V D - DALI-2
■ ACCESSOIRE OPTIQUE	0 - aucun 1 - grille nid d'abeille (non applicable sur l'optique diffuse) 2 - visière anti-éblouissement (non applicable sur l'optique diffuse)
■ COULEUR LED	N - 2200K F - 2700K 5 - 3000K 9 - 4000K
■ OPTIQUES	S - 12° orientable ±20° M - 30° orientable ±20° L - 45° orientable ±20° K - 76° orientable ±20° W - 15°x50° orientable ±20° D - diffuse orientable ±20°

FLUX DE LA SOURCE	4950 lm (3000K)
FLUX SORTANT DU LUMINAIRE	3643 lm (3000K, 12°)
NBRE ET TYPE DE LED	18 high-power LED entraxe 20 mm, 2 step MacAdam, 60000h L80 B10 (AT 25°C) 2200K: 3 step MacAdam, 60000h L80 B10 (AT 25°C)
MATÉRIAU	corps en aluminium anticorrosion anodisé noir verre extra-clair trempé transparent et sérigraphié gris ; verre extra-clair trempé dépoli à l'acide et sérigraphié gris (version diffusante) embouts en technopolymère
BOÎTIER D'ALIMENTATION	intégré
MONTAGE	à encastrer (sol)
ACCESSOIRES	voir p. 164 et 165
CARACTÉRISTIQUES	accessoires optiques grille nid d'abeille et visière anti-éblouissement intégrés dans le corps d'éclairage et orientables avec l'optique connexion entrée-sortie et câblage simplifié grâce à des connecteurs rapides conçus pour le branchement des profilés les uns après les autres
REMARQUES	version avec gestion Casambi, contrôlable via l'application Casambi, disponible sur demande
DONNÉES PHOTOMÉTRIQUES	voir p. 809



COLORADO 1.1

CE ENEC LED K20 kg 2000 20 kg 8,5 IP65 IP67 IK10
 A A+ A++ PID T max 40°C DALI 0/1-10V

62W 230Vac 979 mm entraxe 20
CA11100 ■ 0 ■ 1 ■ 2 ■ N Anodisé noir

■	0 - on / off 2 - 0 / 1-10V D - DALI
■	0 - aucun 1 - grille nid d'abeille (non applicable sur l'optique diffuse) 2 - visière anti-éblouissement (non applicable sur l'optique diffuse)
■	N - 2200K F - 2700K 5 - 3000K 9 - 4000K
■	S - 12° orientable ±20° M - 30° orientable ±20° L - 45° orientable ±20° K - 76° orientable ±20° W - 15°x50° orientable ±20° D - diffuse orientable ±20°

7425 lm (3000K)

5645 lm (3000K, 12°)

27 high-power LED entraxe 20 mm, 2 step MacAdam, 60000h L80 B10 (AT 25°C)
 2200K: 3 step MacAdam, 60000h L80 B10 (AT 25°C)

corps en aluminium anticorrosion anodisé noir
 verre extra-clair trempé transparent et sérigraphié gris ;
 verre extra-clair trempé dépoli à l'acide et sérigraphié gris (version diffusante)
 embouts en technopolymère

intégré

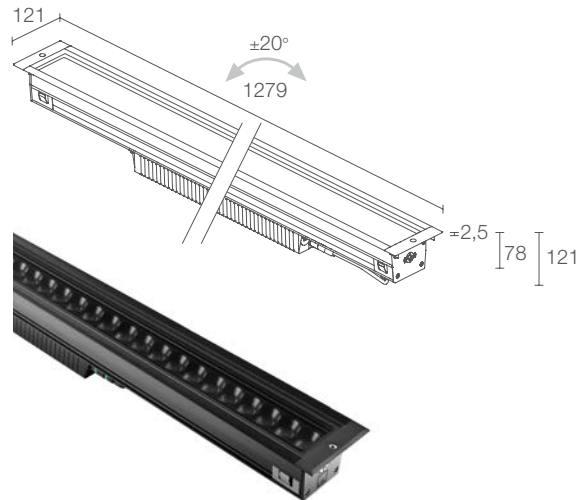
à encastrer (sol)

voir p. 164 et 165

accessoires optiques grille nid d'abeille et visière anti-éblouissement intégrés dans le corps d'éclairage et orientables avec l'optique
 connexion entrée-sortie et câblage simplifié grâce à des connecteurs rapides conçus pour le branchement des profilés les uns après les autres

version avec gestion Casambi, contrôlable via l'application Casambi, disponible sur demande

voir p. 809



COLORADO 1.2

CE ENEC LED K20 kg 2000 20 kg 10,5 IP65 IP67 IK10
 A A+ A++ PID T max 40°C DALI-2 0/1-10V

83W 230Vac 1279 mm entraxe 20
CA12100 ■ 0 ■ 1 ■ 2 ■ N Anodisé noir

■	0 - on / off 2 - 0 / 1-10V D - DALI-2
■	0 - aucun 1 - grille nid d'abeille (non applicable sur l'optique diffuse) 2 - visière anti-éblouissement (non applicable sur l'optique diffuse)
■	N - 2200K F - 2700K 5 - 3000K 9 - 4000K
■	S - 12° orientable ±20° M - 30° orientable ±20° L - 45° orientable ±20° K - 76° orientable ±20° W - 15°x50° orientable ±20° D - diffuse orientable ±20°

9900 lm (3000K)

7286 lm (3000K, 12°)

36 high-power LED entraxe 20 mm, 2 step MacAdam, 60000h L80 B10 (AT 25°C)
 2200K: 3 step MacAdam, 60000h L80 B10 (AT 25°C)

corps en aluminium anticorrosion anodisé noir
 verre extra-clair trempé transparent et sérigraphié gris ;
 verre extra-clair trempé dépoli à l'acide et sérigraphié gris (version diffusante)
 embouts en technopolymère

intégré

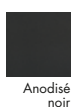
à encastrer (sol)

voir p. 164 et 165

accessoires optiques grille nid d'abeille et visière anti-éblouissement intégrés dans le corps d'éclairage et orientables avec l'optique
 connexion entrée-sortie et câblage simplifié grâce à des connecteurs rapides conçus pour le branchement des profilés les uns après les autres

version avec gestion Casambi, contrôlable via l'application Casambi, disponible sur demande

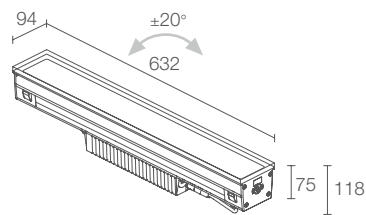
voir p. 809



✓
COLORADO 2.0
 2200K, 41W, 12°



Installation
 au ras du sol



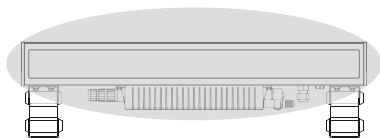
COLORADO 2.0

CE ENE LED 1500 15 kg 6,0 IP65 IP67 IK10
 A A+ A++ PID T max 40°C DALI-2 0/1-10V

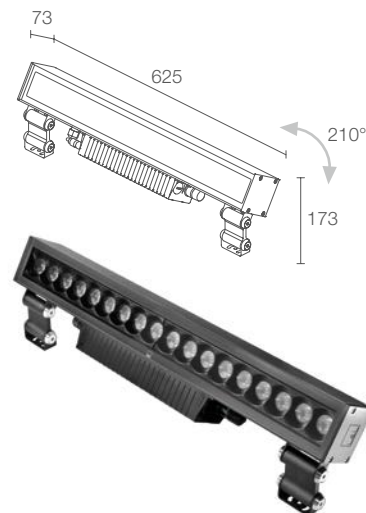
PUISSANCE / ALIMENTATION 41W 230Vac 632 mm entraxe 20
RÉFÉRENCE CA20100 ■ 0 ■ 0 ■ 0 ■ V

■ GESTION DE PILOTAGE	0 - on / off 2 - 0 / 1-10V D - DALI-2
■ ACCESSOIRE OPTIQUE	0 - aucun 1 - grille nid d'abeille (non applicable sur l'optique diffuse) 2 - visière anti-éblouissement (non applicable sur l'optique diffuse)
■ COULEUR LED	N - 2200K F - 2700K 5 - 3000K 9 - 4000K
■ OPTIQUES	S - 12° orientable ±20° M - 30° orientable ±20° L - 45° orientable ±20° K - 76° orientable ±20° W - 15°x50° orientable ±20° D - diffuse orientable ±20°

FLUX DE LA SOURCE	4950 lm (3000K)
FLUX SORTANT DU LUMINAIRE	3643 lm (3000K, 12°)
NBRE ET TYPE DE LED	18 high-power LED entraxe 20 mm, 2 step MacAdam, 60000h L80 B10 (AT 25°C) 2200K: 3 step MacAdam, 60000h L80 B10 (AT 25°C)
MATÉRIAU	corps en aluminium anticorrosion anodisé noir verre extra-clair trempé transparent et sérigraphié gris ; verre extra-clair trempé dépoli à l'acide et sérigraphié gris (version diffuse) embouts en technopolymère
BOÎTIER D'ALIMENTATION	intégré
MONTAGE	à encastrer (sol)
ACCESSOIRES	voir p. 164 et 165
CARACTÉRISTIQUES	accessoires optiques grille nid d'abeille et visière anti-éblouissement intégrés dans le corps d'éclairage et orientables avec l'optique connexion entrée-sortie et câblage simplifié grâce à des connecteurs rapides conçus pour le branchement des profilés les uns après les autres
REMARQUES	version avec gestion Casambi, contrôlable via l'application Casambi, disponible sur demande
DONNÉES PHOTOMÉTRIQUES	voir p. 809



Optique 15°x50°



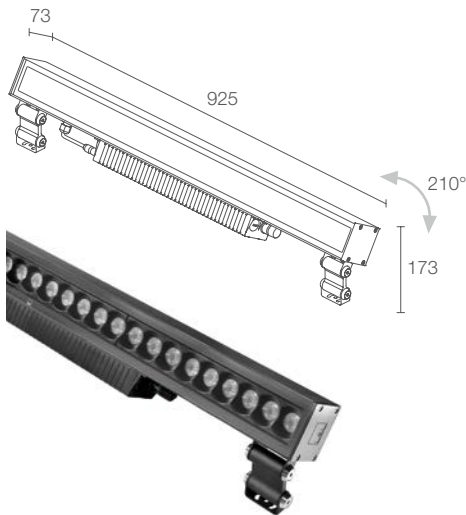
COLORADO 3.0

CE ENEC LED TECH kg 5,8 IP65 IP67 IK09
 A A+ A++ PID DALI-2 0/1-10V

PUISSANCE / ALIMENTATION 41W 230Vac 625 mm entraxe 20
RÉFÉRENCE CA30100 ■ 0 ■ 1 ■ 2 ■ 3 ■ 4 ■ 5 ■ 6 ■ 7 ■ 8 ■ 9 ■ N Noir

■ GESTION DE PILOTAGE	0 - on / off 2 - 0 / 1-10V D - DALI-2
■ ACCESSOIRE OPTIQUE	0 - aucun 1 - grille nid d'abeille (non applicable sur l'optique diffuse) 2 - visière anti-éblouissement (non applicable sur l'optique diffuse)
■ COULEUR LED	N - 2200K F - 2700K 5 - 3000K 9 - 4000K
■ OPTIQUES	S - 12° M - 30° L - 45° K - 76° W - 15°x50° D - diffuse

FLUX DE LA SOURCE	4950 lm (3000K)
FLUX SORTANT DU LUMINAIRE	3643 lm (3000K, 12°)
NBRE ET TYPE DE LED	18 high-power LED entraxe 20 mm, 2 step MacAdam, 60000h L80 B10 (AT 25°C) 2200K: 3 step MacAdam, 60000h L80 B10 (AT 25°C)
MATÉRIAU	corps en aluminium anticorrosion, étrier en acier inox, verre extra-clair trempé transparent et sérigraphié gris ; verre extra-clair trempé dépoli à l'acide et sérigraphié gris (version diffusante) embouts en technopolymère
BOÎTIER D'ALIMENTATION	intégré
MONTAGE	apparent (plafond, mur, sol)
ACCESSOIRES	voir p. 164 et 165
CARACTÉRISTIQUES	accessoires optiques grille nid d'abeille et visière anti-éblouissement intégrés dans le corps d'éclairage deux étriers avec deux points d'articulation pour l'orientation
REMARQUES	version avec gestion Casambi, contrôlable via l'application Casambi, disponible sur demande
DONNÉES PHOTOMÉTRIQUES	voir p. 809



COLORADO 3.1

CE ENEC LED T8 kg 8,3 IP65 IP67 IK09
 A A+ A++ PID DALI 0/1-10V

62W 230Vac 925 mm entraxe 20
CA31100 ■ 0 ■ 1 ■ 2 ■ N Noir

■	0 - on / off 2 - 0 / 1-10V D - DALI
■	0 - aucun 1 - grille nid d'abeille (non applicable sur l'optique diffuse) 2 - visière anti-éblouissement (non applicable sur l'optique diffuse)
■	N - 2200K F - 2700K 5 - 3000K 9 - 4000K
■	S - 12° M - 30° L - 45° K - 76° W - 15°x50° D - diffuse

7425 lm (3000K)

5645 lm (3000K, 12°)

27 high-power LED entraxe 20 mm, 2 step MacAdam, 60000h L80 B10 (AT 25°C)
 2200K: 3 step MacAdam, 60000h L80 B10 (AT 25°C)

corps en aluminium anticorrosion, étrier en acier inox,
 verre extra-clair trempé transparent et sérigraphié gris ;
 verre extra-clair trempé dépoli à l'acide et sérigraphié
 gris (version diffusante)
 embouts en technopolymère

intégré

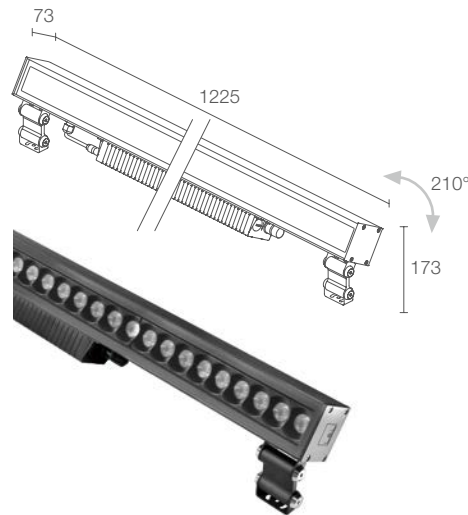
apparent (plafond, mur, sol)

voir p. 164 et 165

accessoires optiques grille nid d'abeille et visière
 anti-éblouissement intégrés dans le corps d'éclairage
 deux étriers avec deux points d'articulation pour
 l'orientation

version avec gestion Casambi, contrôlable via
 l'application Casambi, disponible sur demande

voir p. 809



COLORADO 3.2

CE ENEC LED T8 kg 10,0 IP65 IP67 IK09
 A A+ A++ PID DALI-2 0/1-10V

83W 230Vac 1225 mm entraxe 20
CA32100 ■ 0 ■ 1 ■ 2 ■ N Noir

■	0 - on / off 2 - 0 / 1-10V D - DALI-2
■	0 - aucun 1 - grille nid d'abeille (non applicable sur l'optique diffuse) 2 - visière anti-éblouissement (non applicable sur l'optique diffuse)
■	N - 2200K F - 2700K 5 - 3000K 9 - 4000K
■	S - 12° M - 30° L - 45° K - 76° W - 15°x50° D - diffuse

9900 lm (3000K)

7286 lm (3000K, 12°)

36 high-power LED entraxe 20 mm, 2 step MacAdam, 60000h L80 B10 (AT 25°C)
 2200K: 3 step MacAdam, 60000h L80 B10 (AT 25°C)

corps en aluminium anticorrosion, étrier en acier inox,
 verre extra-clair trempé transparent et sérigraphié gris ;
 verre extra-clair trempé dépoli à l'acide et sérigraphié
 gris (version diffusante)
 embouts en technopolymère

intégré

apparent (plafond, mur, sol)

voir p. 164 et 165

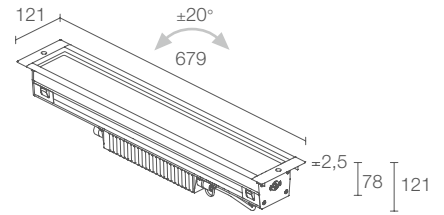
accessoires optiques grille nid d'abeille et visière
 anti-éblouissement intégrés dans le corps d'éclairage
 deux étriers avec deux points d'articulation pour
 l'orientation

version avec gestion Casambi, contrôlable via
 l'application Casambi, disponible sur demande

voir p. 809



Noir



Installation
en butée

COLORADO 4.0



PUISSANCE / ALIMENTATION 43W 230Vac 679 mm entraxe 20
RÉFÉRENCE CA4010040070 ■ N Anodisé noir

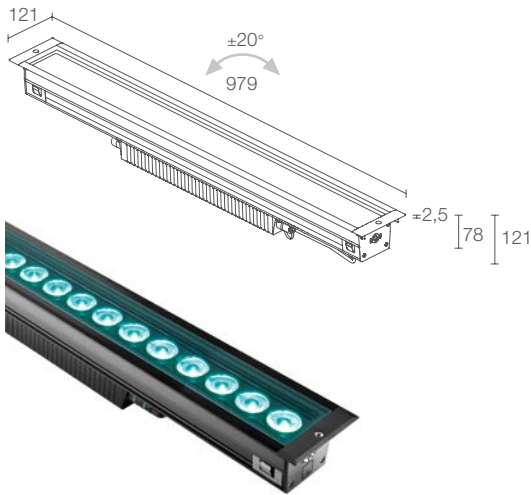
OPTIQUES

S - 15° orientable $\pm 20^\circ$
M - 25° orientable $\pm 20^\circ$
L - 37° orientable $\pm 20^\circ$
W - 13°x65° orientable $\pm 20^\circ$

COULEUR LED

RGBW

FLUX DE LA SOURCE	R : 1337 lm G : 2880 lm B : 350 lm W : 2469 lm (3000K)
FLUX SORTANT DU LUMINAIRE	2547 lm R : 852 lm G : 1526 lm B : 360 lm W : 1836 lm (3000K, 15°)
NBRE ET TYPE DE LED	12 power LED multicolor High Intensity entraxe 20 mm 60000h L80 B10 (AT 25° C)
MATÉRIAU	corps en aluminium anticorrosion anodisé noir verre extra-clair trempé transparent et sérigraphié gris; embouts en technopolymère
BOÎTIER D'ALIMENTATION	intégré
MONTAGE	à encastrer (sol)
ACCESSOIRES	voir p. 164 et 165
CARACTÉRISTIQUES	connexion entrée-sortie et câblage simplifié grâce à des connecteurs rapides conçus pour le branchement des profilés les uns après les autres
REMARQUES	version avec gestion Casambi, contrôlable via l'application Casambi, disponible sur demande
DONNÉES PHOTOMÉTRIQUES	voir p. 810



COLORADO 4.1



IP65 IP67 IK10 DMX RDM

A A+ A++ PID T max 40°C

64W 230Vac 979 mm entraxe 20
CA4110040070 ■ N Anodisé noir

■ **S** - 15° orientable ±20°
M - 25° orientable ±20°
L - 37° orientable ±20°
W - 13°x65° orientable ±20°

RGBW

R : 2003 lm G : 4320 lm B : 525 lm W : 3703 lm (3000K)

3820 lm
 R : 2003 lm G : 4320 lm B : 525 lm W : 3703 lm (3000K, 15°)

18 power LED multicolor High Intensity entraxe 20 mm 60000h L80 B10 (AT 25° C)

corps en aluminium anticorrosion anodisé noir
 verre extra-clair trempé transparent et sérigraphié gris;
 embouts en technopolymère

intégré

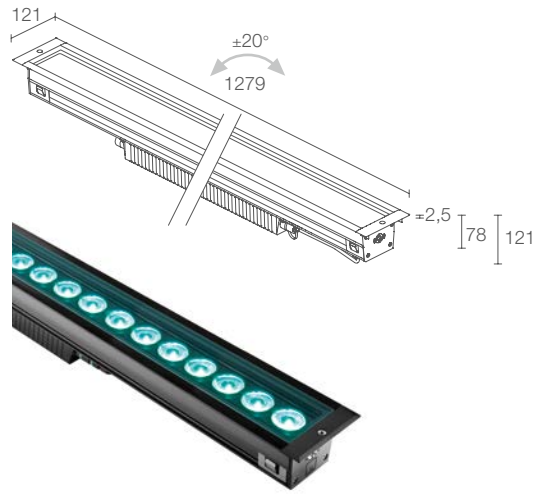
à encastrer (sol)

voir p. 164 et 165

connexion entrée-sortie et câblage simplifié grâce à des connecteurs rapides conçus pour le branchement des profilés les uns après les autres

version avec gestion Casambi, contrôlable via l'application Casambi, disponible sur demande

voir p. 810



COLORADO 4.2



IP65 IP67 IK10 DMX RDM

A A+ A++ PID T max 40°C

85W 230Vac 1279 mm entraxe 20
CA4210040070 ■ N Anodisé noir

■ **S** - 15° orientable ±20°
M - 25° orientable ±20°
L - 37° orientable ±20°
W - 13°x65° orientable ±20°

RGBW

R : 2674 lm G : 5760 lm B : 700 lm W : 4967 lm (3000K)

5104 lm
 R : 2674 lm G : 5760 lm B : 700 lm W : 4967 lm (3000K, 15°)

24 power LED multicolor High Intensity entraxe 20 mm 60000h L80 B10 (AT 25° C)

corps en aluminium anticorrosion anodisé noir
 verre extra-clair trempé transparent et sérigraphié gris;
 embouts en technopolymère

intégré

à encastrer (sol)

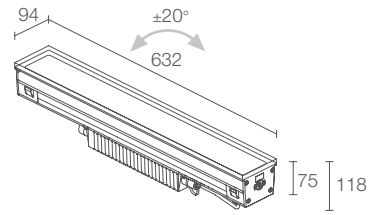
voir p. 164 et 165

connexion entrée-sortie et câblage simplifié grâce à des connecteurs rapides conçus pour le branchement des profilés les uns après les autres

version avec gestion Casambi, contrôlable via l'application Casambi, disponible sur demande

voir p. 810





Installation
au ras du sol

COLORADO 5.0



PUISSANCE / ALIMENTATION 43W 230Vac 632 mm entraxe 20
RÉFÉRENCE CA5010040070 ■ V

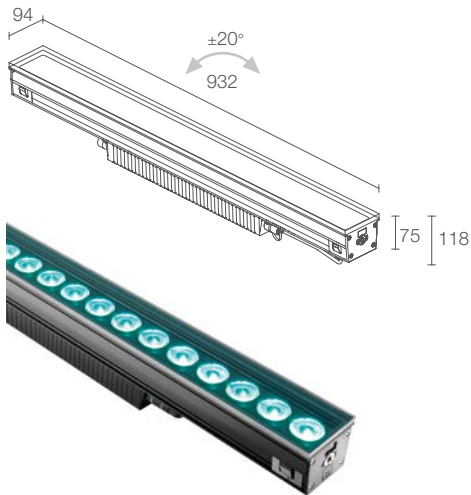
OPTIQUES

S - 15° orientable $\pm 20^\circ$
M - 25° orientable $\pm 20^\circ$
L - 37° orientable $\pm 20^\circ$
W - 13°x65° orientable $\pm 20^\circ$

COULEUR LED

RGBW

FLUX DE LA SOURCE	R : 1337 lm G : 2880 lm B : 350 lm W : 2469 lm (3000K)
FLUX SORTANT DU LUMINAIRE	2547 lm R : 852 lm G : 1526 lm B : 360 lm W : 1836 lm (3000K, 15°)
NBRE ET TYPE DE LED	12 power LED multicolor High Intensity entraxe 20 mm 60000h L80 B10 (AT 25° C)
MATÉRIAU	corps en aluminium anticorrosion anodisé noir verre extra-clair trempé transparent et sérigraphié gris; embouts en technopolymère
BOÎTIER D'ALIMENTATION	intégré
MONTAGE	à encastrer (sol)
ACCESSOIRES	voir p. 164 et 165
CARACTÉRISTIQUES	connexion entrée-sortie et câblage simplifié grâce à des connecteurs rapides conçus pour le branchement des profilés les uns après les autres
REMARQUES	version avec gestion Casambi, contrôlable via l'application Casambi, disponible sur demande
DONNÉES PHOTOMÉTRIQUES	voir p. 810



COLORADO 5.1



IP65 IP67 IK10 DMX RDM

A A+ A++ PID T max 40°C

64W 230Vac 932 mm entraxe 20
CA5110040070 ■ V

■ **S** - 15° orientable ±20°
M - 25° orientable ±20°
L - 37° orientable ±20°
W - 13°x65° orientable ±20°

RGBW

R : 2003 lm G : 4320 lm B : 525 lm W : 3703 lm (3000K)

3820 lm
 R : 2003 lm G : 4320 lm B : 525 lm W : 3703 lm (3000K, 15°)

18 power LED multicolor High Intensity entraxe 20 mm 60000h L80 B10 (AT 25° C)

corps en aluminium anticorrosion anodisé noir
 verre extra-clair trempé transparent et sérigraphié gris;
 embouts en technopolymère

intégré

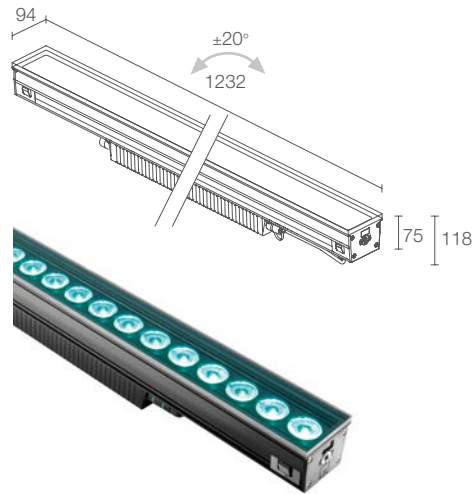
à encastrer (sol)

voir p. 164 et 165

connexion entrée-sortie et câblage simplifié grâce à des connecteurs rapides conçus pour le branchement des profilés les uns après les autres

version avec gestion Casambi, contrôlable via l'application Casambi, disponible sur demande

voir p. 810



COLORADO 5.2



IP65 IP67 IK10 DMX RDM

A A+ A++ PID T max 40°C

85W 230Vac 1232 mm entraxe 20
CA5210040070 ■ V

■ **S** - 15° orientable ±20°
M - 25° orientable ±20°
L - 37° orientable ±20°
W - 13°x65° orientable ±20°

RGBW

R : 2674 lm G : 5760 lm B : 700 lm W : 4967 lm (3000K)

5104 lm
 R : 2674 lm G : 5760 lm B : 700 lm W : 4967 lm (3000K, 15°)

24 power LED multicolor High Intensity entraxe 20 mm 60000h L80 B10 (AT 25° C)

corps en aluminium anticorrosion anodisé noir
 verre extra-clair trempé transparent et sérigraphié gris;
 embouts en technopolymère

intégré

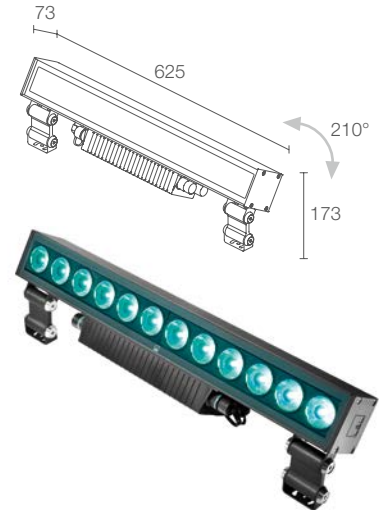
à encastrer (sol)

voir p. 164 et 165

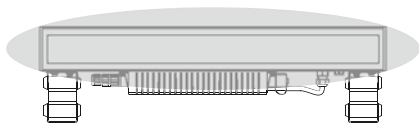
connexion entrée-sortie et câblage simplifié grâce à des connecteurs rapides conçus pour le branchement des profilés les uns après les autres

version avec gestion Casambi, contrôlable via l'application Casambi, disponible sur demande

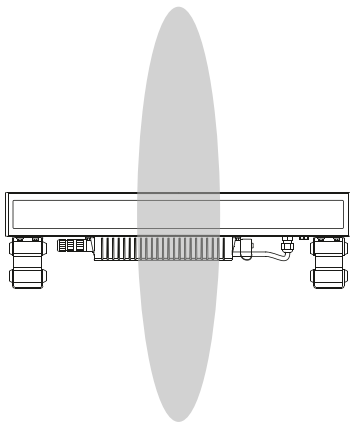
voir p. 810



COLORADO 6.0



Optique 13°x65°



Optique 65°x13°

PUISSANCE / ALIMENTATION 43W 230Vac 625 mm entraxe 20
RÉFÉRENCE CA6010040070 ■ N Noir

OPTIQUES

S - 15°
M - 25°
L - 37°
W - 13°x65°
X - 65°x13°

COULEUR LED

RGBW

FLUX DE LA SOURCE R : 1337 lm G : 2880 lm B : 350 lm W : 2469 lm (3000K)

FLUX SORTANT DU LUMINAIRE 2547 lm
R : 852 lm G : 1526 lm B : 360 lm W : 1836 lm (3000K, 15°)

NBRE ET TYPE DE LED 12 power LED multicolor High Intensity entraxe 20 mm 60000h L80 B10 (AT 25° C)

MATÉRIAU corps en aluminium anticorrosion, étrier en acier inox, verre extra-clair trempé transparent et sérigraphié gris ; embouts en technopolymère

BOÎTIER D'ALIMENTATION intégré

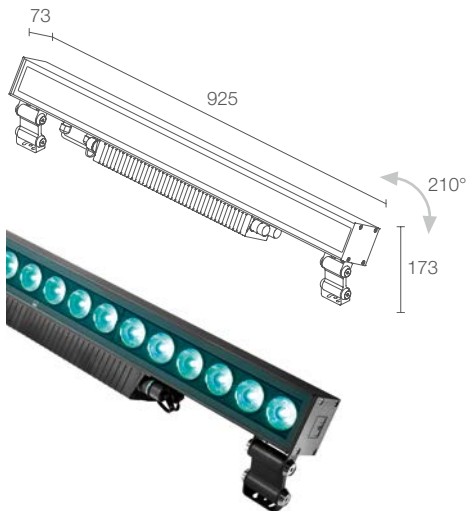
MONTAGE apparent (plafond, mur, sol)

ACCESSOIRES voir p. 164 et 165

CARACTÉRISTIQUES deux étriers avec deux points d'articulation pour l'orientation

REMARQUES version avec gestion Casambi, contrôlable via l'application Casambi, disponible sur demande

DONNÉES PHOTOMÉTRIQUES voir p. 810



COLORADO 6.1



IP65 IP67 IK09 DMX RDM



64W 230Vac 925 mm entraxe 20
CA6110040070 ■ N Noir

■ **S** - 15°
M - 25°
L - 37°
W - 13°x65°
X - 65°x13°

RGBW

R : 2003 lm G : 4320 lm B : 525 lm W : 3703 lm (3000K)

3820 lm
 R : 2003 lm G : 4320 lm B : 525 lm W : 3703 lm (3000K, 15°)

18 power LED multicolor High Intensity entraxe 20 mm
 60000h L80 B10 (AT 25° C)

corps en aluminium anticorrosion, étrier en acier inox, verre extra-clair trempé transparent et sérigraphié gris ; embouts en technopolymère

intégré

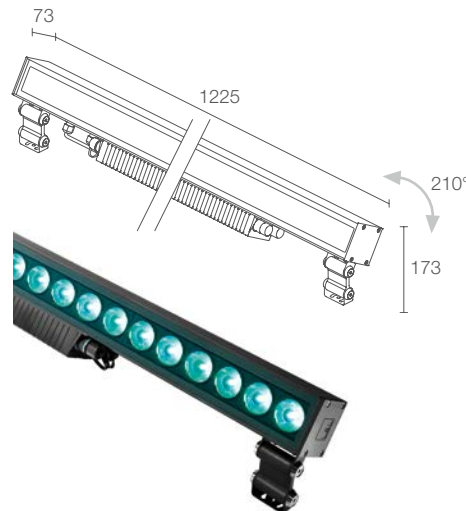
apparent (plafond, mur, sol)

voir p. 164 et 165

deux étriers avec deux points d'articulation pour l'orientation

version avec gestion Casambi, contrôlable via l'application Casambi, disponible sur demande

voir p. 810



COLORADO 6.2



IP65 IP67 IK09 DMX RDM



85W 230Vac 1225 mm entraxe 20
CA6210040070 ■ N Noir

■ **S** - 15°
M - 25°
L - 37°
W - 13°x65°
X - 65°x13°

RGBW

R : 2674 lm G : 5760 lm B : 700 lm W : 4967 lm (3000K)

5104 lm
 R : 2674 lm G : 5760 lm B : 700 lm W : 4967 lm (3000K, 15°)

24 power LED multicolor High Intensity entraxe 20 mm
 60000h L80 B10 (AT 25° C)

corps en aluminium anticorrosion, étrier en acier inox, verre extra-clair trempé transparent et sérigraphié gris ; embouts en technopolymère

intégré

apparent (plafond, mur, sol)

voir p. 164 et 165

deux étriers avec deux points d'articulation pour l'orientation

version avec gestion Casambi, contrôlable via l'application Casambi, disponible sur demande

voir p. 810



ACCESSOIRES

ACCESSOIRES POUR L'INSTALLATION



WMA04N

Étriers réglables de 0 à 150 mm
(Colorado 3 / 6)



WFA01

Connecteur mâle 4 pôles
pour connexion entrée-sortie
(version 0/1-10V, DALI) IP68



WFA05

Connecteur mâle 5 pôles
pour connexion entrée-sortie
IP68



WFA0005

Câble d'interconnexion 5 m 4 pôles
pour version DALI ou 0/1-10V
(Colorado 1 / 2 / 3)



WFA0001

Câble d'interconnexion 1,5 m 3 pôles
pour version DMX
(Colorado 4 / 5 / 6)



WFA0101

Câble d'interconnexion 1,5 m 4 pôles
pour version DALI ou 0/1-10V
(Colorado 1 / 2 / 3)



WFA0105

Câble d'interconnexion 5 m 3 pôles
pour signal DMX
(Colorado 4 / 5 / 6)



WFA0201

Câble d'interconnexion 1,5 m 5 pôles
(Colorado 1 / 2 / 3)



WFA0205

Câble d'interconnexion 5 m 5 pôles
(Colorado 1 / 2 / 3)

pièces de rechange : p. 934



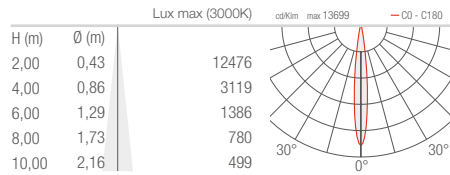
PROFILÉS LINÉAIRES D'EXTÉRIEUR

COLORADO 1.0

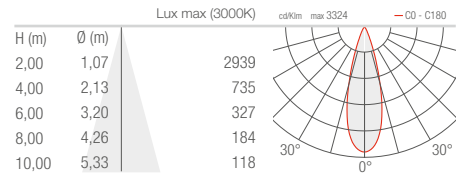
2.0

3.0

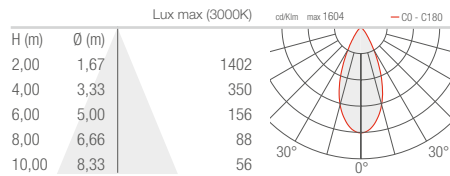
S - 12° IRC 80



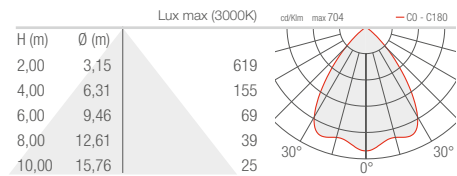
M - 30° IRC 80



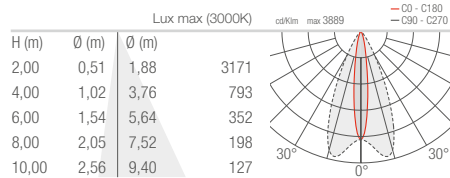
L - 45° IRC 80



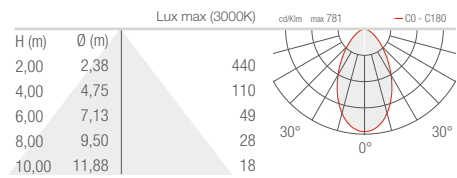
K - 76° IRC 80



W - 15°x50° IRC 80



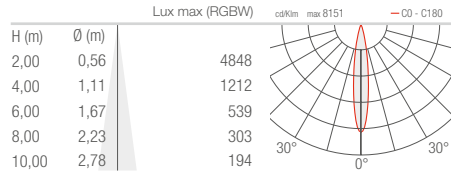
D - Diffuse IRC 80



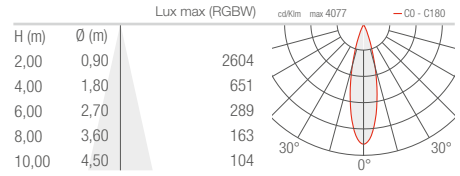
COLORADO 4.0

5.0
6.0

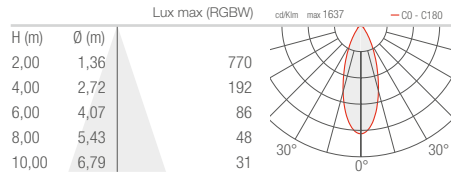
S - 15°



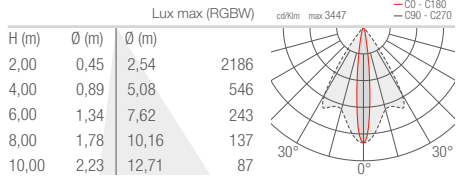
M - 25°



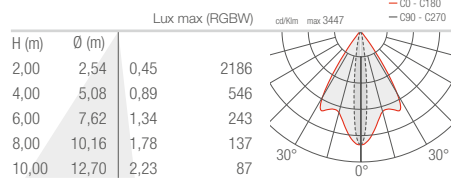
L - 37°



W - 13°x65°



X - 65°x13° (Colorado 6.0)



D - Diffuse

