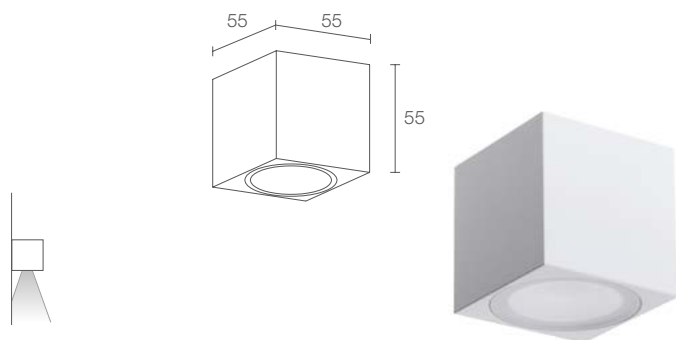




APPLIQUE DA ESTERNO CON OTTICHE A LUCE BIANCA E RGB



CUBE W 1.0



kg 0,40 IP54

A A+ A++ CASAMBI

**POTENZA / ALIMENTAZIONE
CODICE**

max 6W max 500mA luce bianca/blu
CU1032 ■ ■ ■ E Bianco
CU1032 ■ ■ ■ H Antracite
CU1032 ■ ■ ■ T Cor-ten

max 3W max 350mA luce RGB
CU1031 6 ■ ■ ■ E Bianco
CU1031 6 ■ ■ ■ H Antracite
CU1031 6 ■ ■ ■ T Cor-ten

COLORE LED

F - 2700K
5 - 3000K
9 - 4000K
0 - 5000K
1 - blu

OTTICHE

S - 18°
M - 28°
L - 36°

FLUSSO SORGENTE

410 lm (3000K, 500mA)
 RGB: 197 lm, R: 62 lm G: 100 lm
 B: 35 lm (350mA)

FLUSSO EMESSO

337 lm (3000K, 500mA, 28°)
 RGB: 163 lm, R: 51 lm G: 83 lm
 B: 29 lm (350mA, 28°)

NUMERO E TIPO LED

3 power LED
 1/4 ANSI BIN (colore LED bianco)
 50000h L90 B10 (Ta 25°C)

MATERIALE

corpo in alluminio anodizzato
 schermo in plexiglas satinato

ALIMENTATORE

non incluso, vedi pag. 904 e 917

CAVI DI ALIMENTAZIONE

inclusi 2 cavi unipolari di 0,30 m
 RGB: incluso cavo in PVC di 1,5 m
 FROR 6x0,25 Ø5 mm

COLLEGAMENTO

in serie

MONTAGGIO

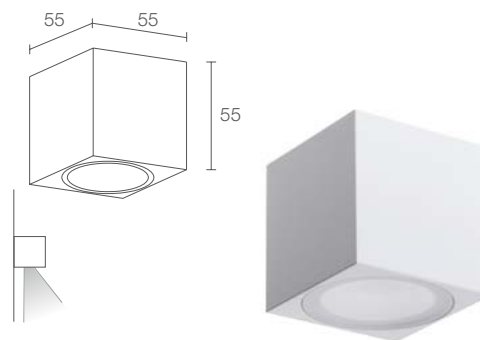
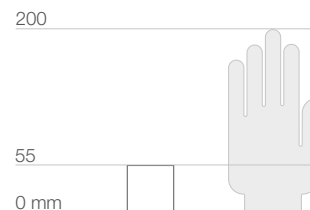
su superficie (parete)

NOTE

versione plafoniera Cube C 1.2 pag. 387

DATI FOTOMETRICI

vedi pag. 820



CUBE W 1.1



kg 0,40 IP54

A A+ A++ CASAMBI

max 6W max 500mA luce bianca/blu

CU1132 ■ ■ ■ E Bianco
CU1132 ■ ■ ■ H Antracite
CU1132 ■ ■ ■ T Cor-ten

max 3W max 350mA luce RGB

CU1131 6 ■ ■ ■ E Bianco
CU1131 6 ■ ■ ■ H Antracite
CU1131 6 ■ ■ ■ T Cor-ten

F - 2700K
5 - 3000K
9 - 4000K
0 - 5000K
1 - blu

S - 18° orientato 20°
M - 28° orientato 20°
L - 36° orientato 20°

410 lm (3000K, 500mA)
 RGB: 197 lm, R: 62 lm G: 100 lm
 B: 35 lm (350mA)

295 lm (3000K, 500mA, 28°)
 RGB: 141 lm, R: 44 lm G: 72 lm
 B: 25 lm (350mA, 28°)

3 power LED
 1/4 ANSI BIN (colore LED bianco)
 50000h L90 B10 (Ta 25°C)

corpo in alluminio anodizzato
 schermo in plexiglas satinato

non incluso, vedi pag. 904 e 917

inclusi 2 cavi unipolari di 0,30 m
 RGB: incluso cavo in PVC di 1,5 m
 FROR 6x0,25 Ø5 mm

in serie

su superficie (parete)

versione plafoniera Cube C 1.3 pag. 387

vedi pag. 820



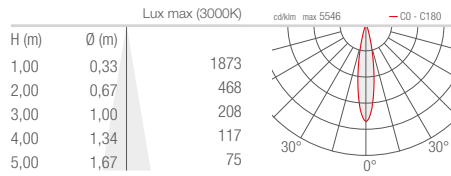
Cor-ten

CUBE C / CUBE W

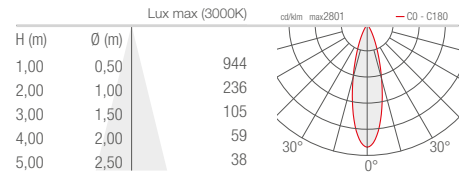
PLAFONIERE DA ESTERNO / APPLIQUE DA ESTERNO

CUBE C 1.2 CUBE W 1.0

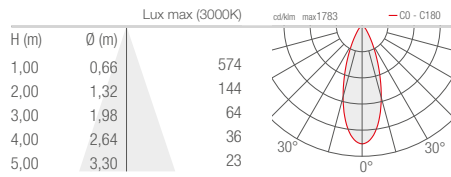
S - 18°



M - 28°

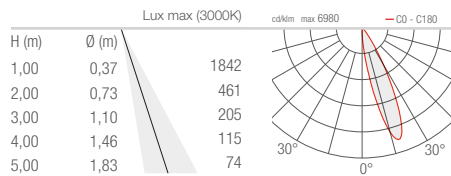


L - 36°

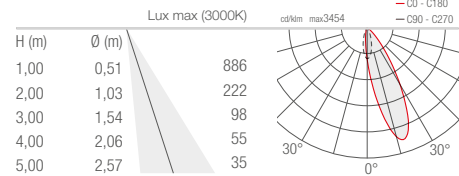


CUBE C 1.3 CUBE W 1.1

S - 18° orientato 20°



M - 28° orientato 20°



L - 36° orientato 20°

