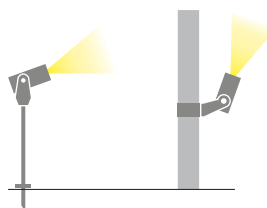




PROJECTEURS D'EXTÉRIEUR ÉCLAIRAGE D'ACCENT POUR JARDINS



**SANS BASE
POUR CONNEXIONS**



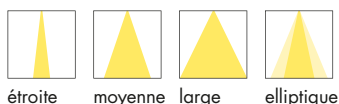
**AVEC BASE
POUR CONNEXIONS**



FLORI 1.0 p. 284
7W 230Vac



FLORI 1.1 p. 284
7W 230Vac

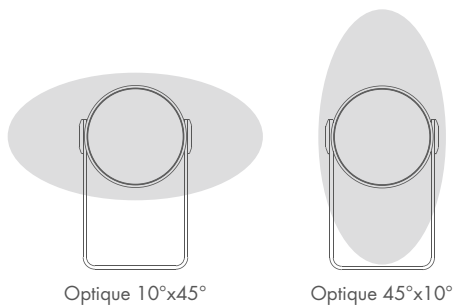


FLORI 1.2 p. 285
13W 24Vdc



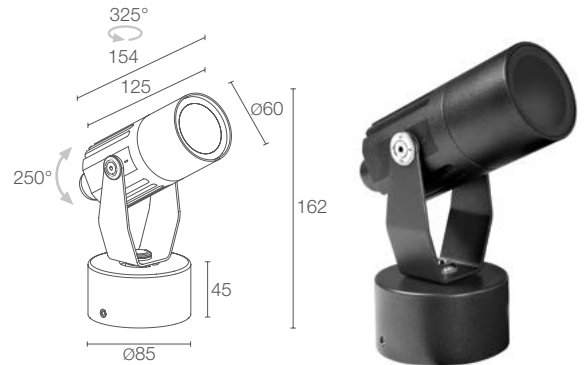
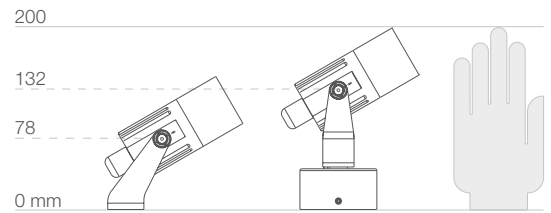
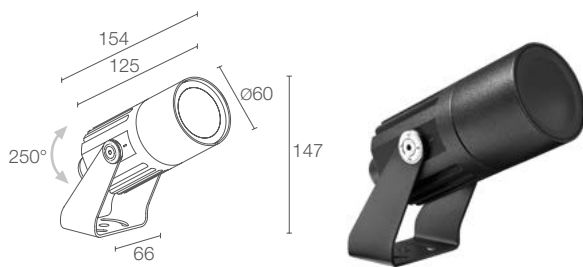
FLORI 1.3 p. 285
13W 24Vdc

< FLORI 1.0
3000K, 7W, 15°, cor-ten
avec piquet pour installation au sol



Optique 10°x45°

Optique 45°x10°



FLORI 1.0



PUISSANCE / ALIMENTATION RÉFÉRENCE

7W 230Vac	
FS1010	E - Blanc
FS1010	F - Gris
FS1010	H - Anthracite
FS1010	T - Cor-ten

IRC	0 - IRC 80 1 - IRC >90
COULEUR LED	F - 2700K 5 - 3000K 9 - 4000K
OPTIQUES	V - 9° S - 15° M - 31° L - 36° W - 10°x45° X - 45°x10°
CÂBLES D'ALIMENTATION	câble en néoprène de 1,5 m inclus H05RN-F 3x1,00 Ø7,0 mm 1 - 5 m

FLUX DE LA SOURCE	657 lm (3000K, IRC 80)
FLUX SORTANT DU LUMINAIRE	366 lm (3000K, 31°, IRC 80)
NBRE ET TYPE DE LED	1 power LED High Intensity 3 step MacAdam, 50000h L90 B10 (AT 25°C)
MATÉRIAU	corps en aluminium verre extra-clair trempé transparent et sérigraphié
BOÎTIER D'ALIMENTATION	intégré
MONTAGE	apparent (plafond, mur, sol, piquet, sangle)
ACCESSOIRES	voir p. 289
REMARQUES	sversion avec alimentation 24Vdc disponible sur demande version avec gestion Casambi, contrôlable via l'application Casambi, disponible sur demande
DONNÉES PHOTOMÉTRIQUES	voir p. 829

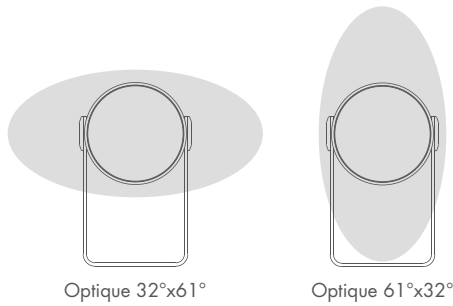
FLORI 1.1



7W 230Vac	
FS1110	E - Blanc
FS1110	F - Gris
FS1110	H - Anthracite
FS1110	T - Cor-ten

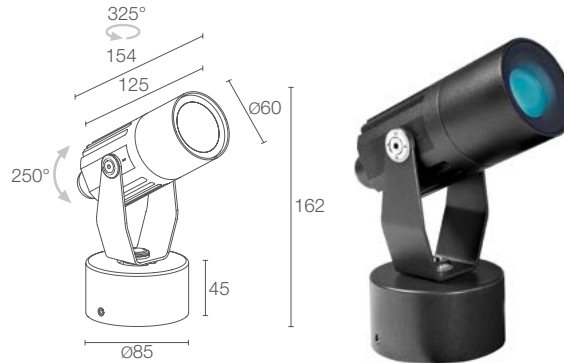
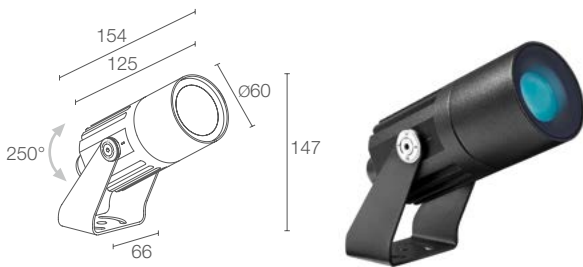
IRC	0 - IRC 80 1 - IRC >90
COULEUR LED	F - 2700K 5 - 3000K 9 - 4000K
OPTIQUES	V - 9° S - 15° M - 31° L - 36° W - 10°x45° X - 45°x10°
CÂBLES D'ALIMENTATION	câble en néoprène de 1,5 m inclus H05RN-F 3x1,00 Ø7,0 mm 1 - 5 m

FLUX DE LA SOURCE	657 lm (3000K, IRC 80)
FLUX SORTANT DU LUMINAIRE	366 lm (3000K, 31°, IRC 80)
NBRE ET TYPE DE LED	1 power LED High Intensity 3 step MacAdam, 50000h L90 B10 (AT 25°C)
MATÉRIAU	corps en aluminium verre extra-clair trempé transparent et sérigraphié
BOÎTIER D'ALIMENTATION	intégré
MONTAGE	apparent (plafond, mur, sol)
ACCESSOIRES	voir p. 289
REMARQUES	version avec alimentation 24Vdc disponible sur demande version avec gestion Casambi, contrôlable via l'application Casambi, disponible sur demande
DONNÉES PHOTOMÉTRIQUES	voir p. 829



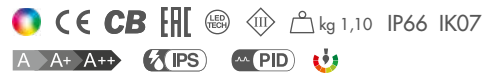
Optique 32°x61°

Optique 61°x32°



FLORI 1.2

FLORI 1.3



13W 24Vdc
FS1200 7 E Blanc
FS1200 7 F Gris
FS1200 7 H Anthracite
FS1200 7 T Cor-ten

13W 24Vdc
FS1300 7 E Blanc
FS1300 7 F Gris
FS1300 7 H Anthracite
FS1300 7 T Cor-ten

RGBW

RGBW

S - 24°
M - 33°
L - 60°
W - 32°x61°
X - 61°x32°

S - 24°
M - 33°
L - 60°
W - 32°x61°
X - 61°x32°

câble en FEP+RUB inclus (équivalent au H05RN-F)
 de 1,5 m 6x0,50 / 0,50 Ø6,3 mm

câble en FEP+RUB inclus (équivalent au H05RN-F)
 de 1,5 m 6x0,50 / 0,50 Ø6,3 mm

512 lm, R : 88 lm G : 160 lm B : 52 lm
 W : 212 lm (4000K)

512 lm, R : 88 lm G : 160 lm B : 52 lm
 W : 212 lm (4000K)

304 lm, R : 52 lm G : 95 lm B : 31 lm
 W : 126 lm (4000K, 33°)

304 lm, R : 52 lm G : 95 lm B : 31 lm
 W : 126 lm (4000K, 33°)

1 groupe LED RGBW
 50000h L85 B10 (AT 25°C)

1 groupe LED RGBW
 50000h L85 B10 (AT 25°C)

corps en aluminium
 verre extra-clair trempé transparent
 et sérigraphié

corps en aluminium
 verre extra-clair trempé transparent
 et sérigraphié

non inclus, voir p. 904 et 917

non inclus, voir p. 904 et 917

apparent (plafond, mur, sol, piquet, sangle)

apparent (plafond, mur, sol)

voir p. 289

voir p. 289

version avec gestion Casambi, contrôlable via
 l'application Casambi, disponible sur demande

version avec gestion Casambi, contrôlable via
 l'application Casambi, disponible sur demande

voir p. 829

voir p. 829









PIZ LAILA

2100



ACCESSOIRES

ACCESSOIRES ANTI-ÉBLouisSEMENT



WHA0005

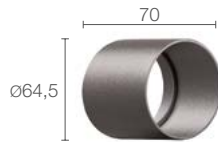
Flori 1.0 / 1.1
(optiques 15°, 31°, 36°, 10°x45° e 45°x10°)

WH0203

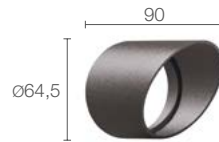
Flori 1.0 / 1.1 (optique 9°)
Flori 1.2 / 1.3

Grille nid d'abeille
intégrée dans le corps d'éclairage

à commander avec
l'appareil d'éclairage



WB1001E - Blanc
WB1001F - Gris
WB1001H - Anthracite
WB1001T - Cor-ten
Casquette standard



WB1002E - Blanc
WB1002F - Gris
WB1002H - Anthracite
WB1002T - Cor-ten
Casquette asymétrique



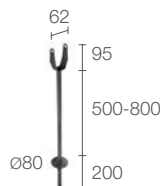
WB1003N - Noir
Volets coupe-flux

ACCESSOIRES POUR L'INSTALLATION Flori 1.0 / 1.2



WP0100

Piquet pour
installation au sol



h 500 mm
WP1001E - Blanc
WP1001F - Gris
WP1001H - Anthracite
WP1001T - Cor-ten
h 800 mm
WP1002E - Blanc
WP1002F - Gris
WP1002H - Anthracite
WP1002T - Cor-ten
Piquet avec étrier
pour installation au sol



h 420 mm
WP1003E - Blanc
WP1003F - Gris
WP1003H - Anthracite
WP1003T - Cor-ten
Bras avec étrier
pour installation au mur



WP1004

Sangle
d'ancrage - 5 m

Flori monté sur piquet avec étrier
pour installation au sol



page 286

FLORI 1.0

3000K, 7W, 31°, anthracite
avec piquet pour installation au sol

< FLORI 1.2

RGBW, 13W, 32°x61°, anthracite

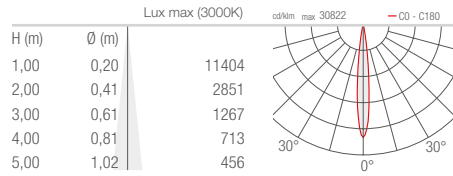
Photo by / ©Federico Covre
Club Moritzino, Piz La Ila, Badia, Bolzano, Italie



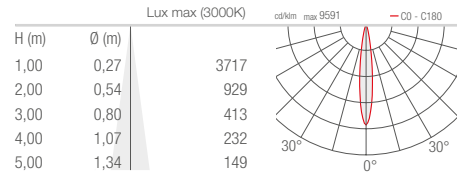
PROJECTEURS D'EXTÉRIEUR

FLORI 1.0 1.1

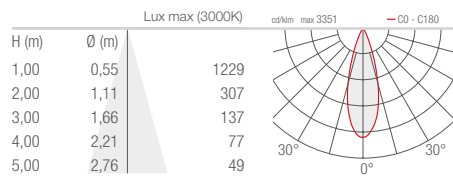
V - 9° IRC 80



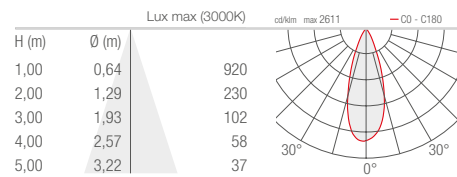
S - 15° IRC 80



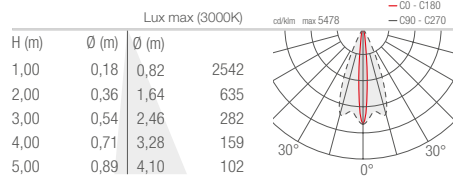
M - 31° IRC 80



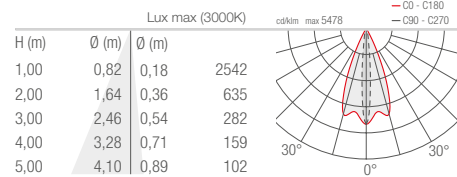
L - 36° IRC 80



W - 10°x45° IRC 80

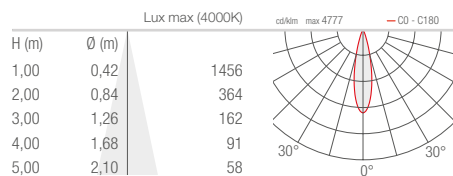


X - 45°x10° IRC 80

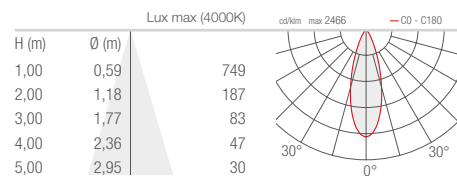


FLORI 1.2 1.3

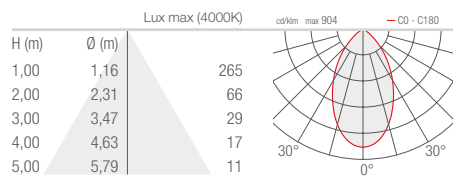
S - 24°



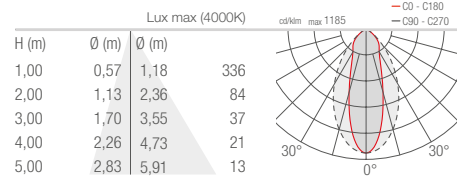
M - 33°



L - 60°



W - 32°x61°



X - 61°x32°

