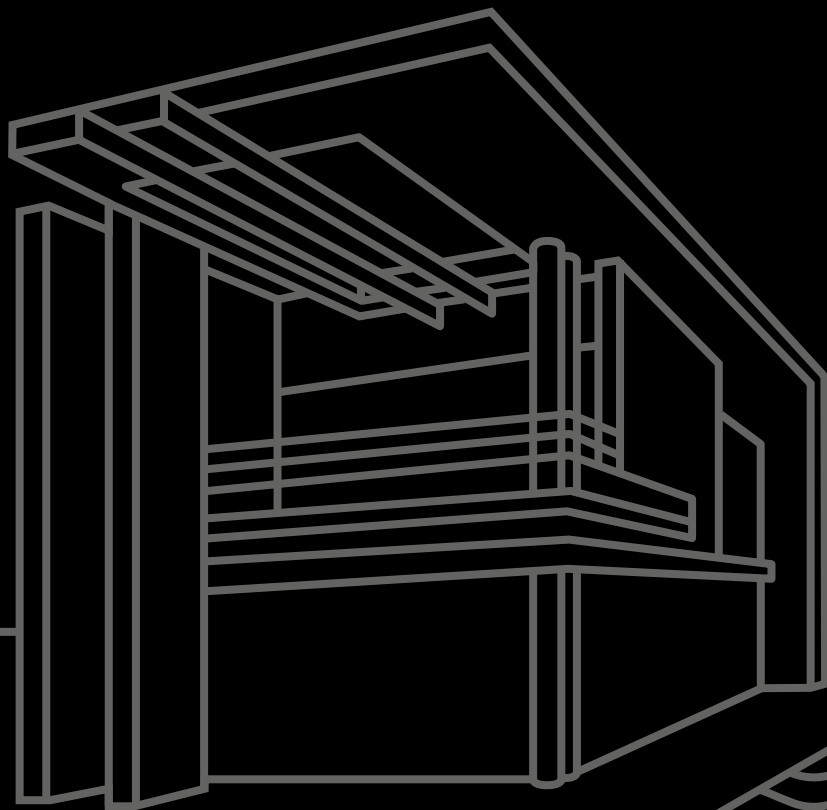


MOBY / MOBY P



MOBY / MOBY P
THE STRENGTH OF GLASS
THE BEAUTY OF CYAN

INCASSI DA IMMERSIONE / UNDERWATER RECESSED
PROIETTORI DA IMMERSIONE / UNDERWATER PROJECTORS





^
MOBY P 1.1
4000K, 9W, 62°- 31°x64°
MOBY P 2.0
sfumature di ciano / shades of cyan, 20W, 34°

Courtesy of / Municipality of Abano Terme,
Padua, Italy

02

L&L Luce&Light

MOBY / MOBY P

Una famiglia di apparecchi illuminanti a tecnologia LED pensata per l'immersione permanente.

La gamma si declina in due categorie di applicazione: incassi e proiettori, ciascuna disponibile in tre dimensioni e tre potenze. Con Moby e Moby P è possibile giocare con la luce nelle sfumature di ciano, oltre alle soluzioni con luce RGBW e bianca.

A family of LED lighting fixtures intended for permanent immersion.

The range consists of two application categories: recessed fixtures and projectors, each available in three sizes and three wattages. Both Moby and Moby P offer the option to play with the various shades of cyan, in addition to solutions with RGBW and white light.



MOBY
INCASSI DA IMMERSIONE
UNDERWATER RECESSED



MOBY P
PROIETTORI DA IMMERSIONE
UNDERWATER PROJECTORS

03

L&L Luce&Light

MOBY / MOBY P

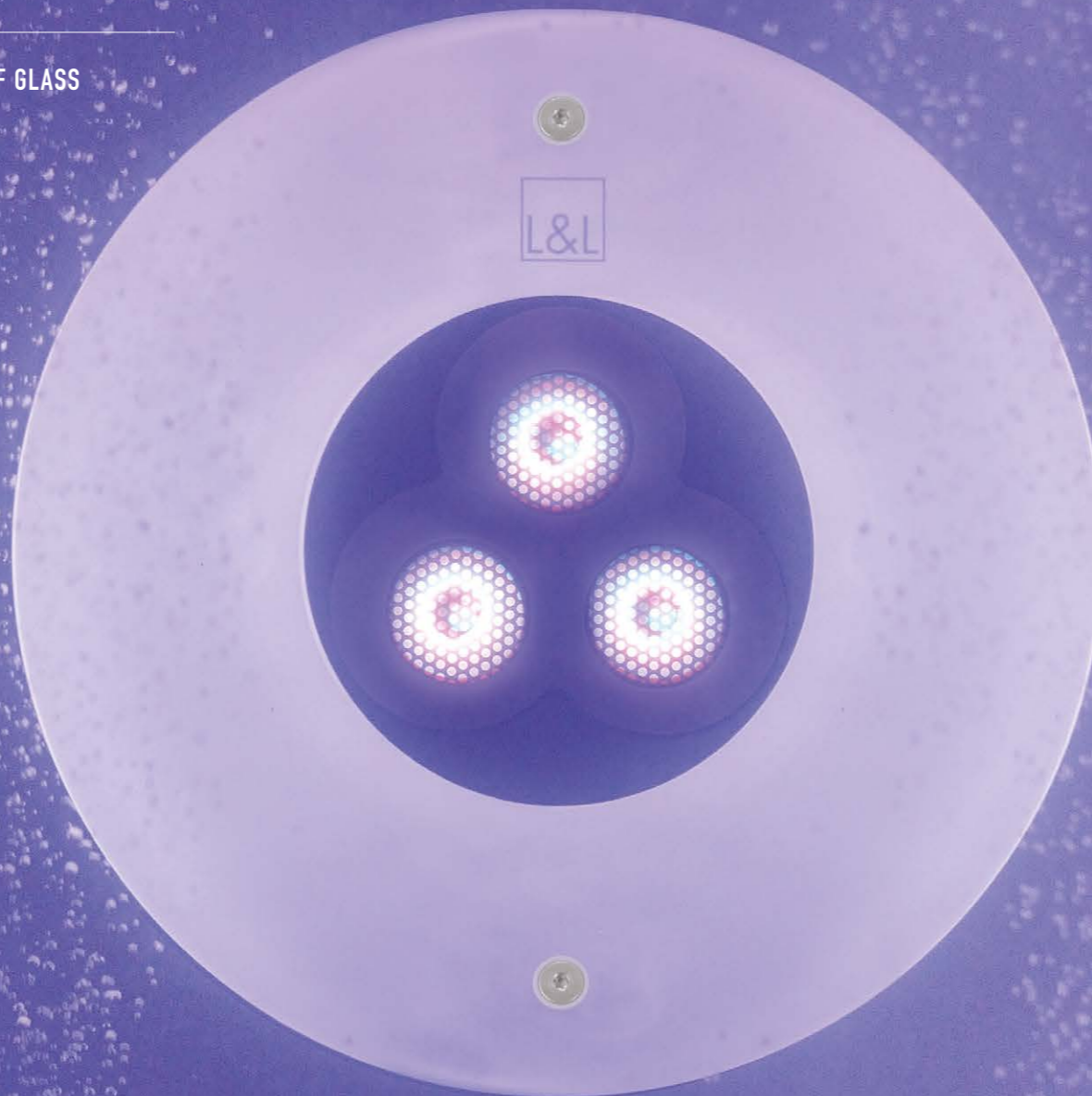
LA FORZA DEL VETRO / THE STRENGTH OF GLASS

FRONTALE IN VETRO CON
SERIGRAFIA VETRIFICATA
PER INTEGRARSI CON IL
RIVESTIMENTO SUBACQUEO
FINO A SCOMPARIRE
GLASS COVER WITH
VITRIFIED SERIGRAPHY
INTEGRATES INTO THE
POOL LINING TO BECOME
INDISCERNIBLE

DESIGN

LO SPESSORE DEL
VETRO FINO A 16 MM
ASSICURA LA MASSIMA
RESISTENZA AGLI URTI
THE 16MM GLASS
THICKNESS ENSURES
MAXIMUM RESISTANCE
TO IMPACTS

IK10



VERSATILITY

ADATTO PER
INSTALLAZIONI IN
ACQUA MARINA,
PISCINE, TERME
SUITABLE FOR
INSTALLATION
IN SEAWATER,
SWIMMING POOLS,
SPAS

**CHROMATIC
UNIFORMITY**

L'ALTA TRASMITTANZA
DEL VETRO E LA CAMERA
DI MISCELAZIONE
GARANTISCONO L'UNIFORMITÀ
CROMATICA DELLA LUCE
HIGH-TRANSMITTANCE GLASS
AND A MIXING CHAMBER
ENSURE THE LIGHT'S
CHROMATIC UNIFORMITY

MOBY / MOBY P

MATERIALI / MATERIALS



VERSIONE CON GHIERA IN ACCIAIO INOX AISI 316L PASSIVATO ED ELETTROLUCIDATO, RICAVATO TRAMITE LAVORAZIONE TORNITURA CNC: IL MIGLIOR TRATTAMENTO ANTICORROSIONE
VERSION WITH TRIM IN ELECTROPOLISHED, PASSIVATED AISI 316L STAINLESS STEEL, MADE ENTIRELY ON A CNC LATHE: THE BEST CORROSION TREATMENT

STAFFA IN ACCIAIO INOX AISI 316L CON SCALA GRADUATA PER PUNTAMENTO PRECISO DELL'EMISSIONE LUMINOSA
AISI 316L STAINLESS STEEL BRACKET WITH GRADUATIONS TO ENSURE PRECISE POSITIONING OF THE LIGHT EMISSION

TEST IN NEBBIA SALINA (OLTRE 1.500 ORE)
TESTED IN SALT SPRAY (OVER 1500 HOURS)



SISTEMI DI PROTEZIONE A BORDO:
IPS INTELLIGENT PROTECTION SYSTEM
NTC CONTROLLO DI TEMPERATURA A BORDO



BUILT-IN PROTECTION SYSTEMS:
IPS INTELLIGENT PROTECTION SYSTEM
NTC TEMPERATURE CONTROL BUILT IN



ADATTO PER IMMERSIONE PERMANENTE, NON ADATTO PER APPLICAZIONI FUORI DALL'ACQUA
SUITABLE FOR PERMANENT IMMERSION, NOT SUITABLE FOR USE OUT OF WATER



INSTALLAZIONE IN PISCINE E FONTANE A UNA PROFONDITÀ ELEVATA: FINO A 10 M
INSTALLATION IN SWIMMING POOLS AND FOUNTAINS AT GREAT DEPTHS: UP TO 10 M

VERSIONE CON FRONTALE IN VETRO CON SERIGRAFIA VETRIFICATA: ADATTA PER INSTALLAZIONI IN ACQUA MARINA
VERSION WITH COVER IN VITRIFIED, SERIGRAPHED GLASS, SUITABLE FOR INSTALLATION IN SEAWATER

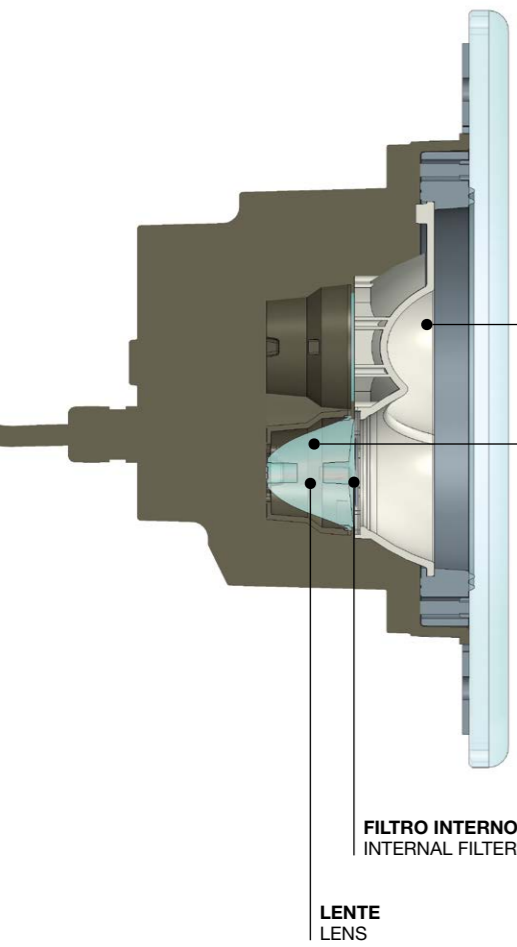
SCHERMO IN VETRO EXTRACHIARO TRASPARENTE TEMPRATO AD ALTA TRASMITTANZA PER GARANTIRE UNIFORMITÀ CROMATICA DELLA LUCE
HIGH-TRANSMITTANCE, TEMPERED, TRANSPARENT EXTRA-CLEAR GLASS TO ENSURE CHROMATIC UNIFORMITY OF LIGHT

CORPO IN TECNOPOLIMERO TERMOCONDUTTIVO PER UN'EFFICIENTE DISSIPAZIONE DEL CALORE E PER PROTEGGERE L'APPARECCHIO DA SOSTANZE FORTEMENTE CORROSIVE PRESENTI IN IMMERSIONE: CLORO (PISCINE), ZOLFO (TERME), CLORURO DI SODIO E SALSEDINE (MARE)
BODY IN THERMALLY CONDUCTIVE TECHNOPOLYMER FOR EFFICIENT HEAT DISSIPATION AND TO PROTECT THE FIXTURE FROM THE HIGHLY CORROSIVE SUBSTANCES FOUND IN WATER: CHLORINE (SWIMMING POOLS), SULPHUR (SPAS), AND SODIUM CHLORIDE AND OTHER SALTS (SEA)



MOBY / MOBY P

OTTICHE / OPTICS



COLORE LED LED COLOUR



OTTICHE ARRETRATE ANTIABBLAGAMENTO
ANTI-GLARE RECESSED OPTICS

LA CAMERA DI MISCELAZIONE COMBINA CROMATICAMENTE LA LUCE GENERATA DALLE SORGENTI PER OTTENERE LA SFUMATURA DI CIANO O RGBW DESIDERATA
THE MIXING CHAMBER BLENDS THE OUTPUT FROM THE LIGHT SOURCES CHROMATICALLY TO ACHIEVE THE DESIRED SHADE OF CYAN OR RGBW

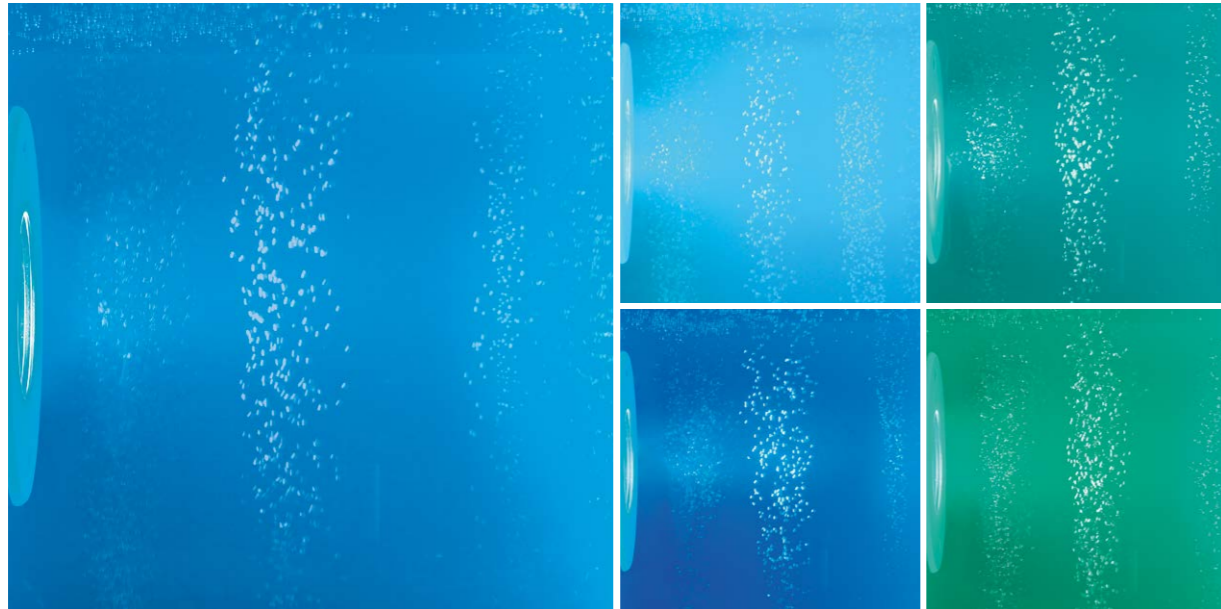
FILTRO INTERNO
INTERNAL FILTER

LENTE
LENS



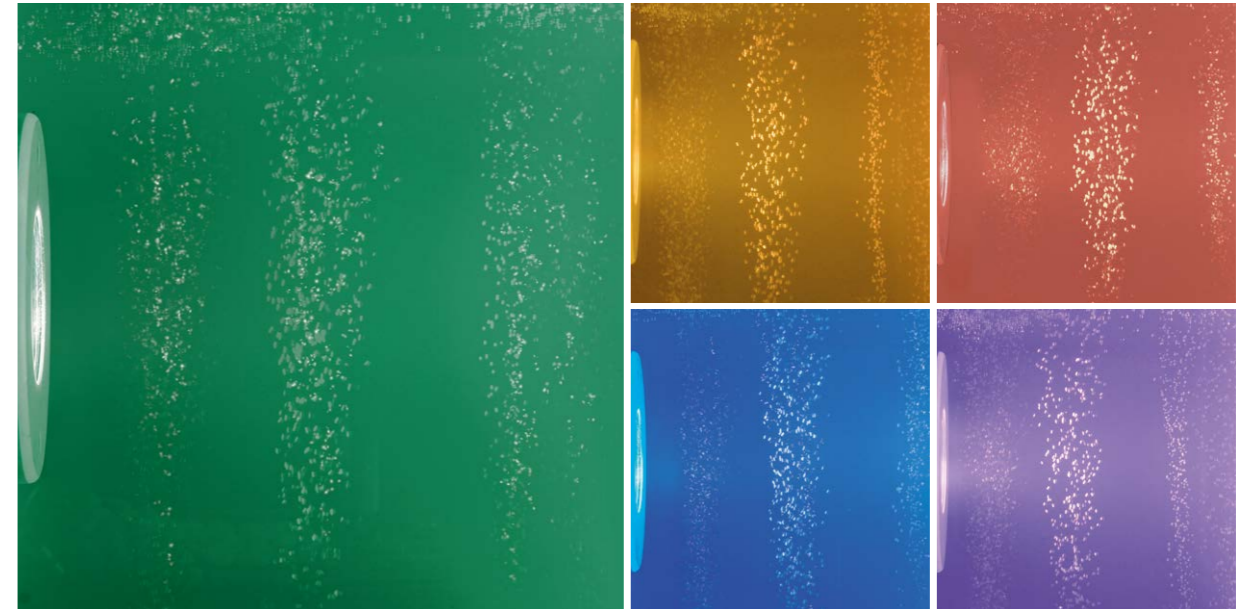
MOBY / MOBY P

SFUMATURE DI CIANO / SHADES OF CYAN



MOBY / MOBY P

RGBW





^
MOBY 2.1
3000K, 20W, 34°

MOBY

INCASSI DA IMMERSIONE / UNDERWATER RECESSED



MOBY 1.0
Ø182 mm
9W 24Vdc
ghiera in acciaio
inox AISI 316L /
trim in AISI 316L
stainless steel



MOBY 1.1
Ø180 mm
9W 24Vdc
frontale in vetro /
glass cover



MOBY 2.0
Ø232 mm
20W 24Vdc
ghiera in acciaio
inox AISI 316L /
trim in AISI 316L
stainless steel



MOBY 2.1
Ø232 mm
20W 24Vdc
frontale in vetro /
glass cover



MOBY 3.0
Ø270 mm
30W 24Vdc
ghiera in acciaio
inox AISI 316L /
trim in AISI 316L
stainless steel



MOBY 3.1
Ø270 mm
30W 24Vdc
frontale in vetro /
glass cover

MOBY P

PROIETTORI DA IMMERSIONE / UNDERWATER PROJECTORS



MOBY P 1.0
Ø105 mm
9W 24Vdc
ghiera in acciaio
inox AISI 316L /
trim in AISI 316L
stainless steel



MOBY P 1.1
Ø105 mm
9W 24Vdc
frontale in vetro /
glass cover



MOBY P 2.0
Ø155 mm
20W 24Vdc
ghiera in acciaio
inox AISI 316L /
trim in AISI 316L
stainless steel



MOBY P 2.1
Ø155 mm
20W 24Vdc
frontale in vetro /
glass cover



MOBY P 3.0
Ø193 mm
30W 24Vdc
ghiera in acciaio
inox AISI 316L /
trim in AISI 316L
stainless steel



MOBY P 3.1
Ø193 mm
30W 24Vdc
frontale in vetro /
glass cover



MOBY



^
MOBY 1.1
RGBW, 9W, 62°
RIO SUB 2.2
2800K, 19W

14

L&L Luce&Light

MOBY 1.0



POTENZA / ALIMENTAZIONE POWER / POWER SUPPLY

9W 24Vdc

CODICE CODE

MY1000 ■ ■ ■ I Acciaio inox microsabbiato /
Micro-blasted stainless steel

COLORE LED LED COLOUR

F - 2700K
5 - 3000K
9 - 4000K
7 - RGBW
Y - sfumature di ciano / shades of cyan

OTTICHE OPTICS

S - 22°
M - 34°
L - 62°
W - 31°x64°

FLUSSO SORGENTE LUMEN OUTPUT AT SOURCE

507 lm (3000K)
RGBW: 295 lm, R: 47 lm G: 85 lm B: 24 lm
W: 139 lm (4000K)
cyan: 260 lm

FLUSSO EMESSO DELIVERED LUMEN OUTPUT

359 lm (3000K, 34°)
RGBW: 208 lm, R: 33 lm G: 61 lm B: 16 lm
W: 98 lm (4000K, 34°)
cyan: 184 lm (34°)

NUMERO E TIPO LED NO. AND TYPE OF LED

1 power LED group, 2-step MacAdam,
50 000h L90 B10 (Ta 25°C)
RGBW: 1 RGBW power LED group,
50 000h L90 B10 (Ta 25°C)
cyan: 1 cyan power LED group,
50 000h L90 B10 (Ta 25°C)

MOBY 1.1



9W 24Vdc

MY1100 ■ ■ ■ V Vetro / Glass

F - 2700K
5 - 3000K
9 - 4000K
7 - RGBW
Y - sfumature di ciano / shades of cyan

S - 22°
M - 34°
L - 62°
W - 31°x64°

507 lm (3000K)
RGBW: 295 lm, R: 47 lm G: 85 lm B: 24 lm
W: 139 lm (4000K)
cyan: 260 lm

359 lm (3000K, 34°)
RGBW: 208 lm, R: 33 lm G: 61 lm B: 16 lm
W: 98 lm (4000K, 34°)
cyan: 184 lm (34°)

1 power LED group, 2-step MacAdam,
50 000h L90 B10 (Ta 25°C)
RGBW: 1 RGBW power LED group,
50 000h L90 B10 (Ta 25°C)
cyan: 1 cyan power LED group,
50 000h L90 B10 (Ta 25°C)

15

L&L Luce&Light



POTENZA / ALIMENTAZIONE
POWER / POWER SUPPLY

20W 24Vdc
MY2000 ■ ■ I Acciaio inox microsabbiato /
Micro-blasted stainless steel

COLORE LED LED COLOUR	F - 2700K 5 - 3000K 9 - 4000K 7 - RGBW Y - sfumature di ciano / shades of cyan
---------------------------------	---

OTTICHE OPTICS	S - 22° M - 34° L - 62° W - 31°x64°
--------------------------	--

FLUSSO SORGENTE LUMEN OUTPUT AT SOURCE	1522 lm (3000K) RGBW: 884 lm, R: 138 lm G: 259 lm B: 69 lm W: 418 lm (4000K) cyan: 782 lm
---	--

FLUSSO EMESSO DELIVERED LUMEN OUTPUT	1078 lm (3000K, 34°) RGBW: 626 lm, R: 97 lm G: 184 lm B: 48 lm W: 297 lm (4000K, 34°) cyan: 552 lm (34°)
---	---

NUMERO E TIPO LED NO. AND TYPE OF LED	3 power LED groups, 2-step MacAdam, 50 000h L90 B10 (Ta 25°C) RGBW: 3 RGBW power LED groups, 50 000h L90 B10 (Ta 25°C) cyan: 3 cyan power LED groups, 50 000h L90 B10 (Ta 25°C)
---	--



20W 24Vdc
MY2100 ■ ■ V Vetro / Glass

F - 2700K 5 - 3000K 9 - 4000K 7 - RGBW Y - sfumature di ciano / shades of cyan

S - 22° M - 34° L - 62° W - 31°x64°
--

FLUSSO SORGENTE LUMEN OUTPUT AT SOURCE	1522 lm (3000K) RGBW: 884 lm, R: 138 lm G: 259 lm B: 69 lm W: 418 lm (4000K) cyan: 782 lm
---	--

FLUSSO EMESSO DELIVERED LUMEN OUTPUT	1078 lm (3000K, 34°) RGBW: 626 lm, R: 97 lm G: 184 lm B: 48 lm W: 297 lm (4000K, 34°) cyan: 552 lm (34°)
---	---

NUMERO E TIPO LED NO. AND TYPE OF LED	3 power LED groups, 2-step MacAdam, 50 000h L90 B10 (Ta 25°C) RGBW: 3 RGBW power LED groups, 50 000h L90 B10 (Ta 25°C) cyan: 3 cyan power LED groups, 50 000h L90 B10 (Ta 25°C)
---	--



POTENZA / ALIMENTAZIONE
POWER / POWER SUPPLY

30W 24Vdc
MY3000 ■ ■ I Acciaio inox microsabbiato /
Micro-blasted stainless steel

COLORE LED LED COLOUR	F - 2700K 5 - 3000K 9 - 4000K 7 - RGBW Y - sfumature di ciano / shades of cyan
---------------------------------	---

OTTICHE OPTICS	S - 22° M - 34° L - 62° W - 31°x64°
--------------------------	--

FLUSSO SORGENTE LUMEN OUTPUT AT SOURCE	2537 lm (3000K) RGBW: 1474 lm, R: 231 lm G: 432 lm B: 118 lm W: 693 lm (4000K) cyan: 1303 lm
---	---

FLUSSO EMESSO DELIVERED LUMEN OUTPUT	1876 lm (3000K, 34°) RGBW: 1090 lm, R: 171 lm G: 319 lm B: 87 lm W: 513 lm (4000K, 34°) cyan: 961 lm (34°)
---	---

NUMERO E TIPO LED NO. AND TYPE OF LED	5 power LED groups, 2-step MacAdam, 50 000h L90 B10 (Ta 25°C) RGBW: 5 RGBW power LED groups, 50 000h L90 B10 (Ta 25°C) cyan: 5 cyan power LED groups, 50 000h L90 B10 (Ta 25°C)
---	--



30W 24Vdc
MY3100 ■ ■ V Vetro / Glass

F - 2700K 5 - 3000K 9 - 4000K 7 - RGBW Y - sfumature di ciano / shades of cyan

S - 22° M - 34° L - 62° W - 31°x64°
--

FLUSSO SORGENTE LUMEN OUTPUT AT SOURCE	2537 lm (3000K) RGBW: 1474 lm, R: 231 lm G: 432 lm B: 118 lm W: 693 lm (4000K) cyan: 1303 lm
---	---

FLUSSO EMESSO DELIVERED LUMEN OUTPUT	1876 lm (3000K, 34°) RGBW: 1090 lm, R: 171 lm G: 319 lm B: 87 lm W: 513 lm (4000K, 34°) cyan: 961 lm (34°)
---	---

NUMERO E TIPO LED NO. AND TYPE OF LED	5 power LED groups, 2-step MacAdam, 50 000h L90 B10 (Ta 25°C) RGBW: 5 RGBW power LED groups, 50 000h L90 B10 (Ta 25°C) cyan: 5 cyan power LED groups, 50 000h L90 B10 (Ta 25°C)
---	--

MOBY P

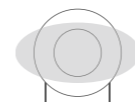


MOBY P 1.1
3000K, 9W, 34°

18

L&L Luce&Light

MOBY P 1.0



Ottica 31°x64°
31°x64° optics



POTENZA / ALIMENTAZIONE
POWER / POWER SUPPLY

9W 24Vdc

CODICE
CODE

MP1000 ■ ■ ■ I Acciaio inox microsabbiato /
Micro-blasted stainless steel

COLORE LED
LED COLOUR

F - 2700K
5 - 3000K
9 - 4000K
7 - RGBW
Y - sfumature di ciano / shades of cyan

OTTICHE
OPTICS

S - 22°
M - 34°
L - 62°
W - 31°x64°

FLUSSO SORGENTE
LUMEN OUTPUT
AT SOURCE

507 lm (3000K)
RGBW: 295 lm, R: 47 lm G: 85 lm B: 24 lm
W: 139 lm (4000K)
cyan: 260 lm

FLUSSO EMESSO
DELIVERED LUMEN
OUTPUT

359 lm (3000K, 34°)
RGBW: 208 lm, R: 33 lm G: 61 lm B: 16 lm
W: 98 lm (4000K, 34°)
cyan: 184 lm (34°)

NUMERO E TIPO LED
NO. AND TYPE OF LED

1 power LED group, 2-step MacAdam,
50 000h L90 B10 (Ta 25°C)
RGBW: 1 RGBW power LED group,
50 000h L90 B10 (Ta 25°C)
cyan: 1 cyan power LED group,
50 000h L90 B10 (Ta 25°C)

MOBY P 1.1



9W 24Vdc

MP1100 ■ ■ ■ V Vetro / Glass

F - 2700K
5 - 3000K
9 - 4000K
7 - RGBW
Y - sfumature di ciano / shades of cyan

S - 22°
M - 34°
L - 62°
W - 31°x64°

507 lm (3000K)
RGBW: 295 lm, R: 47 lm G: 85 lm B: 24 lm
W: 139 lm (4000K)
cyan: 260 lm

359 lm (3000K, 34°)
RGBW: 208 lm, R: 33 lm G: 61 lm B: 16 lm
W: 98 lm (4000K, 34°)
cyan: 184 lm (34°)

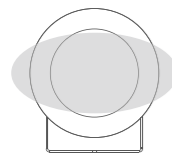
1 power LED group, 2-step MacAdam,
50 000h L90 B10 (Ta 25°C)
RGBW: 1 RGBW power LED group,
50 000h L90 B10 (Ta 25°C)
cyan: 1 cyan power LED group,
50 000h L90 B10 (Ta 25°C)

19

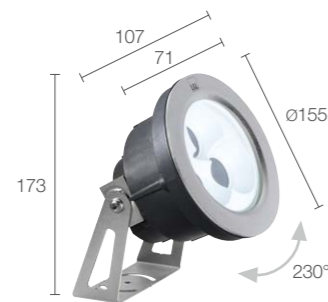
L&L Luce&Light



MOBY P 2.0



Ottica 31°x64°
31°x64° optics



POTENZA / ALIMENTAZIONE POWER / POWER SUPPLY

20W 24Vdc

CODICE CODE

MP2000 ■ ■ ■ Acciaio inox microsabbiato /
Micro-blasted stainless steel

COLORE LED LED COLOUR

F - 2700K
5 - 3000K
9 - 4000K
7 - RGBW
Y - sfumature di ciano / shades of cyan

OTTICHE OPTICS

S - 22°
M - 34°
L - 62°
W - 31°x64°

FLUSSO SORGENTE LUMEN OUTPUT AT SOURCE

1522 lm (3000K)
RGBW: 884 lm, R: 138 lm G: 259 lm B: 69 lm
W: 418 lm (4000K)
cyan: 782 lm

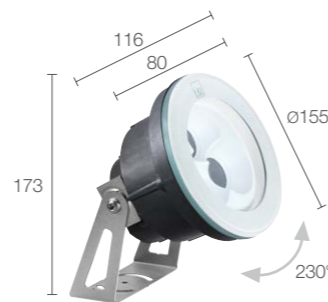
FLUSSO EMESSO DELIVERED LUMEN OUTPUT

1078 lm (3000K, 34°)
RGBW: 626 lm, R: 97 lm G: 184 lm B: 48 lm
W: 297 lm (4000K, 34°)
cyan: 552 lm (34°)

NUMERO E TIPO LED NO. AND TYPE OF LED

3 power LED groups, 2-step MacAdam,
50 000h L90 B10 (Ta 25°C)
RGBW: 3 RGBW power LED groups,
50 000h L90 B10 (Ta 25°C)
cyan: 3 cyan power LED groups,
50 000h L90 B10 (Ta 25°C)

MOBY P 2.1



20W 24Vdc

MP2100 ■ ■ ■ Vetro / Glass

F - 2700K
5 - 3000K
9 - 4000K
7 - RGBW
Y - sfumature di ciano / shades of cyan

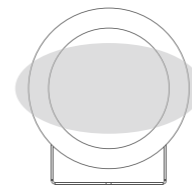
S - 22°
M - 34°
L - 62°
W - 31°x64°

1522 lm (3000K)
RGBW: 884 lm, R: 138 lm G: 259 lm B: 69 lm
W: 418 lm (4000K)
cyan: 782 lm

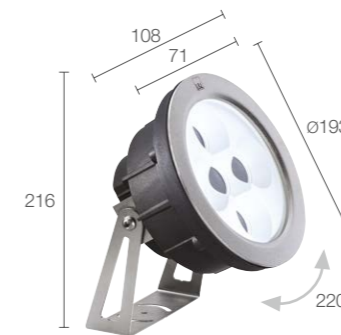
1078 lm (3000K, 34°)
RGBW: 626 lm, R: 97 lm G: 184 lm B: 48 lm
W: 297 lm (4000K, 34°)
cyan: 552 lm (34°)

3 power LED groups, 2-step MacAdam,
50 000h L90 B10 (Ta 25°C)
RGBW: 3 RGBW power LED groups,
50 000h L90 B10 (Ta 25°C)
cyan: 3 cyan power LED groups,
50 000h L90 B10 (Ta 25°C)

MOBY P 3.0



Ottica 31°x64°
31°x64° optics



POTENZA / ALIMENTAZIONE POWER / POWER SUPPLY

30W 24Vdc

CODICE CODE

MP3000 ■ ■ ■ Acciaio inox microsabbiato /
Micro-blasted stainless steel

COLORE LED LED COLOUR

F - 2700K
5 - 3000K
9 - 4000K
7 - RGBW
Y - sfumature di ciano / shades of cyan

OTTICHE OPTICS

S - 22°
M - 34°
L - 62°
W - 31°x64°

FLUSSO SORGENTE LUMEN OUTPUT AT SOURCE

2537 lm (3000K)
RGBW: 1474 lm, R: 231 lm G: 432 lm B: 118 lm
W: 693 lm (4000K)
cyan: 1303 lm

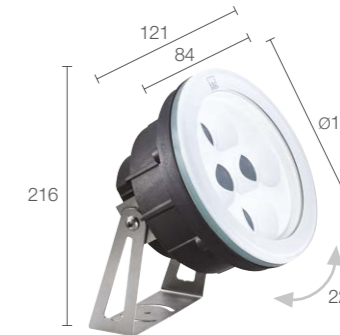
FLUSSO EMESSO DELIVERED LUMEN OUTPUT

1876 lm (3000K, 34°)
RGBW: 1090 lm, R: 171 lm G: 319 lm B: 87 lm
W: 513 lm (4000K, 34°)
cyan: 961 lm (34°)

NUMERO E TIPO LED NO. AND TYPE OF LED

5 power LED groups, 2-step MacAdam,
50 000h L90 B10 (Ta 25°C)
RGBW: 5 RGBW power LED groups,
50 000h L90 B10 (Ta 25°C)
cyan: 5 cyan power LED groups,
50 000h L90 B10 (Ta 25°C)

MOBY P 3.1



30W 24Vdc

MP3100 ■ ■ ■ Vetro / Glass

F - 2700K
5 - 3000K
9 - 4000K
7 - RGBW
Y - sfumature di ciano / shades of cyan

S - 22°
M - 34°
L - 62°
W - 31°x64°

2537 lm (3000K)
RGBW: 1474 lm, R: 231 lm G: 432 lm B: 118 lm
W: 693 lm (4000K)
cyan: 1303 lm

1876 lm (3000K, 34°)
RGBW: 1090 lm, R: 171 lm G: 319 lm B: 87 lm
W: 513 lm (4000K, 34°)
cyan: 961 lm (34°)

5 power LED groups, 2-step MacAdam,
50 000h L90 B10 (Ta 25°C)
RGBW: 5 RGBW power LED groups,
50 000h L90 B10 (Ta 25°C)
cyan: 5 cyan power LED groups,
50 000h L90 B10 (Ta 25°C)

MOBY / MOBY P

ACCESSORI / ACCESSORIES

ACCESSORI ANTIABBLIAMENTO ANTI-GLARE ACCESSORIES



Nido d'ape
Honeycomb louvre

WH0401
(Moby 1.0 / 1.1;
Moby P 1.0 / 1.1)

WH0402
(Moby 2.0 / 2.1;
Moby P 2.0 / 2.1)

WH0403
(Moby 3.0 / 3.1;
Moby P 3.0 / 3.1)

da ordinare contestualmente
all'apparecchio illuminante
order together with the lighting fixture

ACCESSORI PER INSTALLAZIONE ACCESSORIES FOR INSTALLATION



Cassaforma
Outer casing

WC5201
(Moby 1.0 / 1.1)



Accessorio
per guaina PVC
Accessory for
PVC sheathing

WC5301
(Moby 1.0)



Cassaforma
Outer casing

WC5202
(Moby 2.0 / 2.1)



Accessorio
per guaina PVC
Accessory for
PVC sheathing

WC5302
(Moby 2.0)



Cassaforma
Outer casing

WC5203
(Moby 3.0 / 3.1)



Accessorio
per guaina PVC
Accessory for
PVC sheathing

WC5303
(Moby 3.0)

IMMERSIONE IN ACQUA MARINA
VERSIONE CON FRONTALE IN VETRO
IMMERSION IN SEAWATER,
VERSION WITH GLASS COVER

IMMERSIONE IN PISCINA
IN MURATURA CON CASSAFORMA
IMMERSION IN MASONRY POOL,
WITH OUTER CASING

IMMERSIONE IN PISCINA
CON GUAINA, KIT PER CASSAFORMA
IMMERSION IN POOL WITH LINER,
WITH OUTER CASING KIT

IMMERSIONE IN FONTANE
IMMERSION IN FOUNTAINS

MOBY / MOBY P

SCENOGRAFIE SEMPLIFICATE / SIMPLIFIED LIGHT SCENES

scelta tra funzionalità semplici preimpostate a rotazione o a fermo colore della luce
choice of simple, preset light scenes, either in rotation or as a single fixed colour

CONTROLLER CON RICEVENTE INTEGRATA A 4 CANALI E RADIOCOMANDO CONTROLLER WITH INTEGRATED 4-CHANNEL RECEIVER AND REMOTE CONTROL



Controller con ricevente integrata
Controller with integrated receiver

TLR02

Radiocomando
Remote control

TLC08

Radiocomando
Remote control

TLC09

- Possibilità di cambiare la tonalità scegliendo tra i colori della palette preimpostata (TLC08)
- Possibilità di scegliere una tonalità tramite la ruota colori (TLC09)
- Possibilità di selezionare il colore bianco dal quarto canale
- Bianco da R+G+B
- In modalità “sequenza colori” il prodotto propone tutta la gamma RGB
- In modalità “sequenza colori” possibilità di scelta tra 4 velocità
- The shade can be changed, with a choice of the colours in the preset palette (TLC08)
- A shade can be selected via the colour wheel (TLC09)
- White light can be selected from the fourth channel
- White from R+G+B
- In “colour sequence” mode, the product offers the entire RGB range
- In “colour sequence” mode, there is a choice of 4 speeds

PANNELLO DI CONTROLLO TOUCH-SCREEN TOUCHSCREEN CONTROL PANEL



Universal sequencer
Universal sequencer

ARVUNID2

Pannello di controllo a 1 zona
1-zone control panel

TOUCH02L1

Pannello di controllo a 4 zone
4-zone control panel

TOUCH03L1

- Dispositivi di controllo touch-screen da utilizzare per i prodotti RGB/RGBW
- Funzionamento con segnale DMX512
- Possibilità di scegliere una tonalità tramite la ruota colori
- Possibilità di selezionare il colore bianco dal quarto canale
- Bianco da R+G+B
- Regolazione della velocità e della luminosità
- 11 scenari luminosi preimpostati
- Cassaforma per l’installazione non inclusa, obbligatoria WC0302
- Touchscreen controllers for use with RGB/RGBW products
- Operation with DMX512 signal
- A shade can be selected via the colour wheel
- White light can be selected from the fourth channel
- White from R+G+B
- Speed and brightness adjustment
- 11 preset lighting scenes
- Outer casing WC0302 required for installation, not included

CONTROLLER CON RICEVENTE INTEGRATA A 2 CANALI E RADIOCOMANDO CONTROLLER WITH INTEGRATED 2-CHANNEL RECEIVER AND REMOTE CONTROL



Controller con ricevente integrata
Controller with integrated receiver

TLR03

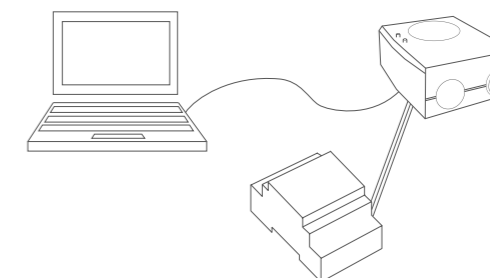
Radiocomando
Remote control

TLC10

- Possibilità di scegliere un colore fisso o attivare una sequenza con tutte le sfumature del ciano
- Choose a fixed colour or activate a sequence of all the shades of cyan

SCENOGRAFIE COMPLESSE / COMPLEX LIGHT SCENES

programmazione
programming



ARVUNID2 + **DMX01**

DMX01 è una centralina, programmabile attraverso un software, che invia un segnale di controllo DMX512 ai dispositivi ad essa collegati. Il software di programmazione è in dotazione e i programmi vengono memorizzati all’interno della centralina stessa: si possono programmare fino a 99 show. I pulsanti presenti sulla centralina permettono di richiamare i vari show luminosi memorizzati senza la necessità di avere un PC collegato. È inoltre possibile gestire i dispositivi collegati in maniera dinamica e in tempo reale interagendo con l’interfaccia software. Utilizzando un connettore per la porta I/O presente è possibile predisporre una serie di pulsanti normalmente aperti (pulsanti NA) per il richiamo delle scene memorizzate (fino a un massimo di 8 scene).

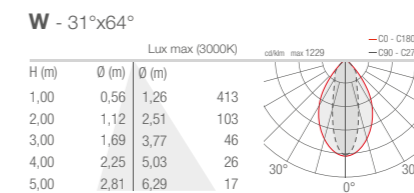
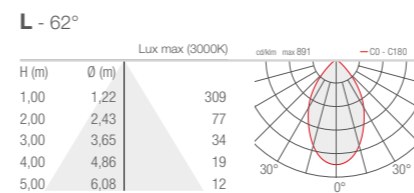
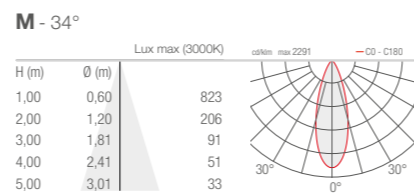
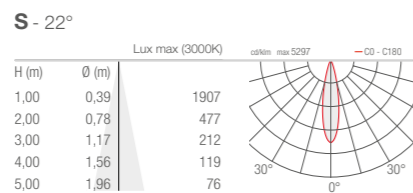
DMX01 is a software-programmable controller that sends a DMX512 control signal to the devices connected to it. The programming software comes with the controller, and the programs are stored inside the unit itself: you can program up to 99 shows. You can use the buttons on the controller to call up the various stored light shows without the need for a PC connection. You can also manage the connected devices dynamically and in real time by interacting with the software interface. Using a connector for the I/O port, you can set up a series of normally open (NO) buttons to call up the stored scenes (up to a maximum of 8 scenes).



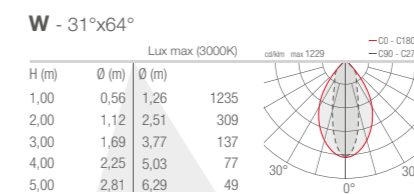
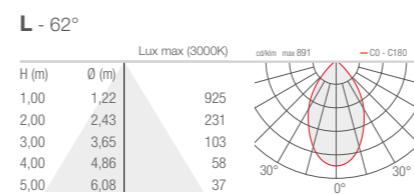
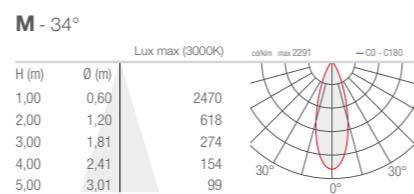
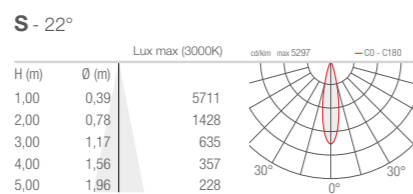
MOBY / MOBY P

DATI FOTOMETRICI / PHOTOMETRIC DATA

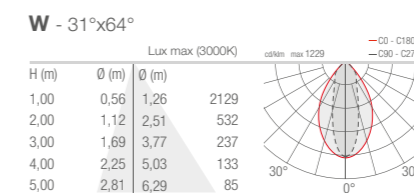
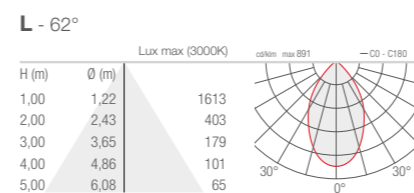
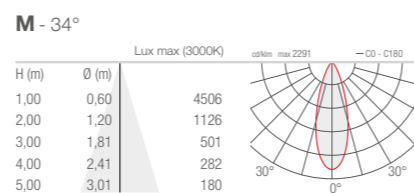
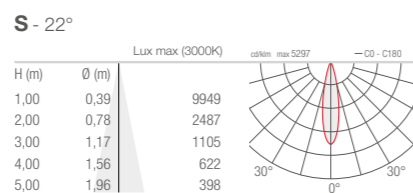
MOBY 1.0
1.1
MOBY P 1.0
1.1



MOBY 2.0
2.1
MOBY P 2.0
2.1



MOBY 3.0
3.1
MOBY P 3.0
3.1



CONCEPT AND ART DIRECTION
valentinicesarottiassociati

© L&L LUCE&LIGHT SRL, 2019
ALL RIGHTS RESERVED

REV01/2019



L&L Luce&Light
Via Trescalini 5
36031 Dueville
Vicenza - Italy

T +39 0444 36 05 71
E lucelight@lucelight.it
W www.lucelight.it