



^
PLIN 6.1
 3000K, 14W, anthracite

TÊTE CARRÉE

2700K 3000K 4000K



diffuse



PLIN 1.0 p. 458
 12W 230Vac
 h 300 mm



PLIN 1.1 p. 459
 12W 230Vac
 h 600 mm



PLIN 1.2 p. 459
 12W 230Vac
 h 800 mm

2700K 3000K 4000K



asymétrique
diffuse



PLIN 2.0 p. 460
 12W 230Vac
 h 260 mm

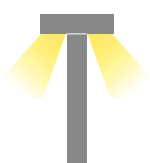


PLIN 2.1 p. 461
 12W 230Vac
 h 560 mm



PLIN 2.2 p. 461
 12W 230Vac
 h 760 mm

2700K 3000K 4000K



asymétrique
diffuse



PLIN 3.0 p. 462
 24W 230Vac
 h 260 mm



PLIN 3.1 p. 463
 24W 230Vac
 h 560 mm



PLIN 3.2 p. 463
 24W 230Vac
 h 760 mm

BORNES D'EXTÉRIEUR

TÊTE RONDE

2700K 3000K 4000K



diffuse



PLIN 4.0 p. 464
8W 230Vac
h 320 mm



PLIN 4.1 p. 465
8W 230Vac
h 620 mm



PLIN 4.2 p. 465
8W 230Vac
h 820 mm

2700K 3000K 4000K



asymétrique
diffuse



PLIN 5.0 p. 466
8W 230Vac
h 285 mm

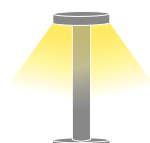


PLIN 5.1 p. 467
8W 230Vac
h 585 mm



PLIN 5.2 p. 467
8W 230Vac
h 785 mm

2200K 2700K 3000K 4000K



circulaire
asymétrique



PLIN 6.0 p. 468
14W 230Vac
h 285 mm



PLIN 6.1 p. 469
14W 230Vac
h 585 mm

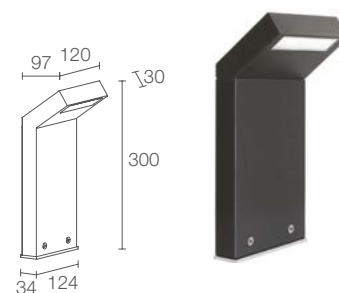


PLIN 6.2 p. 469
14W 230Vac
h 785 mm



^
PLIN 1.1
 3000K, anthracite

Light planning by/ KA2 Light Architecture
 Caméo Moscow Villas, Moscou, Russie



PLIN 1.0



CE CB EAC LED TECH kg 1,30 IP65 IK08
 A A+ A++

PUISSANCE / ALIMENTATION 12W 230Vac h 300 mm
RÉFÉRENCE
PN1010 ■ **A E** Blanc
PN1010 ■ **A F** Gris
PN1010 ■ **A H** Anthracite
PN1010 ■ **A T** Cor-ten

■ **COULEUR LED**
F - 2700K
5 - 3000K
9 - 4000K

OPTIQUES diffuse

FLUX DE LA SOURCE 1242 lm (3000K)

FLUX SORTANT DU LUMINAIRE 558 lm (3000K)

NBRE ET TYPE DE LED 18 mid power LED
 3 step MacAdam, 50000h L85 B10 (AT 25°C)

MATÉRIAU tête en aluminium moulé sous pression
 poteau en aluminium, verre extra-clair
 microprismatique trempé et sérigraphié

BOÎTIER D'ALIMENTATION intégré

MONTAGE apparent (sol)

REMARQUES des hauteurs sur mesure
 sont disponibles sur demande
 version avec gestion Casambi, contrôlable via
 l'application Casambi, disponible sur demande

DONNÉES PHOTOMÉTRIQUES voir p. 863



PLIN 1.1



CE CB ENEC LED TEST kg 2,20 IP65 IK08
 A A+ A++

12W 230Vac h 600 mm
PN1110 **A E** Blanc
PN1110 **A F** Gris
PN1110 **A H** Anthracite
PN1110 **A T** Cor-ten

F - 2700K
5 - 3000K
9 - 4000K

diffuse

1242 lm (3000K)

558 lm (3000K)

18 mid power LED
 3 step MacAdam, 50000h L85 B10 (AT 25°C)

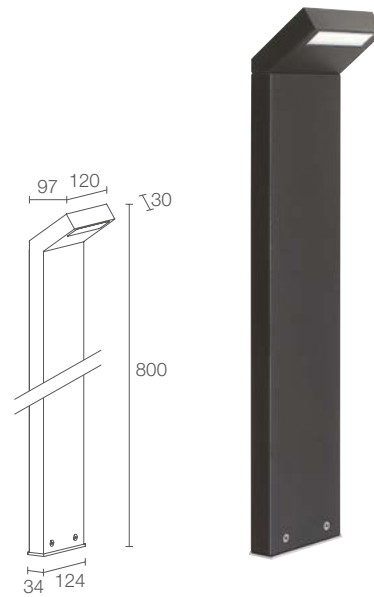
tête en aluminium moulé sous pression
 poteau en aluminium, verre extra-clair
 microprismatique trempé et sérigraphié

intégré

apparent (sol)

des hauteurs sur mesure
 sont disponibles sur demande
 version avec gestion Casambi, contrôlable via
 l'application Casambi, disponible sur demande

voir p. 863



PLIN 1.2



CE CB ENEC LED TEST kg 2,50 IP65 IK08
 A A+ A++

12W 230Vac h 800 mm
PN1210 **A E** Blanc
PN1210 **A F** Gris
PN1210 **A H** Anthracite
PN1210 **A T** Cor-ten

F - 2700K
5 - 3000K
9 - 4000K

diffuse

1242 lm (3000K)

558 lm (3000K)

18 mid power LED
 3 step MacAdam, 50000h L85 B10 (AT 25°C)

tête en aluminium moulé sous pression
 poteau en aluminium, verre extra-clair
 microprismatique trempé et sérigraphié

intégré

apparent (sol)

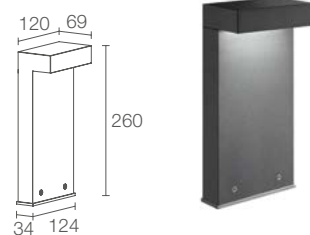
des hauteurs sur mesure
 sont disponibles sur demande
 version avec gestion Casambi, contrôlable via
 l'application Casambi, disponible sur demande

voir p. 863





^
PLIN 2.2
 3000K, 12W, anthracite
ICE LED 1.0
 2700K, 1W



PLIN 2.0



CE CB EAC LED TECH kg 1,40 IP65 IK08
 A A+ A++

PUISSANCE / ALIMENTATION 12W 230Vac h 260 mm
RÉFÉRENCE **PN2010** ■ **A E** Blanc
PN2010 ■ **A F** Gris
PN2010 ■ **A H** Anthracite
PN2010 ■ **A T** Cor-ten

■ **COULEUR LED** **F** - 2700K
5 - 3000K
9 - 4000K

OPTIQUES asymétrique diffuse

FLUX DE LA SOURCE 1242 lm (3000K)

FLUX SORTANT DU LUMINAIRE 492 lm (3000K)

NBRE ET TYPE DE LED 18 mid power LED
 3 step MacAdam, 50000h L85 B10 (AT 25°C)

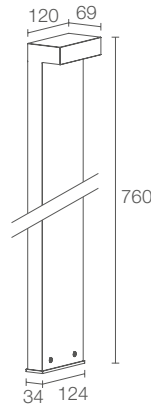
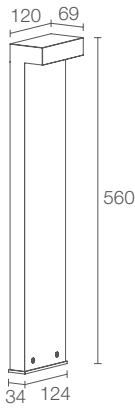
MATÉRIAU tête et poteau en aluminium
 verre extra-clair trempé transparent
 et sérigraphié

BOÎTIER D'ALIMENTATION intégré

MONTAGE apparent (sol)

REMARQUES des hauteurs sur mesure
 sont disponibles sur demande
 version avec gestion Casambi, contrôlable via
 l'application Casambi, disponible sur demande

DONNÉES PHOTOMÉTRIQUES voir p. 863



PLIN 2.1



CE CB ENEC LED TEST kg 1,92 IP65 IK08
 A A+ A++

12W 230Vac h 560 mm
PN2110 **A E** Blanc
PN2110 **A F** Gris
PN2110 **A H** Anthracite
PN2110 **A T** Cor-ten

F - 2700K
5 - 3000K
9 - 4000K

asymétrique diffuse

1242 lm (3000K)

492 lm (3000K)

18 mid power LED
 3 step MacAdam, 50000h L85 B10 (AT 25°C)

fête et poteau en aluminium
 verre extra-clair trempé transparent
 et sérigraphié

intégré

apparent (sol)

des hauteurs sur mesure
 sont disponibles sur demande
 version avec gestion Casambi, contrôlable via
 l'application Casambi, disponible sur demande

voir p. 863

PLIN 2.2



CE CB ENEC LED TEST kg 1,95 IP65 IK08
 A A+ A++

12W 230Vac h 760 mm
PN2210 **A E** Blanc
PN2210 **A F** Gris
PN2210 **A H** Anthracite
PN2210 **A T** Cor-ten

F - 2700K
5 - 3000K
9 - 4000K

asymétrique diffuse

1242 lm (3000K)

492 lm (3000K)

18 mid power LED
 3 step MacAdam, 50000h L85 B10 (AT 25°C)

fête et poteau en aluminium
 verre extra-clair trempé transparent
 et sérigraphié

intégré

apparent (sol)

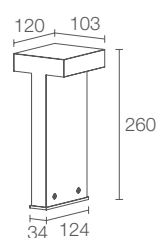
des hauteurs sur mesure
 sont disponibles sur demande
 version avec gestion Casambi, contrôlable via
 l'application Casambi, disponible sur demande

voir p. 863





^
PLIN 3.1
 4000K, 24W, anthracite



PLIN 3.0



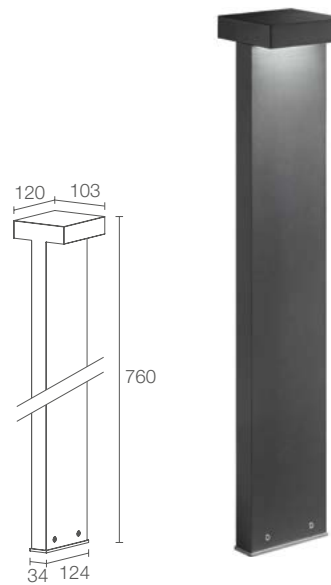
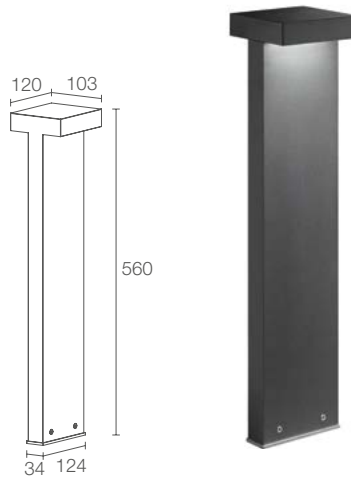
CE CB EAC LED TECH kg 1,80 IP65 IK08
 A A+ A++

PUISSANCE / ALIMENTATION RÉFÉRENCE	24W 230Vac h 260 mm
	PN3010 ■ A E Blanc
	PN3010 ■ A F Gris
	PN3010 ■ A H Anthracite
	PN3010 ■ A T Cor-ten

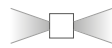
■ COULEUR LED	F - 2700K
	5 - 3000K
	9 - 4000K

OPTIQUES	asymétrique diffuse
-----------------	---------------------

FLUX DE LA SOURCE	2484 lm (3000K)
FLUX SORTANT DU LUMINAIRE	984 lm (3000K)
NBRE ET TYPE DE LED	36 mid power LED 3 step MacAdam, 50000h L85 B10 (AT 25°C)
MATÉRIAU	tête et poteau en aluminium verre extra-clair trempé transparent et sérigraphié
BOÎTIER D'ALIMENTATION	intégré
MONTAGE	apparent (sol)
REMARQUES	des hauteurs sur mesure sont disponibles sur demande version avec gestion Casambi, contrôlable via l'application Casambi, disponible sur demande
DONNÉES PHOTOMÉTRIQUES	voir p. 863



PLIN 3.1



CE CB ENEC LED TECH kg 2,20 IP65 IK08
A A+ A++

24W 230Vac h 560 mm
PN3110 **A E** Blanc
PN3110 **A F** Gris
PN3110 **A H** Anthracite
PN3110 **A T** Cor-ten

F - 2700K
5 - 3000K
9 - 4000K

asymétrique diffuse

2484 lm (3000K)

984 lm (3000K)

36 mid power LED
 3 step MacAdam, 50000h L85 B10 (AT 25°C)

fête et poteau en aluminium
 verre extra-clair trempé transparent
 et sérigraphié

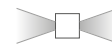
intégré

apparent (sol)

des hauteurs sur mesure
 sont disponibles sur demande
 version avec gestion Casambi, contrôlable via
 l'application Casambi, disponible sur demande

voir p. 863

PLIN 3.2



CE CB ENEC LED TECH kg 2,35 IP65 IK08
A A+ A++

24W 230Vac h 760 mm
PN3210 **A E** Blanc
PN3210 **A F** Gris
PN3210 **A H** Anthracite
PN3210 **A T** Cor-ten

F - 2700K
5 - 3000K
9 - 4000K

asymétrique diffuse

2484 lm (3000K)

984 lm (3000K)

36 mid power LED
 3 step MacAdam, 50000h L85 B10 (AT 25°C)

fête et poteau en aluminium
 verre extra-clair trempé transparent
 et sérigraphié

intégré

apparent (sol)

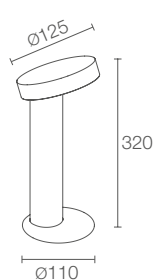
des hauteurs sur mesure
 sont disponibles sur demande
 version avec gestion Casambi, contrôlable via
 l'application Casambi, disponible sur demande

voir p. 863





^
PLIN 4.0
 4000K, 8W, anthracite



PLIN 4.0

CE CB EAC LED TECH kg 1,80 IP65 IK07
 A A+ A++

PUISSANCE / ALIMENTATION 8W 230Vac h 320 mm
RÉFÉRENCE **PN40100** **D E** Blanc
PN40100 **D F** Gris
PN40100 **D H** Anthracite
PN40100 **D T** Cor-ten

COULEUR LED **F** - 2700K
5 - 3000K
9 - 4000K

OPTIQUES diffuse

FLUX DE LA SOURCE 488 lm (3000K)

FLUX SORTANT DU LUMINAIRE 423 lm (3000K)

NBRE ET TYPE DE LED 1 power LED
 3 step MacAdam, 50000h L90 B10 (AT 25°C)

MATÉRIAU tête en aluminium, poteau en acier inox
 verre extra-clair trempé transparent
 et sérigraphié

BOÎTIER D'ALIMENTATION intégré

MONTAGE apparent (sol)

ACCESSOIRES voir p. 471

REMARQUES des hauteurs sur mesure
 sont disponibles sur demande
 version avec gestion Casambi, contrôlable via
 l'application Casambi, disponible sur demande

DONNÉES PHOTOMÉTRIQUES voir p. 864



PLIN 4.1

CE CB ENE LED TECH kg 2,65 IP65 IK07
 A A+ A++

8W 230Vac h 620 mm
PN41100 **D E** Blanc
PN41100 **D F** Gris
PN41100 **D H** Anthracite
PN41100 **D T** Cor-ten

F - 2700K
5 - 3000K
9 - 4000K

diffuse

488 lm (3000K)

423 lm (3000K)

1 power LED
 3 step MacAdam, 50000h L90 B10 (AT 25°C)

fête en aluminium, poteau en acier inox
 verre extra-clair trempé transparent
 et sérigraphié

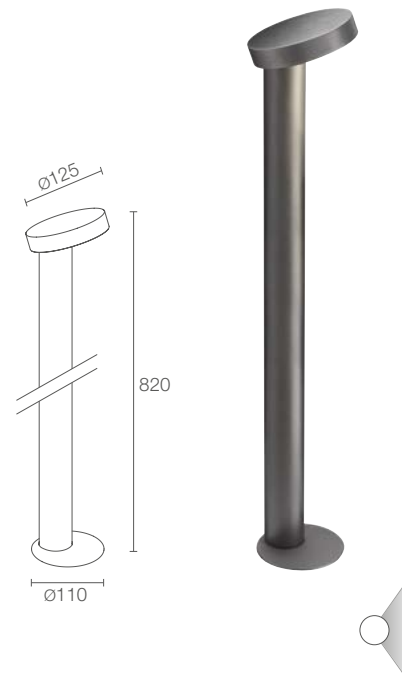
intégré

apparent (sol)

voir p. 471

des hauteurs sur mesure
 sont disponibles sur demande
 version avec gestion Casambi, contrôlable via
 l'application Casambi, disponible sur demande

voir p. 864



PLIN 4.2

CE CB ENE LED TECH kg 3,10 IP65 IK07
 A A+ A++

8W 230Vac h 820 mm
PN42100 **D E** Blanc
PN42100 **D F** Gris
PN42100 **D H** Anthracite
PN42100 **D T** Cor-ten

F - 2700K
5 - 3000K
9 - 4000K

diffuse

488 lm (3000K)

423 lm (3000K)

1 power LED
 3 step MacAdam, 50000h L90 B10 (AT 25°C)

fête en aluminium, poteau en acier inox
 verre extra-clair trempé transparent
 et sérigraphié

intégré

apparent (sol)

voir p. 471

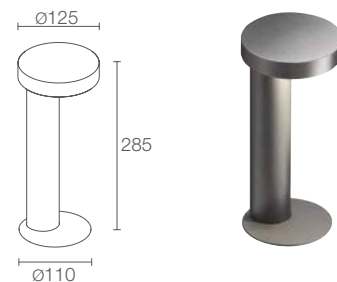
des hauteurs sur mesure
 sont disponibles sur demande
 version avec gestion Casambi, contrôlable via
 l'application Casambi, disponible sur demande

voir p. 864





^
PLIN 5.1
 4000K, 8W, anthracite



PLIN 5.0



CE CB EAC LED TECH kg 1,80 IP65 IK07
 A A+ A++

PUISSANCE / ALIMENTATION 8W 230Vac h 285 mm
RÉFÉRENCE
PN50100 A E Blanc
PN50100 A F Gris
PN50100 A H Anthracite
PN50100 A T Cor-ten

COULEUR LED
F - 2700K
5 - 3000K
9 - 4000K

OPTIQUES asymétrique

FLUX DE LA SOURCE 488 lm (3000K)

FLUX SORTANT DU LUMINAIRE 173 lm (3000K)

NBRE ET TYPE DE LED 1 power LED
 3 step MacAdam, 50000h L90 B10 (AT 25°C)

MATÉRIAU tête en aluminium, poteau en acier inox
 verre extra-clair trempé transparent
 et sérigraphié

BOÎTIER D'ALIMENTATION intégré

MONTAGE apparent (sol)

ACCESSOIRES voir p. 471

REMARQUES des hauteurs sur mesure
 sont disponibles sur demande
 version avec gestion Casambi, contrôlable via
 l'application Casambi, disponible sur demande

DONNÉES PHOTOMÉTRIQUES voir p. 864



PLIN 5.1



CE CB ENE LED TECH kg 2,50 IP65 IK07
 A A+ A++

8W 230Vac h 585 mm
PN51100 **A E** Blanc
PN51100 **A F** Gris
PN51100 **A H** Anthracite
PN51100 **A T** Cor-ten

F - 2700K
5 - 3000K
9 - 4000K

asymétrique

488 lm (3000K)

173 lm (3000K)

1 power LED
 3 step MacAdam, 50000h L90 B10 (AT 25°C)

fête en aluminium, poteau en acier inox
 verre extra-clair trempé transparent
 et sérigraphié

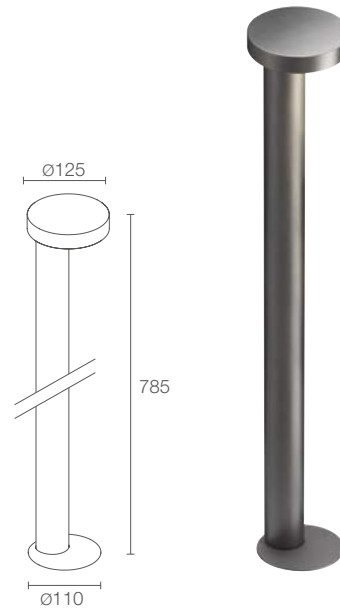
intégré

apparent (sol)

voir p. 471

des hauteurs sur mesure
 sont disponibles sur demande
 version avec gestion Casambi, contrôlable via
 l'application Casambi, disponible sur demande

voir p. 864



PLIN 5.2



CE CB ENE LED TECH kg 3,10 IP65 IK07
 A A+ A++

8W 230Vac h 785 mm
PN52100 **A E** Blanc
PN52100 **A F** Gris
PN52100 **A H** Anthracite
PN52100 **A T** Cor-ten

F - 2700K
5 - 3000K
9 - 4000K

asymétrique

488 lm (3000K)

173 lm (3000K)

1 power LED
 3 step MacAdam, 50000h L90 B10 (AT 25°C)

fête en aluminium, poteau en acier inox
 verre extra-clair trempé transparent
 et sérigraphié

intégré

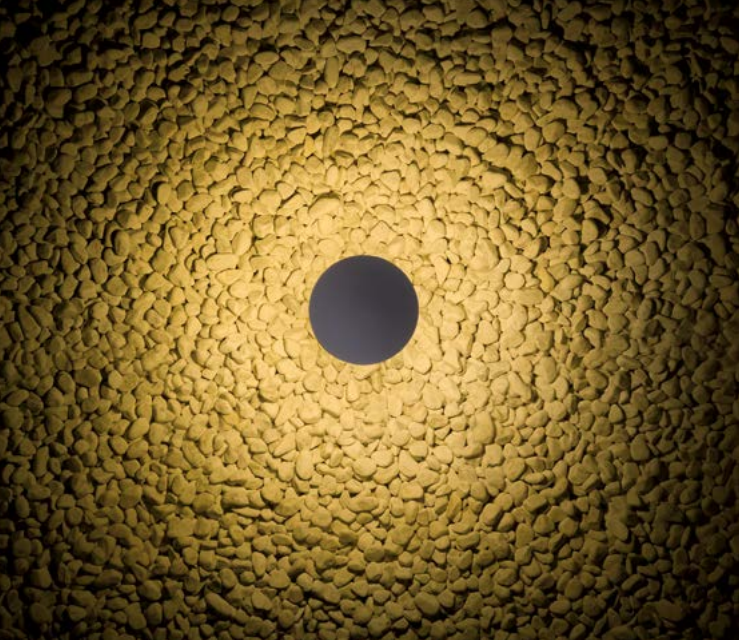
apparent (sol)

voir p. 471

des hauteurs sur mesure
 sont disponibles sur demande
 version avec gestion Casambi, contrôlable via
 l'application Casambi, disponible sur demande

voir p. 864





^
PLIN 6.1
 2200K, 14W, gris



PLIN 6.0

CE ENE LED TECH kg 2,00 IP65 IK07
 A A+ A++ PID

PUISSANCE / ALIMENTATION 14W 230Vac h 285 mm
RÉFÉRENCE
PN60100000 OA E Blanc
PN60100000 OA F Gris
PN60100000 OA H Anthracite
PN60100000 OA T Cor-ten

COULEUR LED
N - 2200K
F - 2700K
5 - 3000K
9 - 4000K

OPTIQUES circulaire asymétrique

FLUX DE LA SOURCE	1560 lm (3000K)
FLUX SORTANT DU LUMINAIRE	1160 lm (3000K)
NBRE ET TYPE DE LED	8 power LED 2 step MacAdam, 60000h L90 B10 (AT 25°C)
MATÉRIAU	tête en aluminium, poteau en acier inox verre extra-clair trempé transparent et sérigraphié
BOÎTIER D'ALIMENTATION	intégré
MONTAGE	apparent (sol)
ACCESSOIRES	voir p. 471
REMARQUES	des hauteurs sur mesure sont disponibles sur demande version avec gestion Casambi, contrôlable via l'application Casambi, disponible sur demande
DONNÉES PHOTOMÉTRIQUES	voir p. 864



PLIN 6.1

CE ENEC LED TECH kg 2,50 IP65 IK07

A A+ A++ PID

14W 230Vac h 585 mm
PN6110000 OA E Blanc
PN6110000 OA F Gris
PN6110000 OA H Anthracite
PN6110000 OA T Cor-ten

■ N - 2200K
 F - 2700K
 5 - 3000K
 9 - 4000K

circulaire asymétrique

1560 lm (3000K)

1160 lm (3000K)

8 power LED
 2 step MacAdam, 60000h L90 B10 (AT 25°C)

fête en aluminium, poteau en acier inox
 verre extra-clair trempé transparent
 et sérigraphié

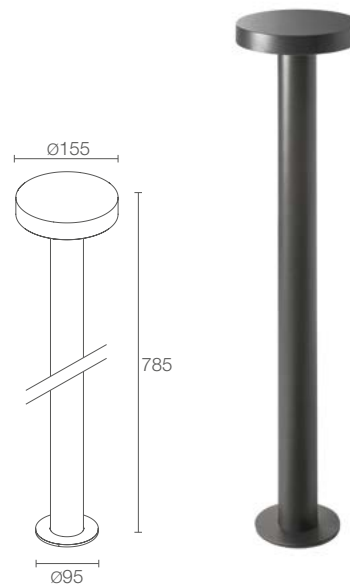
intégré

apparent (sol)

voir p. 471

des hauteurs sur mesure
 sont disponibles sur demande
 version avec gestion Casambi, contrôlable via
 l'application Casambi, disponible sur demande

voir p. 864



PLIN 6.2

CE ENEC LED TECH kg 3,00 IP65 IK07

A A+ A++ PID

14W 230Vac h 785 mm
PN6210000 OA E Blanc
PN6210000 OA F Gris
PN6210000 OA H Anthracite
PN6210000 OA T Cor-ten

■ N - 2200K
 F - 2700K
 5 - 3000K
 9 - 4000K

circulaire asymétrique

1560 lm (3000K)

1160 lm (3000K)

8 power LED
 2 step MacAdam, 60000h L90 B10 (AT 25°C)

fête en aluminium, poteau en acier inox
 verre extra-clair trempé transparent
 et sérigraphié

intégré

apparent (sol)

voir p. 471

des hauteurs sur mesure
 sont disponibles sur demande
 version avec gestion Casambi, contrôlable via
 l'application Casambi, disponible sur demande

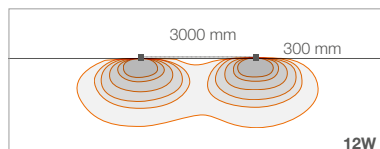
voir p. 864



SCHÉMAS DE POSITIONNEMENT

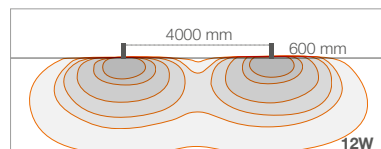
PLIN 1.0

A - Diffuse



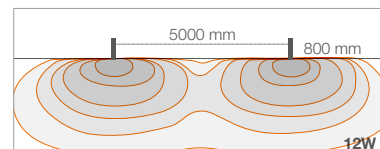
PLIN 1.1

A - Diffuse



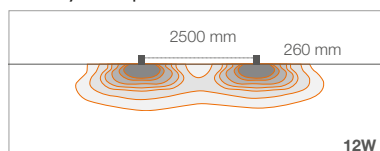
PLIN 1.2

A - Diffuse



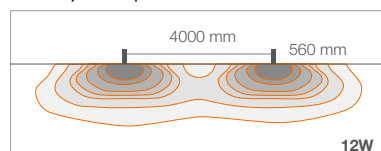
PLIN 2.0

A - Asymétrique diffuse



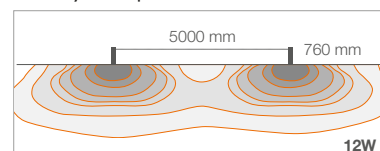
PLIN 2.1

A - Asymétrique diffuse



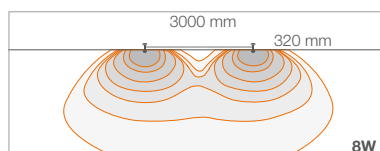
PLIN 2.2

A - Asymétrique diffuse



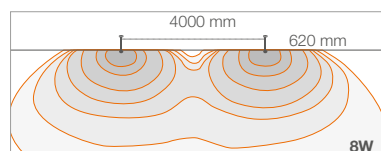
PLIN 4.0

D - Diffuse



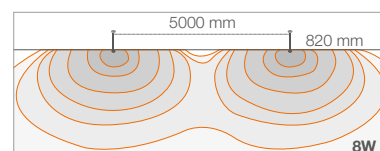
PLIN 4.1

D - Diffuse



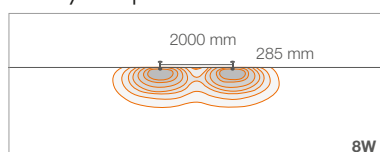
PLIN 4.2

D - Diffuse



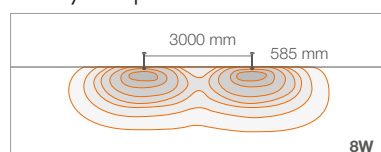
PLIN 5.0

A - Asymétrique



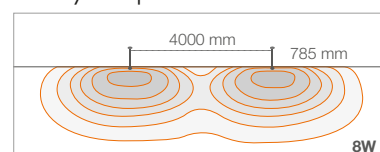
PLIN 5.1

A - Asymétrique



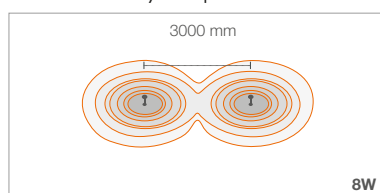
PLIN 5.2

A - Asymétrique



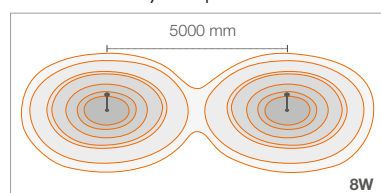
PLIN 6.0

A - Circulaire asymétrique



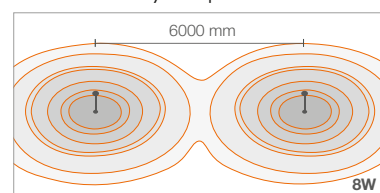
PLIN 6.1

A - Circulaire asymétrique



PLIN 6.2

A - Circulaire asymétrique





ACCESSOIRES ET SCHÉMAS DE POSITIONNEMENT

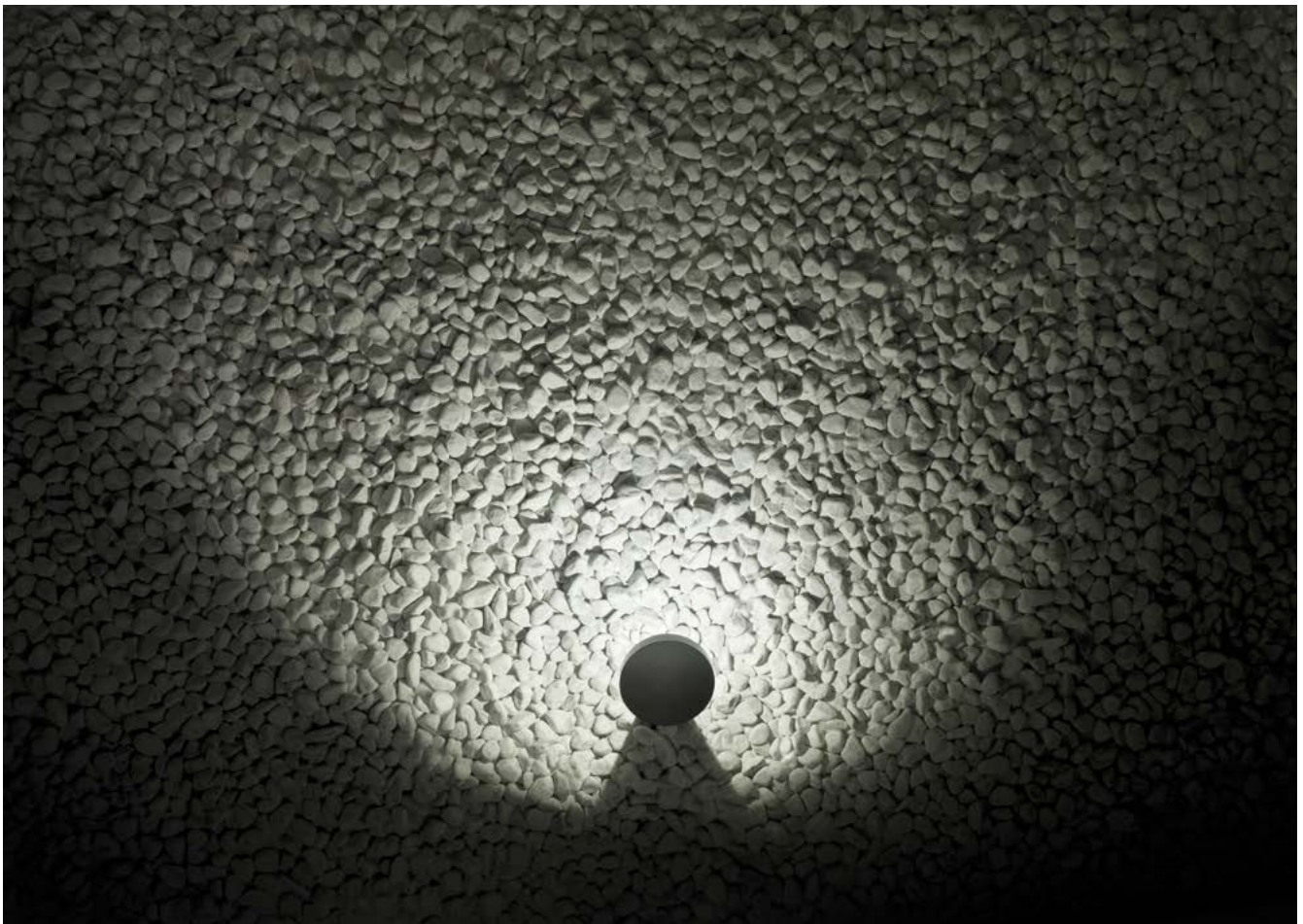
ACCESSOIRES POUR L'INSTALLATION



WPA00

Piquet pour l'installation au sol
(Plin 4 / 5 / 6)

PLIN 4.0
3000K, 8W, anthracite

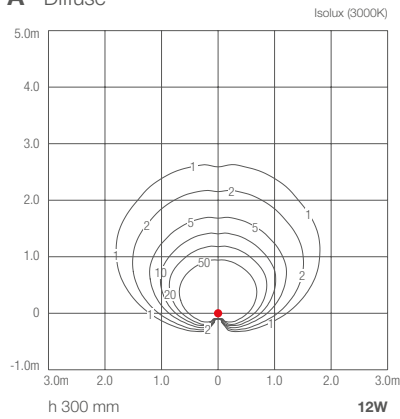




BORNES D'EXTÉRIEUR

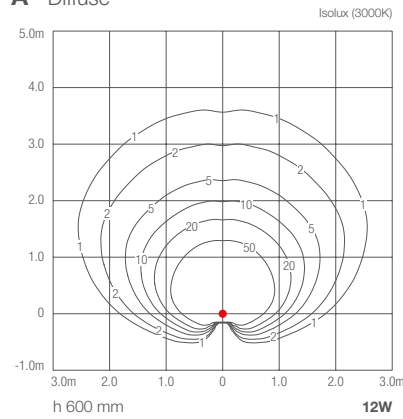
PLIN 1.0

A - Diffuse



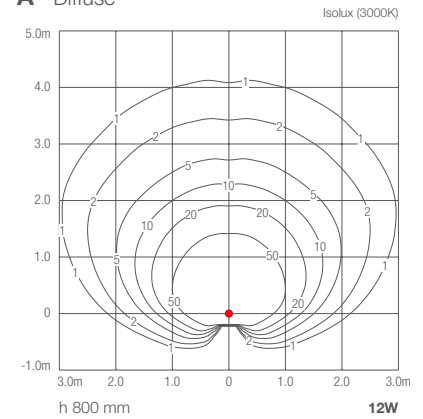
PLIN 1.1

A - Diffuse



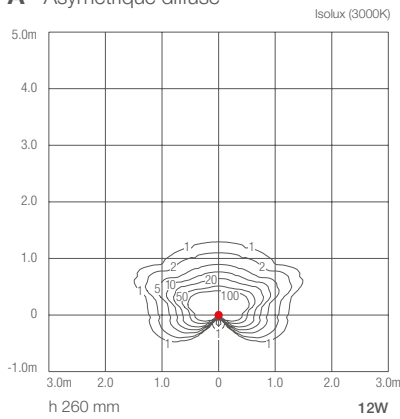
PLIN 1.2

A - Diffuse



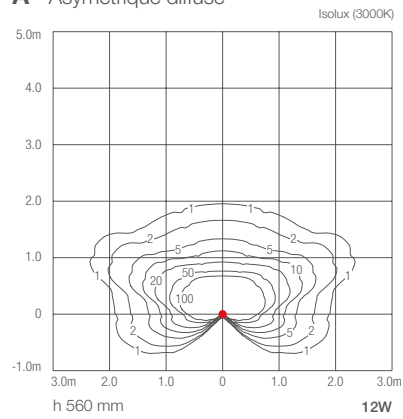
PLIN 2.0

A - Asymétrique diffuse



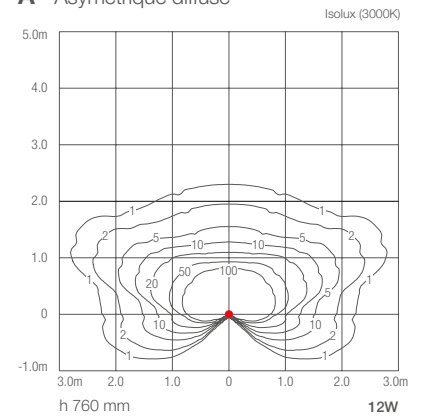
PLIN 2.1

A - Asymétrique diffuse



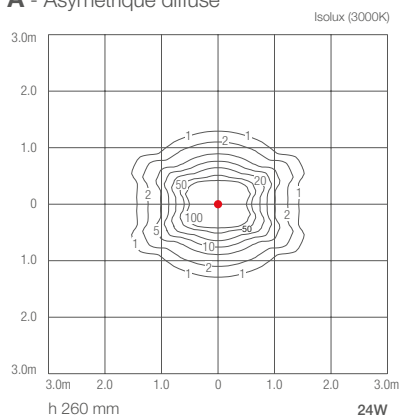
PLIN 2.2

A - Asymétrique diffuse



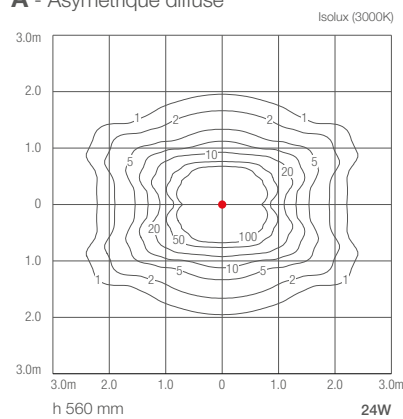
PLIN 3.0

A - Asymétrique diffuse



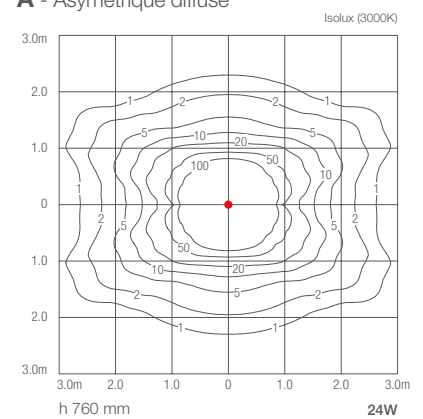
PLIN 3.1

A - Asymétrique diffuse



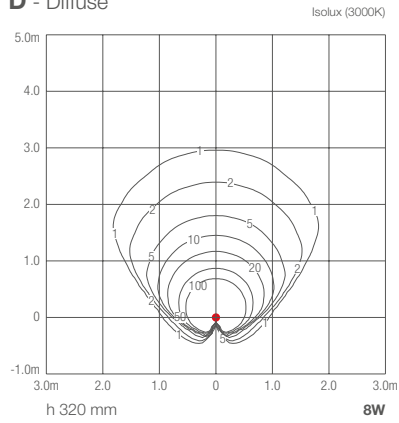
PLIN 3.2

A - Asymétrique diffuse



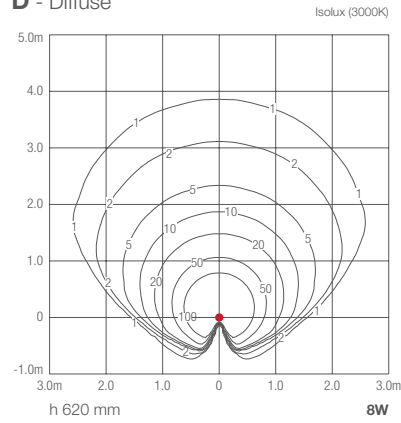
PLIN 4.0

D - Diffuse



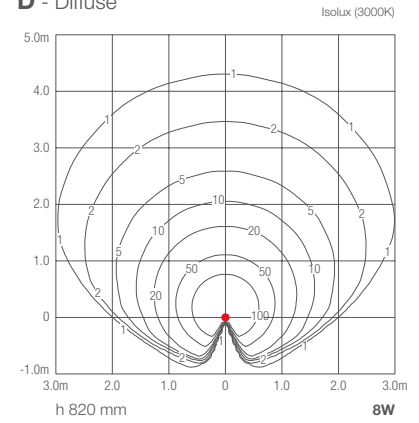
PLIN 4.1

D - Diffuse



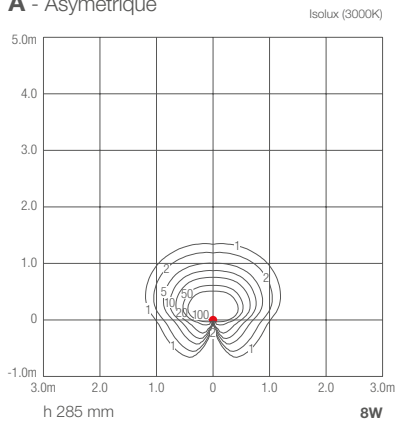
PLIN 4.2

D - Diffuse



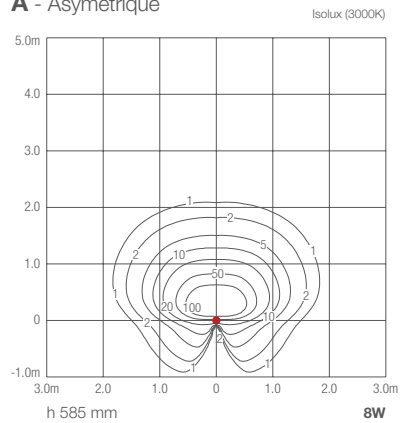
PLIN 5.0

A - Asymétrique



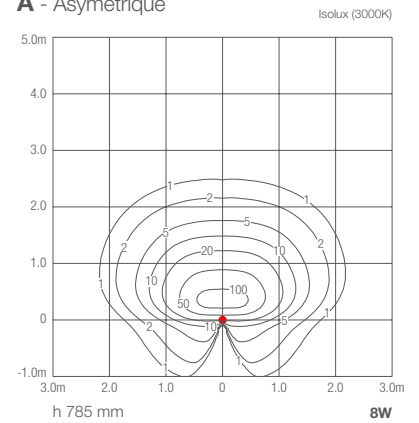
PLIN 5.1

A - Asymétrique



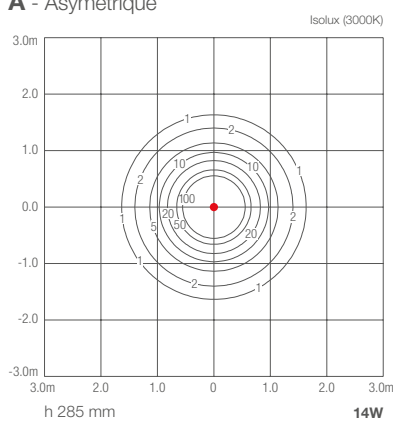
PLIN 5.2

A - Asymétrique



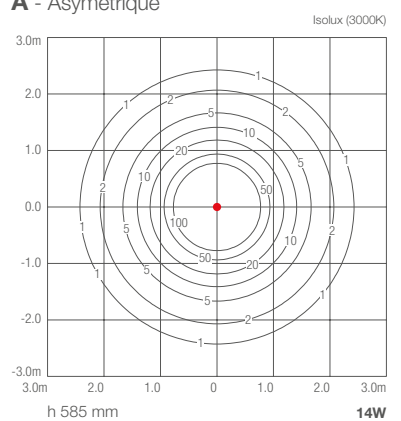
PLIN 6.0

A - Asymétrique



PLIN 6.1

A - Asymétrique



PLIN 6.2

A - Asymétrique

