



^
PLIN 6.1
 3000K, 14W, antracite

TESTA QUADRATA

2700K 3000K 4000K



diffusa



PLIN 1.0 p. 458
 12W 230Vac
 h 300 mm



PLIN 1.1 p. 459
 12W 230Vac
 h 600 mm



PLIN 1.2 p. 459
 12W 230Vac
 h 800 mm

2700K 3000K 4000K



asimmetrica
 diffusa



PLIN 2.0 p. 460
 12W 230Vac
 h 260 mm

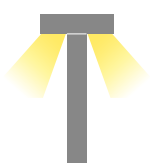


PLIN 2.1 p. 461
 12W 230Vac
 h 560 mm



PLIN 2.2 p. 461
 12W 230Vac
 h 760 mm

2700K 3000K 4000K



asimmetrica
 diffusa



PLIN 3.0 p. 462
 24W 230Vac
 h 260 mm



PLIN 3.1 p. 463
 24W 230Vac
 h 560 mm



PLIN 3.2 p. 463
 24W 230Vac
 h 760 mm

PALETTI DA ESTERNO

TESTA ROTONDA

2700K 3000K 4000K



diffusa



PLIN 4.0 p. 464
8W 230Vac
h 320 mm



PLIN 4.1 p. 465
8W 230Vac
h 620 mm



PLIN 4.2 p. 465
8W 230Vac
h 820 mm

2700K 3000K 4000K



asimmetrica
diffusa



PLIN 5.0 p. 466
8W 230Vac
h 285 mm



PLIN 5.1 p. 467
8W 230Vac
h 585 mm



PLIN 5.2 p. 467
8W 230Vac
h 785 mm

2200K 2700K 3000K 4000K



circolare
asimmetrica



PLIN 6.0 p. 468
14W 230Vac
h 285 mm



PLIN 6.1 p. 469
14W 230Vac
h 585 mm

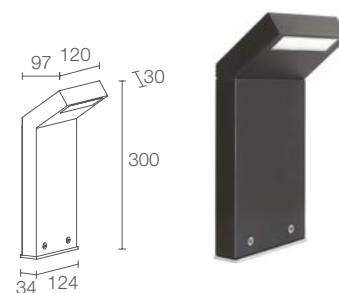


PLIN 6.2 p. 469
14W 230Vac
h 785 mm



^
PLIN 1.1
 3000K, antracite

Light planning by/ KA2 Light Architecture
 Caméo Moscow Villas, Mosca, Russia



PLIN 1.0



CE CB EAC LED TECH kg 1,30 IP65 IK08
 A A+ A++

POTENZA / ALIMENTAZIONE 12W 230Vac h 300 mm
CODICE
PN1010 ■ **A E** Bianco
PN1010 ■ **A F** Grigio
PN1010 ■ **A H** Antracite
PN1010 ■ **A T** Cor-ten

■ **COLORE LED**
F - 2700K
5 - 3000K
9 - 4000K

OTTICHE diffusa

FLUSSO SORGENTE 1242 lm (3000K)

FLUSSO EMESSO 558 lm (3000K)

NUMERO E TIPO LED 18 mid power LED
 3 step MacAdam, 50000h L85 B10 (Ta 25°C)

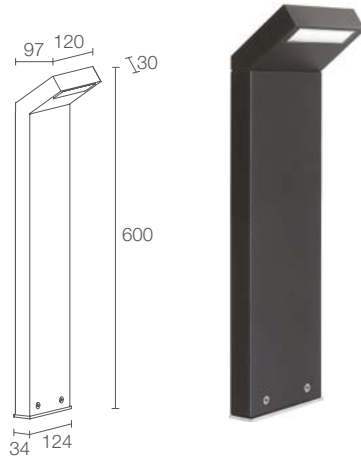
MATERIALE testa in alluminio pressofuso, colonna in alluminio
 schermo in vetro extrachiaro microprismatizzato
 temprato e serigrafato

ALIMENTATORE integrato

MONTAGGIO su superficie (pavimento)

NOTE su richiesta disponibile con altezza diversa
 da quelle standard
 su richiesta disponibile la versione con gestione
 Casambi, controllabile tramite app Casambi

DATI FOTOMETRICI vedi pag. 863



PLIN 1.1



CE CB ENEC LED TEST kg 2,20 IP65 IK08
 A A+ A++

12W 230Vac h 600 mm
PN1110 **A E** Bianco
PN1110 **A F** Grigio
PN1110 **A H** Antracite
PN1110 **A T** Cor-ten

F - 2700K
5 - 3000K
9 - 4000K

diffusa

1242 lm (3000K)

558 lm (3000K)

18 mid power LED
 3 step MacAdam, 50000h L85 B10 (Ta 25°C)

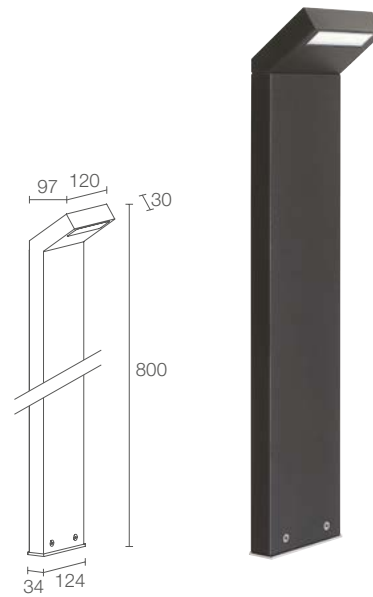
testa in alluminio pressofuso, colonna in alluminio
 schermo in vetro extrachiaro microprismatizzato
 temprato e serigrafato

integrato

su superficie (pavimento)

su richiesta disponibile con altezza diversa
 da quelle standard
 su richiesta disponibile la versione con gestione
 Casambi, controllabile tramite app Casambi

vedi pag. 863



PLIN 1.2



CE CB ENEC LED TEST kg 2,50 IP65 IK08
 A A+ A++

12W 230Vac h 800 mm
PN1210 **A E** Bianco
PN1210 **A F** Grigio
PN1210 **A H** Antracite
PN1210 **A T** Cor-ten

F - 2700K
5 - 3000K
9 - 4000K

diffusa

1242 lm (3000K)

558 lm (3000K)

18 mid power LED
 3 step MacAdam, 50000h L85 B10 (Ta 25°C)

testa in alluminio pressofuso, colonna in alluminio
 schermo in vetro extrachiaro microprismatizzato
 temprato e serigrafato

integrato

su superficie (pavimento)

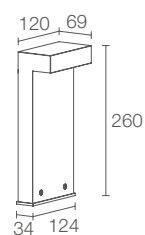
su richiesta disponibile con altezza diversa
 da quelle standard
 su richiesta disponibile la versione con gestione
 Casambi, controllabile tramite app Casambi

vedi pag. 863





^
PLIN 2.2
 3000K, 12W, antracite
ICE LED 1.0
 2700K, 1W



PLIN 2.0



CE CB EAC LED TECH kg 1,40 IP65 IK08
 A A+ A++

POTENZA / ALIMENTAZIONE 12W 230Vac h 260 mm
CODICE **PN2010** ■ **A E** Bianco
PN2010 ■ **A F** Grigio
PN2010 ■ **A H** Antracite
PN2010 ■ **A T** Cor-ten

■ **COLORE LED** **F** - 2700K
5 - 3000K
9 - 4000K

OTTICHE asimmetrica diffusa

FLUSSO SORGENTE 1242 lm (3000K)

FLUSSO EMESSO 492 lm (3000K)

NUMERO E TIPO LED 18 mid power LED
 3 step MacAdam, 50000h L85 B10 (Ta 25°C)

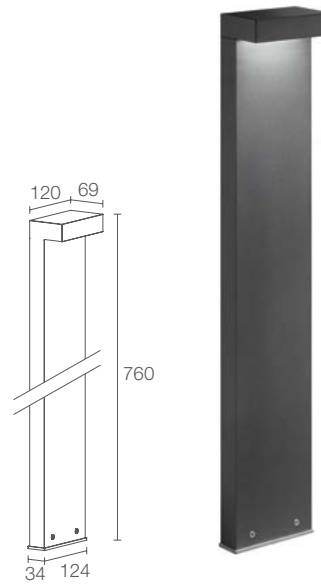
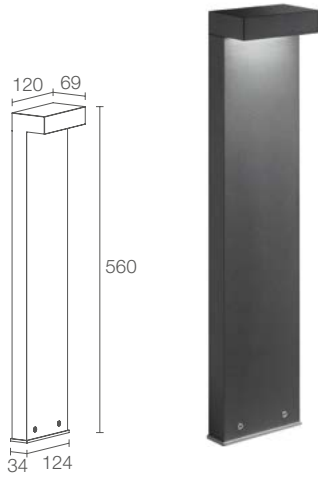
MATERIALE testa e colonna in alluminio
 schermo in vetro extrachiaro temprato trasparente
 e serigrafato

ALIMENTATORE integrato

MONTAGGIO su superficie (pavimento)

NOTE su richiesta disponibile con altezza diversa
 da quelle standard
 su richiesta disponibile la versione con gestione
 Casambi, controllabile tramite app Casambi

DATI FOTOMETRICI vedi pag. 863



PLIN 2.1



CE CB ENEC LED TEST kg 1,92 IP65 IK08
A A+ A++

12W 230Vac h 560 mm
PN2110 **A E** Bianco
PN2110 **A F** Grigio
PN2110 **A H** Antracite
PN2110 **A T** Cor-ten

F - 2700K
5 - 3000K
9 - 4000K

asimmetrica diffusa

1242 lm (3000K)

492 lm (3000K)

18 mid power LED
 3 step MacAdam, 50000h L85 B10 (Ta 25°C)

testa e colonna in alluminio
 schermo in vetro extrachiario temprato trasparente
 e serigrafato

integrato

su superficie (pavimento)

su richiesta disponibile con altezza diversa
 da quelle standard
 su richiesta disponibile la versione con gestione
 Casambi, controllabile tramite app Casambi

vedi pag. 863

PLIN 2.2



CE CB ENEC LED TEST kg 1,95 IP65 IK08
A A+ A++

12W 230Vac h 760 mm
PN2210 **A E** Bianco
PN2210 **A F** Grigio
PN2210 **A H** Antracite
PN2210 **A T** Cor-ten

F - 2700K
5 - 3000K
9 - 4000K

asimmetrica diffusa

1242 lm (3000K)

492 lm (3000K)

18 mid power LED
 3 step MacAdam, 50000h L85 B10 (Ta 25°C)

testa e colonna in alluminio
 schermo in vetro extrachiario temprato trasparente
 e serigrafato

integrato

su superficie (pavimento)

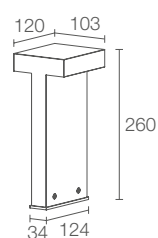
su richiesta disponibile con altezza diversa
 da quelle standard
 su richiesta disponibile la versione con gestione
 Casambi, controllabile tramite app Casambi

vedi pag. 863





^
PLIN 3.1
 4000K, 24W, antracite



PLIN 3.0



CE CB EAC LED TECH kg 1,80 IP65 IK08
 A A+ A++

POTENZA / ALIMENTAZIONE 24W 230Vac h 260 mm
CODICE
PN3010 ■ **A E** Bianco
PN3010 ■ **A F** Grigio
PN3010 ■ **A H** Antracite
PN3010 ■ **A T** Cor-ten

■ **COLORE LED**
F - 2700K
5 - 3000K
9 - 4000K

OTTICHE asimmetrica diffusa

FLUSSO SORGENTE 2484 lm (3000K)

FLUSSO EMESSO 984 lm (3000K)

NUMERO E TIPO LED 36 mid power LED
 3 step MacAdam, 50000h L85 B10 (Ta 25°C)

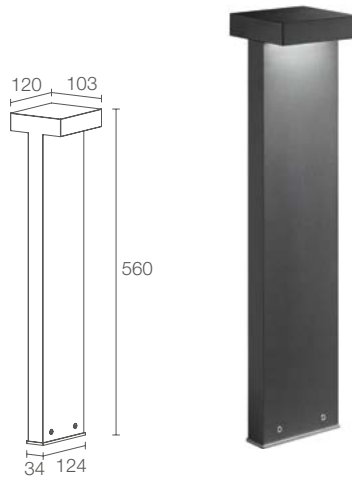
MATERIALE testa e colonna in alluminio
 schermo in vetro extrachiaro temprato trasparente
 e serigrafato

ALIMENTATORE integrato

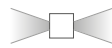
MONTAGGIO su superficie (pavimento)

NOTE su richiesta disponibile con altezza diversa
 da quelle standard
 su richiesta disponibile la versione con gestione
 Casambi, controllabile tramite app Casambi

DATI FOTOMETRICI vedi pag. 863



PLIN 3.1



CE CB ENEC LED TECH kg 2,20 IP65 IK08
 A A+ A++

24W 230Vac h 560 mm
PN3110 **A E** Bianco
PN3110 **A F** Grigio
PN3110 **A H** Antracite
PN3110 **A T** Cor-ten

F - 2700K
5 - 3000K
9 - 4000K

asimmetrica diffusa

2484 lm (3000K)

984 lm (3000K)

36 mid power LED
 3 step MacAdam, 50000h L85 B10 (Ta 25°C)

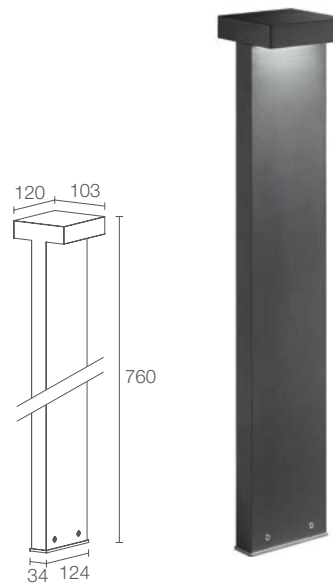
testa e colonna in alluminio
 schermo in vetro extrachiario temprato trasparente
 e serigrafato

integrato

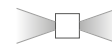
su superficie (pavimento)

su richiesta disponibile con altezza diversa
 da quelle standard
 su richiesta disponibile la versione con gestione
 Casambi, controllabile tramite app Casambi

vedi pag. 863



PLIN 3.2



CE CB ENEC LED TECH kg 2,35 IP65 IK08
 A A+ A++

24W 230Vac h 760 mm
PN3210 **A E** Bianco
PN3210 **A F** Grigio
PN3210 **A H** Antracite
PN3210 **A T** Cor-ten

F - 2700K
5 - 3000K
9 - 4000K

asimmetrica diffusa

2484 lm (3000K)

984 lm (3000K)

36 mid power LED
 3 step MacAdam, 50000h L85 B10 (Ta 25°C)

testa e colonna in alluminio
 schermo in vetro extrachiario temprato trasparente
 e serigrafato

integrato

su superficie (pavimento)

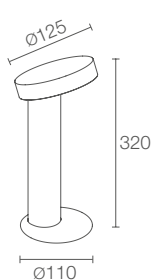
su richiesta disponibile con altezza diversa
 da quelle standard
 su richiesta disponibile la versione con gestione
 Casambi, controllabile tramite app Casambi

vedi pag. 863





^
PLIN 4.0
 4000K, 8W, antracite



PLIN 4.0

kg 1,80 IP65 IK07

POTENZA / ALIMENTAZIONE 8W 230Vac h 320 mm
CODICE
PN40100 ■ **D E** Bianco
PN40100 ■ **D F** Grigio
PN40100 ■ **D H** Antracite
PN40100 ■ **D T** Cor-ten

COLORE LED
F - 2700K
5 - 3000K
9 - 4000K

OTTICHE diffusa

FLUSSO SORGENTE 488 lm (3000K)

FLUSSO EMESSO 423 lm (3000K)

NUMERO E TIPO LED 1 power LED
 3 step MacAdam, 50000h L90 B10 (Ta 25°C)

MATERIALE testa in alluminio, colonna in acciaio inox AISI 316L
 schermo in vetro extrachiaro temprato trasparente e serigrafato

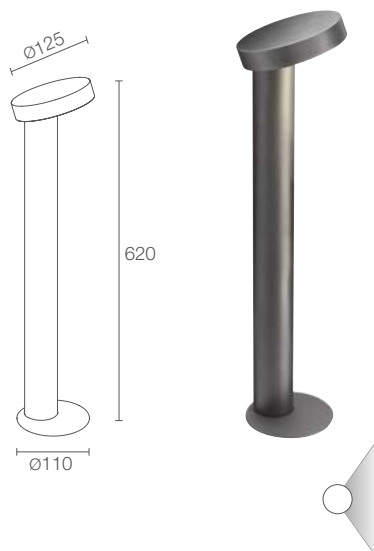
ALIMENTATORE integrato

MONTAGGIO su superficie (pavimento)

ACCESSORI vedi pag. 471

NOTE su richiesta disponibile con altezza diversa da quelle standard
 su richiesta disponibile la versione con gestione Casambi, controllabile tramite app Casambi

DATI FOTOMETRICI vedi pag. 864



PLIN 4.1

CE CB ENEC LED TECH kg 2,65 IP65 IK07
 A A+ A++

8W 230Vac h 620 mm
PN41100 **D E** Bianco
PN41100 **D F** Grigio
PN41100 **D H** Antracite
PN41100 **D T** Cor-ten

F - 2700K
5 - 3000K
9 - 4000K

diffusa

488 lm (3000K)

423 lm (3000K)

1 power LED
 3 step MacAdam, 50000h L90 B10 (T_a 25°C)

testa in alluminio, colonna in acciaio inox AISI 316L
 schermo in vetro extrachiario temprato trasparente
 e serigrafato

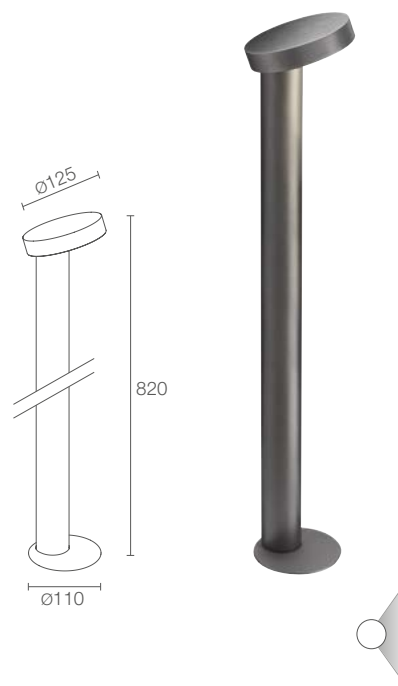
integrato

su superficie (pavimento)

vedi pag. 471

su richiesta disponibile con altezza diversa
 da quelle standard
 su richiesta disponibile la versione con gestione
 Casambi, controllabile tramite app Casambi

vedi pag. 864



PLIN 4.2

CE CB ENEC LED TECH kg 3,10 IP65 IK07
 A A+ A++

8W 230Vac h 820 mm
PN42100 **D E** Bianco
PN42100 **D F** Grigio
PN42100 **D H** Antracite
PN42100 **D T** Cor-ten

F - 2700K
5 - 3000K
9 - 4000K

diffusa

488 lm (3000K)

423 lm (3000K)

1 power LED
 3 step MacAdam, 50000h L90 B10 (T_a 25°C)

testa in alluminio, colonna in acciaio inox AISI 316L
 schermo in vetro extrachiario temprato trasparente
 e serigrafato

integrato

su superficie (pavimento)

vedi pag. 471

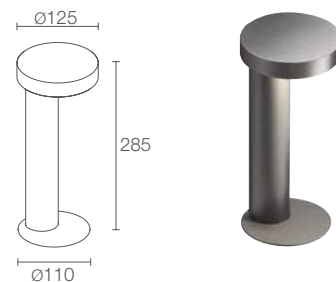
su richiesta disponibile con altezza diversa
 da quelle standard
 su richiesta disponibile la versione con gestione
 Casambi, controllabile tramite app Casambi

vedi pag. 864





^
PLIN 5.1
 4000K, 8W, antracite



PLIN 5.0



CE CB EAC LED TECH kg 1,80 IP65 IK07
 A A+ A++

POTENZA / ALIMENTAZIONE	8W 230Vac h 285 mm
CODICE	PN50100 ■ A E Bianco PN50100 ■ A F Grigio PN50100 ■ A H Antracite PN50100 ■ A T Cor-ten

COLORE LED	F - 2700K 5 - 3000K 9 - 4000K
-------------------	--

OTTICHE	asimmetrica
----------------	-------------

FLUSSO SORGENTE	488 lm (3000K)
FLUSSO EMESSO	173 lm (3000K)
NUMERO E TIPO LED	1 power LED 3 step MacAdam, 50000h L90 B10 (Ta 25°C)
MATERIALE	testa in alluminio, colonna in acciaio inox AISI 316L schermo in vetro extrachiaro temprato trasparente e serigrafato
ALIMENTATORE	integrato
MONTAGGIO	su superficie (pavimento)
ACCESSORI	vedi pag. 471
NOTE	su richiesta disponibile con altezza diversa da quelle standard su richiesta disponibile la versione con gestione Casambi, controllabile tramite app Casambi
DATI FOTOMETRICI	vedi pag. 864



PLIN 5.1



CE CB ENEC LED TECH kg 2,50 IP65 IK07
A **A+** **A++**

8W 230Vac h 585 mm
PN51100 **A E** Bianco
PN51100 **A F** Grigio
PN51100 **A H** Antracite
PN51100 **A T** Cor-ten

F - 2700K
5 - 3000K
9 - 4000K

asimmetrica

488 lm (3000K)

173 lm (3000K)

1 power LED
 3 step MacAdam, 50000h L90 B10 (T_a 25°C)

testa in alluminio, colonna in acciaio inox AISI 316L
 schermo in vetro extrachiario temprato trasparente e serigrafato

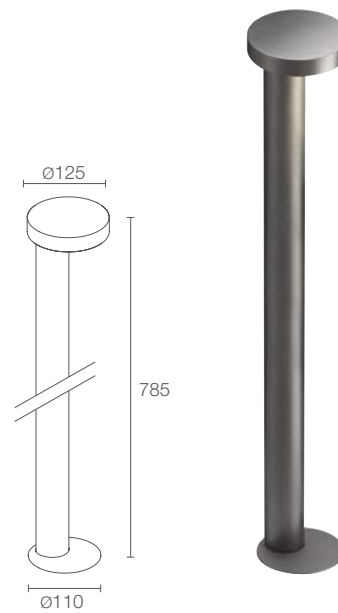
integrato

su superficie (pavimento)

vedi pag. 471

su richiesta disponibile con altezza diversa da quelle standard
 su richiesta disponibile la versione con gestione Casambi, controllabile tramite app Casambi

vedi pag. 864



PLIN 5.2



CE CB ENEC LED TECH kg 3,10 IP65 IK07
A **A+** **A++**

8W 230Vac h 785 mm
PN52100 **A E** Bianco
PN52100 **A F** Grigio
PN52100 **A H** Antracite
PN52100 **A T** Cor-ten

F - 2700K
5 - 3000K
9 - 4000K

asimmetrica

488 lm (3000K)

173 lm (3000K)

1 power LED
 3 step MacAdam, 50000h L90 B10 (T_a 25°C)

testa in alluminio, colonna in acciaio inox AISI 316L
 schermo in vetro extrachiario temprato trasparente e serigrafato

integrato

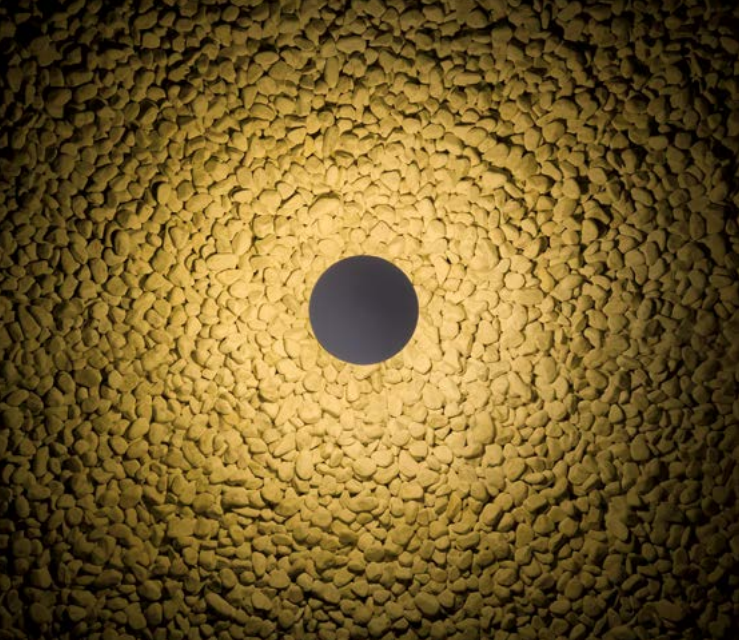
su superficie (pavimento)

vedi pag. 471

su richiesta disponibile con altezza diversa da quelle standard
 su richiesta disponibile la versione con gestione Casambi, controllabile tramite app Casambi

vedi pag. 864





^
PLIN 6.1
 2200K, 14W, grigio



PLIN 6.0

CE ENEC LED TECH kg 2,00 IP65 IK07
 A A+ A++ PID

POTENZA / ALIMENTAZIONE 14W 230Vac h 285 mm
CODICE
PN60100000 ■ **OA E** Bianco
PN60100000 ■ **OA F** Grigio
PN60100000 ■ **OA H** Antracite
PN60100000 ■ **OA T** Cor-ten

■ **COLORE LED**
N - 2200K
F - 2700K
5 - 3000K
9 - 4000K

OTTICHE circolare asimmetrica

FLUSSO SORGENTE 1560 lm (3000K)

FLUSSO EMESSO 1160 lm (3000K)

NUMERO E TIPO LED 8 power LED
 2 step MacAdam, 60000h L90 B10 (Ta 25°C)

MATERIALE testa in alluminio, colonna in acciaio inox AISI 316L
 schermo in vetro extrachiaro temprato acidato e serigrafato

ALIMENTATORE integrato

MONTAGGIO su superficie (pavimento)

ACCESSORI vedi pag. 471

NOTE su richiesta disponibile con altezza diversa da quelle standard
 su richiesta disponibile la versione con gestione Casambi, controllabile tramite app Casambi

DATI FOTOMETRICI vedi pag. 864



PLIN 6.1

CE EAC LED TECH kg 2,50 IP65 IK07

A A+ A++ PID

14W 230Vac h 585 mm
PN6110000 OA E Bianco
PN6110000 OA F Grigio
PN6110000 OA H Antracite
PN6110000 OA T Cor-ten

N - 2200K
 F - 2700K
 5 - 3000K
 9 - 4000K

circolare asimmetrica

1560 lm (3000K)

1160 lm (3000K)

8 power LED
 2 step MacAdam, 60000h L90 B10 (T_a 25°C)

testa in alluminio, colonna in acciaio inox AISI 316L
 schermo in vetro extrachiario temprato trasparente e serigrafato

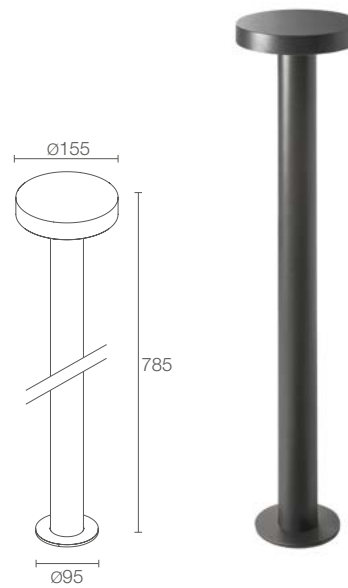
integrato

su superficie (pavimento)

vedi pag. 471

su richiesta disponibile con altezza diversa da quelle standard
 su richiesta disponibile la versione con gestione Casambi, controllabile tramite app Casambi

vedi pag. 864



PLIN 6.2

CE EAC LED TECH kg 3,00 IP65 IK07

A A+ A++ PID

14W 230Vac h 785 mm
PN6210000 OA E Bianco
PN6210000 OA F Grigio
PN6210000 OA H Antracite
PN6210000 OA T Cor-ten

N - 2200K
 F - 2700K
 5 - 3000K
 9 - 4000K

circolare asimmetrica

1560 lm (3000K)

1160 lm (3000K)

8 power LED
 2 step MacAdam, 60000h L90 B10 (T_a 25°C)

testa in alluminio, colonna in acciaio inox AISI 316L
 schermo in vetro extrachiario temprato trasparente e serigrafato

integrato

su superficie (pavimento)

vedi pag. 471

su richiesta disponibile con altezza diversa da quelle standard
 su richiesta disponibile la versione con gestione Casambi, controllabile tramite app Casambi

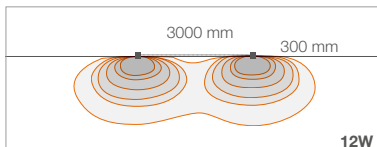
vedi pag. 864



**SCHEMI DI
POSIZIONAMENTO**

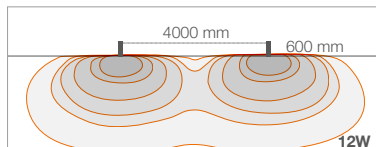
PLIN 1.0

A - Diffuso



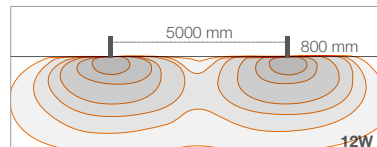
PLIN 1.1

A - Diffuso



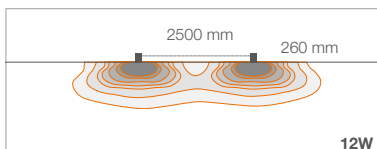
PLIN 1.2

A - Diffuso



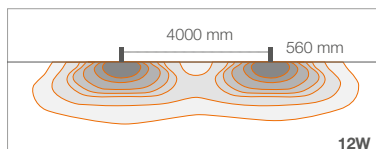
PLIN 2.0

A - Asimmetrico diffuso



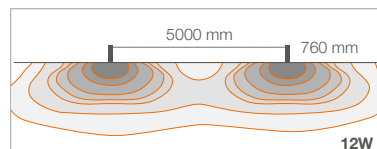
PLIN 2.1

A - Asimmetrico diffuso



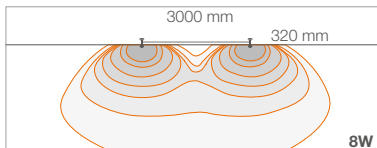
PLIN 2.2

A - Asimmetrico diffuso



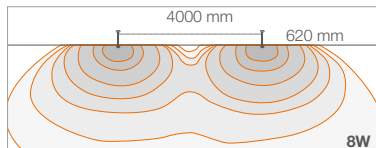
PLIN 4.0

D - Diffuso



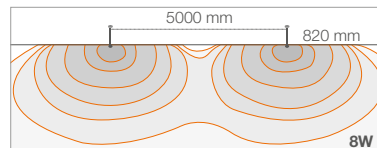
PLIN 4.1

D - Diffuso



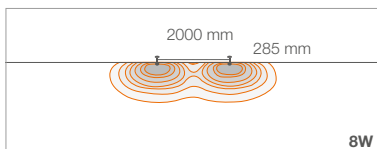
PLIN 4.2

D - Diffuso



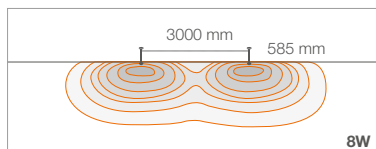
PLIN 5.0

A - Asimmetrico



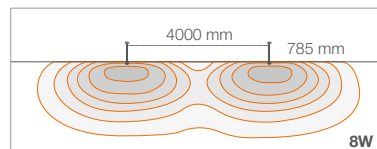
PLIN 5.1

A - Asimmetrico



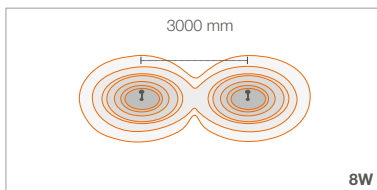
PLIN 5.2

A - Asimmetrico



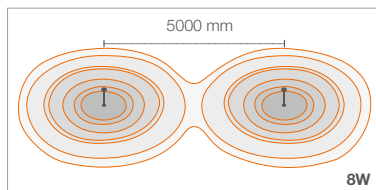
PLIN 6.0

A - Circolare asimmetrico



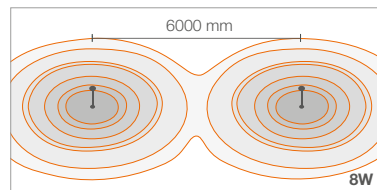
PLIN 6.1

A - Circolare asimmetrico



PLIN 6.2

A - Circolare asimmetrico





ACCESSORI E SCHEMI DI POSIZIONAMENTO

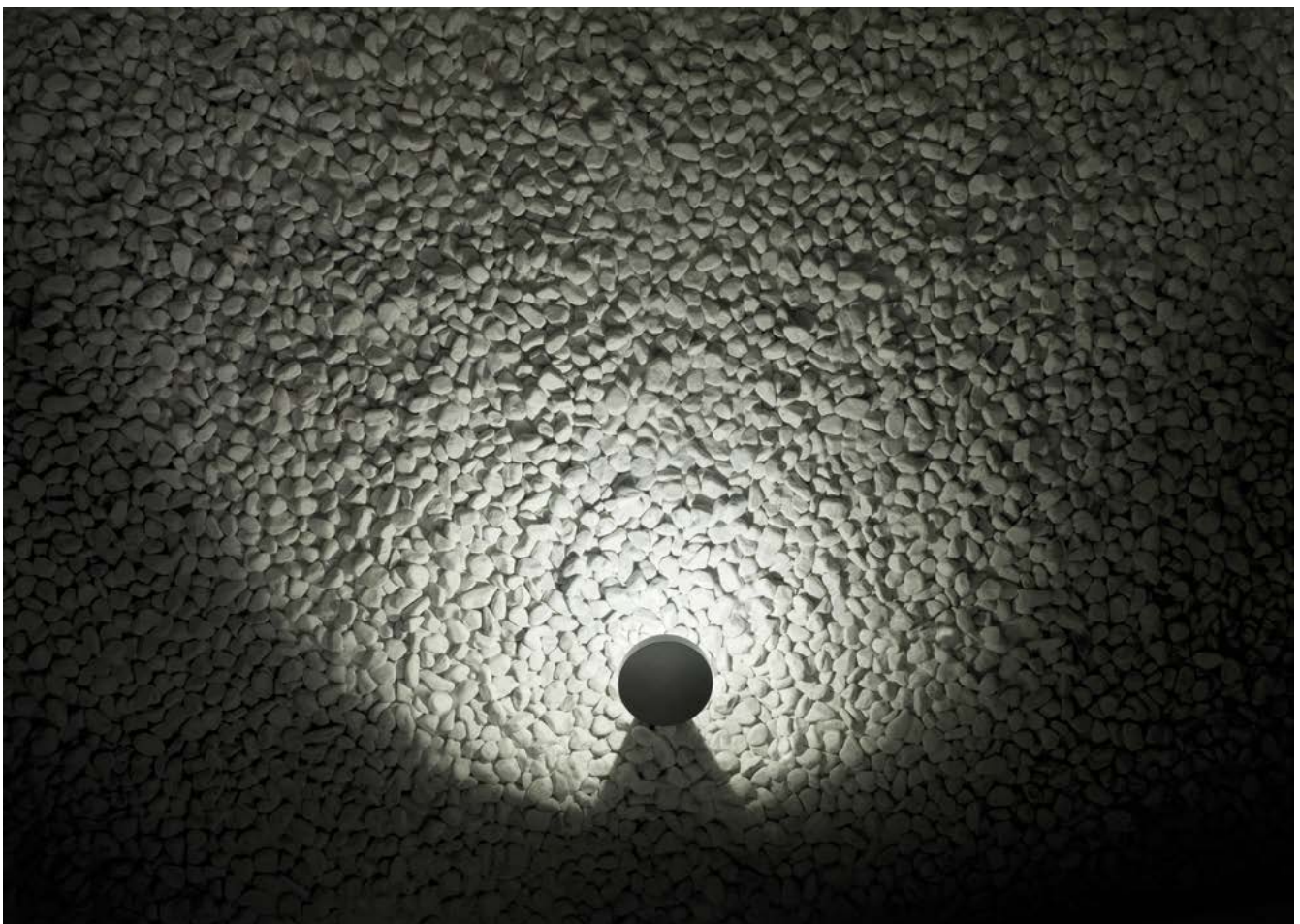
ACCESSORI PER INSTALLAZIONE



WPA00

Picchetto per installazione a terra
(Plin 4 / 5 / 6)

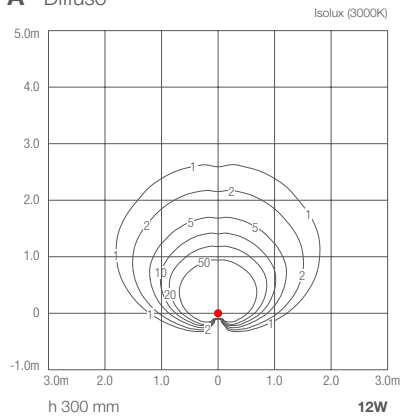
PLIN 4.0
3000K, 8W, antracite



PALETTI DA ESTERNO

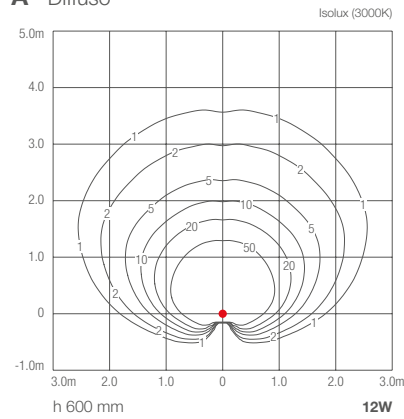
PLIN 1.0

A - Diffuso



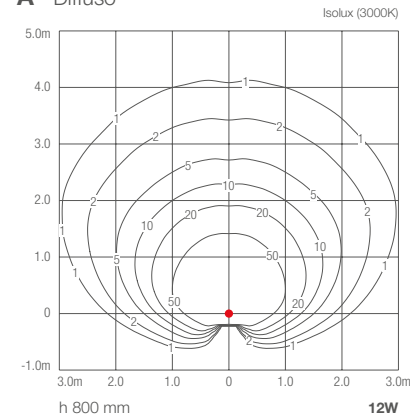
PLIN 1.1

A - Diffuso



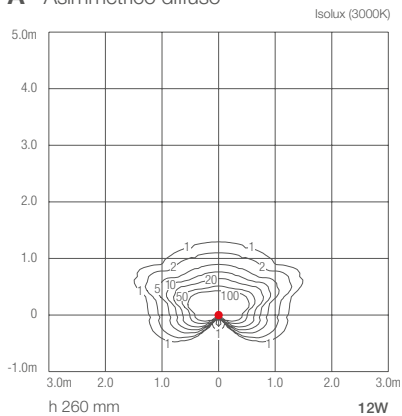
PLIN 1.2

A - Diffuso



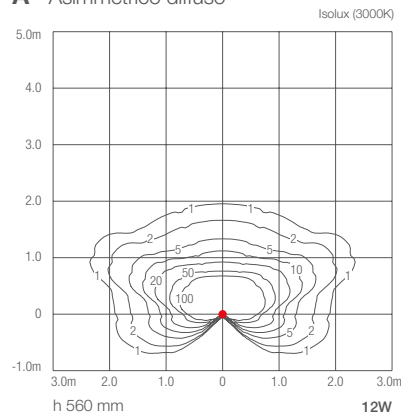
PLIN 2.0

A - Asimmetrico diffuso



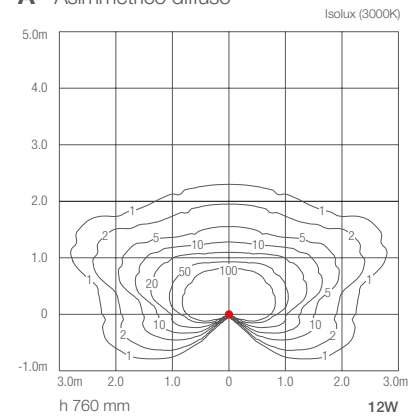
PLIN 2.1

A - Asimmetrico diffuso



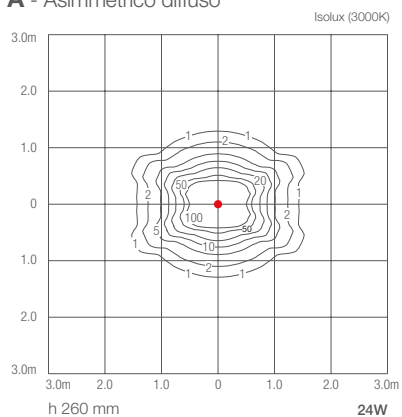
PLIN 2.2

A - Asimmetrico diffuso



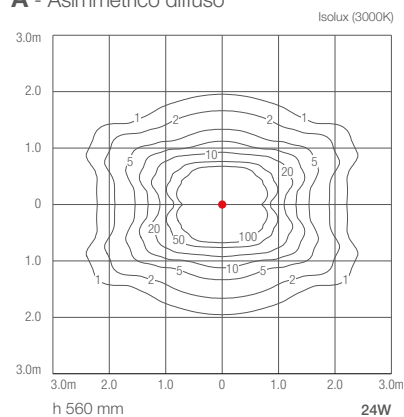
PLIN 3.0

A - Asimmetrico diffuso



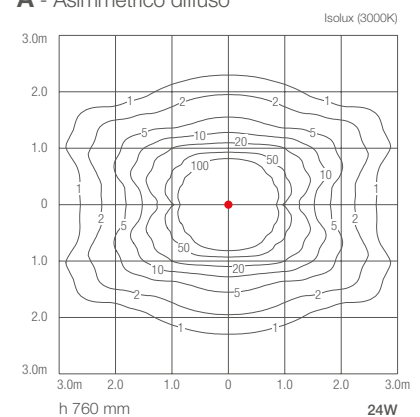
PLIN 3.1

A - Asimmetrico diffuso



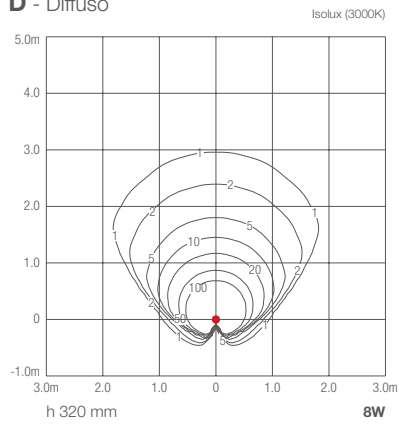
PLIN 3.2

A - Asimmetrico diffuso



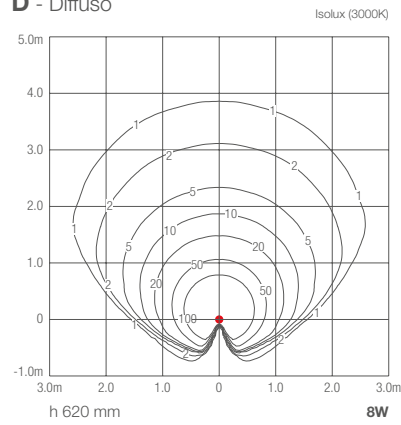
PLIN 4.0

D - Diffuso



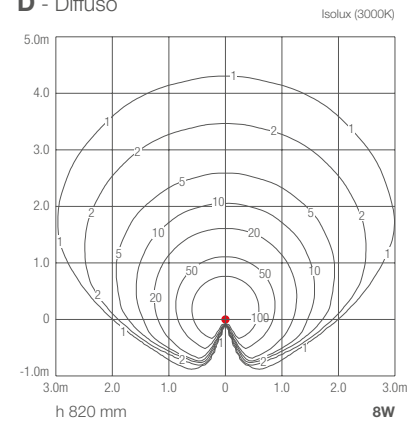
PLIN 4.1

D - Diffuso



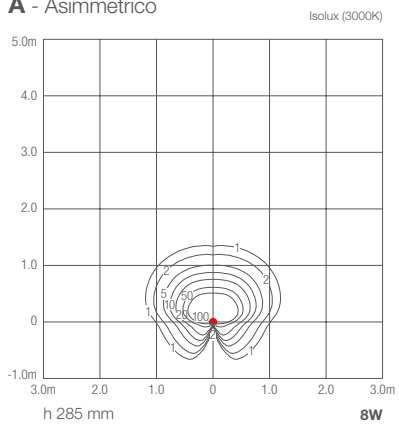
PLIN 4.2

D - Diffuso



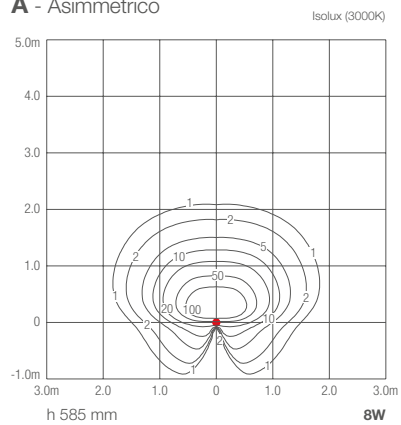
PLIN 5.0

A - Asimmetrico



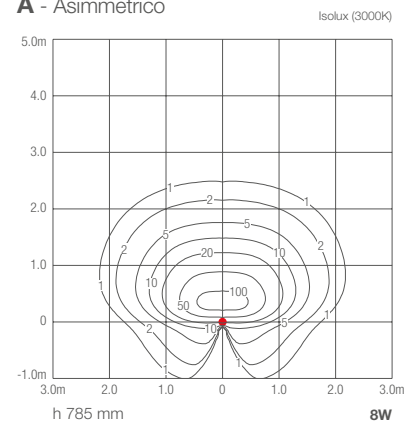
PLIN 5.1

A - Asimmetrico



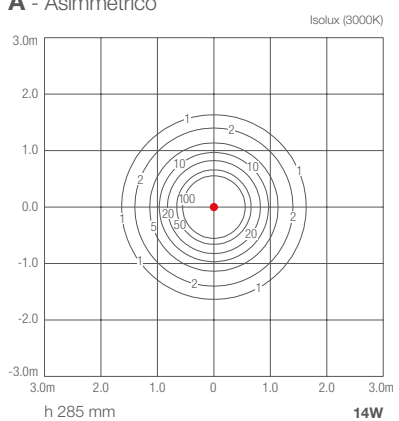
PLIN 5.2

A - Asimmetrico



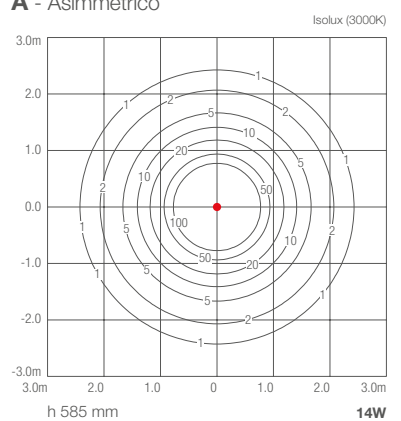
PLIN 6.0

A - Asimmetrico



PLIN 6.1

A - Asimmetrico



PLIN 6.2

A - Asimmetrico

