



PROFILE

PROFILI LINEARI DA INTERNO



PROFILE 1.6



PROFILE 2.6



PROFILE 4.6



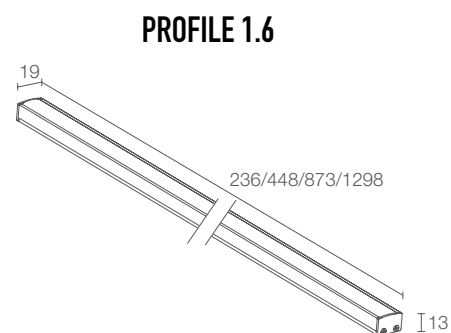
PROFILE



PROFILE 1.6
3000K, 9W, 448 mm



PROFILE 2.6
3000K, 9W, 448 mm



PROFILE 4.6
3000K, 9W, 448 mm

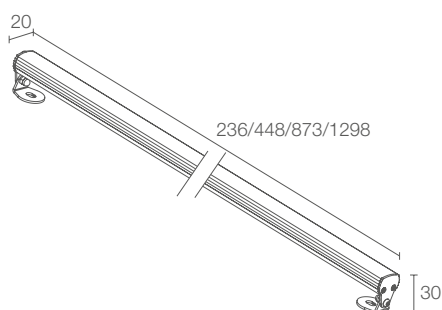
CE RoHS III kg/m 0,50 IP40
A A+ A++

POTENZA / ALIMENTAZIONE	5W 24Vdc 236 mm
CODICE	PF1600 ■ D A
	9W 24Vdc 448 mm
	PF1601 ■ D A
	17W 24Vdc 873 mm
	PF1602 ■ D A
	22W 24Vdc 1298 mm
	PF1603 ■ D A

COLORE LED	F - 2700K 5 - 3000K 9 - 4000K
OTTICHE	diffusa
FLUSSO SORGENTE	420 lm (3000K, 236 mm) 840 lm (3000K, 448 mm) 1680 lm (3000K, 873 mm) 2520 lm (3000K, 1298 mm)
FLUSSO EMESSO	255 lm (3000K, 236 mm) 510 lm (3000K, 448 mm) 1020 lm (3000K, 873 mm) 1530 lm (3000K, 1298 mm)
NUMERO E TIPO LED	30, 60, 120, 180 mid power LED
MATERIALE	corpo in alluminio anodizzato schermo in policarbonato opalino
ALIMENTATORE	non incluso, vedi pag. 258
CAVI DI ALIMENTAZIONE	incluso cavo in PVC di 1,5 m FROR 2x0,35 Ø3,5 mm
MONTAGGIO	su superficie (soffitto, parete, pensili)
ACCESSORI	vedi pag. 258
NOTE	su richiesta disponibile con lunghezza diversa da quelle standard



PROFILE 2.6



CE RoHS III kg/m 0,50 IP40

A A+ A++

5W 24Vdc 236 mm

PF2600 ■ D A

9W 24Vdc 448 mm

PF2601 ■ D A

17W 24Vdc 873 mm

PF2602 ■ D A

22W 24Vdc 1298 mm

PF2603 ■ D A

■ F - 2700K
5 - 3000K
9 - 4000K

diffusa

420 lm (3000K, 236 mm)
840 lm (3000K, 448 mm)
1680 lm (3000K, 873 mm)
2520 lm (3000K, 1298 mm)

255 lm (3000K, 236 mm)
510 lm (3000K, 448 mm)
1020 lm (3000K, 873 mm)
1530 lm (3000K, 1298 mm)

30, 60, 120, 180 mid power LED

corpo in alluminio anodizzato
schermo in policarbonato opalino

non incluso, vedi pag. 258

incluso cavo in PVC di 1,5 m FROR 2x0,35 Ø3,5 mm

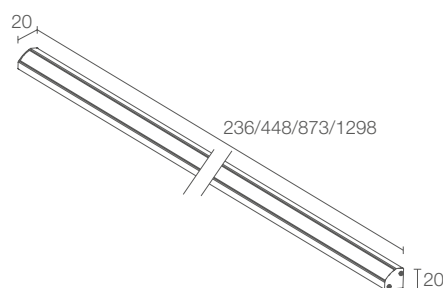
su superficie (soffitto, parete, pensili)

vedi pag. 258

su richiesta disponibile con lunghezza diversa
da quelle standard



PROFILE 4.6



CE RoHS III kg/m 0,50 IP40

A A+ A++

5W 24Vdc 236 mm

PF4600 ■ D A

9W 24Vdc 448 mm

PF4601 ■ D A

17W 24Vdc 873 mm

PF4602 ■ D A

22W 24Vdc 1298 mm

PF4603 ■ D A

■ F - 2700K
5 - 3000K
9 - 4000K

diffusa

420 lm (3000K, 236 mm)
840 lm (3000K, 448 mm)
1680 lm (3000K, 873 mm)
2520 lm (3000K, 1298 mm)

255 lm (3000K, 236 mm)
510 lm (3000K, 448 mm)
1020 lm (3000K, 873 mm)
1530 lm (3000K, 1298 mm)

30, 60, 120, 180 mid power LED

corpo in alluminio anodizzato
schermo in policarbonato opalino

non incluso, vedi pag. 258

incluso cavo in PVC di 1,5 m FROR 2x0,35 Ø3,5 mm

su superficie (soffitto, parete, pensili)

vedi pag. 258

su richiesta disponibile con lunghezza diversa
da quelle standard

PROFILE

ACCESSORI E ALIMENTATORI

CAVI DI ALIMENTAZIONE

Cavo
FROR 2x0,35 Ø3,5 mm
lunghezza su richiesta
WF0110

da ordinare contestualmente
all'apparecchio illuminante

ALIMENTATORI

N° max prodotti	Alimentatori	IP	Pagina
1...n	24Vdc	20	671

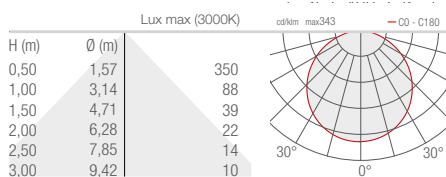
DATI FOTOMETRICI

PROFILE 1.6

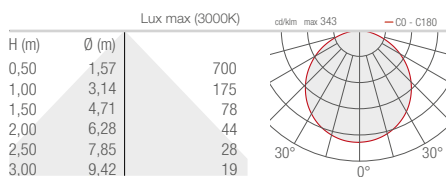
2.6

4.6

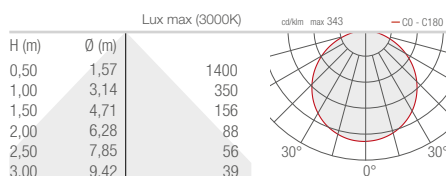
D- Diffuso 236 mm



D- Diffuso 448 mm



D- Diffuso 873 mm



D- Diffuso 1298 mm

