





PROFILÉS LINÉAIRES POUR IMMERSION POUR LIGNES DE LUMIÈRE À ENCASTRER DANS PISCINES ET FONTAINES

IMMERSION



diffuse



510 mm



LARGEUR 20 mm



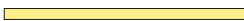
RIO SUB 1.1 p. 772
lumière blanche : 6W 24Vdc
lumière RGB : 8,5W 24Vdc

LARGEUR 37 mm



RIO SUB 2.1 p. 773
lumière blanche : 10W 24Vdc
lumière RGB : 8,5W 24Vdc

1010 mm



RIO SUB 1.2 p. 772
lumière blanche : 12W 24Vdc
lumière RGB : 17W 24Vdc



RIO SUB 2.2 p. 773
lumière blanche : 19W 24Vdc
lumière RGB : 17W 24Vdc

EXTÉRIEUR

RIO p. 206



RIO SUB 1.1



IP65 IP68 IK10

A A+ A++ CASAMBI

PUISSANCE / ALIMENTATION 6W 24Vdc lumière blanche 510 mm
8,5W 24Vdc lumière RGB 510 mm

RÉFÉRENCE **RS1100** ■ **D B**

■ **COULEUR LED**
F - 2600K
5 - 2800K
9 - 3700K
6 - RGB

OPTIQUES diffuse

FLUX DE LA SOURCE 672 lm (2800K)
RGB : 140 lm, R : 30 lm G : 90 lm B : 20 lm

FLUX SORTANT DU LUMINAIRE 140 lm (2800K)
RGB : 100 lm, R : 22 lm G : 64 lm B : 14 lm

NBRE ET TYPE DE LED 48 SMD low-power LED
3 step MacAdam
RGB : SMD full colour LED
50000h L95 B10 (AT 25°C)

MATÉRIAU corps en PMMA
diffuseur en PMMA opalin
embouts en acier inox AISI 316L

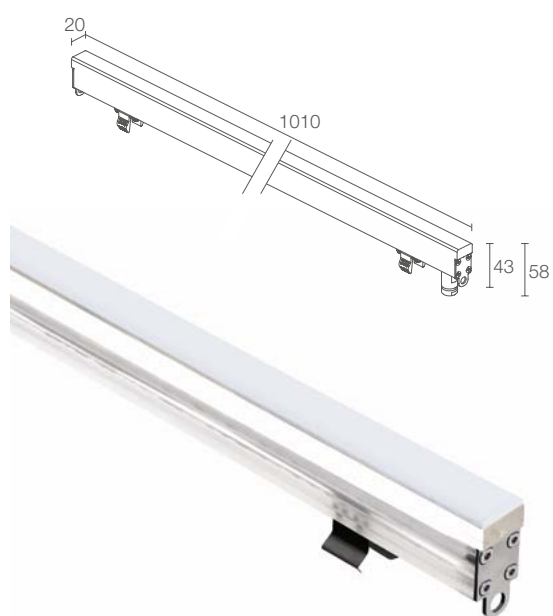
BOÎTIER D'ALIMENTATION non inclus, voir p. 904 et 917

CÂBLES D'ALIMENTATION câble en néoprène de 5 m inclus
H05RN-F 2x1,00 Ø6,8 mm
RGB : câble en FEP+PCP inclus (équivalent
au H05RN-F) de 5 m 4x0,50 Ø6,3 mm

MONTAGE à encastrer (mur, sol)
profondeur maximum 10 mm

ACCESSOIRES voir p. 775

DONNÉES PHOTOMÉTRIQUES voir p. 871



RIO SUB 1.2



IP65 IP68 IK10

A A+ A++ CASAMBI

12W 24Vdc lumière blanche 1010 mm
17W 24Vdc lumière RGB 1010 mm

RÉFÉRENCE **RS1200** ■ **D B**

■ **COULEUR LED**
F - 2600K
5 - 2800K
9 - 3700K
6 - RGB

OPTIQUES diffuse

1344 lm (2800K)
RGB : 280 lm, R : 60 lm G : 180 lm B : 40 lm

280 lm (2800K)
RGB : 200 lm, R : 44 lm G : 128 lm B : 28 lm

96 SMD low-power LED
3 step MacAdam
RGB : SMD full colour LED
50000h L95 B10 (AT 25°C)

corps en PMMA
diffuseur en PMMA opalin
embouts en acier inox AISI 316L

non inclus, voir p. 904 et 917

câble en néoprène de 5 m inclus
H05RN-F 2x1,00 Ø6,8 mm
RGB : câble en FEP+PCP inclus (équivalent
au H05RN-F) de 5 m 4x0,50 Ø6,3 mm

à encastrer (mur, sol)
profondeur maximum 10 mm

voir p. 775

voir p. 871



RIO SUB 2.1



IP65 IP68 IK10

A A+ A++ CASAMBI $T_{max} 40^{\circ}C$

PUISSANCE / ALIMENTATION 10W 24Vdc lumière blanche 510 mm
8,5W 24Vdc lumière RGB 510 mm

RÉFÉRENCE **RS2100** ■ **D B**

■ **COULEUR LED**
F - 2600K
5 - 2800K
9 - 3700K
6 - RGB

OPTIQUES diffuse

FLUX DE LA SOURCE 1056 lm (2800K)
RGB : 140 lm, R : 30 lm G : 90 lm B : 20 lm

FLUX SORTANT DU LUMINAIRE 290 lm (2800K)
RGB : 100 lm, R : 22 lm G : 64 lm B : 14 lm

NBRE ET TYPE DE LED 96 SMD low-power LED
3 step MacAdam
RGB : SMD full colour LED
50000h L95 B10 (AT 25°C)

MATÉRIAU corps en PMMA
diffuseur en PMMA opalin
embouts en acier inox AISI 316L

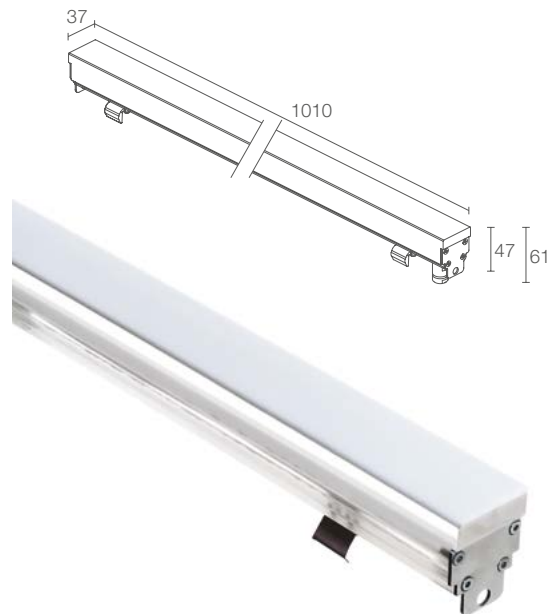
BOÎTIER D'ALIMENTATION non inclus, voir p. 904 et 917

CÂBLES D'ALIMENTATION câble en néoprène de 5 m inclus
H05RN-F 2x1,00 Ø6,8 mm
RGB : câble en FEP+PCP inclus (équivalent
au H05RN-F) de 5 m 4x0,50 Ø6,3 mm

MONTAGE à encastrer (mur, sol)
profondeur maximum 10 mm

ACCESSOIRES voir p. 775

DONNÉES PHOTOMÉTRIQUES voir p. 871



RIO SUB 2.2



IP65 IP68 IK10

A A+ A++ CASAMBI $T_{max} 40^{\circ}C$

19W 24Vdc lumière blanche 1010 mm
17W 24Vdc lumière RGB 1010 mm

RÉFÉRENCE **RS2200** ■ **D B**

■ **COULEUR LED**
F - 2600K
5 - 2800K
9 - 3700K
6 - RGB

OPTIQUES diffuse

FLUX DE LA SOURCE 2112 lm (2800K)
RGB : 280 lm, R : 60 lm G : 180 lm B : 40 lm

FLUX SORTANT DU LUMINAIRE 580 lm (2800K)
RGB : 200 lm, R : 44 lm G : 128 lm B : 28 lm

NBRE ET TYPE DE LED 192 SMD low-power LED
3 step MacAdam
RGB : SMD full colour LED
50000h L95 B10 (AT 25°C)

MATÉRIAU corps en PMMA
diffuseur en PMMA opalin
embouts en acier inox AISI 316L

BOÎTIER D'ALIMENTATION non inclus, voir p. 904 et 917

CÂBLES D'ALIMENTATION câble en néoprène de 5 m inclus
H05RN-F 2x1,00 Ø6,8 mm
RGB : câble en FEP+PCP inclus (équivalent
au H05RN-F) de 5 m 4x0,50 Ø6,3 mm

MONTAGE à encastrer (mur, sol)
profondeur maximum 10 mm

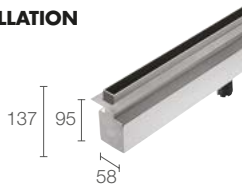
ACCESSOIRES voir p. 775

DONNÉES PHOTOMÉTRIQUES voir p. 871

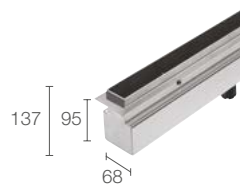


ACCESSOIRES

ACCESSOIRES POUR L'INSTALLATION



Boîtier d'encastrement en acier inox



Boîtier d'encastrement en acier inox

RIO SUB 1.1 **WC8551** - 545 mm

RIO SUB 1.2 **WC8552** - 1045 mm

RIO SUB 2.1 **WC8651** - 545 mm

RIO SUB 2.2 **WC8652** - 1045 mm

< RIO SUB 2

3700K, 19W / m, version avec longueurs
et installation spéciales

Project by / KPF, Tandem Architects
Light planning by / Be Lit
Rosewood Hotel, Bangkok, Thaïlande

∨
RIO SUB 2.2
2800K, 19W
MOBY 1.1
RGBW, 9W, 62°

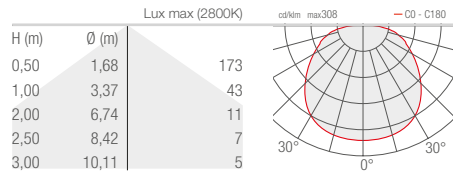




PROFILÉS LINÉAIRES POUR IMMERSION

RIO SUB 1.1

D - Diffuse



RIO SUB 2.1

D - Diffuse

