



PROFILI LINEARI DA IMMERSIONE PER LINEE DI LUCE A INCASSO IN PISCINE E FONTANE

IMMERSIONE



diffusa



510 mm



LARGHEZZA 20 mm



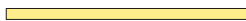
RIO SUB 1.1 p. 772
luce bianca: 6W 24Vdc
luce RGB: 8,5W 24Vdc

LARGHEZZA 37 mm



RIO SUB 2.1 p. 773
luce bianca: 10W 24Vdc
luce RGB: 8,5W 24Vdc

1010 mm



RIO SUB 1.2 p. 772
luce bianca: 12W 24Vdc
luce RGB: 17W 24Vdc



RIO SUB 2.2 p. 773
luce bianca: 19W 24Vdc
luce RGB: 17W 24Vdc

ESTERNO

RIO p. 206



RIO SUB 1.1



IP65 IP68 IK10

A A+ A++ CASAMBI

POTENZA / ALIMENTAZIONE 6W 24Vdc luce bianca 510 mm
8,5W 24Vdc luce RGB 510 mm

CODICE RS1100 ■ D B

■ **COLORE LED**
F - 2600K
5 - 2800K
9 - 3700K
6 - RGB

OTTICHE diffusa

FLUSSO SORGENTE 672 lm (2800K)
RGB: 140 lm, R: 30 lm G: 90 lm B: 20 lm

FLUSSO EMESSE 140 lm (2800K)
RGB: 100 lm, R: 22 lm G: 64 lm B: 14 lm

NUMERO E TIPO LED 48 SMD low power LED
3 step MacAdam
RGB: SMD full colour LED
50000h L95 B10 (Ta 25°C)

MATERIALE corpo in PMMA
schermo in PMMA opalino
testate in acciaio inox AISI 316L

ALIMENTATORE non incluso, vedi pag. 904 e 917

CAVI DI ALIMENTAZIONE incluso cavo in neoprene di 5 m
H05RN-F 2x1,00 Ø6,8 mm
RGB: incluso cavo in FEP+PCP (equivalente a
H05RN-F) di 5 m 4x0,50 Ø6,3 mm

MONTAGGIO a incasso (parete, pavimento)
profondità max 10 mm

ACCESSORI vedi pag. 775

DATI FOTOMETRICI vedi pag. 871



RIO SUB 1.2



IP65 IP68 IK10

A A+ A++ CASAMBI

12W 24Vdc luce bianca 1010 mm
17W 24Vdc luce RGB 1010 mm

RS1200 ■ D B

■ **F** - 2600K
5 - 2800K
9 - 3700K
6 - RGB

diffusa

1344 lm (2800K)
RGB: 280 lm, R: 60 lm G: 180 lm B: 40 lm

280 lm (2800K)
RGB: 200 lm, R: 44 lm G: 128 lm B: 28 lm

96 SMD low power LED
3 step MacAdam
RGB: SMD full colour LED
50000h L95 B10 (Ta 25°C)

corpo in PMMA
schermo in PMMA opalino
testate in acciaio inox AISI 316L

non incluso, vedi pag. 904 e 917

incluso cavo in neoprene di 5 m
H05RN-F 2x1,00 Ø6,8 mm
RGB: incluso cavo in FEP+PCP (equivalente a
H05RN-F) di 5 m 4x0,50 Ø6,3 mm

a incasso (parete, pavimento)
profondità max 10 mm

vedi pag. 775

vedi pag. 871



RIO SUB 2.1



IP65 IP68 IK10

A A+ A++ CASAMBI

POTENZA / ALIMENTAZIONE 10W 24Vdc luce bianca 510 mm
8,5W 24Vdc luce RGB 510 mm

CODICE **RS2100** ■ **D B**

■ **COLORE LED**
F - 2600K
5 - 2800K
9 - 3700K
6 - RGB

OTTICHE diffusa

FLUSSO SORGENTE 1056 lm (2800K)
RGB: 140 lm, R: 30 lm G: 90 lm B: 20 lm

FLUSSO EMESSO 290 lm (2800K)
RGB: 100 lm, R: 22 lm G: 64 lm B: 14 lm

NUMERO E TIPO LED 96 SMD low power LED
3 step MacAdam
RGB: SMD full colour LED
50000h L95 B10 (Ta 25°C)

MATERIALE corpo in PMMA
schermo in PMMA opalino
testate in acciaio inox AISI 316L

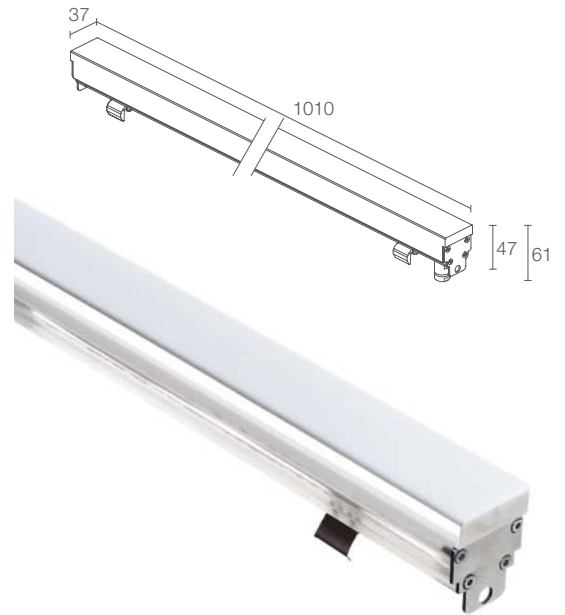
ALIMENTATORE non incluso, vedi pag. 904 e 917

CAVI DI ALIMENTAZIONE incluso cavo in neoprene di 5 m
H05RN-F 2x1,00 Ø6,8 mm
RGB: incluso cavo in FEP+PCP (equivalente a
H05RN-F) di 5 m 4x0,50 Ø6,3 mm

MONTAGGIO a incasso (parete, pavimento)
profondità max 10 m

ACCESSORI vedi pag. 775

DATI FOTOMETRICI vedi pag. 871



RIO SUB 2.2



IP65 IP68 IK10

A A+ A++ CASAMBI

19W 24Vdc luce bianca 1010 mm
17W 24Vdc luce RGB 1010 mm

RS2200 ■ **D B**

■ **F** - 2600K
5 - 2800K
9 - 3700K
6 - RGB

OTTICHE diffusa

2112 lm (2800K)
RGB: 280 lm, R: 60 lm G: 180 lm B: 40 lm

580 lm (2800K)
RGB: 200 lm, R: 44 lm G: 128 lm B: 28 lm

192 SMD low power LED
3 step MacAdam
RGB: SMD full colour LED
50000h L95 B10 (Ta 25°C)

corpo in PMMA
schermo in PMMA opalino
testate in acciaio inox AISI 316L

non incluso, vedi pag. 904 e 917

incluso cavo in neoprene di 5 m
H05RN-F 2x1,00 Ø6,8 mm
RGB: incluso cavo in FEP+PCP (equivalente a
H05RN-F) di 5 m 4x0,50 Ø6,3 mm

a incasso (parete, pavimento)
profondità max 10 m

vedi pag. 775

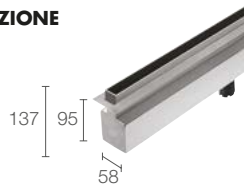
vedi pag. 871



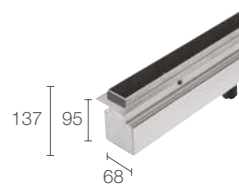


ACCESSORI

ACCESSORI PER INSTALLAZIONE



Cassaforma in acciaio inox



Cassaforma in acciaio inox

RIO SUB 1.1 **WC8551** - 545 mm

RIO SUB 1.2 **WC8552** - 1045 mm

RIO SUB 2.1 **WC8651** - 545 mm

RIO SUB 2.2 **WC8652** - 1045 mm

< **RIO SUB 2**
3700K, 19W/m, versione con lunghezze e installazione speciali
Project by / KPF, Tandem Architects
Light planning by / Be Lit
Rosewood Hotel, Bangkok, Thailandia

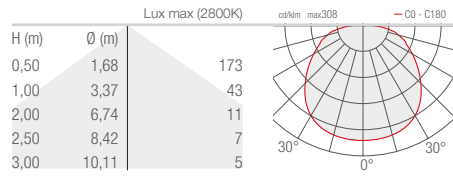
∨
RIO SUB 2.2
2800K, 19W
MOBY 1.1
RGBW, 9W, 62°



PROFILI LINEARI DA IMMERSIONE

RIO SUB 1.1

D - Diffuso



RIO SUB 2.1

D - Diffuso

