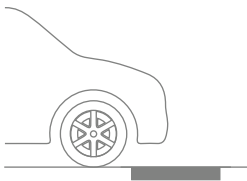


^
RIVER WALL 2.0
 3000K, 40W, 11°, avec étriers



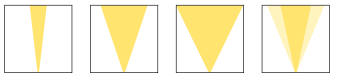
INSTALLATION PAR ENCASTREMENT

500 mm

1000 mm

AVEC OPTIQUES - ENTRAXE 50 mm

2700K 3000K 4000K 5000K bleu



étroite moyenne large elliptique



RIVER 1.0 p. 122
 20W 230Vac



RIVER 2.0 p. 124
 40W 230Vac

AVEC OPTIQUES - ENTRAXE 50 mm

2700K 3000K 4000K 5000K bleu



wall washer



RIVER 1.1 p. 123
 20W 230Vac



RIVER 2.1 p. 125
 40W 230Vac

AVEC OPTIQUES - ENTRAXE 50 mm



RGBW



étroite moyenne large



RIVER 4.0 p. 127
 30W 48Vdc avec DMX



RIVER 5.0 p. 127
 60W 48Vdc avec DMX

OPTIQUE DIFFUSE

2700K 3000K 4000K



diffuse



RIVER 1.2 p. 123
 10W 230Vac



RIVER 2.2 p. 125
 20W 230Vac

RIVER / RIVER WALL

PROFILÉS LINÉAIRES D'EXTÉRIEUR
ÉCLAIRAGE À LUMIÈRE DIFFUSE OU AVEC OPTIQUES DE MURS ET FAÇADES



INSTALLATION SUR ÉTRIERS

520 mm

1020 mm

AVEC OPTIQUES - ENTRAXE 50 mm



2700K 3000K 4000K 5000K bleu



étroite



moyenne



large



elliptique

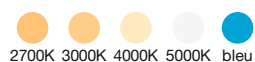


RIVER WALL 1.0 p. 128
20W 230Vac



RIVER WALL 2.0 p. 130
40W 230Vac

AVEC OPTIQUES - ENTRAXE 50 mm



2700K 3000K 4000K 5000K bleu



wall washer



RIVER WALL 1.1 p. 129
20W 230Vac



RIVER WALL 2.1 p. 131
40W 230Vac

AVEC OPTIQUES - ENTRAXE 50 mm



RGBW



étroite



moyenne



large



RIVER WALL 4.0 p. 133
30W 48Vdc avec DMX



RIVER WALL 5.0 p. 133
60W 48Vdc avec DMX

OPTIQUE DIFFUSE



2700K 3000K 4000K



diffuse



RIVER WALL 1.2 p. 129
10W 230Vac

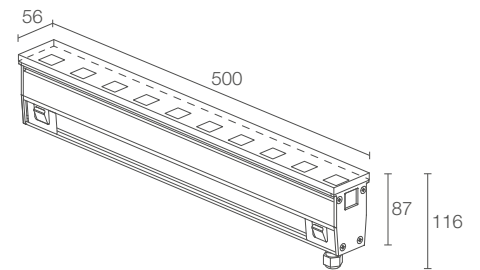


RIVER WALL 2.2 p. 131
20W 230Vac

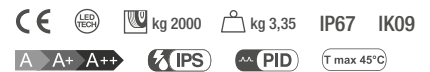
RIVER 1



RIVER 1.0



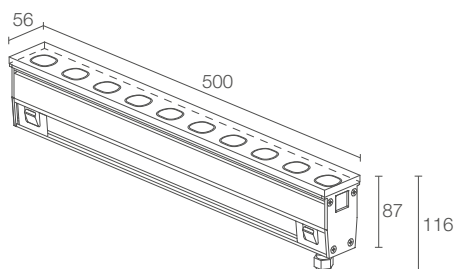
✓
RIVER 1.1
3000K, 20W



PUISSANCE / ALIMENTATION	20W 230Vac 500 mm entraxe 50
RÉFÉRENCE	RV1010 ■ ■ V
COULEUR LED	F - 2700K 5 - 3000K 9 - 4000K 0 - 5000K 1 - bleu
OPTIQUES	S - 11° M - 30° L - 47° W - 10°x40°
FLUX DE LA SOURCE	1450 lm (3000K)
FLUX SORTANT DU LUMINAIRE	1050 lm (3000K, 30°)
NBRE ET TYPE DE LED	10 power LED entraxe 50 mm 1 / 4 ANSI BIN (couleur LED blanche) 50000h L90 B10 (AT 25°C)
MATÉRIAU	corps en aluminium anodisé verre trempé transparent
BOÎTIER D'ALIMENTATION	intégré
CÂBLES D'ALIMENTATION	câble en néoprène de 1,5 m inclus H07RN-F 3x1,00 Ø9,3 mm
MONTAGE	à encastrer (mur, sol)
ACCESSOIRES	voir p. 134
REMARQUES	versions DALI, 1-10V et avec câble entrée-sortie disponibles sur demande
DONNÉES PHOTOMÉTRIQUES	voir p. 805



RIVER 1.1



CE LED TECH kg 2000 kg 3,35 IP67 IK09
A A+ A++ IPS PID T max 45°C

20W 230Vac 500 mm entraxe 50
RV1110 V1 V

F - 2700K
5 - 3000K
9 - 4000K
0 - 5000K
1 - bleu

wall washer

1450 lm (3000K)

1049 lm (3000K)

10 power LED entraxe 50 mm
1 / 4 ANSI BIN (couleur LED blanche)
50000h L90 B10 (AT 25°C)

corps en aluminium anodisé
verre trempé transparent

intégré

câble en néoprène de 1,5 m inclus
H07RN-F 3x1,00 Ø9,3 mm

à encastrer (mur, sol)

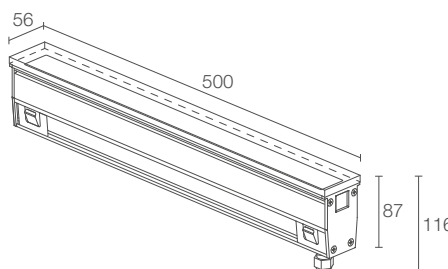
voir p. 134

versions DALI, 1-10V et avec câble entrée-sortie
disponibles sur demande

voir p. 805



RIVER 1.2



CE LED TECH kg 2000 kg 3,35 IP67 IK09
A A+ A++ IPS PID T max 45°C

10W 230Vac 500 mm
RV1210 D V

F - 2700K
5 - 3000K
9 - 4000K

diffuse

924 lm (3000K)

473 lm (3000K)

66 SMD mid-power LED
3 step MacAdam
50000h L90 B10 (AT 25°C)

corps en aluminium anodisé
verre trempé extra-clair dépoli à l'acide

intégré

câble en néoprène de 1,5 m inclus
H07RN-F 3x1,00 Ø9,3 mm

à encastrer (mur, sol)

voir p. 134

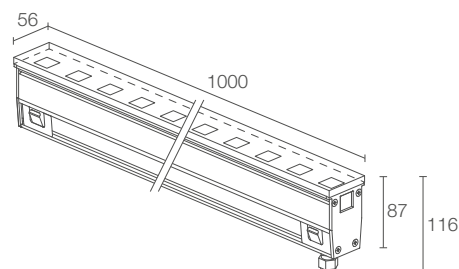
versions DALI, 1-10V et avec câble entrée-sortie
disponibles sur demande

voir p. 805

RIVER 2



RIVER 2.0



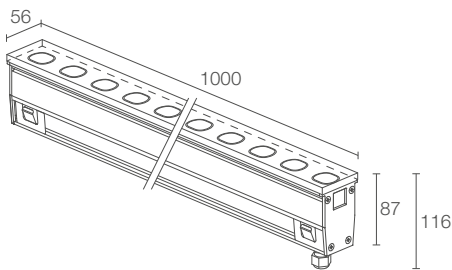
✓
RIVER 2.0
3000K, 40W, 30°



PUISSANCE / ALIMENTATION	40W 230Vac 1000 mm entraxe 50
RÉFÉRENCE	RV2010 ■ ■ V
COULEUR LED	F - 2700K 5 - 3000K 9 - 4000K 0 - 5000K 1 - bleu
OPTIQUES	S - 11° M - 30° L - 47° W - 10°x40°
FLUX DE LA SOURCE	2900 lm (3000K)
FLUX SORTANT DU LUMINAIRE	2100 lm (3000K, 30°)
NBRE ET TYPE DE LED	20 power LED entraxe 50 mm 1 / 4 ANSI BIN (couleur LED blanche) 50000h L90 B10 (AT 25°C)
MATÉRIAU	corps en aluminium anodisé verre trempé transparent
BOÎTIER D'ALIMENTATION	intégré
CÂBLES D'ALIMENTATION	câble en néoprène de 1,5 m inclus H07RN-F 3x1,00 Ø9,3 mm
MONTAGE	à encastrer (mur, sol)
ACCESSOIRES	voir p. 134
REMARQUES	versions DALI, 1-10V et avec câble entrée-sortie disponibles sur demande
DONNÉES PHOTOMÉTRIQUES	voir p. 805



RIVER 2.1



CE LED TECH kg 2000 kg 5,65 IP67 IK09
A A+ A++ IPS PID T max 45°C

40W 230Vac 1000 mm entraxe 50
RV2110 V1 V

F - 2700K
5 - 3000K
9 - 4000K
0 - 5000K
1 - bleu

wall washer

2900 lm (3000K)

2098 lm (3000K)

20 power LED entraxe 50 mm
1 / 4 ANSI BIN (couleur LED blanche)
50000h L90 B10 (AT 25°C)

corps en aluminium anodisé
verre trempé transparent

intégré

câble en néoprène de 1,5 m inclus
H07RN-F 3x1,00 Ø9,3 mm

à encastrer (mur, sol)

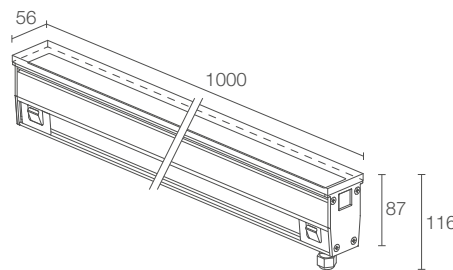
voir p. 134

versions DALI, 1-10V et avec câble entrée-sortie
disponibles sur demande

voir p. 805



RIVER 2.2



CE LED TECH kg 2000 kg 5,65 IP67 IK09
A A+ A++ IPS PID T max 45°C

20W 230Vac 1000 mm
RV2210 D V

F - 2700K
5 - 3000K
9 - 4000K

diffuse

1848 lm (3000K)

946 lm (3000K)

132 SMD mid-power LED
3 step MacAdam
50000h L90 B10 (AT 25°C)

corps en aluminium anodisé
verre trempé extra-clair dépoli à l'acide

intégré

câble en néoprène de 1,5 m inclus
H07RN-F 3x1,00 Ø9,3 mm

à encastrer (mur, sol)

voir p. 134

versions DALI, 1-10V et avec câble entrée-sortie
disponibles sur demande

voir p. 805



- < RIVER 1.0
4000K, 20W, 10°x40°
(installés au sol)
- RIVER 2.0
4000K, 40W, 47°
(installés au plafond, version spéciale)
- LYSS 1.0
4000K, 9W, satiné 20°x180°, blanc

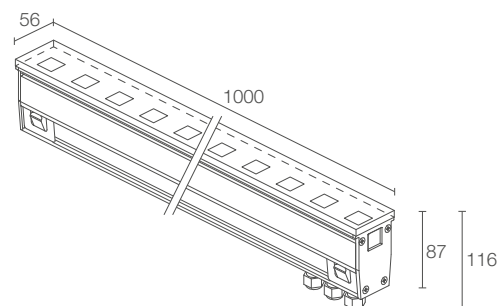
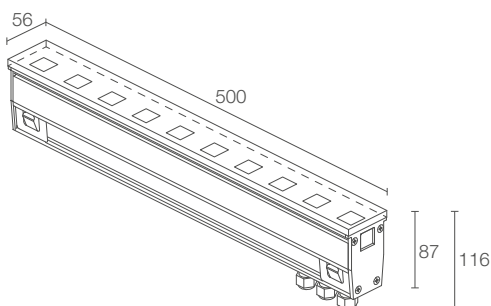
RIVER 4 / 5

Project by / Arch. Ciro Alfredo Matarante
Castellano Gruppo Alimentare
Cerignola, Foggia, Italie



RIVER 4.0

RIVER 5.0



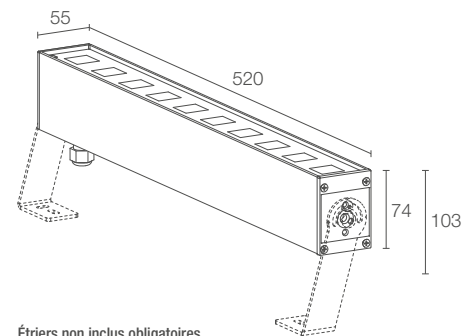
PUISSANCE / ALIMENTATION	30W 48Vdc + DMX512 500 mm entraxe 50
RÉFÉRENCE	RV4000 7 ■ V
OPTIQUES	S - 13° M - 33° L - 47°
COULEUR LED	RGBW
FLUX DE LA SOURCE	3234 lm, R : 658 lm G : 1022 lm B : 378 lm W : 1176 lm (4000K)
FLUX SORTANT DU LUMINAIRE	2310 lm, R : 470 lm G : 730 lm B : 270 lm W : 840 lm (4000K, 33°)
NBRE ET TYPE DE LED	40 power LED (10 power LED 4000K, 30 power LED RGB) entraxe 50 mm 50000h L90 B10 (AT 25°C)
MATÉRIAU	corps en aluminium anodisé verre trempé transparent
BOÎTIER D'ALIMENTATION	non inclus, voir p. 134
CÂBLES D'ALIMENTATION	1 câble en néoprène de 1,5 m inclus H07RN-F 2x1,00 Ø8,7 mm et 2 câbles en néoprène de 1,5 m 05RN-F 4x0,50 Ø5,8 mm
MONTAGE	à encastrer (mur, sol)
ACCESSOIRES	voir p. 134
DONNÉES PHOTOMÉTRIQUES	voir p. 805

PUISSANCE / ALIMENTATION	60W 48Vdc + DMX512 1000 mm entraxe 50
RÉFÉRENCE	RV5000 7 ■ V
OPTIQUES	S - 13° M - 33° L - 47°
COULEUR LED	RGBW
FLUX DE LA SOURCE	6468 lm, R : 1316 lm G : 2044 lm B : 756 lm W : 2352 lm (4000K)
FLUX SORTANT DU LUMINAIRE	4620 lm, R : 940 lm G : 1460 lm B : 540 lm W : 1680 lm (4000K, 33°)
NBRE ET TYPE DE LED	80 power LED (20 power LED 4000K, 60 power LED RGB) entraxe 50 mm 50000h L90 B10 (AT 25°C)
MATÉRIAU	corps en aluminium anodisé verre trempé transparent
BOÎTIER D'ALIMENTATION	non inclus, voir p. 134
CÂBLES D'ALIMENTATION	1 câble en néoprène de 1,5 m inclus H07RN-F 2x1,00 Ø8,7 mm et 2 câbles en néoprène de 1,5 m 05RN-F 4x0,50 Ø5,8 mm
MONTAGE	à encastrer (mur, sol)
ACCESSOIRES	voir p. 134
DONNÉES PHOTOMÉTRIQUES	voir p. 805

RIVER WALL 1



RIVER WALL 1.0



Étriers non inclus obligatoires



PUISSANCE / ALIMENTATION 20W 230Vac 520 mm entraxe 50
RÉFÉRENCE RW1010 ■ ■ F Gris

COULEUR LED	F - 2700K 5 - 3000K 9 - 4000K 0 - 5000K 1 - bleu
OPTIQUES	S - 11° M - 30° L - 47° W - 10°x40°

FLUX DE LA SOURCE 1450 lm (3000K)

FLUX SORTANT DU LUMINAIRE 1050 lm (3000K, 30°)

NBRE ET TYPE DE LED 10 power LED entraxe 50 mm
1 / 4 ANSI BIN (couleur LED blanche)
50000h L90 B10 (AT 25°C)

MATÉRIAU corps en aluminium anodisé
verre trempé transparent

BOÎTIER D'ALIMENTATION intégré

CÂBLES D'ALIMENTATION câble en néoprène de 1,5 m inclus
H07RN-F 3x1,00 Ø9,3 mm

MONTAGE apparent (plafond, mur, sol) avec étriers

ACCESSOIRES voir p. 134

REMARQUES versions DALI, 1-10V et avec câble entrée-sortie
disponibles sur demande

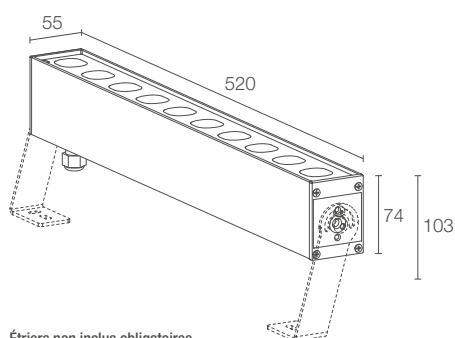
DONNÉES PHOTOMÉTRIQUES voir p. 805

✓
RIVER WALL 1.0
3000K, 20W, 10°x40°, avec étriers





RIVER WALL 1.1



Étriers non inclus obligatoires



20W 230Vac 520 mm entraxe 50
RW1110 ■ V1 F Gris

■ F - 2700K
5 - 3000K
9 - 4000K
0 - 5000K
1 - bleu

wall washer

1450 lm (3000K)

1049 lm (3000K)

10 power LED entraxe 50 mm
1 / 4 ANSI BIN (couleur LED blanche)
50000h L90 B10 (AT 25°C)

corps en aluminium anodisé
verre trempé transparent

intégré

câble en néoprène de 1,5 m inclus
H07RN-F 3x1,00 Ø9,3 mm

apparent (plafond, mur, sol) avec étriers

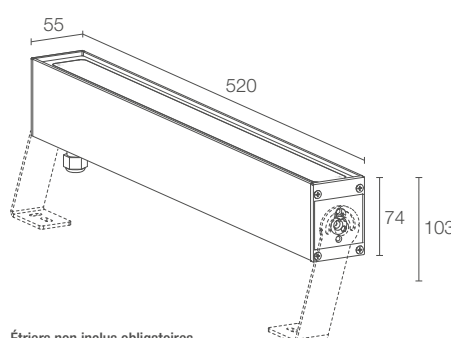
voir p. 134

versions DALI, 1-10V et avec câble entrée-sortie
disponibles sur demande

voir p. 805



RIVER WALL 1.2



Étriers non inclus obligatoires



10W 230Vac 520 mm
RW1210 ■ D F Gris

■ F - 2700K
5 - 3000K
9 - 4000K

diffuse

924 lm (3000K)

473 lm (3000K)

66 SMD mid-power LED
3 step MacAdam
50000h L90 B10 (AT 25°C)

corps en aluminium anodisé
verre trempé extra-clair dépoli à l'acide

intégré

câble en néoprène de 1,5 m inclus
H07RN-F 3x1,00 Ø9,3 mm

apparent (plafond, mur, sol) avec étriers

voir p. 134

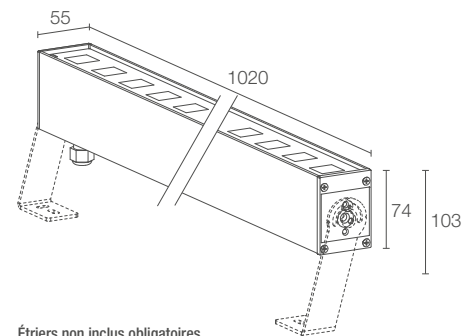
versions DALI, 1-10V et avec câble entrée-sortie
disponibles sur demande

voir p. 805

RIVER WALL 2



RIVER WALL 2.0



Étriers non inclus obligatoires



PUISSANCE / ALIMENTATION 40W 230Vac 1020 mm entraxe 50
RÉFÉRENCE RW2010 ■ ■ F Gris

■ **COULEUR LED** F - 2700K
 5 - 3000K
 9 - 4000K
 0 - 5000K
 1 - bleu

■ **OPTIQUES** S - 11°
 M - 30°
 L - 47°
 W - 10°x40°

FLUX DE LA SOURCE 2900 lm (3000K)

FLUX SORTANT DU LUMINAIRE 2100 lm (3000K, 30°)

NBRE ET TYPE DE LED 20 power LED entraxe 50 mm
 1 / 4 ANSI BIN (couleur LED blanche)
 50000h L90 B10 (AT 25°C)

MATÉRIAU corps en aluminium anodisé
 verre trempé transparent

BOÎTIER D'ALIMENTATION intégré

CÂBLES D'ALIMENTATION câble en néoprène de 1,5 m inclus
 H07RN-F 3x1,00 Ø9,3 mm

MONTAGE apparent (plafond, mur, sol) avec étriers

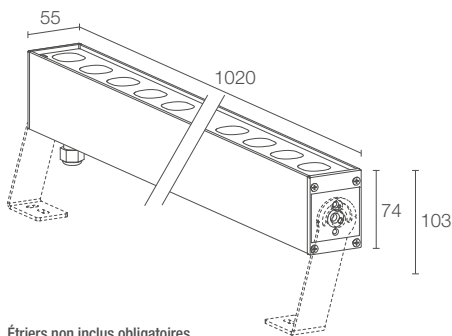
ACCESSOIRES voir p. 134

REMARQUES versions DALI, 1-10V et avec câble entrée-sortie
 disponibles sur demande

DONNÉES PHOTOMÉTRIQUES voir p. 805



RIVER WALL 2.1



Étriers non inclus obligatoires



40W 230Vac 1020 mm entraxe 50
RW2110 ■ V1 F Gris

■ F - 2700K
5 - 3000K
9 - 4000K
0 - 5000K
1 - bleu

wall washer

2900 lm (3000K)

2098 lm (3000K)

20 power LED entraxe 50 mm
1 / 4 ANSI BIN (couleur LED blanche)
50000h L90 B10 (AT 25°C)

corps en aluminium anodisé
verre trempé transparent

intégré

câble en néoprène de 1,5 m inclus
H07RN-F 3x1,00 Ø9,3 mm

apparent (plafond, mur, sol) avec étriers

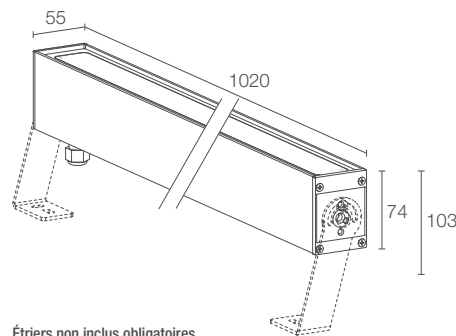
voir p. 134

versions DALI, 1-10V et avec câble entrée-sortie
disponibles sur demande

voir p. 805



RIVER WALL 2.2



Étriers non inclus obligatoires



20W 230Vac 1020 mm
RW2210 ■ D F Gris

■ F - 2700K
5 - 3000K
9 - 4000K

diffuse

1848 lm (3000K)

946 lm (3000K)

132 SMD mid-power LED
3 step MacAdam
50000h L90 B10 (AT 25°C)

corps en aluminium anodisé
verre trempé extra-clair dépoli à l'acide

intégré

câble en néoprène de 1,5 m inclus
H07RN-F 3x1,00 Ø9,3 mm

apparent (plafond, mur, sol) avec étriers

voir p. 134

versions DALI, 1-10V et avec câble entrée-sortie
disponibles sur demande

voir p. 805



Î l e d e l a R é u n i o n

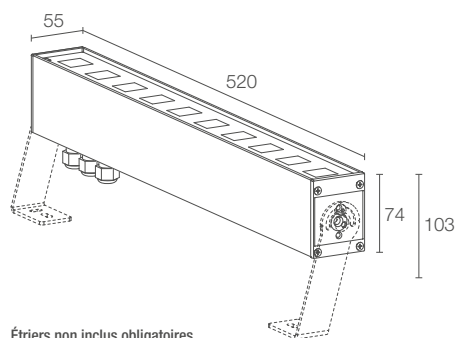
< RIVER WALL 5.0
RGBW, 60W, 33°, gris

Light planning by / Agence Stéphanie Daniel
Photo by / Michel Gantner
Antenne de Paris du Département
de La Réunion, Paris, France

RIVER WALL 4 / 5



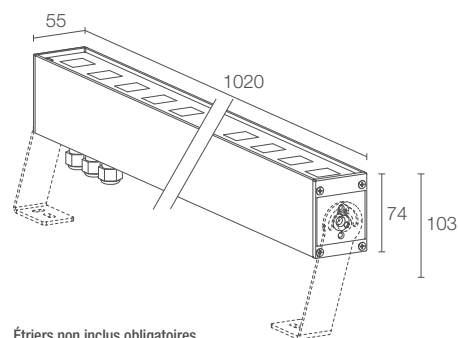
RIVER WALL 4.0



Étriers non inclus obligatoires



RIVER WALL 5.0



Étriers non inclus obligatoires

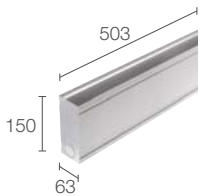
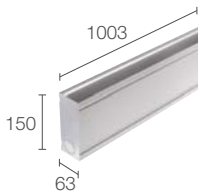


PUISSANCE / ALIMENTATION	30W 48Vdc + DMX512 520 mm entraxe 50
RÉFÉRENCE	RW4000 7 ■ F Gris
OPTIQUES	S - 13° M - 33° L - 47°
COULEUR LED	RGBW
FLUX DE LA SOURCE	3234 lm, R : 658 lm G : 1022 lm B : 378 lm W : 1176 lm (4000K)
FLUX SORTANT DU LUMINAIRE	2310 lm, R : 470 lm G : 730 lm B : 270 lm W : 840 lm (4000K, 33°)
NBRE ET TYPE DE LED	40 power LED (10 power LED 4000K, 30 power LED RGB) entraxe 50 50000h L90 B10 (AT 25°C)
MATÉRIAU	corps en aluminium anodisé verre trempé transparent
BOÎTIER D'ALIMENTATION	non inclus, voir p. 134
CÂBLES D'ALIMENTATION	1 câble en néoprène de 1,5 m inclus H07RN-F 2x1,00 Ø8,7 mm et 2 câbles en néoprène de 1,5 m 05RN-F 4x0,50 Ø5,8 mm
MONTAGE	apparent (plafond, mur, sol) avec étriers
ACCESSOIRES	voir p. 134
DONNÉES PHOTOMÉTRIQUES	voir p. 805

PUISSANCE / ALIMENTATION	60W 48Vdc + DMX512 1020 mm entraxe 50
RÉFÉRENCE	RW5000 7 ■ F Gris
OPTIQUES	S - 13° M - 33° L - 47°
COULEUR LED	RGBW
FLUX DE LA SOURCE	6468 lm, R : 1316 lm G : 2044 lm B : 756 lm W : 2352 lm (4000K)
FLUX SORTANT DU LUMINAIRE	4620 lm, R : 940 lm G : 1460 lm B : 540 lm W : 1680 lm (4000K, 33°)
NBRE ET TYPE DE LED	80 power LED (20 power LED 4000K, 60 power LED RGB) entraxe 50 50000h L90 B10 (AT 25°C)
MATÉRIAU	corps en aluminium anodisé verre trempé transparent
BOÎTIER D'ALIMENTATION	non inclus, voir p. 134
CÂBLES D'ALIMENTATION	1 câble en néoprène de 1,5 m inclus H07RN-F 2x1,00 Ø8,7 mm et 2 câbles en néoprène de 1,5 m 05RN-F 4x0,50 Ø5,8 mm
MONTAGE	apparent (plafond, mur, sol) avec étriers
ACCESSOIRES	voir p. 134
DONNÉES PHOTOMÉTRIQUES	voir p. 805

RIVER / RIVER WALL

ACCESSOIRES ET BOÎTIERS D'ALIMENTATION

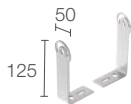
	RIVER 1.0	RIVER 1.1	RIVER 1.2	RIVER 2.0	RIVER 2.1	RIVER 2.2	RIVER 4.0	RIVER 5.0
ACCESSOIRES POUR L'INSTALLATION								
 <p>Boîtier d'encastrement</p>	WC6050 503 mm	WC6050 503 mm	WC6050 503 mm				WC6050 503 mm	
 <p>Boîtier d'encastrement</p>				WC6100 1003 mm	WC6100 1003 mm	WC6100 1003 mm		WC6100 1003 mm

ACCESSOIRES POUR L'INSTALLATION



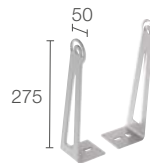
WN6005

Kit d'alignement pour boîtiers d'encastrement (River)



WM0811

Paire d'étriers h 125 mm (River Wall)



WM0812

Paire d'étriers h 275 mm (River Wall)

BOÎTIERS D'ALIMENTATION River 4.0 / 5.0; River Wall 4.0 / 5.0

Nbre max. produits	Boîtiers d'alimentation	IP	Page
1...n	48Vdc + contrôleur DMX	67	847 859 860

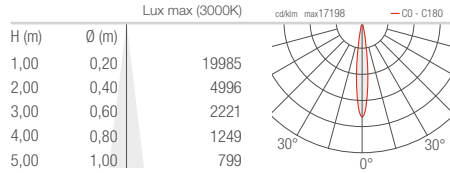


RIVER / RIVER WALL

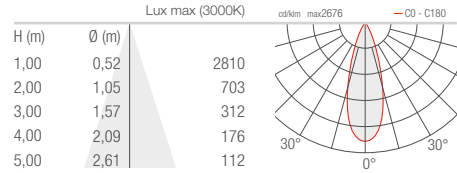
PROFILÉS LINÉAIRES D'EXTÉRIEUR

RIVER 1.0 RIVER WALL 1.0

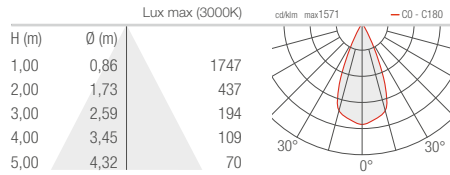
S - 11°



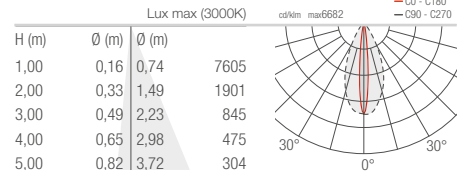
M - 30°



L - 47°

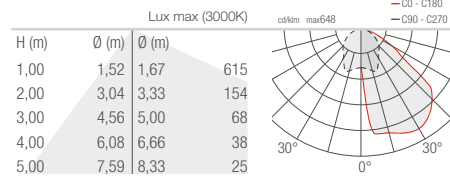


W - 10°x40°



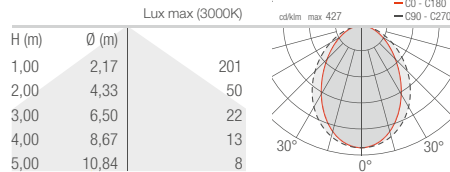
RIVER 1.1 RIVER WALL 1.1

V1 - Wall washer



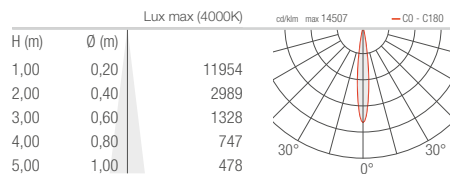
RIVER 1.2 RIVER WALL 1.2

D - Diffuse

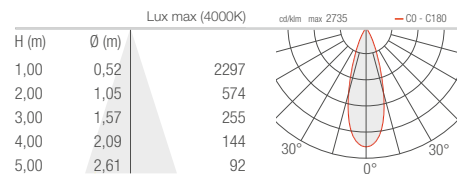


RIVER 4.0 RIVER WALL 4.0

S - 13°



M - 33°



L - 47°

