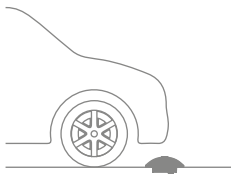




BALISAGE ET ÉCLAIRAGE D'ORIENTATION D'EXTÉRIEUR CARROSSABLE POUR ALLÉES ET PARKINGS



radiale étroite



2700K 3000K 4000K

Ø100 mm

Ø160 mm

MONO-ÉMISSION



RONDÒ 1.1 p. 398
2W 24Vdc



RONDÒ 3.1 p. 402
3W 24Vdc
3W 230Vac



RONDÒ 2.1 p. 399
2W 24Vdc

DOUBLE ÉMISSION

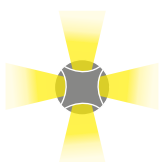


RONDÒ 1.2 p. 399
4W 24Vdc



RONDÒ 3.2 p. 403
5W 24Vdc
5W 230Vac

À 4 ÉMISSIONS



RONDÒ 3.4 p. 403
8W 24Vdc
8W 230Vac



IP67
POUR INSTALLATION
À L'EXTÉRIEUR



SYSTÈMES DE PROTECTION INTÉGRÉS :

IPS
INTELLIGENT PROTECTION SYSTEM



PID
PROTECTIVE IMPEDANCE DEVICE
(RONDÒ 3)



CARROSSABLE
JUSQU'À 5 000 KG



PROTECTION DU MATÉRIAU,
RÉSISTANCE ANTI-OXYDANTE ET
ANTI-CORROSION EN 5 PASSAGES

Préparation à la peinture

Peinture epoxy

Peinture polyester

Peintures conformes aux spécifications Qualicoat (standard secteur automobile)

Essai au brouillard salin (plus de 1 000 heures)



CORPS EN ACIER INOX AISI 316L
ENTIÈREMENT USINÉ
PAR TOURNAGE CNC

DIFFUSEUR EN
POLYCARBONATE ANTI-UV

VIS ANTI-VANDALE
EN ACIER INOX AISI 316L
DE LA MÊME FINITION
QUE L'APPAREIL



CARACTÉRISTIQUES PRINCIPALES



COR-TEN



FINITION RAL
SUR DEMANDE



ANTHRACITE



ACIER INOX



OPTIQUE 10°

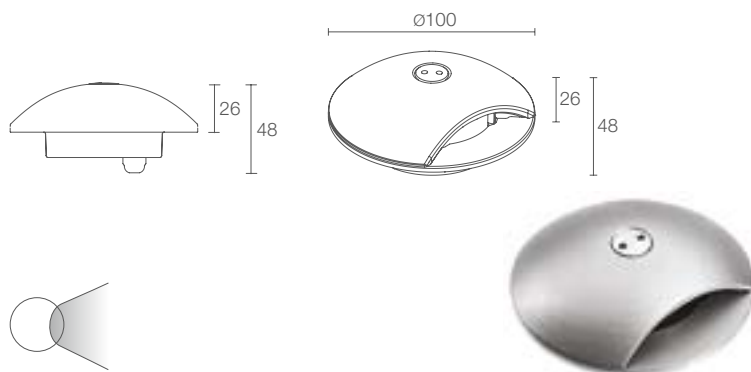


OPTIQUE RADIALE



OPTIQUE RADIALE, DOUBLE ÉMISSION

v
RONDÒ 1.2
 3000K, 4W, radiale, anthracite
LIRA 1.0
 3000K, 6W, asymétrique, anthracite
UPDOWN 3.6
 3000K, 6W, 15°, anodisé gris
 Project by / arch. Patrik Spreafico
 Plastic Stratosfera, Robbiate, Lecco, Italie



RONDÒ 1.1

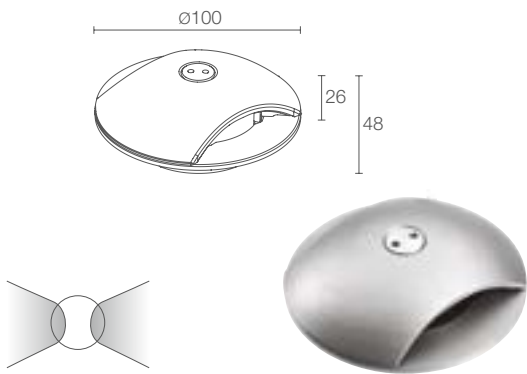


PUISSANCE / ALIMENTATION 2W 24Vdc
RÉFÉRENCE
RD1100 H - Anthracite
RD1100 I - Acier inox
RD1100 T - Cor-ten

COULEUR LED	F - 2700K 5 - 3000K 9 - 4000K
OPTIQUES	S - 10° A - radiale
CÂBLES D'ALIMENTATION	câble en néoprène de 1,5 m inclus H05RN-F 2x0,35 / 0,75 Ø6,3 mm 1 - 5 m 2 - 10 m 3 - 15 m 4 - 20 m

FLUX DE LA SOURCE	185 lm (3000K)
FLUX SORTANT DU LUMINAIRE	65 lm (3000K, optique radiale)
NBRE ET TYPE DE LED	1 power LED 1 / 4 ANSI BIN, 50000h L95 B10 (AT 25°C)
MATÉRIAU	corps en acier inox AISI 316L diffuseur en Rilsan® Clear
BOÎTIER D'ALIMENTATION	non inclus, voir p. 904
MONTAGE	à encastrer (sol)
ACCESSOIRES	voir p. 405
DONNÉES PHOTOMÉTRIQUES	voir p. 872





RONDÒ 1.2

4W 24Vdc

RD1200 **H** - Anthracite
RD1200 **I** - Acier inox
RD1200 **T** - Cor-ten

F - 2700K
5 - 3000K
9 - 4000K

S - 10°
A - radiale

câble en néoprène de 1,5 m inclus
 H05RN-F 2x0,35 / 0,75 Ø6,3 mm
1 - 5 m
2 - 10 m
3 - 15 m
4 - 20 m

370 lm (3000K)

130 lm (3000K, optique radiale)

2 power LED
1 / 4 ANSI BIN, 50000h L95 B10 (AT 25°C)

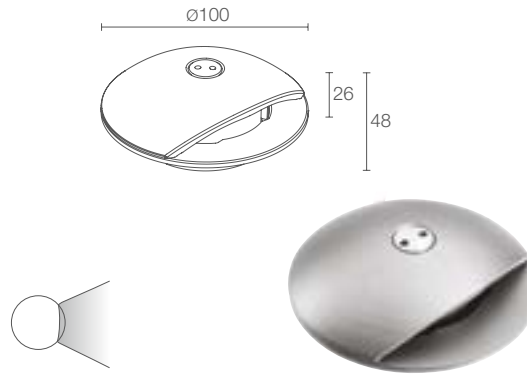
corps en acier inox AISI 316L
diffuseur en Rilsan® Clear

non inclus, voir p. 904

à encastrer (sol)

voir p. 405

voir p. 872



RONDÒ 2.1

2W 24Vdc

RD2100 **H** - Anthracite
RD2100 **I** - Acier inox
RD2100 **T** - Cor-ten

F - 2700K
5 - 3000K
9 - 4000K

S - 10°
A - radiale

câble en néoprène de 1,5 m inclus
 H05RN-F 2x0,35 / 0,75 Ø6,3 mm
1 - 5 m
2 - 10 m
3 - 15 m
4 - 20 m

185 lm (3000K)

85 lm (3000K, optique radiale)

1 power LED
1 / 4 ANSI BIN, 50000h L95 B10 (AT 25°C)

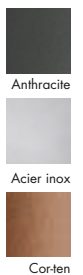
corps en acier inox AISI 316L
diffuseur en Rilsan® Clear

non inclus, voir p. 904

à encastrer (sol)

voir p. 405

voir p. 872





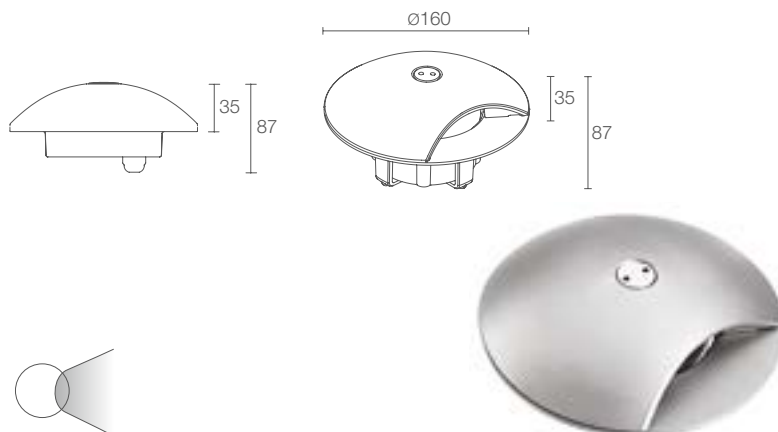


RONDÒ 1.1

3000K, 2W, optique radiale, acier inox

Light planning by / IBF Project

Promenade sur le front de mer, Tribunj, Croatie



RONDÒ 3.1

Boîtier d'alimentation intégré dans la version avec alimentation 230Vac



PUISSANCE / ALIMENTATION RÉFÉRENCE

- 3W 24Vdc
- RD3100** ■ ■ ■ H - ■ Anthracite
- RD3100** ■ ■ ■ I - ■ Acier inox
- RD3100** ■ ■ ■ T - ■ Cor-ten
- 3W 230Vac
- RD3110** ■ ■ ■ H Anthracite
- RD3110** ■ ■ ■ I Acier inox
- RD3110** ■ ■ ■ T Cor-ten

COULEUR LED	F - 2700K 5 - 3000K 9 - 4000K
OPTIQUES	S - 10° A - radiale
CÂBLES D'ALIMENTATION	230Vac : câble en néoprène de 1,5 m inclus H07RN-F 3x1,00 Ø8,7 mm 24Vdc : câble en néoprène de 1,5 m inclus H05RN-F 2x0,35 / 0,75 Ø6,3 mm 1 - 5 m 2 - 10 m 3 - 15 m 4 - 20 m

FLUX DE LA SOURCE	185 lm (3000K)
FLUX SORTANT DU LUMINAIRE	90 lm (3000K, optique radiale)
NBRE ET TYPE DE LED	1 power LED 1 / 4 ANSI BIN, 50000h L95 B10 (AT 25°C)
MATÉRIAU	corps en acier inox AISI 316L diffuseur en Rilsan® Clear
BOÎTIER D'ALIMENTATION	230Vac : intégré 24Vdc : non inclus, voir p. 904
MONTAGE	à encastrer (sol)
ACCESSOIRES	voir p. 405
DONNÉES PHOTOMÉTRIQUES	voir p. 872

v

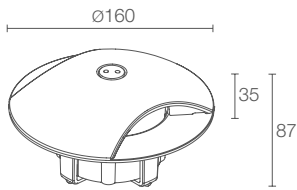
RONDÒ 3.4

3000K, 8W, radiale, acier inox

Light planning by / Cristian Turra

Habitation privée, Iseo, Brescia, Italie





RONDÒ 3.2

Boîtier d'alimentation intégré dans la version avec alimentation 230Vac



kg 1,80 IP67 IK08

A A+ A++ IPS PID CASAMBI T max 45°C

5W 24Vdc

RD3200 H - Anthracite
RD3200 I - Acier inox
RD3200 T - Cor-ten

5W 230Vac

RD3210 H - Anthracite
RD3210 I - Acier inox
RD3210 T - Cor-ten

F - 2700K
5 - 3000K
9 - 4000K

S - 10°
A - radiale

■ 230Vac : câble en néoprène de 1,5 m inclus
H07RN-F 3x1,00 Ø8,7 mm
24Vdc : câble en néoprène de 1,5 m inclus
H05RN-F 2x0,35 / 0,75 Ø6,3 mm
1 - 5 m
2 - 10 m
3 - 15 m
4 - 20 m

370 lm (3000K)

180 lm (3000K, optique radiale)

2 power LED
1 / 4 ANSI BIN, 50000h L95 B10 (AT 25°C)

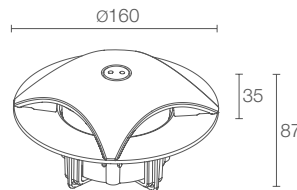
corps en acier inox AISI 316L
diffuseur en Rilsan® Clear

230Vac : intégré
24Vdc : non inclus, voir p. 904

à encastrer (sol)

voir p. 405

voir p. 872



RONDÒ 3.4

Boîtier d'alimentation intégré dans la version avec alimentation 230Vac



kg 1,92 IP67 IK08

A A+ A++ IPS PID CASAMBI T max 45°C

8W 24Vdc

RD3400 H - Anthracite
RD3400 I - Acier inox
RD3400 T - Cor-ten

8W 230Vac

RD3410 H - Anthracite
RD3410 I - Acier inox
RD3410 T - Cor-ten

F - 2700K
5 - 3000K
9 - 4000K

S - 10°
A - radiale

230Vac : câble en néoprène de 1,5 m inclus
H07RN-F 3x1,00 Ø8,7 mm
24Vdc : câble en néoprène de 1,5 m inclus
H05RN-F 2x0,35 / 0,75 Ø6,3 mm

740 lm (3000K)

360 lm (3000K, optique radiale)

4 power LED
1 / 4 ANSI BIN, 50000h L95 B10 (AT 25°C)

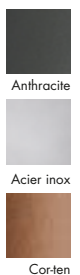
corps en acier inox AISI 316L
diffuseur en Rilsan® Clear

230Vac : intégré
24Vdc : non inclus, voir p. 904

à encastrer (sol)

voir p. 405

voir p. 872





ACCESSOIRES

ACCESSOIRES POUR L'INSTALLATION



WC0100

Boîtier d'encastrement
(Rondò 1.1 / 1.2 / 2.1)



WC0103

Boîtier d'encastrement
(Rondò 1.1 / 1.2 / 2.1)



WC0150

Boîtier d'encastrement
(Rondò 1.1 / 1.2 / 2.1)



WC0601

Boîtier d'encastrement
(Rondò 3.1 / 3.2 / 3.4)



WC0701

Boîtier d'encastrement
(Rondò 3.1 / 3.2 / 3.4)

pièces de rechange : p. 932

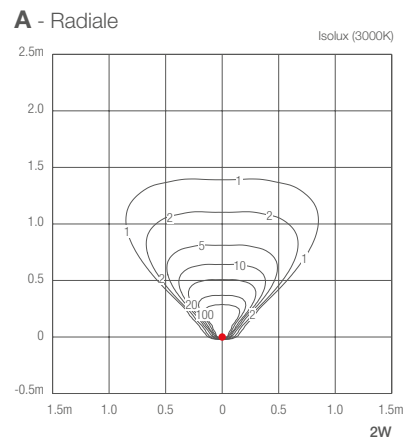
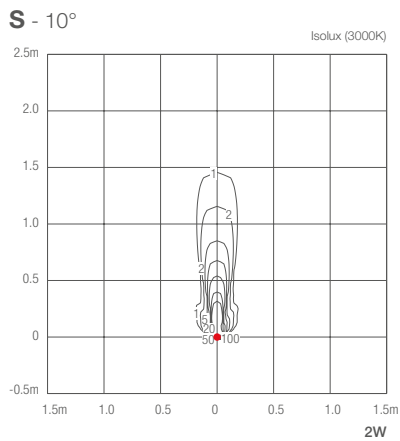
< **RONDÒ 1.2**
3000K, 4W, radiale, acier inox

Project by / Studio di Architettura Andrea Abbadessa,
ing. Ignazio Stancanelli, ing. Giuseppe Malatino
Light planning by / Light Style
Maniace-Ortigia, Syracuse, Italie

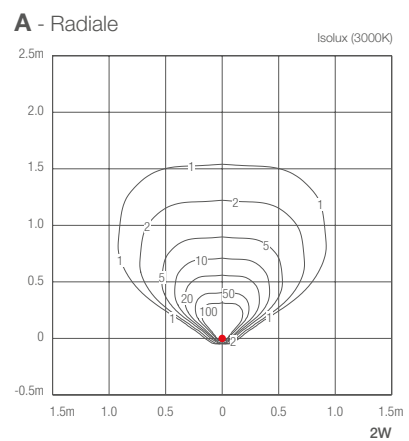
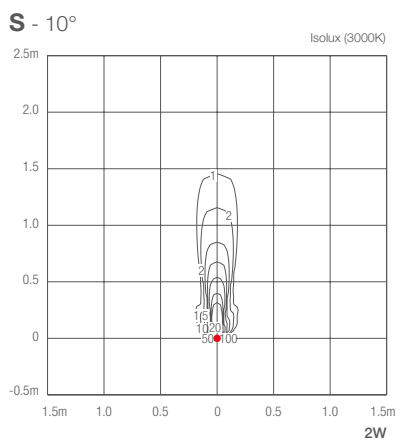
RONDÒ

BALISAGE ET ÉCLAIRAGE D'ORIENTATION D'EXTÉRIEUR

RONDÒ 1.1



RONDÒ 2.1



RONDÒ 3.1

