



SNACK

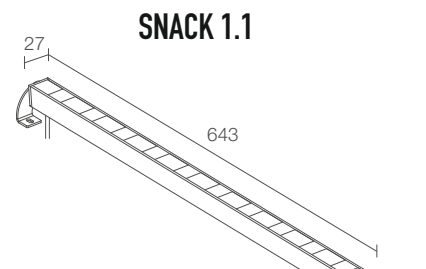
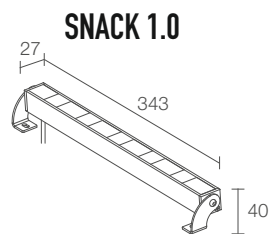
PROFILÉS LINÉAIRES D'INTÉRIEUR
SUR ÉTRIER À LUMIÈRE BLANCHE ET RGB

	343 mm	643 mm 703 mm	943 mm 1063 mm	1243 mm 1423 mm
<p>DIFFUSE OU ENTRAXE 60 mm</p> <p>2700K 3000K 4000K</p> <p>super étroite étroite moyenne elliptique diffuse</p>	<p>SNACK 1.0 p. 648 5W 24Vdc (version diffusante) 9W 24Vdc (version optiques)</p>	<p>SNACK 1.1 p. 648 9W 24Vdc (version diffusante) 18W 24Vdc (version optiques)</p>	<p>SNACK 1.2 p. 649 14W 24Vdc (version diffusante) 27W 24Vdc (version optiques)</p>	<p>SNACK 1.3 p. 649 18W 24Vdc (version diffusante) 36W 24Vdc (version optiques)</p>
<p>ENTRAXE 120 mm</p> <p>2700K 3000K 4000K</p> <p>super étroite étroite moyenne elliptique</p>	<p>SNACK 2.0 p. 650 6W 24Vdc</p>	<p>SNACK 2.1 p. 650 11W 24Vdc</p>	<p>SNACK 2.2 p. 651 16W 24Vdc</p>	<p>SNACK 2.3 p. 651 22W 24Vdc</p>
<p>ENTRAXE 120 mm</p> <p>RGB</p> <p>étroite moyenne large elliptique</p>	<p>SNACK 3.0 p. 652 10W 24Vdc</p>	<p>SNACK 3.1 p. 652 20W 24Vdc</p>	<p>SNACK 3.2 p. 653 30W 24Vdc</p>	<p>SNACK 3.3 p. 653 40W 24Vdc</p>



^
SNACK 1.1
 3000K, 18W, 10°x45°
 anodisé gris

Project by / Atelier d'Architecture
 Emmanuel Nebout
 Photo by / Mathieu Ducros
 Le Kiasma, Castelnau-le-Lez, France



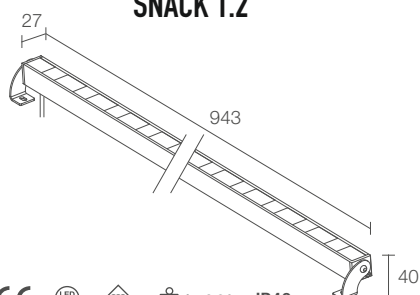
PUISSANCE / ALIMENTATION	5W 24Vdc 343 mm diffuse
	SK1000 ■ D B Blanc
RÉFÉRENCE	SK1000 ■ D A Anodisé gris
	9W 24Vdc 343 mm entraxe 60
	SK1000 ■ B Blanc
	SK1000 ■ A Anodisé gris
COULEUR LED	F - 2700K 5 - 3000K 9 - 4000K
OPTIQUES	T - 7° S - 10° F - 30° W - 10°x45°
FLUX DE LA SOURCE	588 lm (3000K, version diffuse) 695 lm (3000K, version avec optiques)
FLUX SORTANT DU LUMINAIRE	285 lm (3000K, optique diffuse) 425 lm (3000K, 30°)
NBRE ET TYPE DE LED	matrice power LED 3 step MacAdam (version diffuse) 5 power LED entraxe 60 mm 2 step MacAdam (version avec optiques) 50000h L90 B10 (AT 25°C)
MATÉRIAU	corps en aluminium anodisé diffuseur en polycarbonate opalin (version diffuse) diffuseur en polycarbonate transparent et sérigraphié (version avec optiques)
BOÎTIER D'ALIMENTATION	non inclus, voir p. 847
CÂBLES D'ALIMENTATION	câble en PVC de 1,5 m inclus FROR 2x0,35 Ø3,5 mm
MONTAGE	apparent (plafond, mur, sol)
REMARQUES	longueurs sur mesure disponibles sur demande
DONNÉES PHOTOMÉTRIQUES	voir p. 816

PUISSANCE / ALIMENTATION	9W 24Vdc 643 mm diffuse
	SK1100 ■ D B Blanc
RÉFÉRENCE	SK1100 ■ D A Anodisé gris
	18W 24Vdc 643 mm entraxe 60
	SK1100 ■ B Blanc
	SK1100 ■ A Anodisé gris
COULEUR LED	F - 2700K 5 - 3000K 9 - 4000K
OPTIQUES	T - 7° S - 10° F - 30° W - 10°x45°
FLUX DE LA SOURCE	1176 lm (3000K, version diffuse) 1390 lm (3000K, version avec optiques)
FLUX SORTANT DU LUMINAIRE	570 lm (3000K, optique diffuse) 850 lm (3000K, 30°)
NBRE ET TYPE DE LED	matrice power LED 3 step MacAdam (version diffuse) 10 power LED entraxe 60 mm 2 step MacAdam (version avec optiques) 50000h L90 B10 (AT 25°C)
MATÉRIAU	corps en aluminium anodisé diffuseur en polycarbonate opalin (version diffuse) diffuseur en polycarbonate transparent et sérigraphié (version avec optiques)
BOÎTIER D'ALIMENTATION	non inclus, voir p. 847
CÂBLES D'ALIMENTATION	câble en PVC de 1,5 m inclus FROR 2x0,35 Ø3,5 mm
MONTAGE	apparent (plafond, mur, sol)
REMARQUES	longueurs sur mesure disponibles sur demande
DONNÉES PHOTOMÉTRIQUES	voir p. 816

SNACK 1



SNACK 1.2



CE LED TECH III kg 0,84 IP40

A A+ A++ NTC

14W 24Vdc 943 mm diffuse

SK1200 D B Blanc

SK1200 D A Anodisé gris

27W 24Vdc 943 mm entraxe 60

SK1200 B Blanc

SK1200 A Anodisé gris

■	F - 2700K 5 - 3000K 9 - 4000K
■	T - 7° S - 10° F - 30° W - 10°x45°

1764 lm (3000K, version diffusante)
2085 lm (3000K, version avec optiques)

855 lm (3000K, optique diffuse)
1275 lm (3000K, 30°)

matrice power LED
3 step MacAdam (version diffusante)
15 power LED entraxe 60 mm
2 step MacAdam (version avec optiques)
50000h L90 B10 (AT 25°C)

corps en aluminium anodisé
diffuseur en polycarbonate opalin (version diffusante)
diffuseur en polycarbonate transparent et sérigraphié
(version avec optiques)

non inclus, voir p. 847

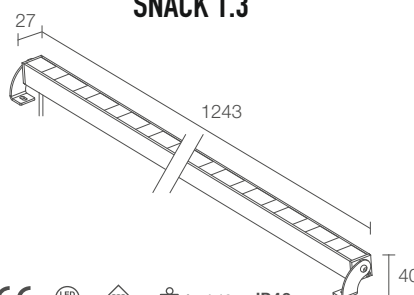
câble en PVC de 1,5 m inclus
FROR 2x0,35 Ø3,5 mm

apparent (plafond, mur, sol)

longueurs sur mesure disponibles sur demande

voir p. 816

SNACK 1.3



CE LED TECH III kg 1,10 IP40

A A+ A++ NTC

18W 24Vdc 1243 mm diffuse

SK1300 D B Blanc

SK1300 D A Anodisé gris

36W 24Vdc 1243 mm entraxe 60

SK1300 B Blanc

SK1300 A Anodisé gris

■	F - 2700K 5 - 3000K 9 - 4000K
■	T - 7° S - 10° F - 30° W - 10°x45°

2352 lm (3000K, version diffusante)
2780 lm (3000K, version avec optiques)

1140 lm (3000K, optique diffuse)
1700 lm (3000K, 30°)

matrice power LED
3 step MacAdam (version diffusante)
20 power LED entraxe 60 mm
2 step MacAdam (version avec optiques)
50000h L90 B10 (AT 25°C)

corps en aluminium anodisé
diffuseur en polycarbonate opalin (version diffusante)
diffuseur en polycarbonate transparent et sérigraphié
(version avec optiques)

non inclus, voir p. 847

câble en PVC de 1,5 m inclus
FROR 2x0,35 Ø3,5 mm

apparent (plafond, mur, sol)

longueurs sur mesure disponibles sur demande

voir p. 816

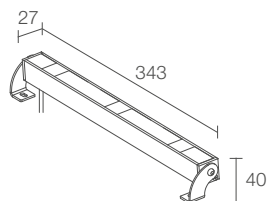


^
SNACK 2.1
 2700K, 11W, 10°x45°
 anodisé gris

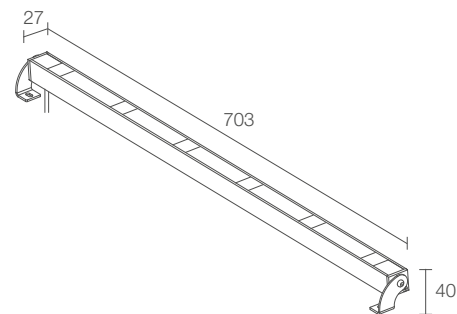
SNACK 2.3
 2700K, 22W, 10°x45°
 anodisé gris

Project by / Elastic Architects
 Light planning by / Thanos Danilof
 Sofitel Athens Airport
 Spata, Athènes, Grèce

SNACK 2.0



SNACK 2.1



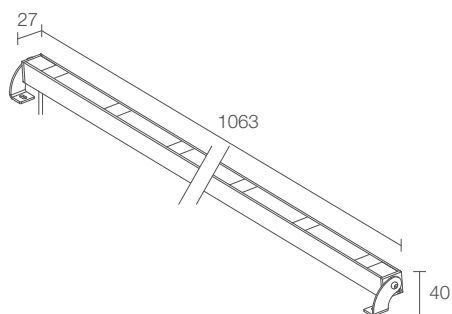
PUISSANCE / ALIMENTATION	6W 24Vdc 343 mm entraxe 120
RÉFÉRENCE	SK2000 ■ B Blanc SK2000 ■ A Anodisé gris
COULEUR LED	F - 2700K 5 - 3000K 9 - 4000K
OPTIQUES	T - 7° S - 10° F - 30° W - 10°x45°
FLUX DE LA SOURCE	417 lm (3000K)
FLUX SORTANT DU LUMINAIRE	255 lm (3000K, 30°)
NBRE ET TYPE DE LED	3 power LED entraxe 120 mm 2 step MacAdam 50000h L90 B10 (AT 25°C)
MATÉRIAU	corps en aluminium anodisé diffuseur en polycarbonate transparent et sérigraphié
BOÎTIER D'ALIMENTATION	non inclus, voir p. 847
CÂBLES D'ALIMENTATION	câble en PVC de 1,5 m inclus FROR 2x0,35 Ø3,5 mm
MONTAGE	apparent (plafond, mur, sol)
REMARQUES	longueurs sur mesure disponibles sur demande
DONNÉES PHOTOMÉTRIQUES	voir p. 816

PUISSANCE / ALIMENTATION	11W 24Vdc 703 mm entraxe 120
RÉFÉRENCE	SK2100 ■ B Blanc SK2100 ■ A Anodisé gris
COULEUR LED	F - 2700K 5 - 3000K 9 - 4000K
OPTIQUES	T - 7° S - 10° F - 30° W - 10°x45°
FLUX DE LA SOURCE	835 lm (3000K)
FLUX SORTANT DU LUMINAIRE	510 lm (3000K, 30°)
NBRE ET TYPE DE LED	6 power LED entraxe 120 mm 2 step MacAdam 50000h L90 B10 (AT 25°C)
MATÉRIAU	corps en aluminium anodisé diffuseur en polycarbonate transparent et sérigraphié
BOÎTIER D'ALIMENTATION	non inclus, voir p. 847
CÂBLES D'ALIMENTATION	câble en PVC de 1,5 m inclus FROR 2x0,35 Ø3,5 mm
MONTAGE	apparent (plafond, mur, sol)
REMARQUES	longueurs sur mesure disponibles sur demande
DONNÉES PHOTOMÉTRIQUES	voir p. 816

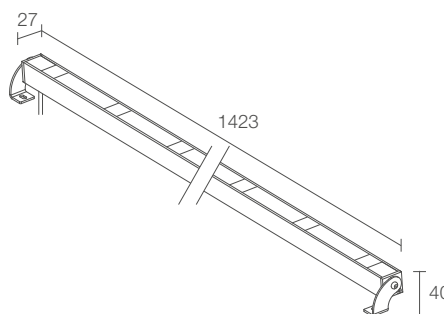
SNACK 2



SNACK 2.2



SNACK 2.3



CE LED TMS II kg 0,84 IP40
A A+ A++ NTC

CE LED TMS II kg 1,10 IP40
A A+ A++ NTC

16W 24Vdc 1063 mm entraxe 120

SK2200 B Blanc

SK2200 A Anodisé gris

22W 24Vdc 1423 mm entraxe 120

SK2300 B Blanc

SK2300 A Anodisé gris

F - 2700K
5 - 3000K
9 - 4000K

F - 2700K
5 - 3000K
9 - 4000K

T - 7°
S - 10°
F - 30°
W - 10°x45°

T - 7°
S - 10°
F - 30°
W - 10°x45°

1252 lm (3000K)

1670 lm (3000K)

765 lm (3000K, 30°)

1020 lm (3000K, 30°)

9 power LED entraxe 120 mm
2 step MacAdam
50000h L90 B10 (AT 25°C)

12 power LED entraxe 120 mm
2 step MacAdam
50000h L90 B10 (AT 25°C)

corps en aluminium anodisé
diffuseur en polycarbonate transparent et sérigraphié

corps en aluminium anodisé
diffuseur en polycarbonate transparent et sérigraphié

non inclus, voir p. 847

non inclus, voir p. 847

câble en PVC de 1,5 m inclus
FROR 2x0,35 Ø3,5 mm

câble en PVC de 1,5 m inclus
FROR 2x0,35 Ø3,5 mm

apparent (plafond, mur, sol)

apparent (plafond, mur, sol)

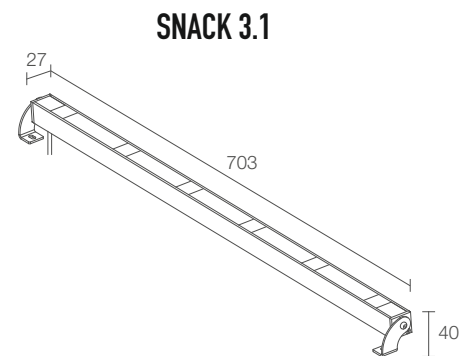
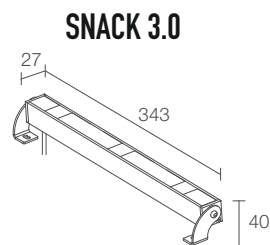
longueurs sur mesure disponibles sur demande

longueurs sur mesure disponibles sur demande

voir p. 816

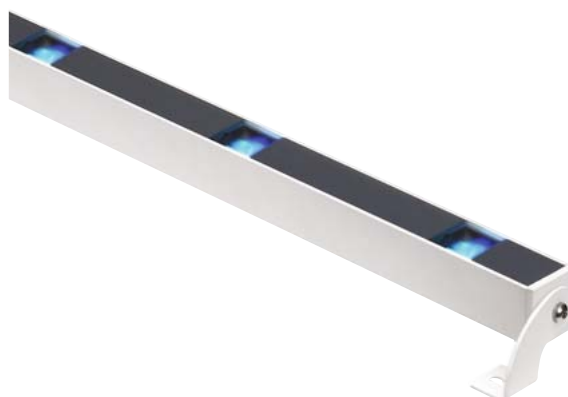
voir p. 816

SNACK 3

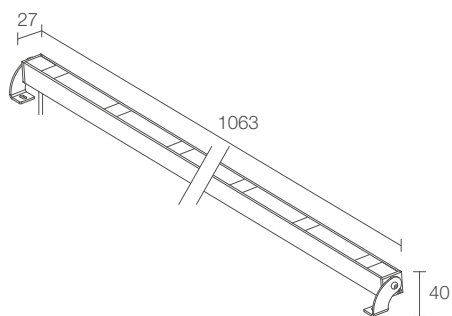


PUISSANCE / ALIMENTATION	10W 24Vdc 343 mm entraxe 120
RÉFÉRENCE	SK3000 6 ■ B Blanc SK3000 6 ■ A Anodisé gris
OPTIQUES	S - 18° M - 26° L - 32° W - 22°x42°
COULEUR LED	RGB
FLUX DE LA SOURCE	870 lm, R : 145 lm G : 435 lm B : 290 lm
FLUX SORTANT DU LUMINAIRE	458 lm, R : 76 lm G : 229 lm B : 153 lm (26°)
NBRE ET TYPE DE LED	3 groupes LED RGB entraxe 120 mm 50000h L90 B10 (AT 25°C)
MATÉRIAU	corps en aluminium anodisé diffuseur en polycarbonate transparent et sérigraphié
BOÎTIER D'ALIMENTATION	non inclus, voir p. 847 et 855
CÂBLES D'ALIMENTATION	câble en PVC de 1,5 m inclus FROR 4x0,50 Ø5,0 mm
MONTAGE	apparent (plafond, mur, sol)
REMARQUES	longueurs sur mesure disponibles sur demande
DONNÉES PHOTOMÉTRIQUES	voir p. 817

PUISSANCE / ALIMENTATION	20W 24Vdc 703 mm entraxe 120
RÉFÉRENCE	SK3100 6 ■ B Blanc SK3100 6 ■ A Anodisé gris
OPTIQUES	S - 18° M - 26° L - 32° W - 22°x42°
COULEUR LED	RGB
FLUX DE LA SOURCE	1740 lm, R : 290 lm G : 870 lm B : 580 lm
FLUX SORTANT DU LUMINAIRE	916 lm, R : 152 lm G : 458 lm B : 306 lm (26°)
NBRE ET TYPE DE LED	6 groupes LED RGB entraxe 120 mm 50000h L90 B10 (AT 25°C)
MATÉRIAU	corps en aluminium anodisé diffuseur en polycarbonate transparent et sérigraphié
BOÎTIER D'ALIMENTATION	non inclus, voir p. 847 et 855
CÂBLES D'ALIMENTATION	câble en PVC de 1,5 m inclus FROR 4x0,50 Ø5,0 mm
MONTAGE	apparent (plafond, mur, sol)
REMARQUES	longueurs sur mesure disponibles sur demande
DONNÉES PHOTOMÉTRIQUES	voir p. 817



SNACK 3.2



30W 24Vdc 1063 mm entraxe 120
SK3200 6 B Blanc
SK3200 6 A Anodisé gris

S - 18°
M - 26°
L - 32°
W - 22°x42°

RGB

2953 lm, R : 434 lm G : 1303 lm B : 1216 lm

1374 lm, R : 228 lm G : 687 lm B : 459 lm (26°)

9 groupes LED RGB entraxe 120 mm
 50000h L90 B10 (AT 25°C)

corps en aluminium anodisé
 diffuseur en polycarbonate transparent et sérigraphié

non inclus, voir p. 847 et 855

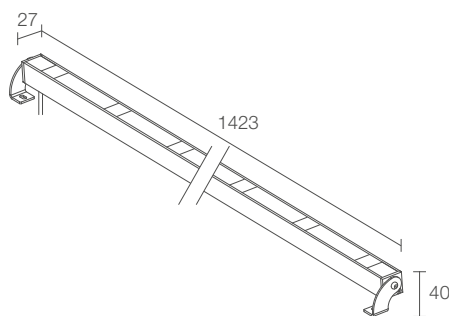
câble en PVC de 1,5 m inclus
 FROR 4x0,50 Ø5,0 mm

apparent (plafond, mur, sol)

longueurs sur mesure disponibles sur demande

voir p. 817

SNACK 3.3



40W 24Vdc 1423 mm entraxe 120
SK3300 6 B Blanc
SK3300 6 A Anodisé gris

S - 18°
M - 26°
L - 32°
W - 22°x42°

RGB

3935 lm, R : 578 lm G : 1736 lm B : 1621 lm

1832 lm, R : 304 lm G : 916 lm B : 612 lm (26°)

12 groupes LED RGB entraxe 120 mm
 50000h L90 B10 (AT 25°C)

corps en aluminium anodisé
 diffuseur en polycarbonate transparent et sérigraphié

non inclus, voir p. 847 et 855

câble en PVC de 1,5 m inclus
 FROR 4x0,50 Ø5,0 mm

apparent (plafond, mur, sol)

longueurs sur mesure disponibles sur demande

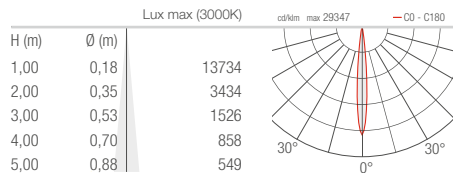
voir p. 817

SNACK

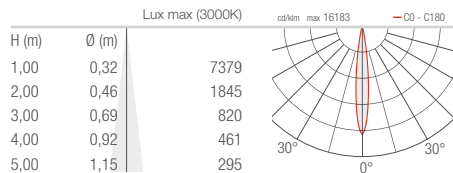
PROFILÉS LINÉAIRES D'INTÉRIEUR

SNACK 1.0

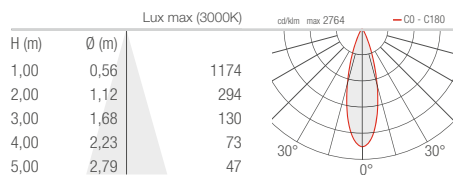
T - 7°



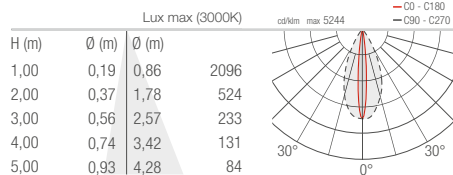
S - 10°



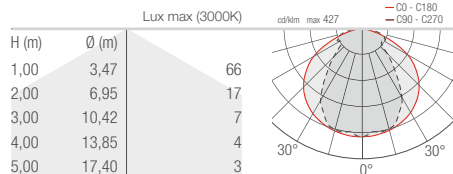
F - 30°



W - 10°x45°

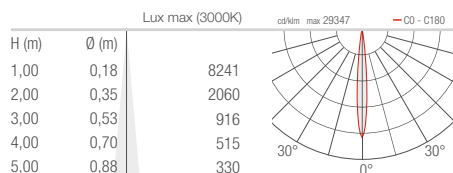


D - Diffuse

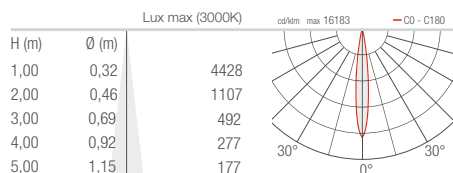


SNACK 2.0

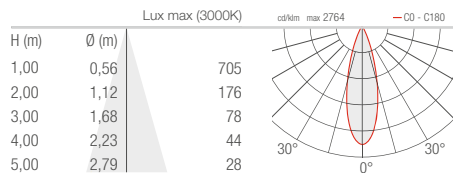
T - 7°



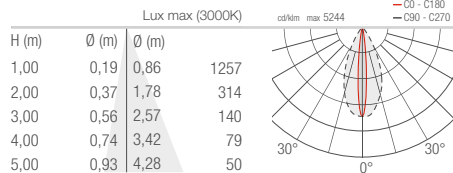
S - 10°



F - 30°



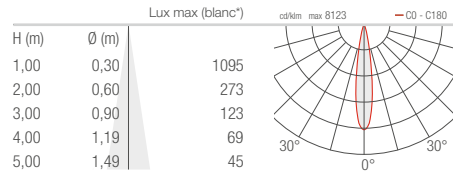
W - 10°x45°



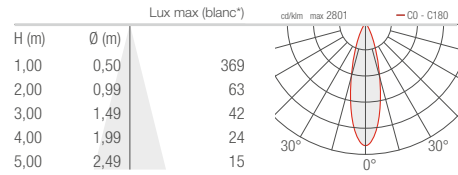


SNACK 3.0

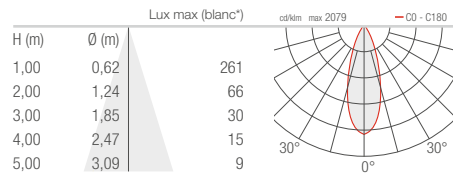
S - 18°



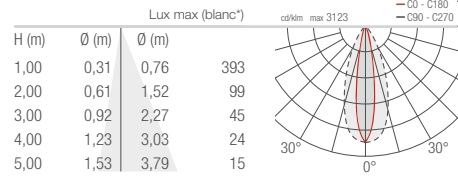
M - 26°



L - 32°



W - 22°x42°



* Blanc obtenu par le mélange des couleurs