



SNACK

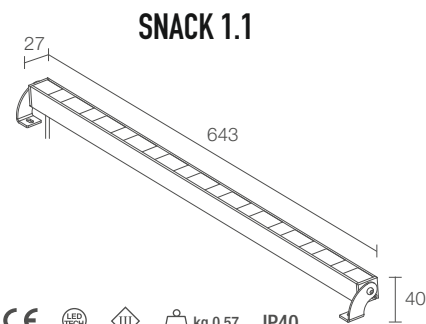
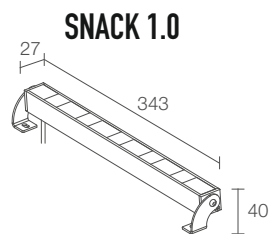
PROFILI LINEARI DA INTERNO
SU STAFFA A LUCE BIANCA E RGB

	343 mm	643 mm 703 mm	943 mm 1063 mm	1243 mm 1423 mm
<p>DIFFUSO O PASSO 60 mm</p> <p>2700K 3000K 4000K</p> <p>super stretta stretta media ellittica diffusa</p>	<p>SNACK 1.0 p. 648 5W 24Vdc (versione diffusa) 9W 24Vdc (versione ottiche)</p>	<p>SNACK 1.1 p. 648 9W 24Vdc (versione diffusa) 18W 24Vdc (versione ottiche)</p>	<p>SNACK 1.2 p. 649 14W 24Vdc (versione diffusa) 27W 24Vdc (versione ottiche)</p>	<p>SNACK 1.3 p. 649 18W 24Vdc (versione diffusa) 36W 24Vdc (versione ottiche)</p>
<p>PASSO 120 mm</p> <p>2700K 3000K 4000K</p> <p>super stretta stretta media ellittica</p>	<p>SNACK 2.0 p. 650 6W 24Vdc</p>	<p>SNACK 2.1 p. 650 11W 24Vdc</p>	<p>SNACK 2.2 p. 651 16W 24Vdc</p>	<p>SNACK 2.3 p. 651 22W 24Vdc</p>
<p>PASSO 120 mm</p> <p>RGB</p> <p>stretta media larga ellittica</p>	<p>SNACK 3.0 p. 652 10W 24Vdc</p>	<p>SNACK 3.1 p. 652 20W 24Vdc</p>	<p>SNACK 3.2 p. 653 30W 24Vdc</p>	<p>SNACK 3.3 p. 653 40W 24Vdc</p>



^
SNACK 1.1
 3000K, 18W, 10°x45°
 anodizzato grigio

Project by / Atelier d'Architecture
 Emmanuel Nebout
 Photo by / Mathieu Ducros
 Le Kiasma, Castelnau-le-Lez, Francia



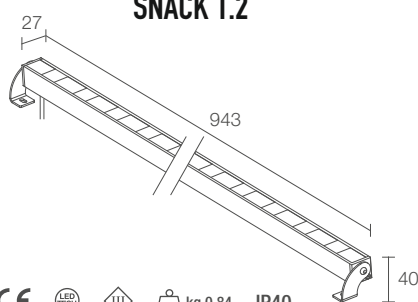
POTENZA / ALIMENTAZIONE	5W 24Vdc 343 mm diffuso
CODICE	SK1000 ■ D B Bianco SK1000 ■ D A Anodizzato grigio
	9W 24Vdc 343 mm passo 60
	SK1000 ■ B Bianco SK1000 ■ A Anodizzato grigio
COLORE LED	F - 2700K 5 - 3000K 9 - 4000K
OTTICHE	T - 7° S - 10° F - 30° W - 10°x45°
FLUSSO SORGENTE	588 lm (3000K, versione diffusa) 695 lm (3000K, versione con ottiche)
FLUSSO EMESSO	285 lm (3000K, ottica diffusa) 425 lm (3000K, 30°)
NUMERO E TIPO LED	matrice power LED 3 step MacAdam (versione diffusa) 5 power LED passo 60 mm 2 step MacAdam (versione con ottiche) 50000h L90 B10 (Ta 25°C)
MATERIALE	corpo in alluminio anodizzato schermo in policarbonato opalino (versione diffusa) schermo in policarbonato trasparente e serigrafato (versione con ottiche)
ALIMENTATORE	non incluso, vedi pag. 847
CAVI DI ALIMENTAZIONE	incluso cavo in PVC di 1,5 m FROR 2x0,35 Ø3,5 mm
MONTAGGIO	su superficie (soffitto, parete, pavimento)
NOTE	su richiesta disponibile con lunghezza diversa da quelle standard
DATI FOTOMETRICI	vedi pag. 816

	9W 24Vdc 643 mm diffuso
	SK1100 ■ D B Bianco SK1100 ■ D A Anodizzato grigio
	18W 24Vdc 643 mm passo 60
	SK1100 ■ B Bianco SK1100 ■ A Anodizzato grigio
COLORE LED	F - 2700K 5 - 3000K 9 - 4000K
OTTICHE	T - 7° S - 10° F - 30° W - 10°x45°
FLUSSO SORGENTE	1176 lm (3000K, versione diffusa) 1390 lm (3000K, versione con ottiche)
FLUSSO EMESSO	570 lm (3000K, ottica diffusa) 850 lm (3000K, 30°)
NUMERO E TIPO LED	matrice power LED 3 step MacAdam (versione diffusa) 10 power LED passo 60 mm 2 step MacAdam (versione con ottiche) 50000h L90 B10 (Ta 25°C)
MATERIALE	corpo in alluminio anodizzato schermo in policarbonato opalino (versione diffusa) schermo in policarbonato trasparente e serigrafato (versione con ottiche)
ALIMENTATORE	non incluso, vedi pag. 847
CAVI DI ALIMENTAZIONE	incluso cavo in PVC di 1,5 m FROR 2x0,35 Ø3,5 mm
MONTAGGIO	su superficie (soffitto, parete, pavimento)
NOTE	su richiesta disponibile con lunghezza diversa da quelle standard
DATI FOTOMETRICI	vedi pag. 816

SNACK 1



SNACK 1.2



CE LED TECH III kg 0,84 IP40
A A+ A++ NTC

14W 24Vdc 943 mm diffuso
SK1200 ■ **D B** Bianco
SK1200 ■ **D A** Anodizzato grigio
 27W 24Vdc 943 mm passo 60
SK1200 ■ **B** Bianco
SK1200 ■ **A** Anodizzato grigio

■	F - 2700K 5 - 3000K 9 - 4000K
■	T - 7° S - 10° F - 30° W - 10°x45°

1764 lm (3000K, versione diffusa)
2085 lm (3000K, versione con ottiche)

855 lm (3000K, ottica diffusa)
1275 lm (3000K, 30°)

matrice power LED
3 step MacAdam (versione diffusa)
15 power LED passo 60 mm
2 step MacAdam (versione con ottiche)
50000h L90 B10 (Ta 25°C)

corpo in alluminio anodizzato
schermo in policarbonato opalino (versione diffusa)
schermo in policarbonato trasparente e serigrafato (versione con ottiche)

non incluso, vedi pag. 847

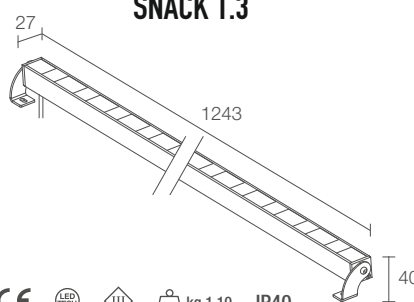
incluso cavo in PVC di 1,5 m
FROR 2x0,35 Ø3,5 mm

su superficie (soffitto, parete, pavimento)

su richiesta disponibile con lunghezza diversa da quelle standard

vedi pag. 816

SNACK 1.3



CE LED TECH III kg 1,10 IP40
A A+ A++ NTC

18W 24Vdc 1243 mm diffuso
SK1300 ■ **D B** Bianco
SK1300 ■ **D A** Anodizzato grigio
 36W 24Vdc 1243 mm passo 60
SK1300 ■ **B** Bianco
SK1300 ■ **A** Anodizzato grigio

■	F - 2700K 5 - 3000K 9 - 4000K
■	T - 7° S - 10° F - 30° W - 10°x45°

2352 lm (3000K, versione diffusa)
2780 lm (3000K, versione con ottiche)

1140 lm (3000K, ottica diffusa)
1700 lm (3000K, 30°)

matrice power LED
3 step MacAdam (versione diffusa)
20 power LED passo 60 mm
2 step MacAdam (versione con ottiche)
50000h L90 B10 (Ta 25°C)

corpo in alluminio anodizzato
schermo in policarbonato opalino (versione diffusa)
schermo in policarbonato trasparente e serigrafato (versione con ottiche)

non incluso, vedi pag. 847

incluso cavo in PVC di 1,5 m
FROR 2x0,35 Ø3,5 mm

su superficie (soffitto, parete, pavimento)

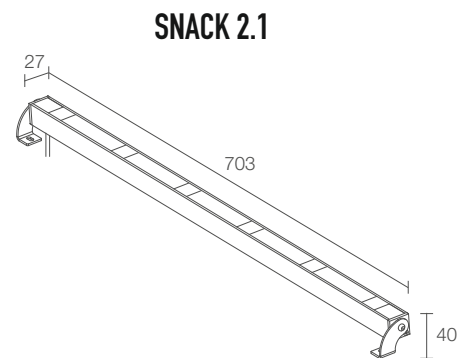
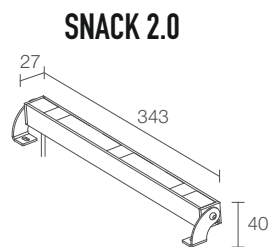
su richiesta disponibile con lunghezza diversa da quelle standard

vedi pag. 816



^
SNACK 2.1
 2700K, 11W, 10°x45°
 anodizzato grigio
SNACK 2.3
 2700K, 22W, 10°x45°
 anodizzato grigio

Project by / Elastic Architects
 Light planning by / Thanos Danilof
 Sofitel Athens Airport
 Spata, Atene, Grecia



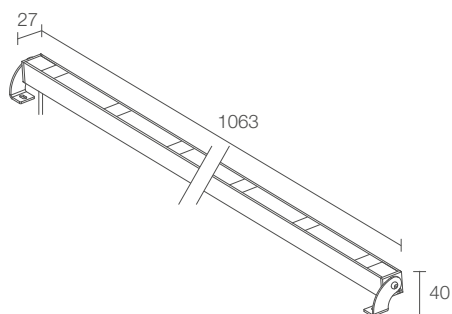
POTENZA / ALIMENTAZIONE	6W 24Vdc 343 mm passo 120
CODICE	SK2000 ■ ■ B Bianco SK2000 ■ ■ A Anodizzato grigio
COLORE LED	F - 2700K 5 - 3000K 9 - 4000K
OTTICHE	T - 7° S - 10° F - 30° W - 10°x45°
FLUSSO SORGENTE	417 lm (3000K)
FLUSSO EMESSO	255 lm (3000K, 30°)
NUMERO E TIPO LED	3 power LED passo 120 mm 2 step MacAdam 50000h L90 B10 (Ta 25°C)
MATERIALE	corpo in alluminio anodizzato schermo in policarbonato trasparente e serigrafato
ALIMENTATORE	non incluso, vedi pag. 847
CAVI DI ALIMENTAZIONE	incluso cavo in PVC di 1,5 m FROR 2x0,35 Ø3,5 mm
MONTAGGIO	su superficie (soffitto, parete, pavimento)
NOTE	su richiesta disponibile con lunghezza diversa da quelle standard
DATI FOTOMETRICI	vedi pag. 816

POTENZA / ALIMENTAZIONE	11W 24Vdc 703 mm passo 120
CODICE	SK2100 ■ ■ B Bianco SK2100 ■ ■ A Anodizzato grigio
COLORE LED	F - 2700K 5 - 3000K 9 - 4000K
OTTICHE	T - 7° S - 10° F - 30° W - 10°x45°
FLUSSO SORGENTE	835 lm (3000K)
FLUSSO EMESSO	510 lm (3000K, 30°)
NUMERO E TIPO LED	6 power LED passo 120 mm 2 step MacAdam 50000h L90 B10 (Ta 25°C)
MATERIALE	corpo in alluminio anodizzato schermo in policarbonato trasparente e serigrafato
ALIMENTATORE	non incluso, vedi pag. 847
CAVI DI ALIMENTAZIONE	incluso cavo in PVC di 1,5 m FROR 2x0,35 Ø3,5 mm
MONTAGGIO	su superficie (soffitto, parete, pavimento)
NOTE	su richiesta disponibile con lunghezza diversa da quelle standard
DATI FOTOMETRICI	vedi pag. 816

SNACK 2



SNACK 2.2



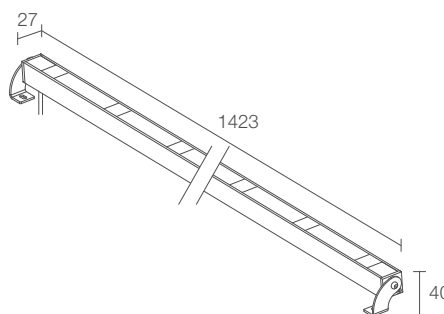
CE LED TECH II kg 0,84 IP40
A A+ A++ NTC

16W 24Vdc 1063 mm passo 120

SK2200 B Bianco
SK2200 A Anodizzato grigio

<ul style="list-style-type: none"> ■ F - 2700K ■ 5 - 3000K ■ 9 - 4000K
<ul style="list-style-type: none"> ■ T - 7° ■ S - 10° ■ F - 30° ■ W - 10°x45°
1252 lm (3000K)
765 lm (3000K, 30°)
9 power LED passo 120 mm 2 step MacAdam 50000h L90 B10 (Ta 25°C)
corpo in alluminio anodizzato schermo in policarbonato trasparente e serigrafato
non incluso, vedi pag. 847
incluso cavo in PVC di 1,5 m FROR 2x0,35 Ø3,5 mm
su superficie (soffitto, parete, pavimento)
su richiesta disponibile con lunghezza diversa da quelle standard
vedi pag. 816

SNACK 2.3



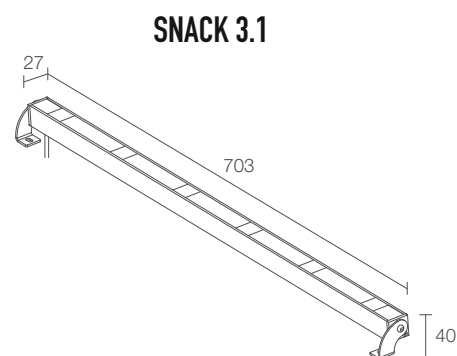
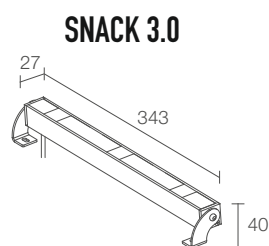
CE LED TECH II kg 1,10 IP40
A A+ A++ NTC

22W 24Vdc 1423 mm passo 120

SK2300 B Bianco
SK2300 A Anodizzato grigio

<ul style="list-style-type: none"> ■ F - 2700K ■ 5 - 3000K ■ 9 - 4000K
<ul style="list-style-type: none"> ■ T - 7° ■ S - 10° ■ F - 30° ■ W - 10°x45°
1670 lm (3000K)
1020 lm (3000K, 30°)
12 power LED passo 120 mm 2 step MacAdam 50000h L90 B10 (Ta 25°C)
corpo in alluminio anodizzato schermo in policarbonato trasparente e serigrafato
non incluso, vedi pag. 847
incluso cavo in PVC di 1,5 m FROR 2x0,35 Ø3,5 mm
su superficie (soffitto, parete, pavimento)
su richiesta disponibile con lunghezza diversa da quelle standard
vedi pag. 816

SNACK 3



POTENZA / ALIMENTAZIONE 10W 24Vdc 343 mm passo 120
CODICE SK3000 6 ■ B Bianco
 SK3000 6 ■ A Anodizzato grigio

POTENZA / ALIMENTAZIONE 20W 24Vdc 703 mm passo 120
CODICE SK3100 6 ■ B Bianco
 SK3100 6 ■ A Anodizzato grigio

OTTICHE
 S - 18°
 M - 26°
 L - 32°
 W - 22°x42°

OTTICHE
 S - 18°
 M - 26°
 L - 32°
 W - 22°x42°

COLORE LED RGB

COLORE LED RGB

FLUSSO SORGENTE 870 lm, R: 145 lm G: 435 lm B: 290 lm

FLUSSO SORGENTE 1740 lm, R: 290 lm G: 870 lm B: 580 lm

FLUSSO EMESSO 458 lm, R: 76 lm G: 229 lm B: 153 lm (26°)

FLUSSO EMESSO 916 lm, R: 152 lm G: 458 lm B: 306 lm (26°)

NUMERO E TIPO LED 3 gruppi LED RGB passo 120 mm
 50000h L90 B10 (Ta 25°C)

NUMERO E TIPO LED 6 gruppi LED RGB passo 120 mm
 50000h L90 B10 (Ta 25°C)

MATERIALE corpo in alluminio anodizzato
 schermo in policarbonato trasparente e serigrafato

MATERIALE corpo in alluminio anodizzato
 schermo in policarbonato trasparente e serigrafato

ALIMENTATORE non incluso, vedi pag. 847 e 855

ALIMENTATORE non incluso, vedi pag. 847 e 855

CAVI DI ALIMENTAZIONE incluso cavo in PVC di 1,5 m
 FROR 4x0,50 Ø5,0 mm

CAVI DI ALIMENTAZIONE incluso cavo in PVC di 1,5 m
 FROR 4x0,50 Ø5,0 mm

MONTAGGIO su superficie (soffitto, parete, pavimento)

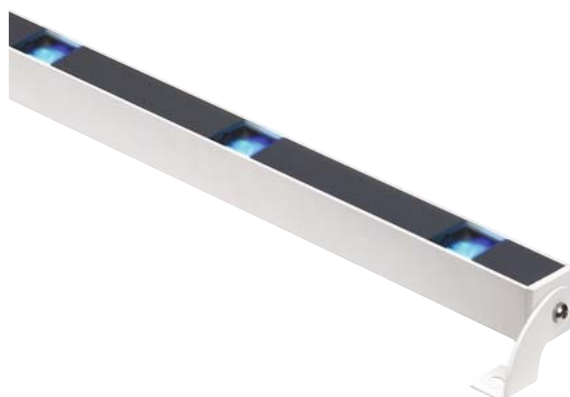
MONTAGGIO su superficie (soffitto, parete, pavimento)

NOTE su richiesta disponibile con lunghezza diversa
 da quelle standard

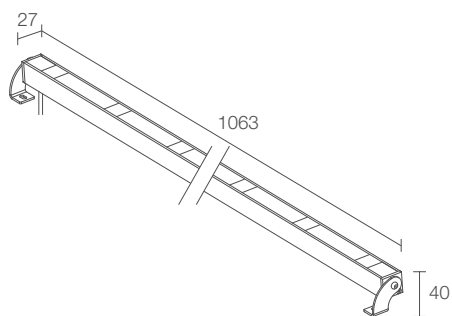
NOTE su richiesta disponibile con lunghezza diversa
 da quelle standard

DATI FOTOMETRICI vedi pag. 817

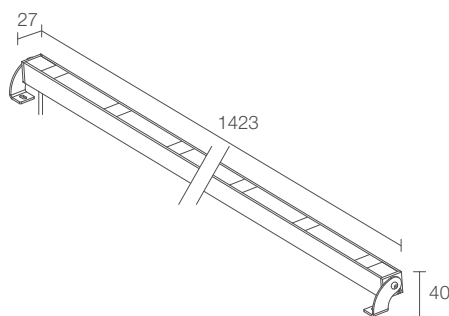
DATI FOTOMETRICI vedi pag. 817



SNACK 3.2



SNACK 3.3



30W 24Vdc 1063 mm passo 120
SK3200 6 B Bianco
SK3200 6 A Anodizzato grigio

S - 18°
M - 26°
L - 32°
W - 22°x42°

RGB

2953 lm, R: 434 lm G: 1303 lm B: 1216 lm

1374 lm, R: 228 lm G: 687 lm B: 459 lm (26°)

9 gruppi LED RGB passo 120 mm
 50000h L90 B10 (Ta 25°C)

corpo in alluminio anodizzato
 schermo in policarbonato trasparente e serigrafato

non incluso, vedi pag. 847 e 855

incluso cavo in PVC di 1,5 m
 FROR 4x0,50 Ø5,0 mm

su superficie (soffitto, parete, pavimento)

su richiesta disponibile con lunghezza diversa
 da quelle standard

vedi pag. 817



40W 24Vdc 1423 mm passo 120
SK3300 6 B Bianco
SK3300 6 A Anodizzato grigio

S - 18°
M - 26°
L - 32°
W - 22°x42°

RGB

3935 lm, R: 578 lm G: 1736 lm B: 1621 lm

1832 lm, R: 304 lm G: 916 lm B: 612 lm (26°)

12 gruppi LED RGB passo 120 mm
 50000h L90 B10 (Ta 25°C)

corpo in alluminio anodizzato
 schermo in policarbonato trasparente e serigrafato

non incluso, vedi pag. 847 e 855

incluso cavo in PVC di 1,5 m
 FROR 4x0,50 Ø5,0 mm

su superficie (soffitto, parete, pavimento)

su richiesta disponibile con lunghezza diversa
 da quelle standard

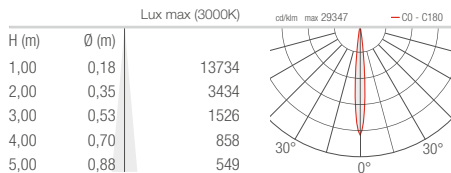
vedi pag. 817

SNACK

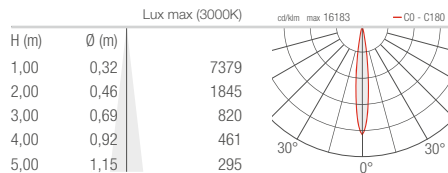
PROFILI LINEARI DA INTERNO

SNACK 1.0

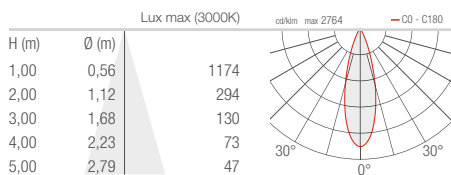
T - 7°



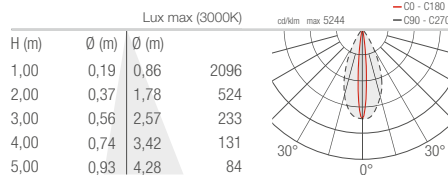
S - 10°



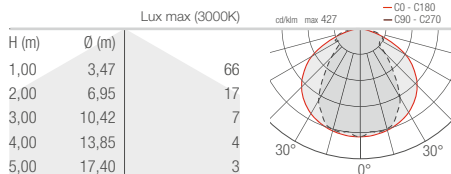
F - 30°



W - 10°x45°

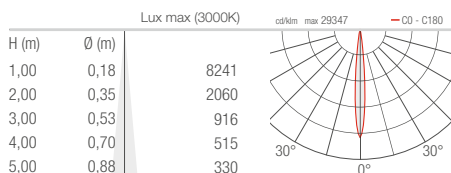


D - Diffuso

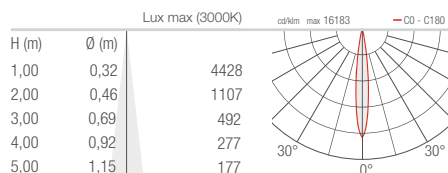


SNACK 2.0

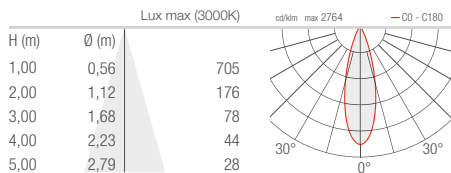
T - 7°



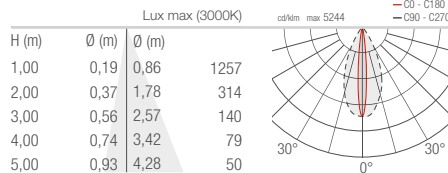
S - 10°



F - 30°



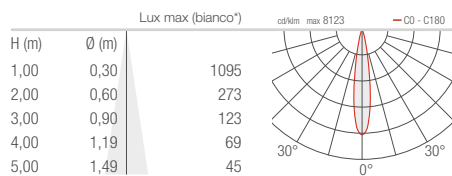
W - 10°x45°



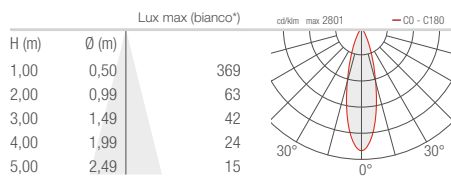


SNACK 3.0

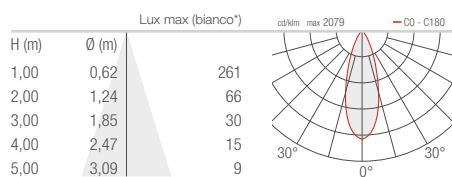
S - 18°



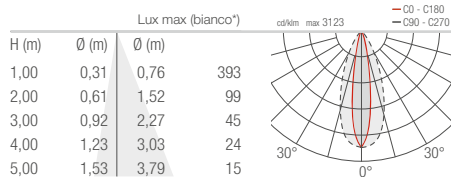
M - 26°



L - 32°



W - 22°x42°



* Bianco ottenuto con miscelazione dei colori