

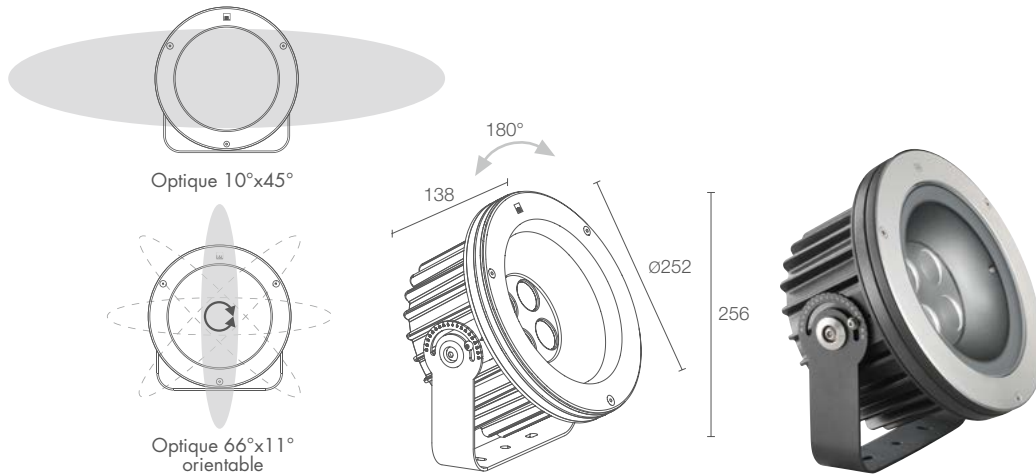


290

L&L Luce&Light



PROJECTEURS D'EXTÉRIEUR ÉCLAIRAGE ARCHITECTURAL DE GRANDS BÂTIMENTS



STRA P 1.0

CE ENEC LED TECH kg 6,00 IP66 IK10 0/1-10V
A A+ A++ IPS PID SPD

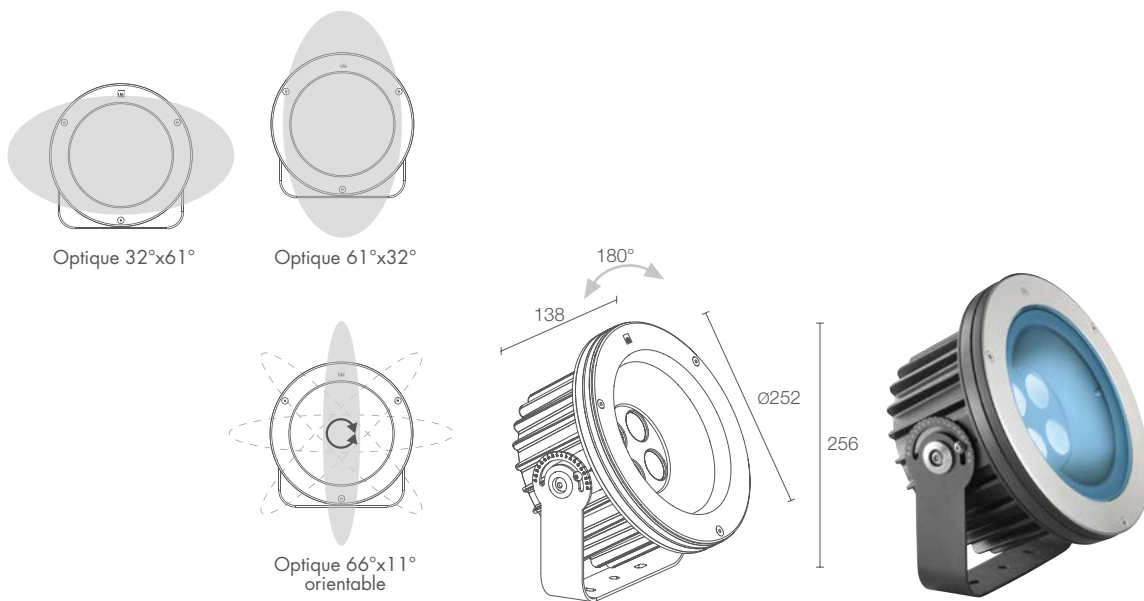


optique elliptique orientable manuellement par aimant

PUISSANCE / ALIMENTATION	37W 230Vac ON / OFF
RÉFÉRENCE	PS1010 ■ ■ ■ H Anthracite 37W 230Vac 0/1-10V PS1010 ■ ■ ■ H R Anthracite
IRC	0 - IRC 80 1 - IRC >90
COULEUR LED	F - 2700K 5 - 3000K 9 - 4000K
OPTIQUES	V - 11° S - 14° M - 30° L - 37° W - 10°x45° X - 66°x11° orientable
FLUX DE LA SOURCE	3402 lm (3000K, IRC 80)
FLUX SORTANT DU LUMINAIRE	2024 lm (3000K, 30°, IRC 80) 2205 lm (3000K, 66°x11°, IRC 80)
NBRE ET TYPE DE LED	4 power LED High Intensity 3 step MacAdam, 50000h L90 B10 (AT 25°C)
MATÉRIAU	corps en aluminium moulé sous pression collerette en acier inox AISI 316L verre extra-clair trempé transparent et sérigraphié
BOÎTIER D'ALIMENTATION	intégré
CÂBLES D'ALIMENTATION	câble en néoprène de 1,5 m inclus H05RN-F 3x1,00 Ø7,0 mm
MONTAGE	apparent (plafond, mur, sol)
ACCESSOIRES	voir p. 293
CARACTÉRISTIQUES	optique 66°x11° orientable à 360° à l'aide de l'aimant fourni
REMARQUES	version à encastrer Stra 1.0 p. 136 version DALI disponible sur demande version avec gestion Casambi, contrôlable via l'application Casambi, disponible sur demande
DONNÉES PHOTOMÉTRIQUES	voir p. 890



Anthracite



STRA P 5.0



optique elliptique
orientable manuellement
par aimant

PUISSANCE / ALIMENTATION	39W 24Vdc
RÉFÉRENCE	PS5000 7 ■ H Anthracite
OPTIQUES	S - 24° M - 33° L - 60° W - 32°x61° Z - 61°x32° X - 66°x11° orientable
COULEUR LED	RGBW
FLUX DE LA SOURCE	2048 lm, R : 352 lm G : 640 lm B : 208 lm W : 848 lm (4000K)
FLUX SORTANT DU LUMINAIRE	1216 lm, R : 209 lm G : 380 lm B : 123 lm W : 504 lm (4000K, 33°)
NBRE ET TYPE DE LED	4 groupes LED RGBW 50000h L85 B10 (AT 25°C)
MATÉRIAU	corps en aluminium moulé sous pression collerette en acier inox AISI 316L verre extra-clair trempé transparent et sérigraphié
BOÎTIER D'ALIMENTATION	non inclus, voir p. 904 et 917
CÂBLES D'ALIMENTATION	câble en FEP+RUB inclus (équivalent au H05RN-F) de 1,5 m 6x0,50 / 0,50 Ø6,3 mm
MONTAGE	apparent (plafond, mur, sol)
CARACTÉRISTIQUES	optique 66°x11° orientable à 360° à l'aide de l'aimant fourni
REMARQUES	version à encasturer Stra 5.0 p. 138
DONNÉES PHOTOMÉTRIQUES	voir p. 890



Anthracite



ACCESSOIRES

ACCESSOIRES ANTI-EBLOUISSEMENT



WH0610

Grille nid d'abeille
intégrée dans le corps d'éclairage

à commander avec
l'appareil d'éclairage

la grille nid d'abeille peut être ajoutée sur toutes
les optiques, à l'exception de l'optique 66°x11°

ACCESSOIRES POUR L'INSTALLATION



WN7100

Kit antichute

pièces de rechange : p. 932

▼
STRA P 1.0
2700K, 37W, 30°

Conception et distribution / Mise en Scène Éclairage

Conception et mise en œuvre / VinJay-Studio

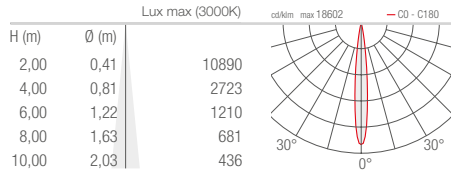
Photo by / Lisa Ricciotti

La Villa Madie, Cassis, France

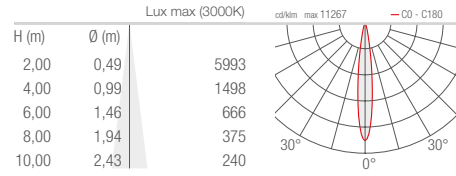


STRA P 1.0

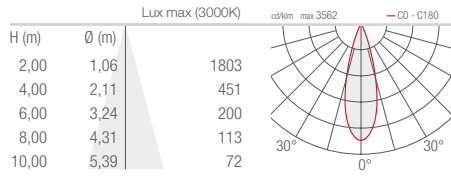
V - 11° IRC 80



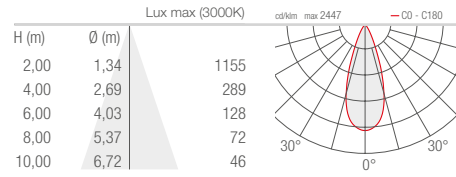
S - 14° IRC 80



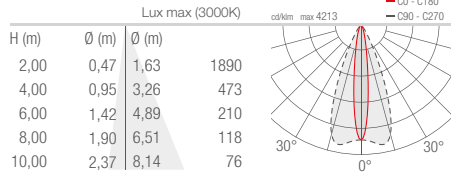
M - 30° IRC 80



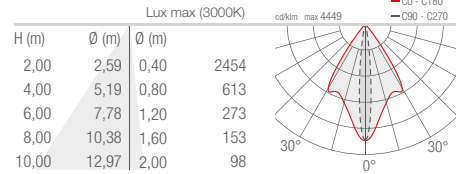
L - 37° IRC 80



W - 10°x45° IRC 80

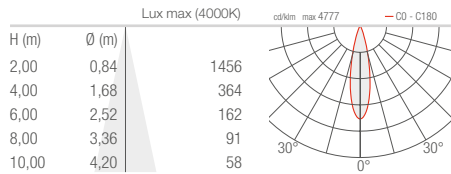


X - 66°x11° orientable IRC 80

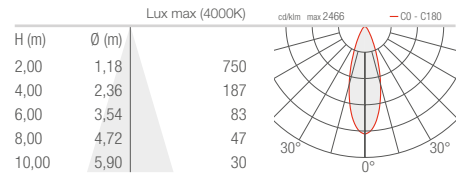


STRA P 5.0

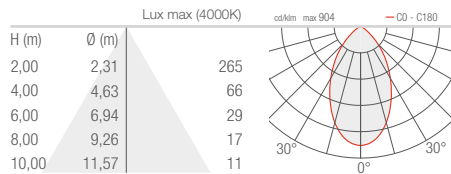
S - 24°



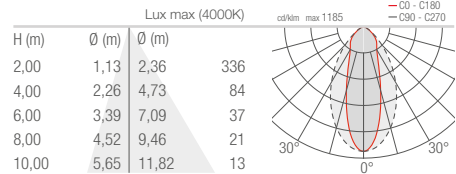
M - 33°



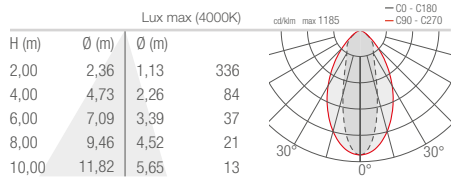
L - 60°



W - 32°x61°



Z - 61°x32°



X - 66°x11° orientable

