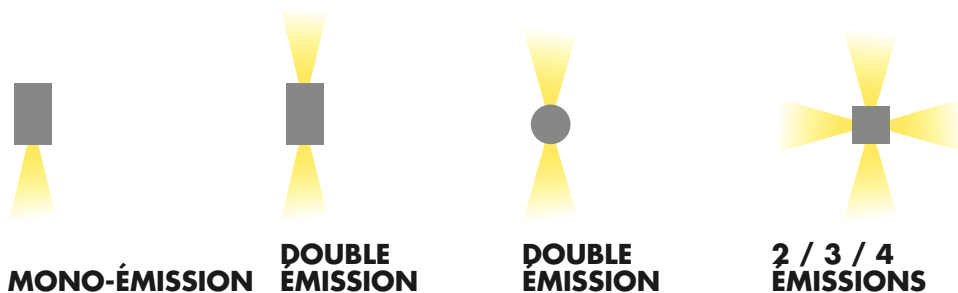
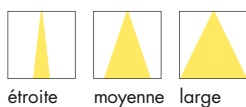




## APPLIQUES D'EXTÉRIEUR À DIFFÉRENTES ÉMISSIONS ET À LUMIÈRE BLANCHE ET RGB

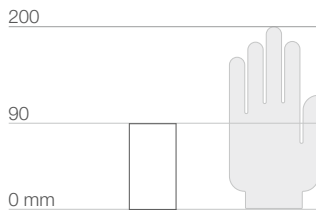


### COURANT CONSTANT



### TENSION CONSTANTE





## UPDOWN 3.0



### PUISSANCE / ALIMENTATION RÉFÉRENCE

max 6W max 500mA lumière blanche / bleue

**UD3032** ■ **E** Blanc  
**UD3032** ■ **A** Anodisé gris  
**UD3032** ■ **H** Anthracite  
**UD3032** ■ **T** Cor-ten

max 3W max 350mA lumière RGB

**UD3031 6** ■ **E** Blanc  
**UD3031 6** ■ **A** Anodisé gris  
**UD3031 6** ■ **H** Anthracite  
**UD3031 6** ■ **T** Cor-ten

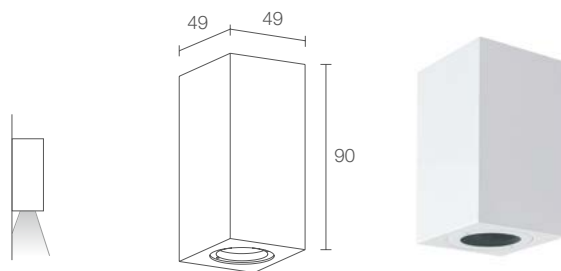
### COULEUR LED

**F** - 2700K  
**5** - 3000K  
**9** - 4000K  
**1** - bleu

### OPTIQUES

**S** - 15°  
**M** - 22°  
**L** - 54°

FLUX DE LA SOURCE	436 lm (3000K, 500mA) RGB : 160 lm, R : 59 lm G : 76 lm B : 25 lm (350mA)
FLUX SORTANT DU LUMINAIRE	239 lm (3000K, 500mA, 22°) RGB : 114 lm, R : 42 lm G : 54 lm B : 18 lm (350mA, 22°)
NBRE ET TYPE DE LED	3 power LED 1 / 4 ANSI BIN (couleur LED blanche) 50000h L90 B10 (AT 25°C)
MATÉRIAU	corps en aluminium anodisé verre extra-clair transparent
BOÎTIER D'ALIMENTATION	non inclus, voir p. 904 et 917
CÂBLES D'ALIMENTATION	câble en PVC de 0,30 m inclus FROR 2x0,35 Ø3,5 mm
BRANCHEMENT	en série
MONTAGE	apparent (mur)
ACCESSOIRES	voir p. 363
REMARQUES	entretoise avec finition RAL disponible sur demande
DONNÉES PHOTOMÉTRIQUES	voir p. 898



## UPDOWN 3.6



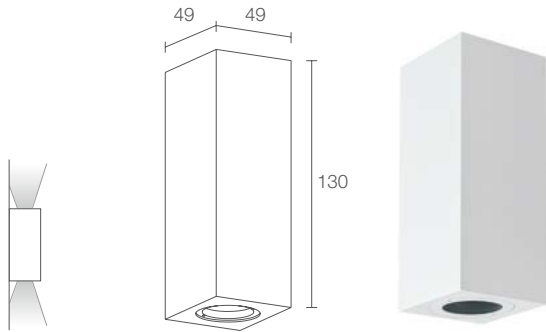
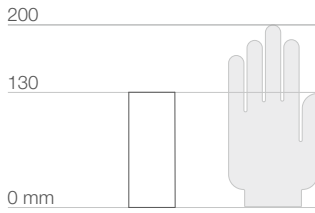
6W 24Vdc

**UD3600** ■ **E** Blanc  
**UD3600** ■ **A** Anodisé gris  
**UD3600** ■ **H** Anthracite  
**UD3600** ■ **T** Cor-ten

**F** - 2700K  
**5** - 3000K  
**9** - 4000K  
**1** - bleu

**S** - 15°  
**M** - 22°  
**L** - 54°

FLUX DE LA SOURCE	436 lm (3000K)
FLUX SORTANT DU LUMINAIRE	239 lm (3000K, 22°)
NBRE ET TYPE DE LED	3 power LED 1 / 4 ANSI BIN (couleur LED blanche) 50000h L90 B10 (AT 25°C)
MATÉRIAU	corps en aluminium anodisé verre extra-clair transparent
BOÎTIER D'ALIMENTATION	non inclus, voir p. 904
CÂBLES D'ALIMENTATION	câble en PVC de 0,30 m inclus FROR 2x0,35 Ø3,5 mm
BRANCHEMENT	en parallèle
MONTAGE	apparent (mur)
ACCESSOIRES	voir p. 363
REMARQUES	entretoise avec finition RAL disponible sur demande
DONNÉES PHOTOMÉTRIQUES	voir p. 898



## UPDOWN 4.0



max 6W max 350mA

- UD4061** ■ ■ ■ **E** Blanc
- UD4061** ■ ■ ■ **A** Anodisé gris
- UD4061** ■ ■ ■ **H** Anthracite
- UD4061** ■ ■ ■ **T** Cor-ten

■	<b>F</b> - 2700K <b>5</b> - 3000K <b>9</b> - 4000K <b>1</b> - bleu <b>6</b> - RGB
■	optique UP : <b>S</b> - 15° <b>M</b> - 22° <b>L</b> - 54°
	optique DOWN : <b>S</b> - 15° <b>M</b> - 22° <b>L</b> - 54°

472 lm (3000K, 350mA),  
RGB : 320 lm, R : 118 lm G : 152 lm B : 50 lm (350mA)

364 lm (3000K, 350mA, 22°),  
RGB : 228 lm, R : 84 lm G : 108 lm B : 36 lm (350mA, 22°)

6 power LED  
1 / 4 ANSI BIN (couleur LED blanche)  
50000h L90 B10 (AT 25°C)

corps en aluminium anodisé  
verre extra-clair transparent

non inclus, voir p. 904 et 917

câble en PVC de 0,30 m inclus  
FROR 2x0,35 Ø3,5 mm

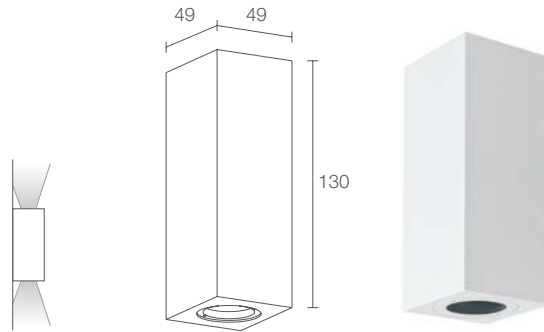
en série

apparent (mur)

voir p. 363

entretoise avec finition RAL disponible sur demande

voir p. 898



## UPDOWN 4.6



6W 24Vdc

- UD4600** ■ ■ ■ **E** Blanc
- UD4600** ■ ■ ■ **A** Anodisé gris
- UD4600** ■ ■ ■ **H** Anthracite
- UD4600** ■ ■ ■ **T** Cor-ten

■	<b>F</b> - 2700K <b>5</b> - 3000K <b>9</b> - 4000K <b>1</b> - bleu
■	optique UP : <b>S</b> - 15° <b>M</b> - 22° <b>L</b> - 54°
	optique DOWN : <b>S</b> - 15° <b>M</b> - 22° <b>L</b> - 54°

472 lm (3000K)

364 lm (3000K, 22°)

6 power LED  
1 / 4 ANSI BIN (couleur LED blanche)  
50000h L90 B10 (AT 25°C)

corps en aluminium anodisé  
verre extra-clair transparent

non inclus, voir p. 904

câble en PVC de 0,30 m inclus  
FROR 2x0,35 Ø3,5 mm

en parallèle

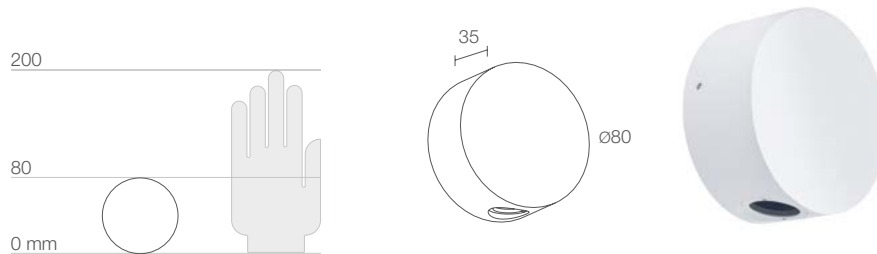
apparent (mur)

voir p. 363

entretoise avec finition RAL disponible sur demande

voir p. 898





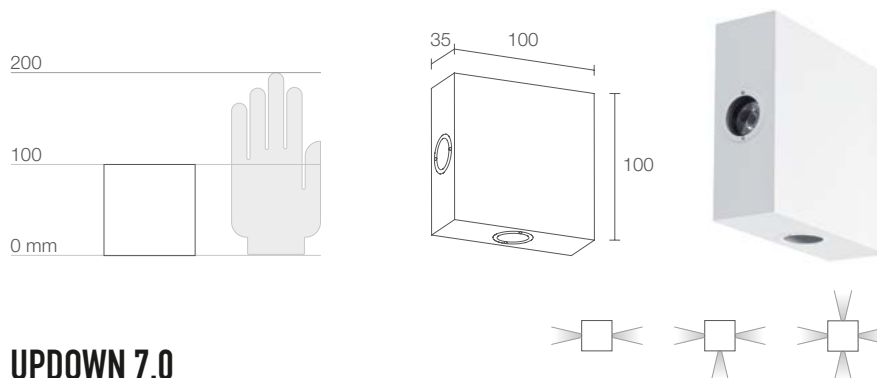
## UPDOWN 6.0



<b>PUISSANCE / ALIMENTATION</b>	max 4W	max 500mA
	<b>UD6022</b> ■ ■ ■ <b>E</b>	Blanc
<b>RÉFÉRENCE</b>	<b>UD6022</b> ■ ■ ■ <b>A</b>	Anodisé gris
	<b>UD6022</b> ■ ■ ■ <b>H</b>	Anthracite
	<b>UD6022</b> ■ ■ ■ <b>T</b>	Cor-ten
<b>COULEUR LED</b>	<b>F</b> - 2700K	
	<b>5</b> - 3000K	
	<b>9</b> - 4000K	
	<b>1</b> - bleu	
<b>OPTIQUES</b>	optique UP :	optique DOWN :
	<b>S</b> - 10°	<b>S</b> - 10°
	<b>M</b> - 20°	<b>M</b> - 20°
	<b>L</b> - 40°	<b>L</b> - 40°

FLUX DE LA SOURCE	290 lm (3000K, 500mA)
FLUX SORTANT DU LUMINAIRE	206 lm (3000K, 500mA, 20°)
NBRE ET TYPE DE LED	2 power LED 1 / 4 ANSI BIN (couleur LED blanche) 50000h L90 B10 (AT 25°C)
MATÉRIAU	corps en aluminium anodisé verre trempé transparent
BOÎTIER D'ALIMENTATION	non inclus, voir p. 904
CÂBLES D'ALIMENTATION	câble en PVC de 0,30 m inclus FROR 2x0,35 Ø3,5 mm
BRANCHEMENT	en série
MONTAGE	apparent (mur)
DONNÉES PHOTOMÉTRIQUES	voir p. 898





## UPDOWN 7.0



### PUISSANCE / ALIMENTATION RÉFÉRENCE

max 4W max 500mA double émission  
**UD7022** ■ ■ E Blanc  
**UD7022** ■ ■ A Anodisé gris  
**UD7022** ■ ■ H Anthracite  
**UD7022** ■ ■ T Cor-ten

max 6W max 500mA 3 émissions  
**UD7032** ■ ■ E Blanc  
**UD7032** ■ ■ A Anodisé gris  
**UD7032** ■ ■ H Anthracite  
**UD7032** ■ ■ T Cor-ten

max 8W max 500mA 4 émissions  
**UD7042** ■ ■ E Blanc  
**UD7042** ■ ■ A Anodisé gris  
**UD7042** ■ ■ H Anthracite  
**UD7042** ■ ■ T Cor-ten

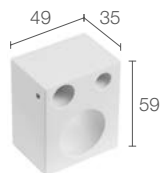
■ <b>COULEUR LED</b>	<b>F</b> - 2700K <b>5</b> - 3000K <b>9</b> - 4000K <b>1</b> - bleu
■ <b>OPTIQUES</b>	<b>S</b> - 10° <b>M</b> - 20° <b>L</b> - 40°

FLUX DE LA SOURCE	290 lm (3000K, 500mA) 435 lm (3000K, 500mA) 580 lm (3000K, 500mA)
FLUX SORTANT DU LUMINAIRE	206 lm (3000K, 500mA, 20°) 309 lm (3000K, 500mA, 20°) 412 lm (3000K, 500mA, 20°)
NBRE ET TYPE DE LED	2, 3, 4 power LED, 1 / 4 ANSI BIN (couleur LED blanche) 50000h L90 B10 (AT 25°C)
MATÉRIAU	corps en aluminium anodisé verre trempé transparent
BOÎTIER D'ALIMENTATION	non inclus, voir p. 904
CÂBLES D'ALIMENTATION	câble en PVC de 0,30 m inclus FROR 2x0,35 Ø3,5 mm
BRANCHEMENT	en série
MONTAGE	apparent (mur)
DONNÉES PHOTOMÉTRIQUES	voir p. 898



VIGNAIOLI  
CONTRÀ  
S  ARDA

## ACCESSOIRES

ACCESSOIRES  
POUR L'INSTALLATION

**WD0103** - Blanc

**WD0100** - Anodisé gris

**WD0104** - Anthracite

**WD0102** - Cor-ten

Entretoise

Finition RAL disponible sur demande

(Updown 3 / 4)

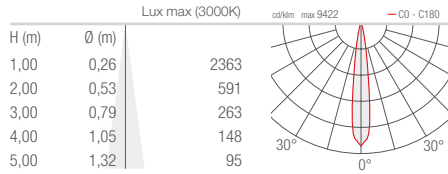


# UPDOWN

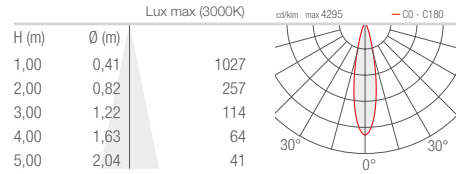
## APPLIQUES D'EXTÉRIEUR

### UPDOWN 3.0 3.6

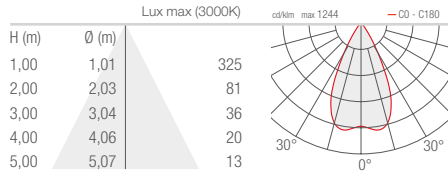
#### S - 15°



#### M - 22°

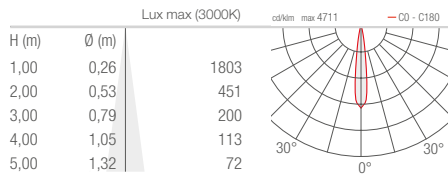


#### L - 54°

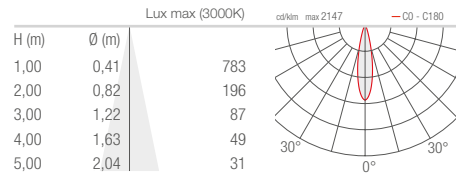


### UPDOWN 4.0 4.6

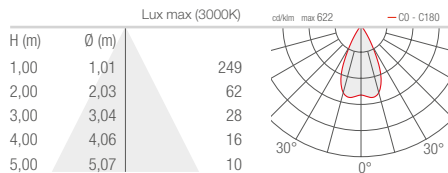
#### S - 15°



#### M - 22°

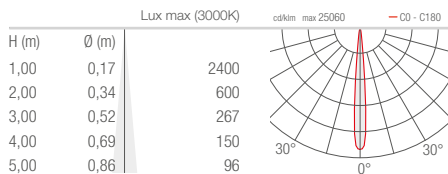


#### L - 54°

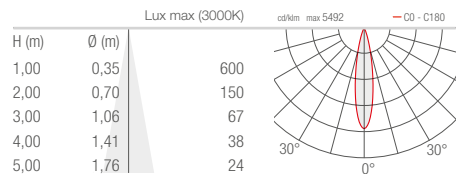


### UPDOWN 6.0 7.0

#### S - 10°



#### M - 20°



#### L - 40°

