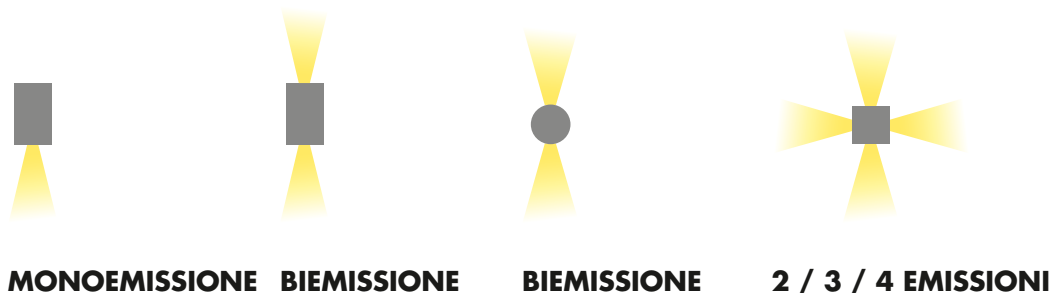
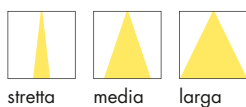




APPLIQUE DA ESTERNO A DIVERSE EMISSIONI E LUCE BIANCA E RGB



CORRENTE
COSTANTE



UPDOWN 3.0
p. 358
max 6W max 500mA
RGB: max 3W max 350mA

UPDOWN 4.0
p. 359
max 6W max 350mA

UPDOWN 6.0
p. 360
max 4W max 500mA

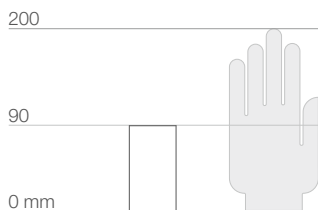
UPDOWN 7.0
p. 361
max 4W/6W/8W max 500mA

TENSIONE
COSTANTE



UPDOWN 3.6
p. 358
6W 24Vdc

UPDOWN 4.6
p. 359
6W 24Vdc



UPDOWN 3.0



CE ENEC LED TECH III kg 0,34 IP65 IK08
A A+ A++ CASAMBI

POTENZA / ALIMENTAZIONE CODICE

max 6W max 500mA luce bianca/blu
UD3032 ■ **E** Bianco
UD3032 ■ **A** Anodizzato grigio
UD3032 ■ **H** Antracite
UD3032 ■ **T** Cor-ten

max 3W max 350mA luce RGB
UD3031 6 ■ **E** Bianco
UD3031 6 ■ **A** Anodizzato grigio
UD3031 6 ■ **H** Antracite
UD3031 6 ■ **T** Cor-ten

COLORE LED

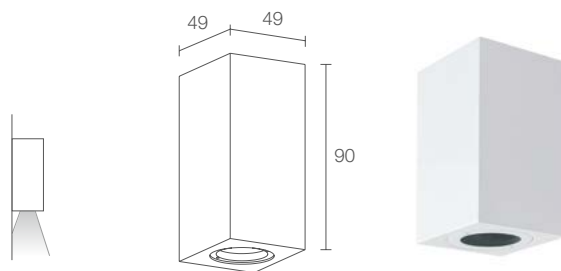
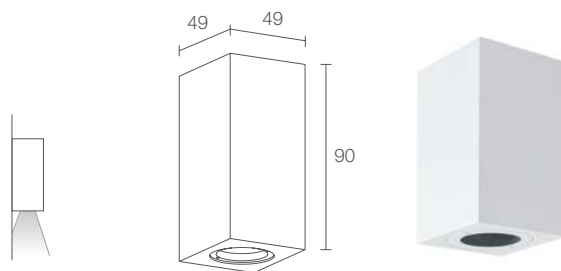
F - 2700K
5 - 3000K
9 - 4000K
1 - blu

OTTICHE

S - 15°
M - 22°
L - 54°

FLUSSO SORGENTE	436 lm (3000K, 500mA) RGB: 160 lm, R: 59 lm G: 76 lm B: 25 lm (350mA)
FLUSSO EMESSO	239 lm (3000K, 500mA, 22°) RGB: 114 lm, R: 42 lm G: 54 lm B: 18 lm (350mA, 22°)
NUMERO E TIPO LED	3 power LED 1/4 ANSI BIN (colore LED bianco) 50000h L90 B10 (Ta 25°C)
MATERIALE	corpo in alluminio anodizzato schermo in vetro extrachiaro trasparente
ALIMENTATORE	non incluso, vedi pag. 904 e 917
CAVI DI ALIMENTAZIONE	incluso cavo in PVC di 0,30 m FROR 2x0,35 Ø3,5 mm
COLLEGAMENTO	in serie
MONTAGGIO	su superficie (parete)
ACCESSORI	vedi pag. 363
NOTE	su richiesta disponibile distanziale con finitura RAL
DATI FOTOMETRICI	vedi pag. 898

UPDOWN 3.6



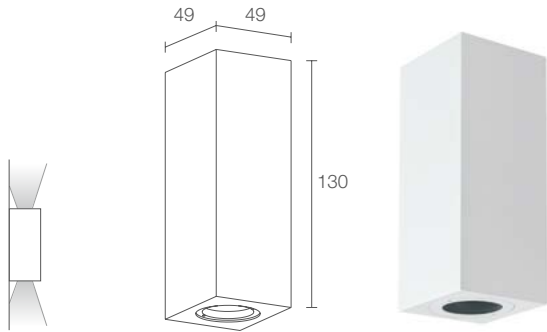
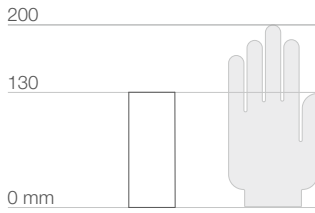
CE ENEC LED TECH III kg 0,34 IP65 IK08
A A+ A++ CASAMBI

6W 24Vdc
UD3600 ■ **E** Bianco
UD3600 ■ **A** Anodizzato grigio
UD3600 ■ **H** Antracite
UD3600 ■ **T** Cor-ten

F - 2700K
5 - 3000K
9 - 4000K
1 - blu

S - 15°
M - 22°
L - 54°

FLUSSO SORGENTE	436 lm (3000K)
FLUSSO EMESSO	239 lm (3000K, 22°)
NUMERO E TIPO LED	3 power LED 1/4 ANSI BIN (colore LED bianco) 50000h L90 B10 (Ta 25°C)
MATERIALE	corpo in alluminio anodizzato schermo in vetro extrachiaro trasparente
ALIMENTATORE	non incluso, vedi pag. 904
CAVI DI ALIMENTAZIONE	incluso cavo in PVC di 0,30 m FROR 2x0,35 Ø3,5 mm
COLLEGAMENTO	in parallelo
MONTAGGIO	su superficie (parete)
ACCESSORI	vedi pag. 363
NOTE	su richiesta disponibile distanziale con finitura RAL
DATI FOTOMETRICI	vedi pag. 898



UPDOWN 4.0



max 6W max 350mA

- UD4061** ■ ■ ■ **E** Bianco
- UD4061** ■ ■ ■ **A** Anodizzato grigio
- UD4061** ■ ■ ■ **H** Antracite
- UD4061** ■ ■ ■ **T** Cor-ten

■	F - 2700K S - 3000K 9 - 4000K 1 - blu 6 - RGB								
■	<table border="0"> <tr> <td>ottiche UP:</td> <td>ottiche DOWN:</td> </tr> <tr> <td>S - 15°</td> <td>S - 15°</td> </tr> <tr> <td>M - 22°</td> <td>M - 22°</td> </tr> <tr> <td>L - 54°</td> <td>L - 54°</td> </tr> </table>	ottiche UP:	ottiche DOWN:	S - 15°	S - 15°	M - 22°	M - 22°	L - 54°	L - 54°
ottiche UP:	ottiche DOWN:								
S - 15°	S - 15°								
M - 22°	M - 22°								
L - 54°	L - 54°								

472 lm (3000K, 350mA),
RGB: 320 lm, R: 118 lm G: 152 lm B: 50 lm (350mA)

364 lm (3000K, 350mA, 22°),
RGB: 228 lm, R: 84 lm G: 108 lm B: 36 lm (350mA, 22°)

6 power LED
1/4 ANSI BIN (colore LED bianco)
50000h L90 B10 (Ta 25°C)

corpo in alluminio anodizzato
schermo in vetro extrachiario trasparente

non incluso, vedi pag. 904 e 917

incluso cavo in PVC di 0,30 m
FROR 2x0,35 Ø3,5 mm

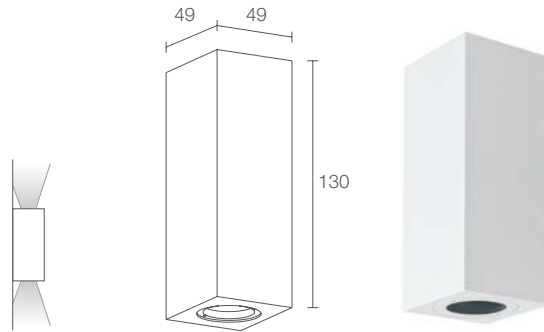
in serie

su superficie (parete)

vedi pag. 363

su richiesta disponibile distanziale con finitura RAL

vedi pag. 898



UPDOWN 4.6



6W 24Vdc

- UD4600** ■ ■ ■ **E** Bianco
- UD4600** ■ ■ ■ **A** Anodizzato grigio
- UD4600** ■ ■ ■ **H** Antracite
- UD4600** ■ ■ ■ **T** Cor-ten

■	F - 2700K S - 3000K 9 - 4000K 1 - blu								
■	<table border="0"> <tr> <td>ottiche UP:</td> <td>ottiche DOWN:</td> </tr> <tr> <td>S - 15°</td> <td>S - 15°</td> </tr> <tr> <td>M - 22°</td> <td>M - 22°</td> </tr> <tr> <td>L - 54°</td> <td>L - 54°</td> </tr> </table>	ottiche UP:	ottiche DOWN:	S - 15°	S - 15°	M - 22°	M - 22°	L - 54°	L - 54°
ottiche UP:	ottiche DOWN:								
S - 15°	S - 15°								
M - 22°	M - 22°								
L - 54°	L - 54°								

472 lm (3000K)

364 lm (3000K, 22°)

6 power LED
1/4 ANSI BIN (colore LED bianco)
50000h L90 B10 (Ta 25°C)

corpo in alluminio anodizzato
schermo in vetro extrachiario trasparente

non incluso, vedi pag. 904

incluso cavo in PVC di 0,30 m
FROR 2x0,35 Ø3,5 mm

in parallelo

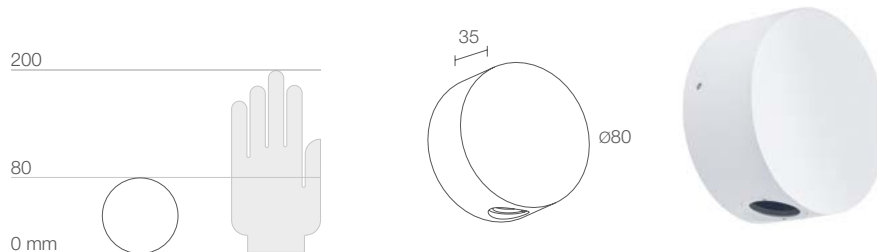
su superficie (parete)

vedi pag. 363

su richiesta disponibile distanziale con finitura RAL

vedi pag. 898





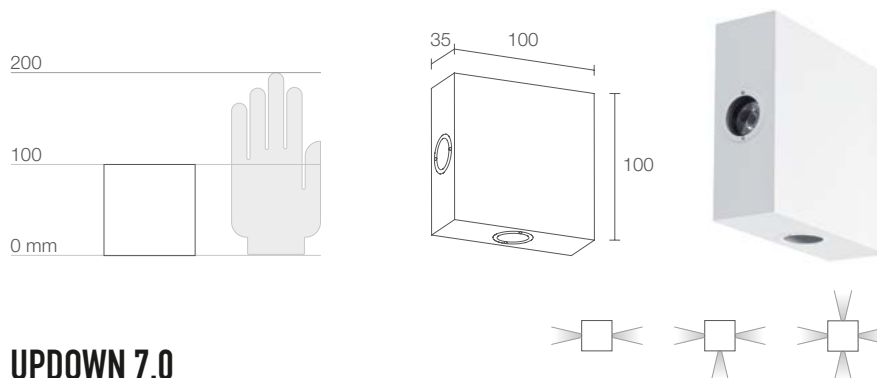
UPDOWN 6.0



POTENZA / ALIMENTAZIONE	max 4W max 500mA
CODICE	UD6022 ■ ■ ■ E Bianco UD6022 ■ ■ ■ A Anodizzato grigio UD6022 ■ ■ ■ H Antracite UD6022 ■ ■ ■ T Cor-ten
COLORE LED	F - 2700K S - 3000K 9 - 4000K 1 - blu
OTTICHE	ottiche UP: ottiche DOWN: S - 10° S - 10° M - 20° M - 20° L - 40° L - 40°

FLUSSO SORGENTE	290 lm (3000K, 500mA)
FLUSSO EMESSO	206 lm (3000K, 500mA, 20°)
NUMERO E TIPO LED	2 power LED 1/4 ANSI BIN (colore LED bianco) 50000h L90 B10 (Ta 25°C)
MATERIALE	corpo in alluminio anodizzato schermo in vetro temprato trasparente
ALIMENTATORE	non incluso, vedi pag. 904
CAVI DI ALIMENTAZIONE	incluso cavo in PVC di 0,30 m FROR 2x0,35 Ø3,5 mm
COLLEGAMENTO	in serie
MONTAGGIO	su superficie (parete)
DATI FOTOMETRICI	vedi pag. 898





UPDOWN 7.0



POTENZA / ALIMENTAZIONE CODICE

max 4W	max 500mA	biemissione
UD7022	E	Bianco
UD7022	A	Anodizzato grigio
UD7022	H	Antracite
UD7022	T	Cor-ten
max 6W	max 500mA	3 emissioni
UD7032	E	Bianco
UD7032	A	Anodizzato grigio
UD7032	H	Antracite
UD7032	T	Cor-ten
max 8W	max 500mA	4 emissioni
UD7042	E	Bianco
UD7042	A	Anodizzato grigio
UD7042	H	Antracite
UD7042	T	Cor-ten

COLORE LED	F - 2700K 5 - 3000K 9 - 4000K 1 - blu
OTTICHE	S - 10° M - 20° L - 40°

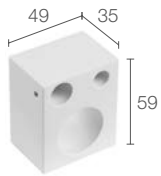
FLUSSO SORGENTE	290 lm (3000K, 500mA) 435 lm (3000K, 500mA) 580 lm (3000K, 500mA)
FLUSSO EMESSO	206 lm (3000K, 500mA, 20°) 309 lm (3000K, 500mA, 20°) 412 lm (3000K, 500mA, 20°)
NUMERO E TIPO LED	2, 3, 4 power LED, 1/4 ANSI BIN (colore LED bianco) 50000h L90 B10 (Ta 25°C)
MATERIALE	corpo in alluminio anodizzato schermo in vetro temprato trasparente
ALIMENTATORE	non incluso, vedi pag. 904
CAVI DI ALIMENTAZIONE	incluso cavo in PVC di 0,30 m FROR 2x0,35 Ø3,5 mm
COLLEGAMENTO	in serie
MONTAGGIO	su superficie (parete)
DATI FOTOMETRICI	vedi pag. 898



VIGNAIOLI
CONTRÀ
S  ARDA



ACCESSORI

ACCESSORI
PER INSTALLAZIONE

- WD0103** - Bianco
- WD0100** - Anodizzato grigio
- WD0104** - Antracite
- WD0102** - Cor-ten

Distanziale

Su richiesta disponibile finitura RAL

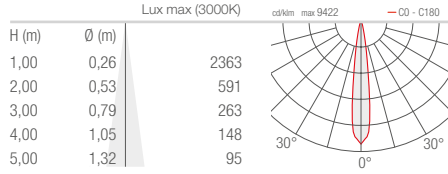
(Updown 3 / 4)

UPDOWN

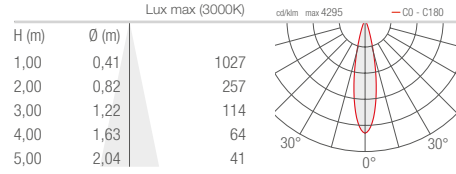
APPLIQUE DA ESTERNO

UPDOWN 3.0 3.6

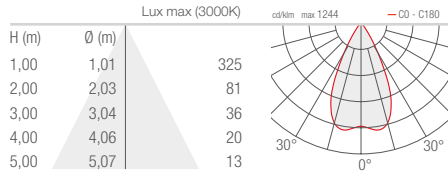
S - 15°



M - 22°

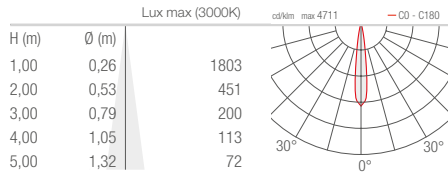


L - 54°

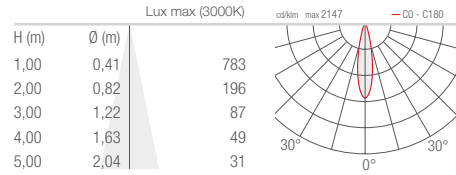


UPDOWN 4.0 4.6

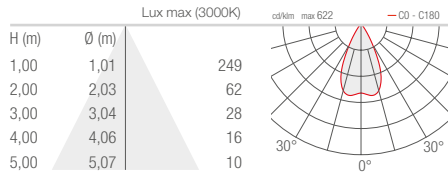
S - 15°



M - 22°

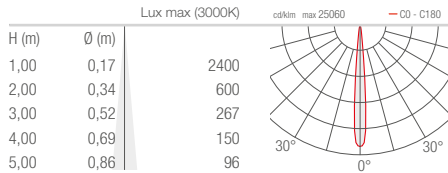


L - 54°

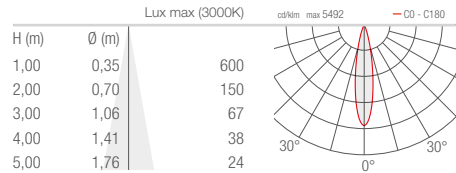


UPDOWN 6.0 7.0

S - 10°



M - 20°



L - 40°

