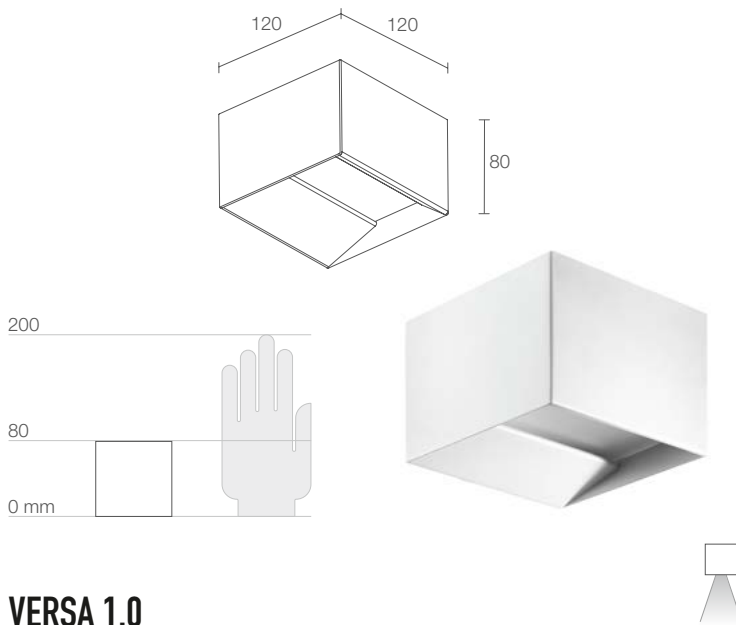




## APPLIQUES D'INTÉRIEUR LUMIÈRE DIFFUSE MONO OU DOUBLE ÉMISSION



VERSA 1.0

CE ENEC LED TECH kg 0,40 IP40  
A A+ A++

**PUISSANCE / ALIMENTATION** 9W 230Vac  
**RÉFÉRENCE** VR1010 D B Blanc

**COULEUR LED**  
F - 2700K  
5 - 3000K  
9 - 4000K

**OPTIQUES** diffuse

FLUX DE LA SOURCE 745 lm (3000K)

FLUX SORTANT DU LUMINAIRE 530 lm (3000K)

NBRE ET TYPE DE LED matrice mid power LED  
3 step MacAdam, 50000h L80 B10 (AT 25°C)

MATÉRIAU corps en acier  
diffuseur en plexiglas transparent monosatiné

BOÎTIER D'ALIMENTATION intégré

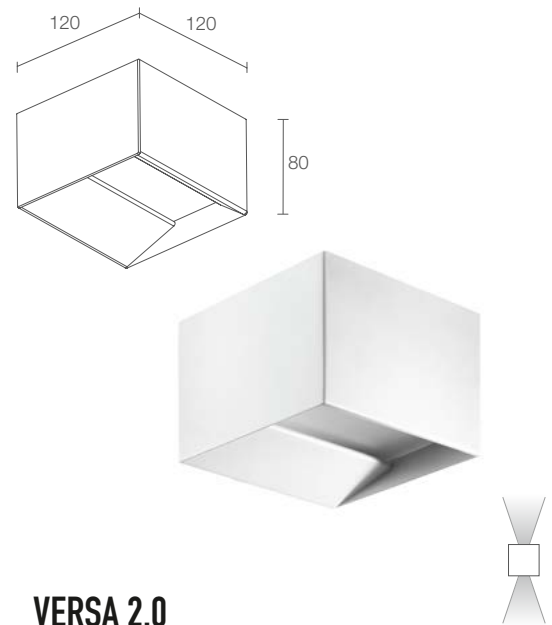
CÂBLES D'ALIMENTATION bornier

MONTAGE apparent (mur)

DESIGN BY Arch. Enrico Novello

REMARQUES version avec gestion Casambi, contrôlable via  
l'application Casambi, disponible sur demande

DONNÉES PHOTOMÉTRIQUES voir p. 899



VERSA 2.0

CE ENEC LED TECH kg 0,40 IP40  
A A+ A++

18W 230Vac  
**VR2010** D B Blanc

**COULEUR LED**  
F - 2700K  
5 - 3000K  
9 - 4000K

**OPTIQUES** diffuse

FLUX DE LA SOURCE 1646 lm (3000K)

FLUX SORTANT DU LUMINAIRE 1170 lm (3000K)

NBRE ET TYPE DE LED matrice mid power LED  
3 step MacAdam, 50000h L80 B10 (AT 25°C)

MATÉRIAU corps en acier  
diffuseur en plexiglas transparent monosatiné

BOÎTIER D'ALIMENTATION intégré

CÂBLES D'ALIMENTATION bornier

MONTAGE apparent (mur)

DESIGN BY Arch. Enrico Novello

REMARQUES version avec gestion Casambi, contrôlable via  
l'application Casambi, disponible sur demande

DONNÉES PHOTOMÉTRIQUES voir p. 899



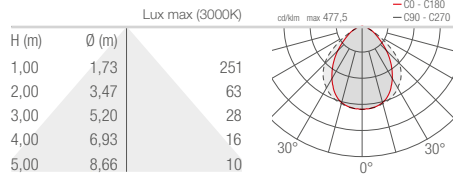
Blanc



## APPLIQUES D'INTÉRIEUR

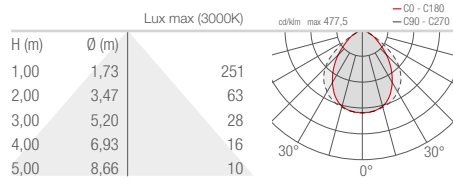
### VERSA 1.0

#### D - Diffuse



### VERSA 2.0

#### D - Diffuse, émission directe



#### D - Diffuse, émission indirecte

