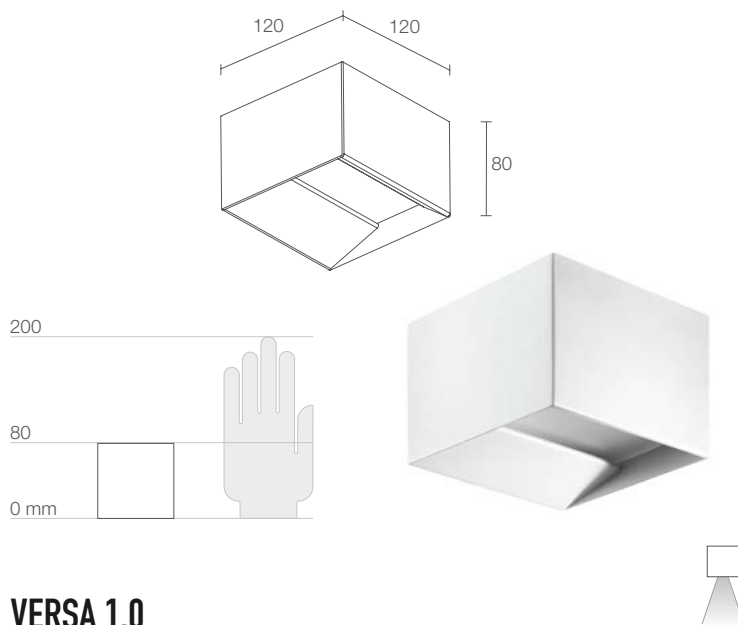
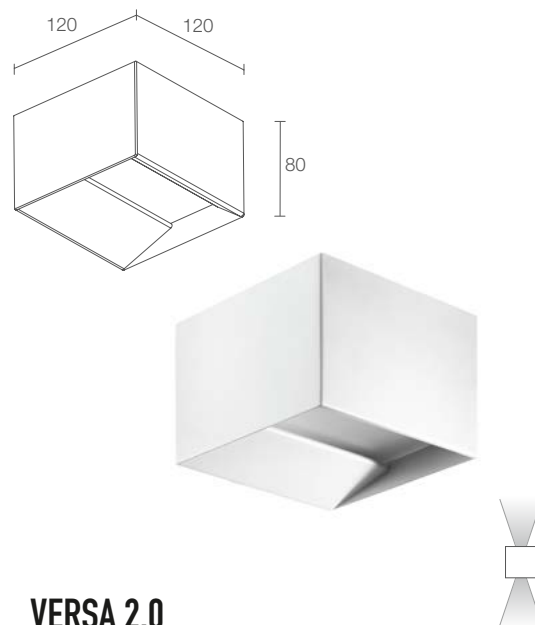




APPLIQUE DA INTERNO LUCE DIFFUSA CON EMISSIONE SINGOLA E DOPPIA



VERSA 1.0



VERSA 2.0

CE ENEC LED TECH kg 0,40 IP40
A A+ A++

POTENZA / ALIMENTAZIONE 9W 230Vac
CODICE VR1010 D B Bianco

COLORE LED
F - 2700K
5 - 3000K
9 - 4000K

OTTICHE diffusa

FLUSSO SORGENTE 745 lm (3000K)

FLUSSO EMESSO 530 lm (3000K)

NUMERO E TIPO LED matrice mid power LED
3 step MacAdam, 50000h L80 B10 (Ta 25°C)

MATERIALE corpo in acciaio
schermo in plexiglas trasparente monosatinato

ALIMENTATORE integrato

CAVI DI ALIMENTAZIONE morsettiera

MONTAGGIO su superficie (parete)

DESIGN BY arch. Enrico Novello

NOTE su richiesta disponibile la versione con gestione
Casambi, controllabile tramite app Casambi

DATI FOTOMETRICI vedi pag. 899

CE ENEC LED TECH kg 0,40 IP40
A A+ A++

18W 230Vac
CODICE VR2010 D B Bianco

COLORE LED
F - 2700K
5 - 3000K
9 - 4000K

OTTICHE diffusa

FLUSSO SORGENTE 1646 lm (3000K)

FLUSSO EMESSO 1170 lm (3000K)

NUMERO E TIPO LED matrice mid power LED
3 step MacAdam, 50000h L80 B10 (Ta 25°C)

MATERIALE corpo in acciaio
schermo in plexiglas trasparente monosatinato

ALIMENTATORE integrato

CAVI DI ALIMENTAZIONE morsettiera

MONTAGGIO su superficie (parete)

DESIGN BY arch. Enrico Novello

NOTE su richiesta disponibile la versione con gestione
Casambi, controllabile tramite app Casambi

DATI FOTOMETRICI vedi pag. 899

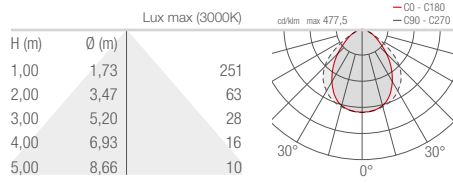


Bianco

APPLIQUE DA INTERNO

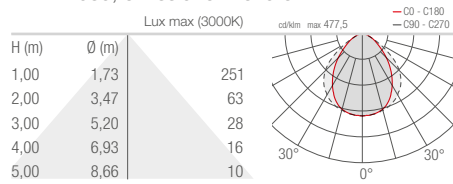
VERSA 1.0

D - Diffuso



VERSA 2.0

D - Diffuso, emissione inferiore



D - Diffuso, emissione superiore

