

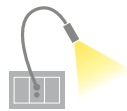




LISEUSES POUR HABITAT ET HÔTELLERIE



**MONTAGE
AU MUR**



**MONTAGE SUR
PRISE MURALE**



**MONTAGE SUR
ÉTAGÈRE**

OPTIQUE ZOOM

3000K 5000K



optique zoom



WALL 1 p. 634
2,5W 230Vac
3,5W 230Vac



WALL 3 p. 635
2,5W 230Vac
3,5W 230Vac

VERSION AVEC OPTIQUES

2700K 3000K 4000K 5000K



étroite moyenne large



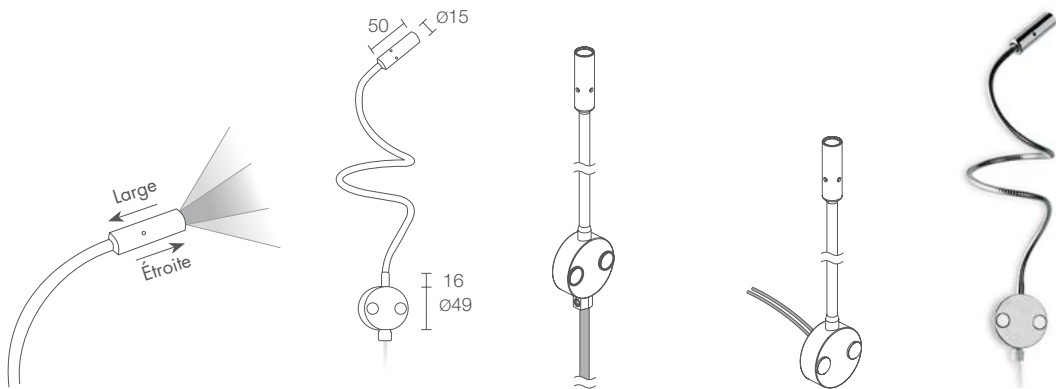
WALL 8.1 p. 637
2,5W 230Vac
3,5W 230Vac



WALL 8.0 p. 636
max 2W max 500mA



WALL 8.2 p. 637
2,5W 230Vac
3,5W 230Vac



Faisceau réglable

Tige flexible :
 Ø6 mm - 400 mm
 Ø8 mm - 400 / 500 mm

Version standard :
 sortie câble par le bas

Version sur demande :
 sortie câble à l'arrière

WALL 1

CE EAC LED TECH IP20
 A A+ A++
 kg 0,30 400 mm Ø6 mm
 kg 0,32 400 mm Ø8 mm
 kg 0,33 500 mm Ø8 mm

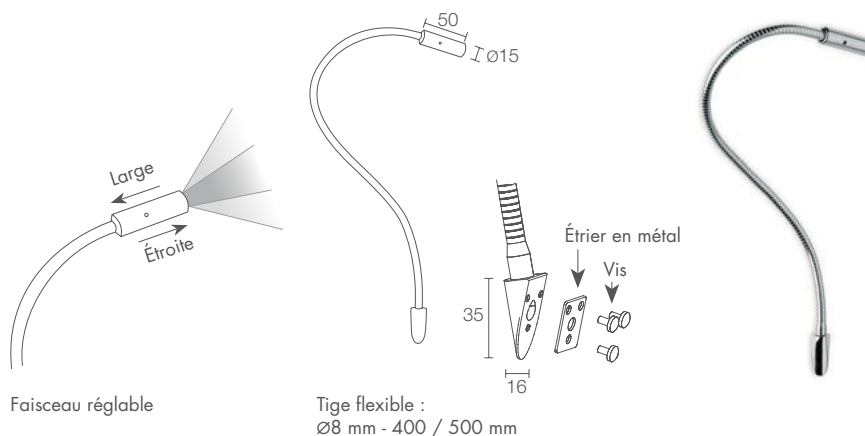
PUISSANCE / ALIMENTATION RÉFÉRENCE	2,5W 230Vac	400 mm	Tige Ø6 mm
L11640 C	Chromé		
L11640 D	Doré		
L11640 S	Satiné		
	3,5W 230Vac	400 mm	Tige Ø6 mm
L12640 C	Chromé		
L12640 D	Doré		
L12640 S	Satiné		
	2,5W 230Vac	400 mm	Tige Ø8 mm
L11840 C	Chromé		
L11840 D	Doré		
L11840 S	Satiné		
	3,5W 230Vac	400 mm	Tige Ø8 mm
L12840 C	Chromé		
L12840 D	Doré		
L12840 S	Satiné		
	2,5W 230Vac	500 mm	Tige Ø8 mm
L11850 C	Chromé		
L11850 D	Doré		
L11850 S	Satiné		
	3,5W 230Vac	500 mm	Tige Ø8 mm
L12850 C	Chromé		
L12850 D	Doré		
L12850 S	Satiné		

COULEUR LED	5 - 3000K 0 - 5000K
--------------------	------------------------

OPTIQUES	plage optique 20°-55°
-----------------	-----------------------

FLUX DE LA SOURCE	145 lm (3000K, 3,5W)
FLUX SORTANT DU LUMINAIRE	61 lm (3000K, 3,5W)
NBRE ET TYPE DE LED	1 power LED 1 / 4 ANSI BIN, 50000h L90 B10 (AT 25°C)
MATÉRIAU	corps en aluminium, tige en laiton
BOÎTIER D'ALIMENTATION	intégré dans la prise avec interrupteur sur le câble
CÂBLES D'ALIMENTATION	câble de 1,5 m inclus, avec prise et boîtier d'alimentation intégré
MONTAGE	apparent (mur)
REMARQUES	version avec sortie câble à l'arrière disponible sur demande version avec gestion Casambi, contrôlable via l'application Casambi, disponible sur demande
DONNÉES PHOTOMÉTRIQUES	voir p. 900





Faisceau réglable

Tige flexible :
Ø8 mm - 400 / 500 mm

WALL 3

CE ENEC LED TECH  kg 0,19 400 mm kg 0,29 500 mm IP20
A A+ A++

PUISSANCE / ALIMENTATION RÉFÉRENCE	2,5W 230Vac	400 mm	Tige Ø8 mm
PL11840 ■ C			Chromé
PL11840 ■ D			Doré
PL11840 ■ S			Satiné
	3,5W 230Vac	400 mm	Tige Ø8 mm
PL12840 ■ C			Chromé
PL12840 ■ D			Doré
PL12840 ■ S			Satiné
	2,5W 230Vac	500 mm	Tige Ø8 mm
PL11850 ■ C			Chromé
PL11850 ■ D			Doré
PL11850 ■ S			Satiné
	3,5W 230Vac	500 mm	Tige Ø8 mm
PL12850 ■ C			Chromé
PL12850 ■ D			Doré
PL12850 ■ S			Satiné

■ COULEUR LED

5 - 3000K
0 - 5000K

OPTIQUES

plage optique 20°-55°

FLUX DE LA SOURCE	145 lm (3000K, 3,5W)
FLUX SORTANT DU LUMINAIRE	61 lm (3000K, 3,5W)
NBRE ET TYPE DE LED	1 power LED 1 / 4 ANSI BIN, 50000h L90 B10 (AT 25°C)
MATÉRIAU	corps en aluminium, tige en laiton
BOÎTIER D'ALIMENTATION	inclus
CÂBLES D'ALIMENTATION	câble bipolaire de 0,30 m inclus
MONTAGE	sur prise murale
REMARQUES	version avec gestion Casambi, contrôlable via l'application Casambi, disponible sur demande
DONNÉES PHOTOMÉTRIQUES	voir p. 900



Chromé



Doré



Satiné

✓
WALL 1
 3000K, 2,5W, satiné, version spéciale
 avec sortie câble à l'arrière

Collection privée, Milan, Italie
 Courtesy of / Susanna Roda



Tige flexible :
 Ø8 mm - 400 mm



WALL 8.0

CE ENEC LED TECH III kg 0,16 IP40

A A+ A++

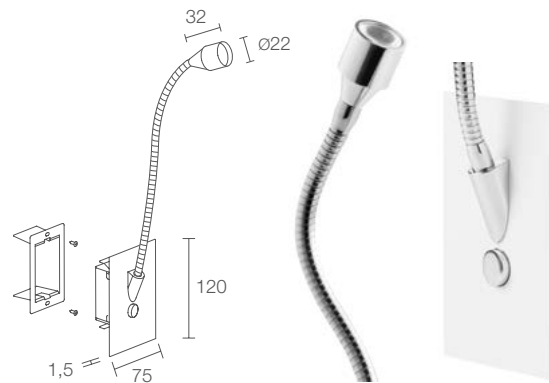
PUISSANCE / ALIMENTATION max 2W max 500mA 400 mm
RÉFÉRENCE **PL801240** **C** Chromé
PL801240 **S** Satiné

COULEUR LED	F - 2700K 5 - 3000K 9 - 4000K 0 - 5000K
OPTIQUES	S - 10° M - 25° L - 40°

FLUX DE LA SOURCE	145 lm (3000K, 500mA)
FLUX SORTANT DU LUMINAIRE	103 lm (3000K, 500mA, 25°)
NBRE ET TYPE DE LED	1 power LED 1 / 4 ANS1 BIN, 50000h L90 B10 (AT 25°C)
MATÉRIAU	corps en aluminium, tige en laiton
BOÎTIER D'ALIMENTATION	non inclus, voir pages 904
CÂBLES D'ALIMENTATION	câble en PVC de 0,50 m inclus FROR 2x0,35 Ø3,5 mm
BRANCHEMENT	en série
MONTAGE	apparent (étagère max. 30 mm)
ACCESSOIRES	voir p. 639
REMARQUES	version avec gestion Casambi, contrôlable via l'application Casambi, disponible sur demande
DONNÉES PHOTOMÉTRIQUES	voir p. 900



Tige flexible :
Ø8 mm - 400 mm



Tige flexible :
Ø8 mm - 400 mm

Finition chromée : platine blanche
Finition satinée : platine satinée

WALL 8.1

CE ENEC LED TECH kg 0,34 IP20

A A+ A++

2,5W 230Vac 400 mm
PL811140 C Chromé
PL811140 S Satiné

3,5W 230Vac 400 mm
PL811240 C Chromé
PL811240 S Satiné

F - 2700K
 5 - 3000K
 9 - 4000K
 0 - 5000K

S - 10°
 M - 25°
 L - 40°

145 lm (3000K, 3,5W)

103 lm (3000K, 25°, 3,5W)

1 power LED
 1 / 4 ANSI BIN, 50000h L90 B10 (AT 25°C)

corps en aluminium, tige en laiton
 base en acier

intégré avec interrupteur à la base de la tige

non prévus

tension de réseau

apparent (mur)

non prévus

version avec gestion Casambi, contrôlable via
 l'application Casambi, disponible sur demande

voir p. 900

WALL 8.2

CE ENEC LED TECH kg 0,37 IP20

A A+ A++

2,5W 230Vac 400 mm
PL821140 C Chromé
PL821140 S Satiné

3,5W 230Vac 400 mm
PL821240 C Chromé
PL821240 S Satiné

F - 2700K
 5 - 3000K
 9 - 4000K
 0 - 5000K

S - 10°
 M - 25°
 L - 40°

145 lm (3000K, 3,5W)

103 lm (3000K, 25°, 3,5W)

1 power LED
 1 / 4 ANSI BIN, 50000h L90 B10 (AT 25°C)

corps en aluminium, tige en laiton
 platine en acier

intégré avec interrupteur à la base de la tige

câble bipolaire de 0,30 m inclus

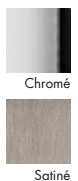
tension de réseau

apparent (mur)

voir p. 639

version avec gestion Casambi, contrôlable via
 l'application Casambi, disponible sur demande

voir p. 900





ACCESSOIRES

ACCESSOIRES POUR L'INSTALLATION



WC0301

Boîtier d'encastrement en option
(Wall 8.2)

CÂBLES D'ALIMENTATION

Câble en PVC
FROR 2x0,35 Ø3,5 mm
longueur à la demande

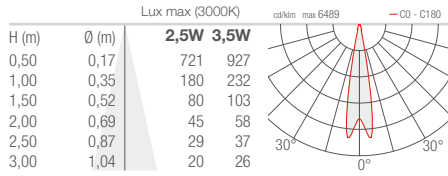
WF0110

(Wall 8.0)

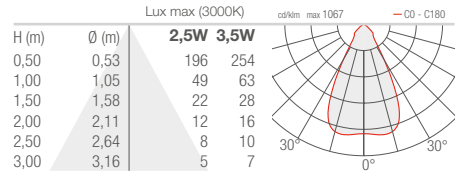
à commander avec l'appareil d'éclairage

WALL 1 3

20° (20°-55°)

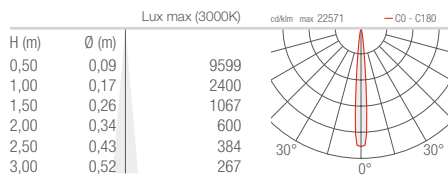


55° (20°-55°)

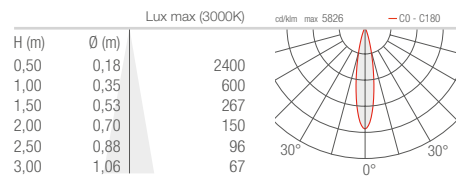


WALL 8.0

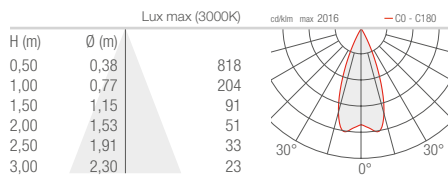
S - 10°



M - 25°

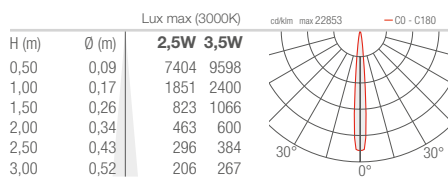


L - 40°

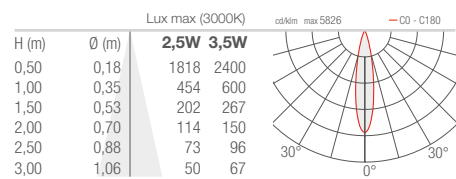


WALL 8.1 8.2

S - 10°



M - 25°



L - 40°

