



Small informational label for the left photograph.



Small informational label for the right photograph.



ZAB TRACK

PROIETTORI DA INTERNO
BRILLANTEZZA DEI COLORI E COMFORT VISIVO



2700K 3000K 4000K

Ø89 mm

Ø109 mm

FOCALE FISSA



ZAB TRACK 1.0 p. 584
23W 230Vac - CRI 98
COB LED Xicato
Xtm Artist Series®
(2 step MacAdam)



ZAB TRACK 3.0 p. 586
34W 230Vac - CRI 98
COB LED Xicato
Xtm Artist Series®
(2 step MacAdam)



ZAB TRACK 1.1 p. 584
29W 230Vac - CRI 94
COB LED Citizen
(3 step MacAdam)



ZAB TRACK 3.1 p. 586
36W 230Vac - CRI 94
COB LED Citizen
(3 step MacAdam)



stretta

media

larga

ZOOM OTTICO



ZAB TRACK 2.0 p. 585
23W 230Vac - CRI 98
COB LED Xicato
Xtm Artist Series®
(2 step MacAdam)



ZAB TRACK 4.0 p. 587
34W 230Vac - CRI 98
COB LED Xicato
Xtm Artist Series®
(2 step MacAdam)



ZAB TRACK 2.1 p. 585
29W 230Vac - CRI 94
COB LED Citizen
(3 step MacAdam)



ZAB TRACK 4.1 p. 587
36W 230Vac - CRI 94
COB LED Citizen
(3 step MacAdam)

< ZAB TRACK 2.0

versione speciale con colore LED 3500K, 23W, bianco

Project by / Studio ARCHH

Photo by / Alessio Tamborini

Sala Coeclerici, Galata Museo del Mare, Genova, Italia



SU RICHIESTA:
FINITURA RAL



ELEVATO COMFORT VISIVO:
SOFT START E FLICKER FREE



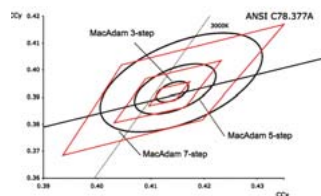
ZAB TRACK 1.0 / 2.0 / 3.0 / 4.0
LED XICATO XTM ARTIST SERIES®
HIGH CRI 98 CON R9 >98
IES TM-30 COLOUR FIDELITY (Rf) 96,
COLOUR GAMUT (Rg) 103



ZAB TRACK

CARATTERISTICHE DISTINTIVE

CORPO IN ALLUMINIO ANODIZZATO
ANODIZZATO RICAIVATO
COMPLETAMENTE DA
LAVORAZIONE TORNITURA CNC



ZAB TRACK 1.0 / 2.0 / 3.0 / 4.0
TECNOLOGIA A FOSFORO REMOTO
2 STEP MACADAM: GARANZIA DI
CONSISTENZA DELLA BRILLANTEZZA
DEL COLORE NEL TEMPO

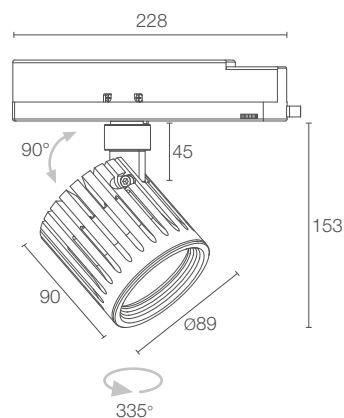


ZAB TRACK 2 / 4
ZOOM OTTICO ADATTO PER SALE ESPOSITIVE
E NEGOZI PER ILLUMINARE OPERE E
OGGETTI CHE CAMBIANO FREQUENTEMENTE
PER FORMA E DIMENSIONI

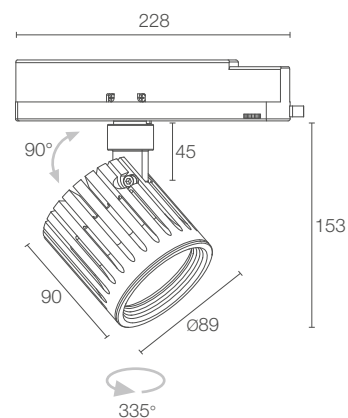
ZAB TRACK 1



ZAB TRACK 1.0



ZAB TRACK 1.1



CE LED TECH kg 0,90 IP40
A A+ A++

CE LED TECH kg 0,90 IP40
A A+ A++

POTENZA / ALIMENTAZIONE	23W 230Vac 1 COB LED Xicato Xtm Artist Series®
CODICE	ZT10101 ■ B Bianco ZT10101 ■ N Nero
COLORE LED	F - 2700K 5 - 3000K 9 - 4000K
OTTICHE	S - 20° M - 32° L - 46°
FLUSSO SORGENTE	1912 lm (3000K)
FLUSSO EMESSO	1366 lm (3000K, 32°)
NUMERO E TIPO LED	1 COB LED Xicato Xtm Artist Series® 2 step MacAdam, 50000h L90 B10 (Ta 25°C)
MATERIALE	corpo in alluminio anodizzato
ALIMENTATORE	integrato
MONTAGGIO	su binario orizzontale
ACCESSORI	vedi pag. 588
CARATTERISTICHE	CRI 98
DATI FOTOMETRICI	vedi pag. 838

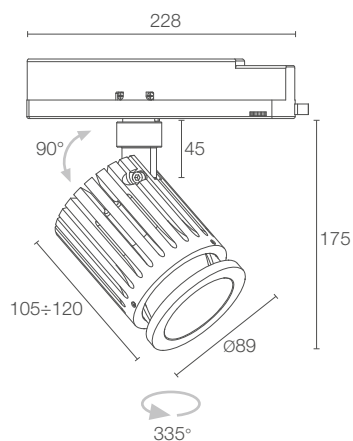
POTENZA / ALIMENTAZIONE	29W 230Vac 1 COB LED Citizen
CODICE	ZT11101 ■ B Bianco ZT11101 ■ N Nero
COLORE LED	F - 2700K 5 - 3000K 9 - 4000K
OTTICHE	S - 14° M - 29°
FLUSSO SORGENTE	2645 lm (3000K)
FLUSSO EMESSO	1750 lm (3000K, 29°)
NUMERO E TIPO LED	1 COB LED Citizen 3 step MacAdam, 50000h L90 B10 (Ta 25°C)
MATERIALE	corpo in alluminio anodizzato
ALIMENTATORE	integrato
MONTAGGIO	su binario orizzontale
ACCESSORI	vedi pag. 588
CARATTERISTICHE	CRI 94
DATI FOTOMETRICI	vedi pag. 838



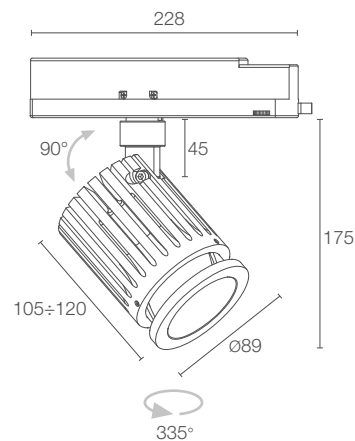
ZAB TRACK 2



ZAB TRACK 2.0



ZAB TRACK 2.1



POTENZA / ALIMENTAZIONE 23W 230Vac 1 COB LED Xicato Xtm Artist Series®
CODICE ZT20101 ■ R1 B Bianco
ZT20101 ■ R1 N Nero

■ **COLORE LED**
F - 2700K
5 - 3000K
9 - 4000K

OTTICHE range ottico 26°÷51°

FLUSSO SORGENTE 1912 lm (3000K)

FLUSSO EMESSO 1302 lm (3000K, 51°)

NUMERO E TIPO LED 1 COB LED Xicato Xtm Artist Series®
2 step MacAdam, 50000h L90 B10 (Ta 25°C)

MATERIALE corpo in alluminio anodizzato
schermo in vetro trasparente

ALIMENTATORE integrato

MONTAGGIO su binario orizzontale

ACCESSORI BINARIO vedi pag. 870

CARATTERISTICHE **CRI 98**

DATI FOTOMETRICI vedi pag. 838

29W 230Vac 1 COB LED Citizen
ZT21101 ■ R1 B Bianco
ZT21101 ■ R1 N Nero

■ **COLORE LED**
F - 2700K
5 - 3000K
9 - 4000K

range ottico 20°÷42°

2645 lm (3000K)

1832 lm (3000K, 42°)

1 COB LED Citizen
3 step MacAdam, 50000h L90 B10 (Ta 25°C)

corpo in alluminio anodizzato
schermo in vetro trasparente

integrato

su binario orizzontale

vedi pag. 870

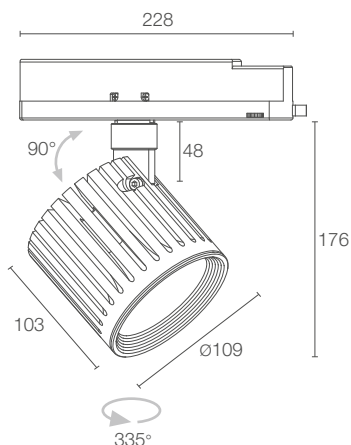
CRI 94

vedi pag. 838

ZAB TRACK 3

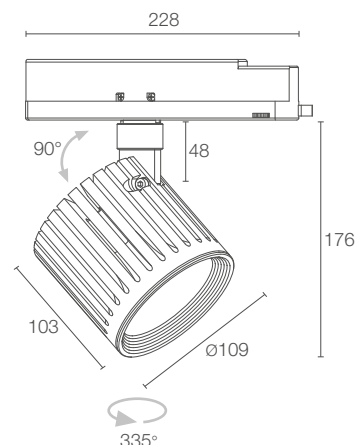


ZAB TRACK 3.0



CE LED TECH kg 1,25 IP40
A A+ A++

ZAB TRACK 3.1



CE LED TECH kg 1,25 IP40
A A+ A++

POTENZA / ALIMENTAZIONE	34W 230Vac 1 COB LED Xicato Xtm Artist Series®
CODICE	ZT30101 ■ B Bianco ZT30101 ■ N Nero
COLORE LED	F - 2700K 5 - 3000K 9 - 4000K
OTTICHE	S - 18° M - 25° L - 42°
FLUSSO SORGENTE	2505 lm (3000K)
FLUSSO EMESSO	1785 lm (3000K, 25°)
NUMERO E TIPO LED	1 COB LED Xicato Xtm Artist Series® 2 step MacAdam, 50000h L90 B10 (Ta 25°C)
MATERIALE	corpo in alluminio anodizzato
ALIMENTATORE	integrato
MONTAGGIO	su binario orizzontale
ACCESSORI	vedi pag. 588
CARATTERISTICHE	CRI 98
DATI FOTOMETRICI	vedi pag. 839

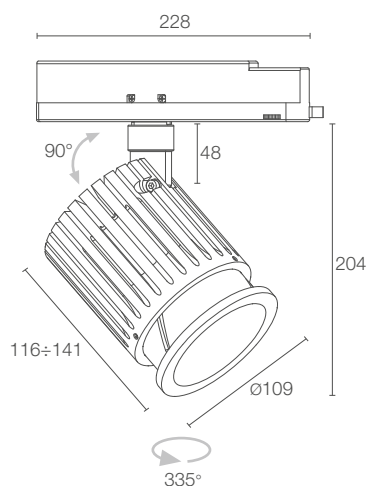
POTENZA / ALIMENTAZIONE	36W 230Vac 1 COB LED Citizen
CODICE	ZT31101 ■ B Bianco ZT31101 ■ N Nero
COLORE LED	F - 2700K 5 - 3000K 9 - 4000K
OTTICHE	S - 16° M - 32°
FLUSSO SORGENTE	3377 lm (3000K)
FLUSSO EMESSO	1882 lm (3000K, 32°)
NUMERO E TIPO LED	1 COB LED Citizen 3 step MacAdam, 50000h L90 B10 (Ta 25°C)
MATERIALE	corpo in alluminio anodizzato
ALIMENTATORE	integrato
MONTAGGIO	su binario orizzontale
ACCESSORI	vedi pag. 588
CARATTERISTICHE	CRI 94
DATI FOTOMETRICI	vedi pag. 839



ZAB TRACK 4

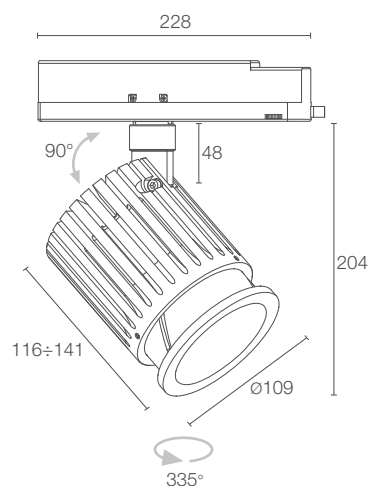


ZAB TRACK 4.0



CE kg 1,45 IP40
A A+ A++

ZAB TRACK 4.1



CE kg 1,45 IP40
A A+ A++

POTENZA / ALIMENTAZIONE 34W 230Vac 1 COB LED Xicato Xtm Artist Series®
CODICE ZT40101 R1 B Bianco
ZT40101 R1 N Nero

COLORE LED F - 2700K
5 - 3000K
9 - 4000K

OTTICHE range ottico 19°÷62°

FLUSSO SORGENTE 2505 lm (3000K)

FLUSSO EMESSO 1733 lm (3000K, 62°)

NUMERO E TIPO LED 1 COB LED Xicato Xtm Artist Series®
2 step MacAdam, 50000h L90 B10 (Ta 25°C)

MATERIALE corpo in alluminio anodizzato
schermo in vetro trasparente

ALIMENTATORE integrato

MONTAGGIO su binario orizzontale

ACCESSORI BINARIO vedi pag. 870

CARATTERISTICHE CRI 98

DATI FOTOMETRICI vedi pag. 839

36W 230Vac 1 COB LED Citizen
ZT41101 R1 B Bianco
ZT41101 R1 N Nero

COLORE LED F - 2700K
5 - 3000K
9 - 4000K

range ottico 26°÷61°

3377 lm (3000K)

2310 lm (3000K, 61°)

1 COB LED Citizen
3 step MacAdam, 50000h L90 B10 (Ta 25°C)

corpo in alluminio anodizzato
schermo in vetro trasparente

integrato

su binario orizzontale

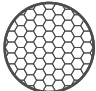



vedi pag. 870

CRI 94

vedi pag. 839

ZAB TRACK

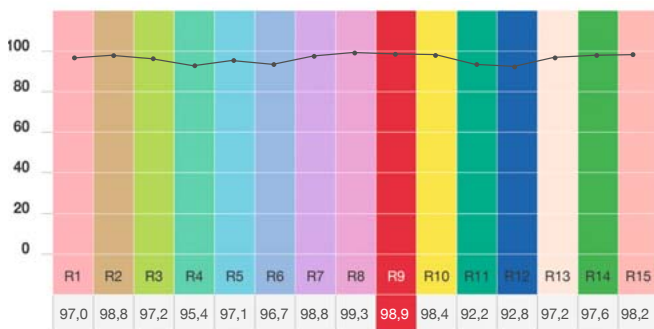
ACCESSORI

	ZAB TRACK 1.0	ZAB TRACK 1.1	ZAB TRACK 3.0	ZAB TRACK 3.1
ACCESSORI ANTIABBAGLIAMENTO				
 Nido d'ape integrato nel corpo illuminante da ordinare contestualmente all'apparecchio illuminante	WH0710	WH0710	WH0711	WH0711
 Cannocchiale standard	WB0401B Bianco WB0401N Nero Ø95x60 mm	WB0401B Bianco WB0401N Nero Ø95x60 mm	WB0404B Bianco WB0404N Nero Ø115x85 mm	WB0404B Bianco WB0404N Nero Ø115x85 mm
 Cannocchiale asimmetrico	WB0402B Bianco WB0402N Nero Ø90x110 mm	WB0402B Bianco WB0402N Nero Ø90x110 mm	WB0405B Bianco WB0405N Nero Ø110x120 mm	WB0405B Bianco WB0405N Nero Ø110x120 mm
 Alette frangiluce	WB0403N Nero	WB0403N Nero	WB0406N Nero	WB0406N Nero

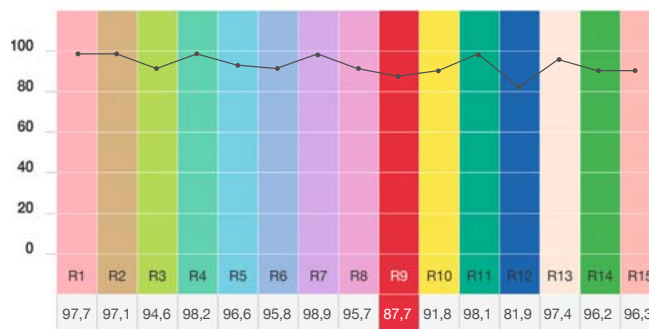
ACCESSORI PER INSTALLAZIONE

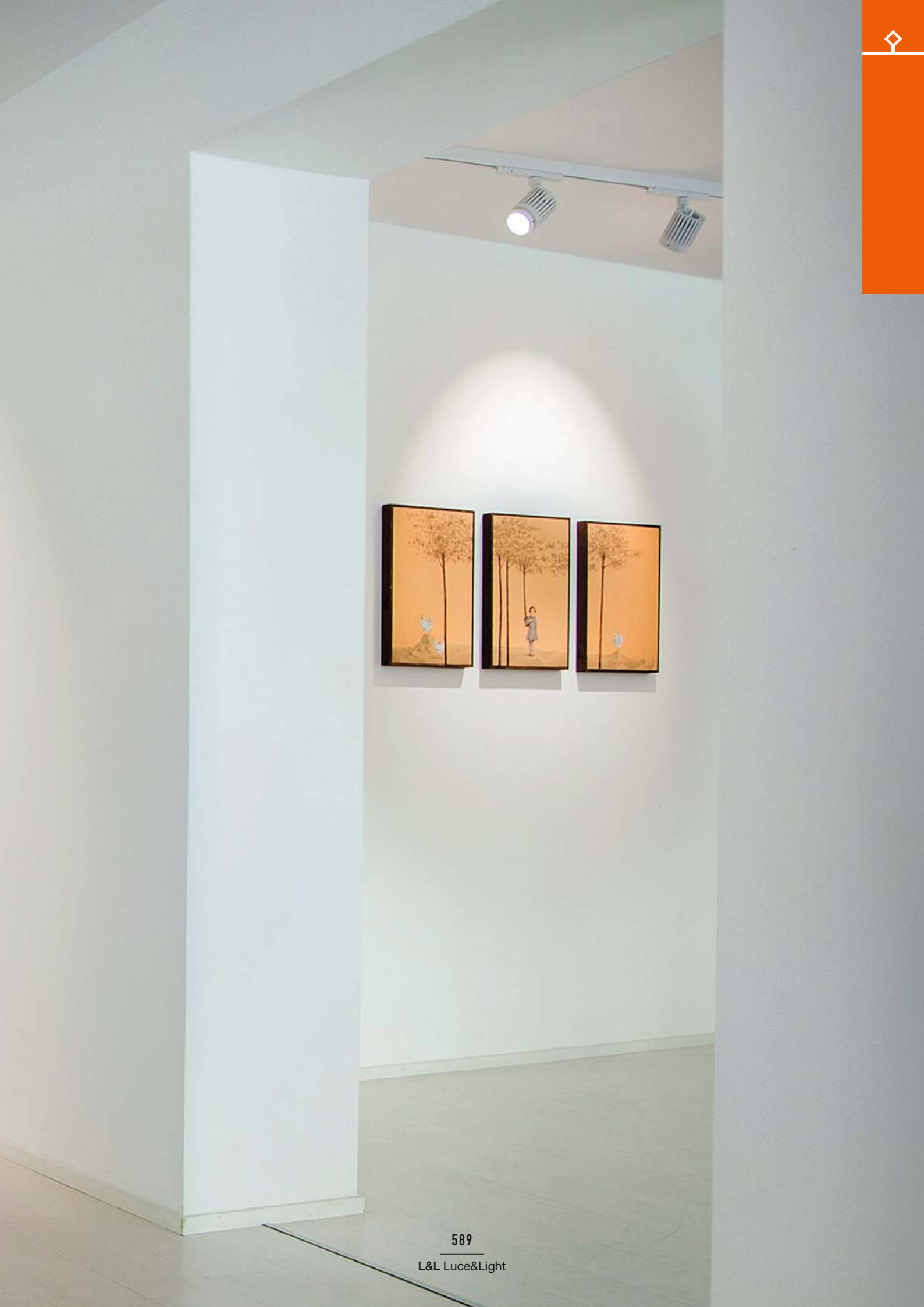
Per accessori binario vedi pag. 870

Zab Track 1.0 / 2.0 / 3.0 / 4.0, LED Xicato Xtm Artist Series®
Colour Rendering Index



Zab Track 1.1 / 2.1 / 3.1 / 4.1, LED Citizen
Colour Rendering Index



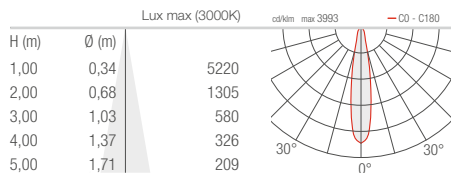


ZAB TRACK

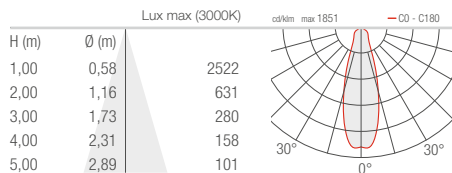
PROIETTORI DA INTERNO

ZAB TRACK 1.0

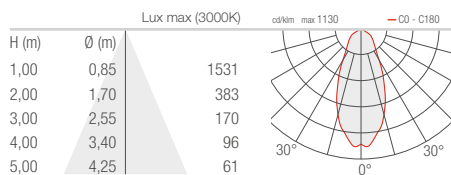
S - 20°



M - 32°

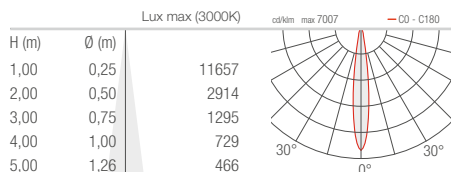


L - 46°

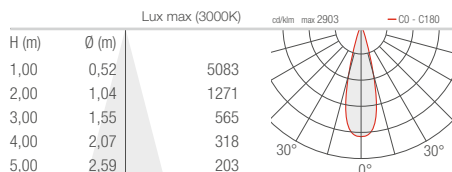


ZAB TRACK 1.1

S - 14°

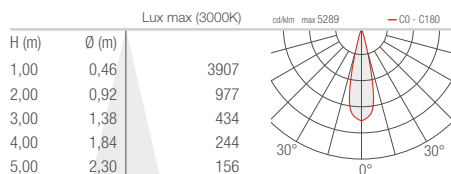


M - 29°

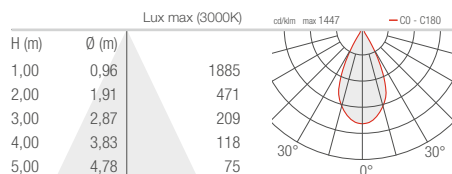


ZAB TRACK 2.0

R1 - 26° (26°÷51°)

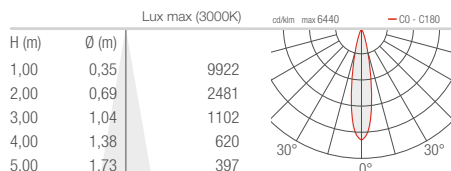


R1 - 51° (26°÷51°)

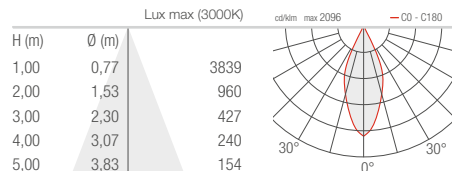


ZAB TRACK 2.1

R1 - 20° (20°÷42°)

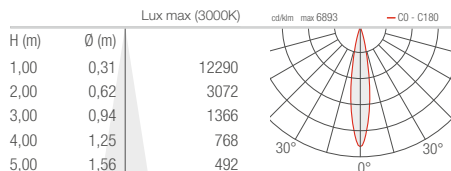


R1 - 42° (20°÷42°)

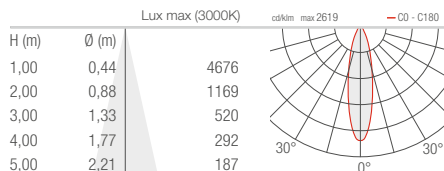


ZAB TRACK 3.0

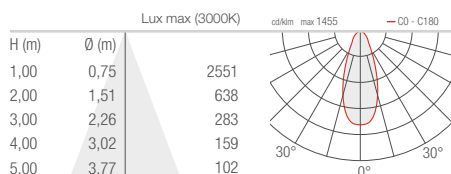
S - 18°



M - 25°

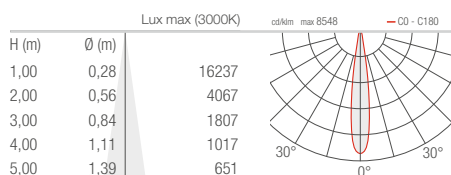


L - 42°

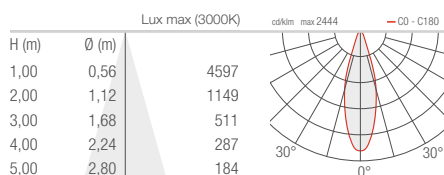


ZAB TRACK 3.1

S - 16°

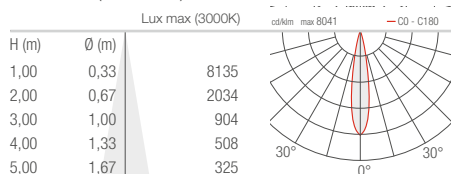


M - 32°

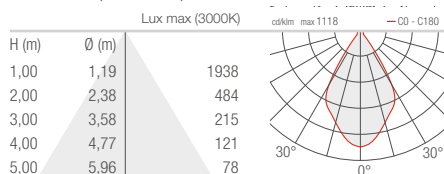


ZAB TRACK 4.0

R1 - 19° (19°÷62°)

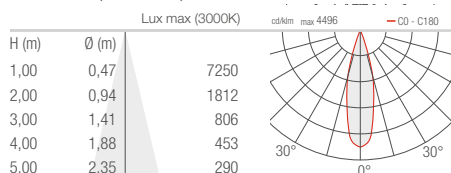


R1 - 62° (19°÷62°)



ZAB TRACK 4.1

R1 - 26° (26°÷61°)



R1 - 61° (26°÷61°)

