

Luce & Light

Made in Italy

INSTALLATION INSTRUCTIONS FOR LED LAMP ISTRUZIONI DI INSTALLAZIONE LAMPADA A LED INSTRUCTIONS D'INSTALLATION POUR LAMPE À LED INSTALLATION ANLEITUNG FÜR LED-LAMPE INSTRUCCIONES DE INSTALACIÓN PARA LÁMPARA DE LED



1.0

1.1

+DARUSL110
rev. 06 05/03/2024
3E1



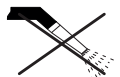
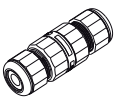
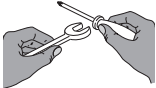
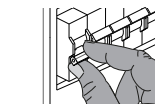
Siri Blvd 1.0 - Siri Blvd 1.1

Urban lighting / Arredo urbano / Ameublement urbain / Beleuchtungslösungen für den urbanen Raum / Mobiliario urbano



max 38W per beam / per emissione - 230Vac (power factor = 0.9)

Body material: aluminium; screen material: serigraphed, tempered, transparent extra-clear glass, IK06
Materiale corpo: alluminio; materiale schermo: vetro extrachiario temprato trasparente e serigrafato, IK06
Matériau corps: aluminium; matériau visière: verre extra-clair trempé transparent, IK06
Materiale Leuchtkörper: Aluminium; material Leuchtschirm: transparentem Hartglas mit Siebdruck, extra klar, IK06
Material cuerpo: aluminio; material pantalla: vidrio extraclaro templado transparente y serigrafiado, IK06



Product dimensions: 371x189x124 mm (Siri Blvd 1.0), 655x189x125 mm (Siri Blvd 1.1), max surface exposed to the wind: 0.039501 m² (Siri Blvd 1.0), 0.079002 m² (Siri Blvd 1.1)
Dimensioni del prodotto: 371x189x124 mm (Siri Blvd 1.0), 655x189x125 mm (Siri Blvd 1.1), superficie max esposta al vento: 0.039501 m² (Siri Blvd 1.0), 0.079002 m² (Siri Blvd 1.1)
Dimensions du produit: 371x189x124 mm (Siri Blvd 1.0), 655x189x125 mm (Siri Blvd 1.1), surface max exposée au vent: 0.039501 m² (Siri Blvd 1.0), 0.079002 m² (Siri Blvd 1.1)
Produktabmessungen: 371x189x124 mm (Siri Blvd 1.0), 655x189x125 mm (Siri Blvd 1.1), max Oberfläche dem Wind ausgesetzt: 0.039501 m² (Siri Blvd 1.0), 0.079002 m² (Siri Blvd 1.1)
Dimensiones del producto: 371x189x124 mm (Siri Blvd 1.0), 655x189x125 mm (Siri Blvd 1.1), superficie máxima expuesta al viento: 0.039501 m² (Siri Blvd 1.0), 0.079002 m² (Siri Blvd 1.1)

Product technical data available on the label.
Dati tecnici del prodotto reperibili sull'etichetta.
Données techniques du produit disponibles sur l'étiquette.
Die technischen Daten des Produkts sind auf dem Etikett angegeben.
Datos técnicos del producto en la etiqueta.

This product contains a light source with energy efficiency class F, in accordance with EU 2019/2015 and subsequent changes.
Questo prodotto contiene una sorgente luminosa di classe di efficienza energetica F, in accordo con UE 2019/2015 e successive modifiche.
Ce produit contient une source lumineuse de classe d'efficacité énergétique F, conformément à l'UE 2019/2015 et aux modifications ultérieures.
Dieses Produkt enthält eine Lichtquelle der Energieeffizienzklasse F gemäß EU 2019/2015 und nachfolgenden Änderungen.
El producto contiene una fuente luminosa de clase de eficiencia energética F, de acuerdo con la UE 2019/2015 y los cambios posteriores.

Please read the following instructions carefully and keep for future reference.
Consigliamo di leggere con attenzione le seguenti istruzioni e di conservarle.
Lisez attentivement les instructions suivantes et conservez-les.
Bitte die folgenden Anweisungen sorgfältig durchlesen und gut aufbewahren.
Se aconseja leer con atención y conservar las siguientes instrucciones.

Always disconnect the power supply before installing the fixture or performing maintenance on it.
Prima di procedere all'installazione o alla manutenzione disinserire sempre l'energia elettrica.
Avant d'effectuer les opérations d'installation ou d'entretien, débranchez toujours l'appareil du réseau électrique.
Vor Installations- oder Wartungsarbeiten immer den Strom abschalten.
Antes de proceder a la instalación o al mantenimiento, desconectar siempre la energía eléctrica.

This fixture must be installed by a qualified electrician.
L'apparecchio deve essere installato da personale qualificato.
L'appareil doit être installé par du personnel qualifié.
Die Installation des Geräts darf ausschließlich von Fachpersonal durchgeführt werden.
El aparato debe ser instalado por personal cualificado.

Unauthorized alterations to or tampering with the product will invalidate the warranty.
Modifiche o manomissioni del prodotto, non autorizzate dall'azienda, annullano ogni condizione di garanzia.
Toute modification ou altération du produit, non autorisée par le fabricant, annule toutes les conditions de garantie.
Bei nicht vom Hersteller genehmigten Änderungen oder sachwidriger Verwendung des Produkts erlischt jeglicher Gewährleistungsanspruch.
Las modificaciones o manipulaciones del producto que no estén autorizadas por el fabricante anulan todas las condiciones de garantía.

L&L Luce&Light reserves the right to change the information contained in this document at any time without prior notice being given.
Le informazioni contenute nel presente documento possono essere modificate in qualsiasi momento senza preavviso e non comportano l'assunzione, nemmeno implicita, di alcuna obbligazione da parte della L&L Luce&Light srl.
Les informations contenues dans le présent document peuvent être modifiées à tout moment sans préavis et ne comportent la prise en charge, explicite ou implicite, d'aucune obligation de la part de la société L&L Luce&Light srl.
Die in diesem Dokument enthaltenen Angaben und Daten können ohne vorherige Ankündigung geändert werden und stellen, weder implizit noch explizit, eine Verpflichtung seitens L&L Luce&Light srl dar.
La información contenida en este documento puede ser modificada en cualquier momento sin previo aviso y no implica la asunción, ni siquiera implícita, de ninguna obligación por parte de L&L Luce&Light srl.

L&L Luce&Light will not be held responsible if its fixtures are not installed in accordance with local standards.
L'azienda L&L Luce&Light srl declina ogni responsabilità qualora l'installazione non avvenga secondo le norme vigenti.
La société L&L Luce&Light srl décline toute responsabilité dérivant d'une installation non conforme aux normes en vigueur.
Bei normwidriger Installation übernimmt L&L Luce&Light srl keine Haftung.
L&L Luce&Light srl declina toda responsabilidad en caso de que la instalación no se realice según las normas vigentes.

Product for outdoor applications.
Prodotto per uso esterno.
Produit pour extérieur.
Produkt für Außenbereich.
Producto para exterior.

The connections of controlgears in the final application shall be compliant with IEC/EN 60598-1 or any national deviations of the country where they are installed. The installer shall guarantee the IP protection of the connecting leads by using proper terminal blocks (see the label for the cable cross section) and connectors. The IP degree of the final cable connection shall be guaranteed by the installer.

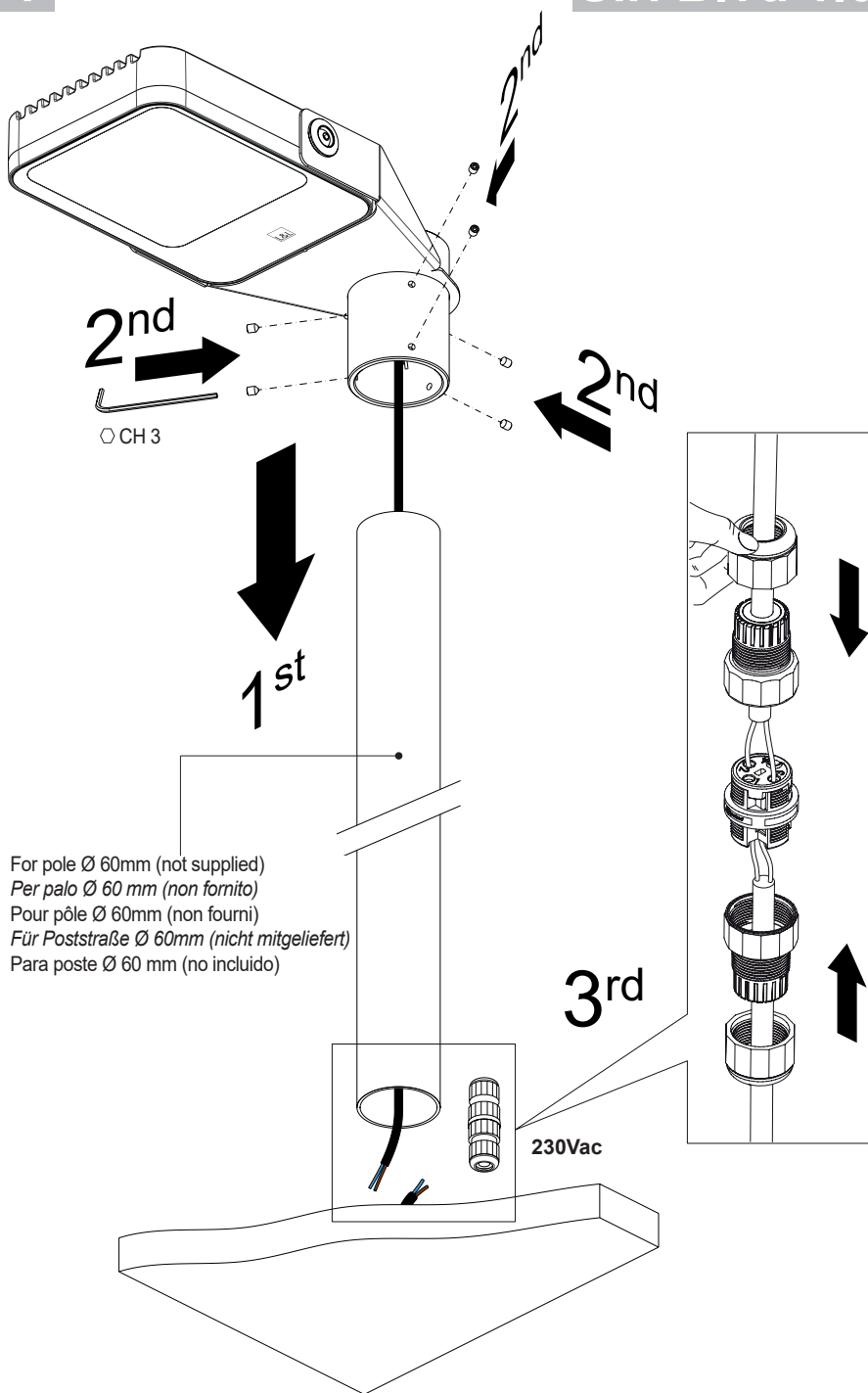
Le connessioni degli alimentatori nell'applicazione finale devono essere conformi alla IEC/EN 60598-1 o alle deviazioni nazionali del paese dove vengono installati. L'installatore deve garantire il grado di protezione IP dei cavi di connessione mediante l'utilizzo di adeguate morsettiere (vedere l'etichetta per la sezione dei cavi) e adeguati connettori. Il grado IP della connessione finale del cavo deve essere garantito dall'installatore.
Les branchements des boîtiers d'alimentation dans l'application finale doivent être conformes à la norme CEI/EN 60598-1 ou aux réglementations nationales du pays où ils sont installés. L'installateur doit garantir l'indice de protection IP des câbles de connexion en utilisant des borniers adéquats (voir l'étiquette pour la section des câbles) et des connecteurs appropriés. L'indice IP du branchement final du câble doit être garanti par l'installateur.
Die Anschlüsse der Netzteile in der Endanwendung müssen den Anforderungen nach IEC/EN 60598-1 bzw. den nationalen Abweichungen des Installationslandes entsprechen. Der Installateur muss die Schutzart IP der Anschlussleitungen durch Verwendung geeigneter Klemmen (siehe Etikett für den Leitungsquerschnitt) und Steckverbinder gewährleisten. Die Schutzart IP des Leitungsendanschlusses muss vom Installateur gewährleistet werden.
Las conexiones de los alimentadores en la aplicación final tienen que adecuarse a la IEC/EN 60598-1 o a los desvíos nacionales del país donde se instalan. El instalador debe garantizar el grado de protección IP de los cables de conexión mediante el uso de los bornes adecuados (ver la etiqueta para la sección de cables) y conectores adecuados. El instalador debe garantizar el grado IP de la conexión final del cable.

Warning: do not use high-pressure jets to clean the product.
Attenzione: non utilizzare getti ad alta pressione per la pulizia del prodotto.
Attention : ne pas utiliser de jets à haute pression pour le nettoyage du produit.
Vorsicht: Reinigung der Leuchte mit Hochdruckreiniger unzulässig.
Atención: no utilizar chorros de alta presión para la limpieza del producto.

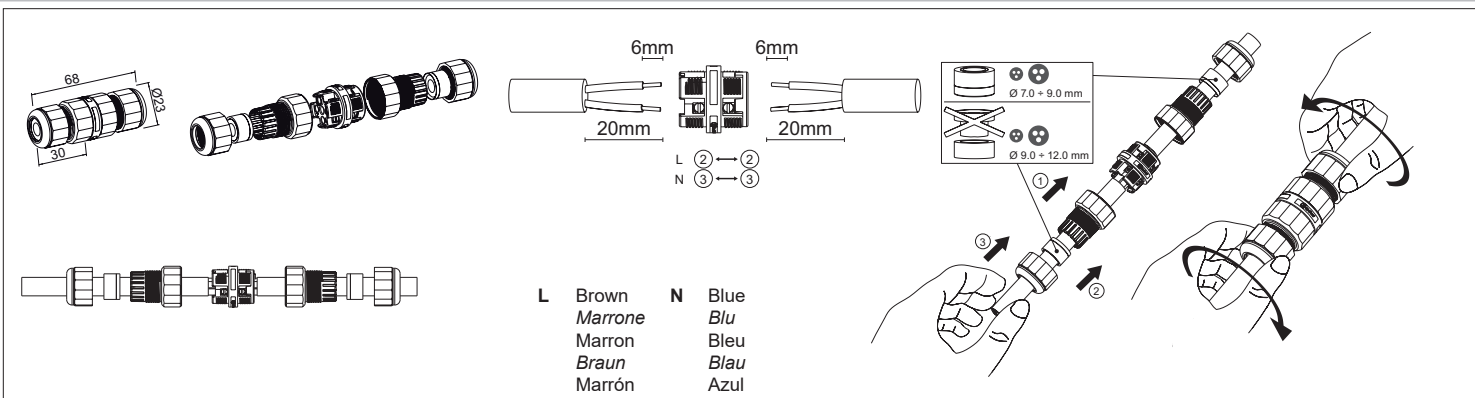
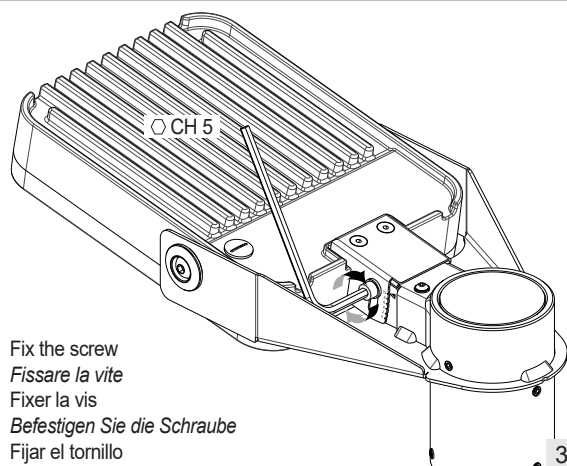
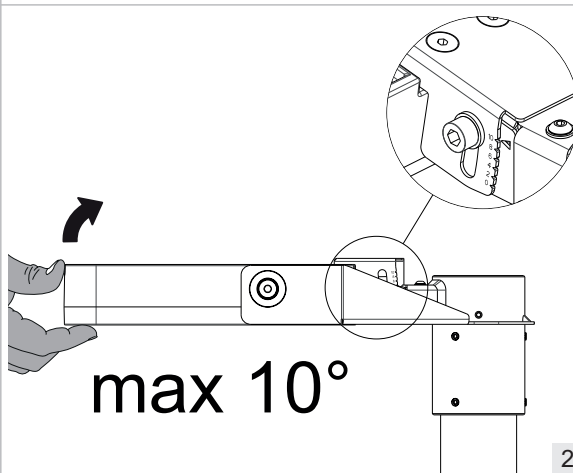
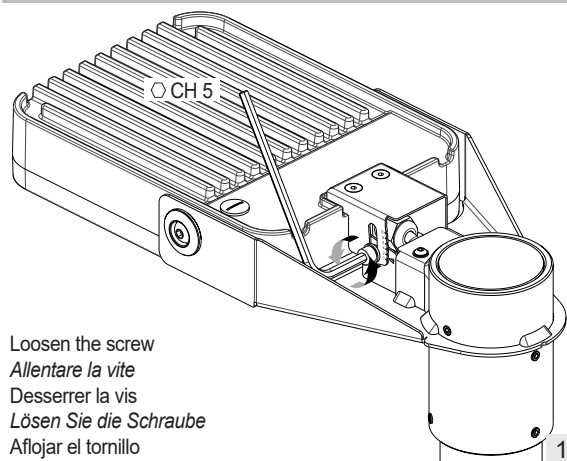
Never install the fittings in case of rain, fog or high humidity.
Non installare mai il prodotto in caso di pioggia, nebbia o forte umidità.
Ne jamais installer les appareils en cas de pluie, brouillard ou forte humidité.
Die Leuchte nicht bei Regen, Nebel oder starker Feuchtigkeit installieren.
Nunca instalar los aparatos en caso de lluvia, niebla o alta humedad.

1

Siri Blvd 1.0

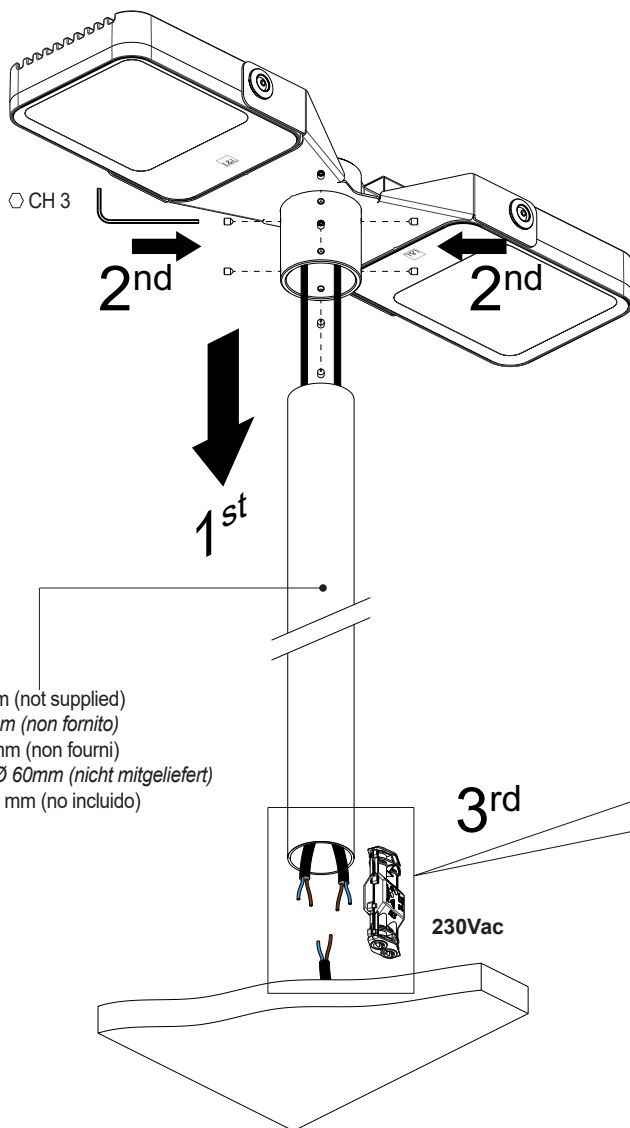


Tilt adjustment / Regolazione inclinazione / Réglage de l'inclinaison / Neigungsverstellung / Ajuste de la inclinación



1

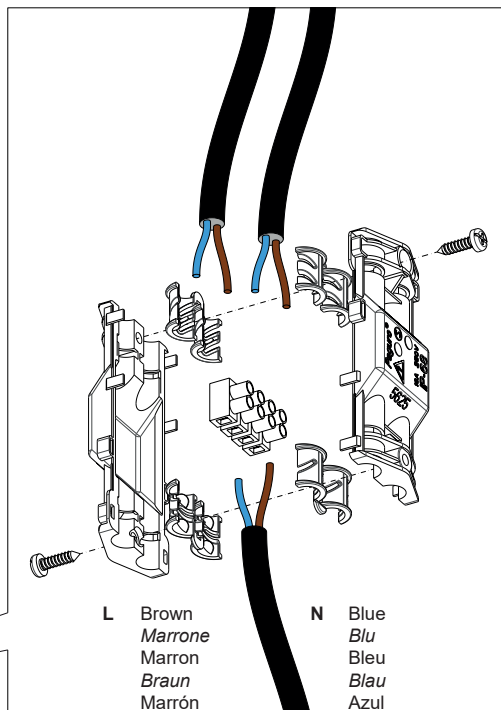
Siri Blvd 1.1



For pole Ø 60mm (not supplied)
 Per palo Ø 60 mm (non fornito)
 Pour pôle Ø 60mm (non fourni)
 Für Poststraße Ø 60mm (nicht mitgeliefert)
 Para poste Ø 60 mm (no incluido)

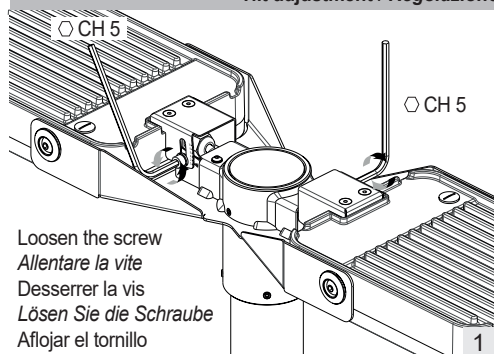
3rd

230Vac

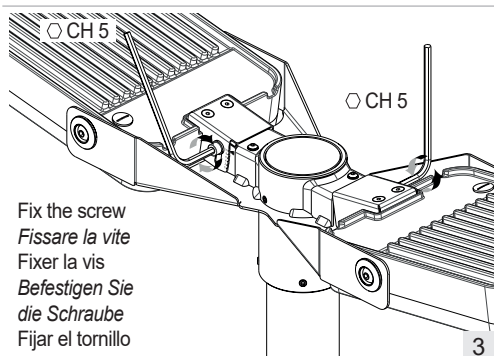
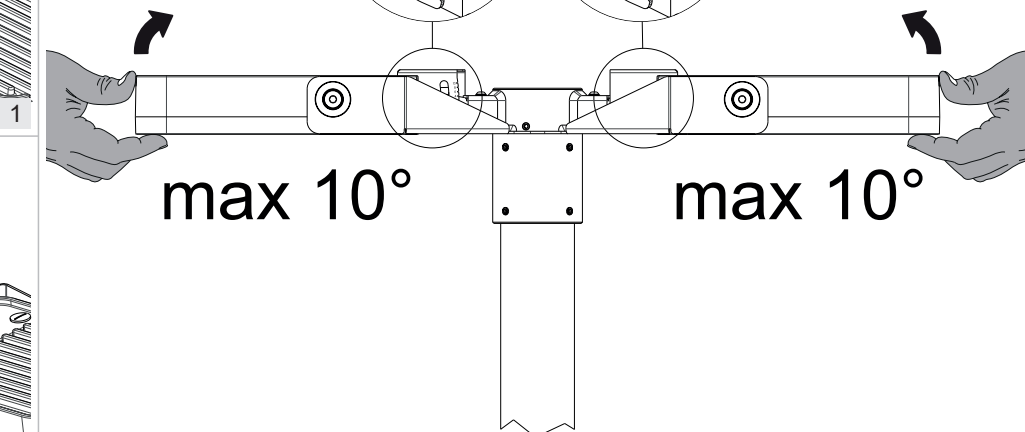


See the instruction of the connector
 Vedere le istruzioni del connettore
 Afficher l'instruction du connecteur
 Lesen Sie die Anweisungen des Verbinders
 Ver la instrucción del conector

Tilt adjustment / Regolazione inclinazione / Réglage de l'inclinaison / Neigungsverstellung / Ajuste de la inclinación

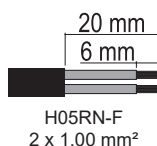


Loosen the screw
 Allentare la vite
 Desserrer la vis
 Lösen Sie die Schraube
 Aflojar el tornillo



Fix the screw
 Fissare la vite
 Fixer la vis
 Befestigen Sie die Schraube
 Fijar el tornillo

2



Only use power cables with an outer sheath. Do not use individual wires in input. Only use flexible cables in <HAR> rubber with an appropriate diameter (such as H05RN-F 2x1,0 Ø7 mm). Do not use rigid cables and/or ones with metal core insulation.
 Utilizzare solo cavi di alimentazione in doppia guaina. Non entrare con fili singoli. Utilizzare solo cavi flessibili in gomma <HAR> di diametro adatto (tipo H05RN-F 2x1,0 Ø7 mm). Non utilizzare cavi rigidi e/o con anima metallica.
 Utiliser uniquement des câbles d'alimentation à double gaine. Ne pas entrer avec des fils uniques. Utiliser seulement des câbles flexibles en caoutchouc <HAR> ayant un diamètre approprié (type H05RN-F 2x1,0 Ø7 mm). Ne pas utiliser de câbles rigides et/ou avec âme métallique.
 Nur doppelt Isolierte Netzkabel verwenden. Keine Einzeldrähte verwenden. Nur flexible <HAR>-Gummileitungen mit geeignetem Durchmesser verwenden (Typ H05RN-F 2x1,0 Ø7 mm). Keine starren Kabel bzw. keine Kabel mit Metallader verwenden.
 Utilizar sólo cables de alimentación con doble cubierta. No entrar con cables con cubierta individual. Utilizar sólo cables flexibles en goma <HAR> de diámetro adecuado (tipo H05RN-F 2x1,0 Ø7 mm). No utilizar cables rígidos y/o con alma metálica.

MAINTENANCE

Scheduled maintenance must be carried out once a year (Italian standards CEI 64-8/6) on all lighting devices, regardless of their appliance class and type of use. It must at least include the following operations:

MANUTENZIONE

Per tutti gli apparecchi di illuminazione, al di là della classe di appartenenza e del tipo di utilizzo, deve essere effettuata a cadenza programmata (1 volta l'anno) la manutenzione dell'installazione (norme CEI 64-8/6) che deve prevedere almeno le seguenti operazioni:

ENTRETIEN

Pour tous les appareils d'éclairage, indépendamment de la classe d'appartenance et du type d'utilisation, il faut effectuer à échéance programmée (1 fois par an) l'entretien de l'installation (normes CEI 64-8/6), qui doit prévoir au moins les opérations suivantes :

WARTUNG

Unabhängig von Klasse und Anwendungsbereich müssen alle Beleuchtungsanlagen in festgelegten Zeitabständen (einmal im Jahr) einer Wartung (gemäß CEI-Norm 64-8/6) unterzogen werden, die mindestens die folgenden Schritte umfasst:

MANTENIMIENTO

Para todos los aparatos de iluminación, independientemente de su clase y del tipo de uso, se debe realizar con periodicidad programada (1 vez al año) el mantenimiento de la instalación (normas CEI 64-8/6), que debe contemplar por lo menos las siguientes operaciones:



Periodically cleaning the fixtures to remove the built-up dirt from gratings and screw heads.
 Pulire periodicamente gli apparecchi per rimuovere gli accumuli di sporco che si depositano sulle griglie e sulle teste delle viti.
 Nettoyer périodiquement les appareils pour éliminer la saleté qui pourrait s'accumuler sur les grilles et sur les têtes des vis.
 Die Leuchte regelmäßig reinigen, um Schmutzpartikel von Gittern und Schraubköpfen zu entfernen.
 Limpiar periódicamente los aparatos para eliminar la suciedad acumulada que se puede depositar en las rejillas y en las cabezas de los tornillos.



Checking tightness of screws on the various parts of the device.
 Verificare il serraggio delle viti per le varie parti dell'apparecchio.
 Vérifier le serrage des vis pour les diverses parties de l'appareil.
 Schraubenanzug an allen Leuchtenteilen prüfen.
 Verificar el ajuste de los tornillos de las distintas partes del aparato.



Checking that all cable glands and cables are intact and checking cable glands are tight.
 Verificare l'integrità di tutti i pressacavi e dei cavi e verificare il serraggio dei pressacavi.
 Vérifier l'intégrité de tous les presse-étoupes et des câbles, puis vérifier le serrage des presse-étoupes.
 Intaktheit aller Kabel und Kabelverschraubungen sowie Anzug der Kabelverschraubungen prüfen.
 Verificar la integridad de todos los prensaestopos y de los cables y verificar el ajuste de los prensaestopos.



check that seals are intact and elastic: they must not be dry, pinched, broken or damaged.
 Verificare l'integrità e l'elasticità delle guarnizioni, che non devono risultare secche, pizzicate, interrotte o danneggiate.
 Vérifier l'intégrité et l'élasticité des joints, qui ne doivent pas être secs, pincés, interrompus ou endommagés.
 Intaktheit und Elastizität der Dichtungen überprüfen. Die Dichtungen dürfen nicht brüchig, eingeklemmt, unterbrochen oder beschädigt sein.
 Verificar la integridad y elasticidad de las juntas, que no deben aparecer secas, pellizcadas, interrumpidas o dañadas.



Check that the glass or plastic screen is intact, and replace it if broken or damaged.
 Verificare l'integrità dello schermo in vetro o plastica, sostituirlo in caso di rottura o danneggiamento.
 Vérifier l'intégrité de la visière en verre ou en plastique, la remplacer en cas de rupture ou d'endommagement.
 Glas- oder Plastikabdeckung überprüfen und im Fall von Bruchstellen oder sonstigen Beschädigungen auswechseln.
 verificar la integridad de la pantalla de vidrio o plástico y sustituirlo en caso de rotura o daño.



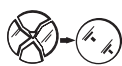
The internal components such as the ballast, transformer, washers and screws must not show clear signs of oxidation or rust. Clear traces of rust and oxidation will indicate the presence of water inside the device.
 I componenti interni come l'alimentatore, il trasformatore, la morsetteria, ecc. non devono presentare segni consistenti di ruggine o di ossidazione. La presenza di tali segnali indica una possibile penetrazione di acqua all'interno dell'apparecchio.
 Les composants internes, tels que le boîtier d'alimentation, le transformateur, le bornier, etc. ne doivent pas présenter de signes consistants de rouille ou d'oxydation. La présence de ces signes indique une pénétration possible d'eau à l'intérieur de l'appareil.
 Die Innenteile wie Netzteil, Spannungswandler, Klemmbrett usw. dürfen keine deutlichen Rost- bzw. Oxidationsstellen aufweisen, da diese Stellen ein Hinweis darauf sind, dass möglicherweise Wasser ins Leuchteninnere eingedrungen ist.
 Los componentes internos como el alimentador, el transformador, la caja de bornes, etc. no deben presentar herrumbre u oxidación de manera consistente. Su presencia indica una posible penetración de agua en el interior del aparato.



For class II fixtures: check any plastic/insulating casings, to determine any damage to the insulation.
 Per apparecchi classe II: verificare eventuali involucri plastici/isolanti, allo scopo di individuare eventuali danni agli isolamenti.
 Pour les appareils appartenant à la classe II : vérifier les éventuelles enveloppes en plastique/isolantes pour voir si les isolations sont endommagées.
 Für Leuchten der Klasse II: Falls vorhanden, Plastik- bzw. Schutzmantel auf etwaige Schäden an den Isolierungen überprüfen.
 Para aparatos clase II: verificar, si los hubiese, recubrimientos plásticos/aislantes, a fin de localizar posibles daños en los aislamientos.



In case of damage the components must be replaced (only by the Luce&Light srl) by original components and spare parts before using the fitting.
 The external flexible cable or cord of this luminaire cannot be replaced; if the cord is damaged, the luminaire shall be destroyed.
 I componenti danneggiati vanno sostituiti (solo dall'azienda costruttrice) solo con ricambi originali prima di rimettere in funzione l'apparecchio.
 Il cavo flessibile esterno di questo apparecchio non può essere sostituito; se il cavo è danneggiato, l'apparecchio deve essere distrutto.
 Les composants endommagés doivent être remplacés (uniquement par le fabricant) seulement par des pièces de rechange d'origine avant de remettre l'appareil en fonction.
 Le câble ou cordon flexible externe de ce luminaire ne peut pas être remplacé; si le cordon est endommagé, le luminaire doit être détruit.
 Ggf. beschädigte bauteile dürfen ausschließlich mit Originalersatzteilen (und nur durch den Hersteller) ausgetauscht werden. Leuchte erst nach austausch wieder in Betrieb nehmen.
 Das externe flexible Kabel oder Kabel dieser Leuchte kann nicht ersetzt werden. Wenn das Kabel beschädigt ist, muss die Leuchte zerstört werden.
 Los componentes dañados deben ser sustituidos (sólo por parte del fabricante) exclusivamente con recambios originales antes de volver a activar el aparato.
 El cable o cable externo flexible de esta luminaria no se puede reemplazar; Si el cable está dañado, la luminaria se destruirá.



In case of diffuser damage change it before to switch on the fitting.
 Sostituire lo schermo in caso di danneggiamento prima di riutilizzare l'apparecchio.
 En cas de dommages, remplacer le diffuseur avant réutilisation de l'appareil.
 Beschädigte Abdeckungen vor erneuter Inbetriebnahme austauschen.
 En caso de difusor dañado cambiarlo antes de encender el aparato.



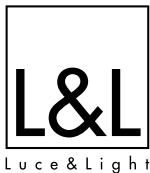
The light source of this luminaire is not replaceable; when the light source reaches its end of life the whole luminaire shall be replaced.
 La sorgente luminosa di questo apparecchio non è sostituibile; quando la sorgente luminosa raggiunge la fine del suo ciclo di vita, l'intero apparecchio deve essere sostituito.
 La source lumineuse de ce luminaire n'est pas remplaçable; lorsque la source lumineuse arrive en fin de vie, l'ensemble du luminaire doit être remplacé.
 Die Lichtquelle dieser Leuchte ist nicht austauschbar. Wenn die Lichtquelle ihr Lebensende erreicht, muss die gesamte Leuchte ausgetauscht werden.
 La fuente de luz de esta luminaria no es reemplazable; Cuando la fuente de luz llegue al final de su vida útil, se reemplazará toda la luminaria.



RG1/RG2 threshold distance: 4.52 m. Based on worst case for LED module, with max. drive current, narrowest optics and coldest CCT.
 Distanza di soglia RG1/RG2: 4.52 m. Rif. alla condizione più sfavorevole del modulo LED alla max. corrente di pilotaggio, sull'ottica più stretta e CCT più fredda.
 Distance seuil GR1 / GR2 : 4.52 m. Réf. à la condition la plus défavorable du module LED en courant de pilotage max., sur l'optique la plus étroite et la CCT la plus froide.
 Grenzwert Mindestabstand RG1/RG2: 4.52 Meter. Dieser Grenzwert bezieht sich auf die ungünstigste Installationssituation des LED-Moduls, d. h. bei max. Gleichstrom, Bestückung mit der engsten Optik und kältester CCT.
 Distancia de umbral de GR1/GR2: 4.52 m. Ref. a la condición más desfavorable del módulo LED a la máx. corriente de pilotaje, en la óptica más estrecha y CCT más fría.



IP66 device pre-wired with a flexible cable. The mains power connection must be outside the device, and protected in accordance with the systems standard.
 Apparecchio IP66 provvisto di cavo flessibile precabliato. Il cablaggio alla linea di alimentazione viene eseguito esternamente all'apparecchio realizzando una protezione in conformità alla norma impianti.
 Appareil IP66 doté de câble flexible précablé. Le câblage à la ligne d'alimentation est effectué extérieurement à l'appareil, en réalisant une protection conformément à la norme en matière d'installations.
 Leuchte mit Schutzart IP66, mit flexibler vorverkabelter Leitung. Die Verkabelung mit der Stromleitung hat außerhalb des Leuchtkörpers und mit entsprechendem Schutz gemäß den Normen und Vorschriften zu Beleuchtungsanlagen zu erfolgen.
 Aparato IP66 provisto de cable flexible precableado. La conexión a la línea de alimentación se realiza externamente al aparato con una protección conforme a la normativa sobre instalaciones.



**“VIRTUAL MIDNIGHT” INSTRUCTIONS / ISTRUZIONI “VIRTUAL MIDNIGHT”
INSTRUCTIONS “VIRTUAL MIDNIGHT” / ANLEITUNG FÜR “VIRTUAL MIDNIGHT”
INSTRUCCIONES “VIRTUAL MIDNIGHT” / INSTRUÇÕES “VIRTUAL MIDNIGHT”**

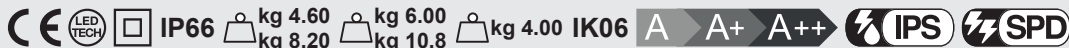
+DPRESLVM0
rev. 02 01/12/2022
B10

Made in Italy



Virtual Midnight (Siri Blvd 1.0 - 1.1 - 2.0 - 2.1 - 3.0)

Projectors / Proiettori / Projecteurs / Spots / Projectores

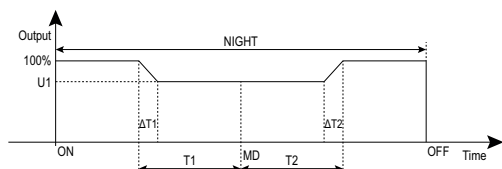


38W per beam / per emissione - 230Vac

English

“VIRTUAL MIDNIGHT” FUNCTION

The card controls a power supply unit with 1–10V input for regulating a power supply unit. It records the operating time of the previous nights and uses this to create the rules that will be used on the current night, in accordance with the graph below:



Definition of the terms used:

ON indicates the moment the card is powered.

L1 = duration of the previous night.

L2 = duration of the night prior to that.

L3 = duration of the night three nights earlier.

L4 = duration of the night four nights earlier.

The nights are memorised only if their duration is greater than 3 hours and less than 18 hours.

MD is the length of half the virtual night, and is calculated based on the following rules:

- if there are no valid nights recorded in the memory, MD time = infinite
- if there is only 1 valid night (L1) recorded in the memory, MD time = L1/2
- if there are 2 valid nights (L1 and L2) recorded in the memory, MD time = (3xL1+L2)/8
- if there are 3 valid nights (L1, L2 and L3) recorded in the memory, MD time = (2xL1+L2+L3)/8
- if there are 4 valid nights (L1, L2, L3 and L4) recorded in the memory, MD time = (L1+L2+L3+L4)/8

T1: output variation time from 100% to U1 value, default = 0 h.

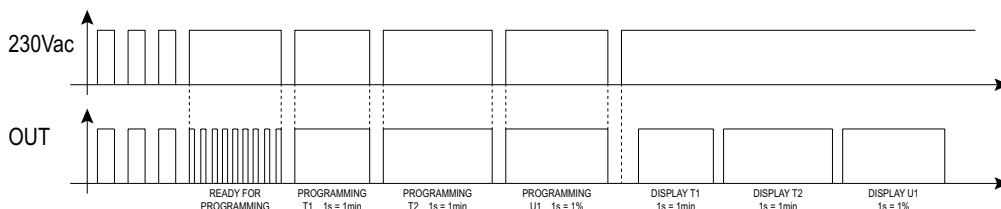
T2: output variation time from U1 value to 100%, default = 9 h.

ΔT1 and ΔT2: transition time = 10 min.

U1: output status during the middle of the night (from T1 to T2), default = 30%.

Programming:

Default T1 time=0 hours, T2=9 hours and U1=30%. It is possible to reprogram these values using the appropriate sequence of ON/OFF of 230Vac mains power. T1 and T2 will have a duration in minutes equal to the duration in seconds of programming, while U1 will have a percentage value equal to the duration in seconds of programming.



To access the programming, perform the sequence:

ON-OFF-ON-OFF-ON-OFF-ON with an 'ON' state no greater than 5 seconds, after which the output will start to flash to indicate ready-to-program status; perform a new OFF-ON to start setting the T1 value: every second in ON corresponds to a minute in T1 state; once the desired value has been reached, perform an OFF-ON again and start setting the T2 values, bearing in mind again that every second passed will correspond to 1 minute; once the desired value has been reached, perform an OFF-ON again and start setting the U1 value: in this case every second in ON corresponds to 1%; once the desired value has been reached, perform an OFF-ON again. At this point, the output will reproduce the parameters that have just been set: it will activate for the T1 time that has just been set, at the end of which it will switch off then come back on for the T2 that has just been set. Ditto for the U1 value; after which the data will be saved.

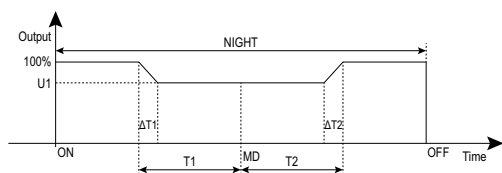
If the user does not perform any operation during the phase "ready for programming", the card will leave the programming mode; if the user switches off and back on while the program is being displayed, the card will leave the programming mode and the data will not be saved.

The maximum value that can be recorded for T1 and T2 is 540 seconds (equal to 540 minutes), while the maximum value for U1 is 80 seconds (equal to 80%).

Italiano

FUNZIONE “VIRTUAL MIDNIGHT”

Il dispositivo installato controlla la regolazione dell'alimentatore integrato. Viene registrato il tempo di funzionamento delle notti precedenti e lo si utilizza per creare le regole che verranno utilizzate nella notte in corso, secondo il seguente grafico:



Definizione dei termini utilizzati:

ON indica il momento di alimentazione della scheda.

L1 = durata dell'ultima notte trascorsa.

L2 = durata della penultima notte trascorsa.

L3 = durata della terzultima notte trascorsa.

L4 = durata della quartultima notte trascorsa.

Le notti vengono memorizzate solo se il loro tempo è maggiore di 3 ore e minore di 18 ore.

MD è il tempo della metà della notte virtuale, e viene calcolata secondo queste regole:

- se non ci sono in memoria notti registrate valide il tempo MD = infinito
- se è in memoria solo 1 notte registrata (L1) valida il tempo MD = L1/2
- se è in memoria 2 notti registrate valide (L1 e L2) il tempo MD = (3xL1+L2)/8
- se è in memoria 3 notti registrate valide (L1 L2 e L3) il tempo MD = (2xL1+L2+L3)/8
- se è in memoria 4 notti registrate valide (L1 L2 L3 e L4) il tempo MD = (L1+L2+L3+L4)/8

T1: tempo variazione uscita da 100% a valore U1, default = 0 h.

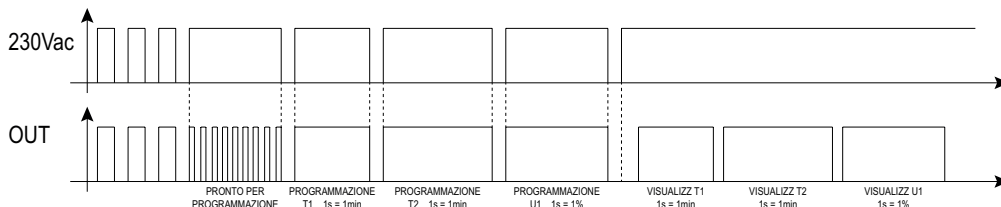
T2: tempo variazione uscita da valore U1 a 100%, default = 9 h.

ΔT1 e ΔT2: tempo di transizione = 10 min.

U1: stato dell'uscita durante la mezzanotte (da T1 a T2), default = 30%.

Programmazione:

Di default il tempo T1=0 ore, T2=9 ore e U1=30%. È possibile riprogrammare questi valori utilizzando una opportuna sequenza di ON/OFF della rete 230Vac. T1 e T2 avranno una durata in minuti pari alla durata in secondi di programmazione, mentre U1 avrà un valore in percentuale pari alla durata dei secondi di programmazione.



Per accedere alla programmazione si esegue la sequenza:

acceso-spento-acceso-spento-acceso-spento-acceso con una durata dello stato acceso non superiore a 5 secondi, dopodiché l'uscita inizierà a lampeggiare per indicare lo stato pronto di programmazione, eseguendo un nuovo spento-acceso si inizierà a impostare il valore T1: ogni secondo trascorso corrisponde ad un minuto dello stato T1, una volta raggiunto il valore si esegue un nuovo spento-acceso e si inizierà ad impostare il valore T2 sempre tenendo conto che ad ogni secondo trascorso corrisponderà 1 minuto, una volta raggiunto il valore si esegue un nuovo spento-acceso e si inizierà ad impostare il valore U1: in questo caso ad ogni secondo trascorso corrisponderà 1%, una volta raggiunto il valore voluto si esegue un nuovo spento-acceso. A questo punto l'uscita effettuerà la riproduzione dei parametri appena impostati, si attiverà per il tempo T1 impostato prima, al termine si spegne e si riaccenderà per il tempo T2 impostato precedentemente, e così anche per il valore U1; i dati vengono quindi salvati.

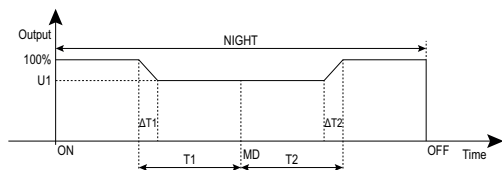
Se l'utente non effettua alcuna operazione nella fase "pronto per programmazione" la scheda esce dalla modalità di programmazione; se l'utente spegne e accende durante la visualizzazione del programma la scheda esce dalla modalità di programmazione e i dati non vengono salvati.

Il valore massimo che può essere registrato per T1 e T2 è di 540 secondi (corrispondente a 540 minuti), mentre il valore massimo per quanto riguarda U1 è di 80 secondi (corrispondente all'80%).

Français

FONCTION « VIRTUAL MIDNIGHT »

La carte contrôle un boîtier d'alimentation avec entrée 1-10V pour le réglage d'un boîtier d'alimentation. La carte enregistre le temps de fonctionnement des nuits précédentes et l'utilise pour créer les règles qui seront utilisées dans la nuit en cours, selon le graphique suivant :



Définition des termes utilisés :

ON indique le moment d'alimentation de la carte.

L1 = durée de la dernière nuit écoulee.

L2 = durée de l'avant-dernière nuit écoulee.

L3 = durée de la troisième dernière nuit écoulee.

L4 = durée de la quatrième dernière nuit écoulee.

Les nuits sont mémorisées seulement si leur temps est supérieur à 3 heures et inférieur à 18 heures.

MD est le temps de la moitié de la nuit virtuelle, et est calculé selon les règles suivantes :

- si dans la mémoire, il n'y a pas de nuits enregistrées valides, le temps MD = infini
- si dans la mémoire, il n'y a qu'1 nuit enregistrée (L1) valide, le temps MD = L1/2
- si dans la mémoire, il y a 2 nuits enregistrées valides (L1 et L2), le temps MD = (3xL1+L2)/8
- si dans la mémoire, il y a 3 nuits enregistrées valides (L1, L2 et L3), le temps MD = (2xL1+L2+L3)/8
- si dans la mémoire, il y a 4 nuits enregistrées valides (L1, L2, L3 et L4), le temps MD = (L1+L2+L3+L4)/8

T1 : temps de variation de sortie de 100 % à valeur U1, par défaut = 0 h.

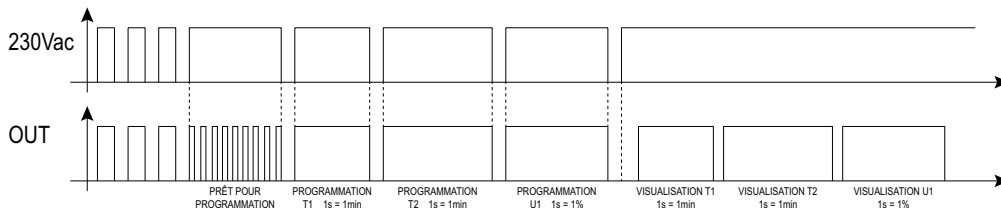
T2 : temps de variation de sortie de valeur U1 à 100 %, par défaut = 9 h.

ΔT1 et ΔT2 : temps de transition = 10 min.

U1 : état de la sortie durant le minuit (de T1 à T2), par défaut = 30 %.

Programmation :

Par défaut, le temps T1=0 heures, T2=9 heures et U1=30 %. Il est possible de reprogrammer ces valeurs en utilisant une séquence opportune de ON/OFF du réseau 230Vac. T1 et T2 auront une durée en minutes égale à la durée en secondes de programmation, alors qu'U1 aura une valeur en pourcentage égale à la durée des secondes de programmation.



Pour accéder à la programmation, effectuer la séquence :

allumé-éteint-allumé-éteint-allumé-éteint-allumé avec une durée de l'état allumé non supérieure à 5 secondes, puis la sortie commencera à clignoter pour indiquer l'état prêt pour la programmation, en effectuant un nouvel éteint-allumé, on commencera à configurer la valeur T1 : chaque seconde écoulee correspond à une minute de l'état T1, une fois la valeur atteinte, on effectue un nouvel éteint-allumé et on commencera à configurer la valeur T2, en tenant toujours compte qu'à chaque seconde écoulee correspondra 1 minute, une fois la valeur atteinte, on effectue un nouvel éteint-allumé et on commencera à configurer la valeur U1 : dans ce cas, à chaque seconde écoulee correspondra 1 %, une fois la valeur atteinte, on effectue un nouvel éteint-allumé. À présent, la sortie effectuera la reproduction des paramètres que l'on vient de configurer, le temps T1 configuré avant s'activera, il s'éteindra à la fin et se rallumera pour le temps T2 configuré précédemment, et ceci également pour la valeur U1 ; les données seront ainsi enregistrées.

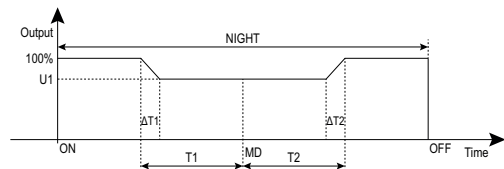
Si l'utilisateur n'effectue aucune opération durant la phase « prêt pour programmation », la carte quitte le mode de programmation ; si l'utilisateur éteint et allume durant l'affichage du

programme, la carte quitte le mode de programmation et les données ne seront pas enregistrées. La valeur maximum qui peut être enregistrée pour T1 et T2 est de 540 secondes (correspondant à 540 minutes), alors que la valeur maximum pour U1 est de 80 secondes (correspondant à 80 %).

Deutsch

„VIRTUAL MIDNIGHT“-FUNKTION

Die installierte Vorrichtung steuert die Einstellung des eingebauten Netzteils. Die Betriebszeiten der vorhergehenden Nächte werden aufgezeichnet und zur Erstellung von Regeln verwendet, die dann in der laufenden Nacht Anwendung finden, und zwar gemäß der folgenden Grafik:



Definitionen zu den verwendeten Begriffen:

ON bezeichnet den Zeitpunkt, ab dem die Leiterplatte mit Strom versorgt wird.

L1 = Brenndauer der letzten Nacht

L2 = Brenndauer der vorletzten Nacht

L3 = Brenndauer der drittletzten Nacht

L4 = Brenndauer der viertletzten Nacht

Die Nachtwerte werden nur bei einer Einschaltzeit von mehr als 3 Stunden und weniger als 18 Stunden gespeichert.

Unter MD versteht man die Mitte der virtuellen Nacht; diese wird nach folgenden Regeln berechnet:

- sind im Speicher keine gültigen Nächte erfasst, MD-Zeit = unendlich
- ist im Speicher nur 1 gültige Nacht erfasst (L1), MD-Zeit = L1/2
- sind im Speicher 2 gültige Nächte erfasst (L1 und L2), MD-Zeit = (3xL1+L2)/8
- sind im Speicher 3 gültige Nächte erfasst (L1, L2 und L3), MD-Zeit = (2xL1+L2+L3)/8
- sind im Speicher 4 gültige Nächte erfasst (L1, L2, L3 und L4), MD-Zeit = (L1+L2+L3+L4)/8

T1: Zeit Änderung Output, von 100% auf Wert U1, vorgegebener Standard = 0 h.

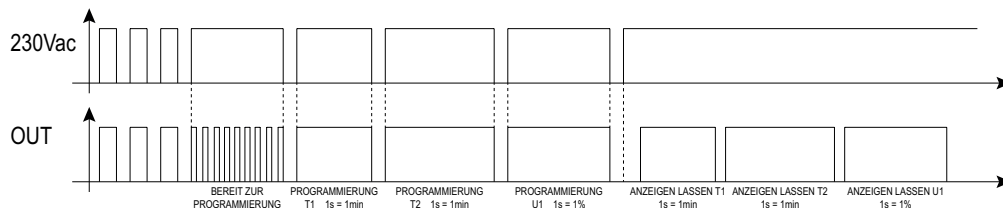
T2: Zeit Änderung Output, von Wert U1 auf 100%, vorgegebener Standard = 9 h.

ΔT1 und ΔT2: Übergangszeit = 10 Min.

U1: Stand des Outputs während Mitternacht (von T1 bis T2), vordefinierter Standard = 30%.

Programmierung:

Standardmäßig sind die Zeitwerte T1 = 0 Stunden, T2 = 9 Stunden und U1 = 30% vorgegeben. Eine Umprogrammierung dieser Werte ist mithilfe einer geeigneten ON/OFF-Sequenz des 230 Vac-Netzes möglich. T1 und T2 haben dann eine Dauer in Minuten, die der Programmierungsdauer in Sekunden entspricht, während U1 einen prozentualen Wert annehmen wird, welcher der Programmierungsdauer in Sekunden entspricht.



Zum Aufrufen der Programmierung wird folgende Sequenz ausgeführt:

On-off-on-off-on-off-on bei einer Dauer des On-Zustands von maximal 5 Sekunden, daraufhin beginnt der Ausgang zu blinken, um die Programmierungsbereitschaft anzuzeigen; mit dem erneuten Ausführen der Sequenz off-on beginnt die Einstellung des Wertes T1: jede Sekunde, die vergeht, entspricht einer Minute des Zustands T1; nach Erreichen des Wertes wird erneut die Sequenz off-on ausgeführt; es beginnt die Einstellung des Wertes T2, wobei weiterhin gilt: jede Sekunde, die vergeht, entspricht 1 Minute; nach Erreichen des Wertes wird erneut die Sequenz off-on ausgeführt und es beginnt die Einstellung des Wertes U1: in diesem Fall entspricht jede Sekunde, die vergeht, 1%; nach Erreichen des gewünschten Wertes wird erneut die Sequenz off-on ausgeführt. Daraufhin wird der Ausgang die soeben eingestellten Parameter wiedergeben: seine Aktivierung erfolgt für das zuvor eingestellte Zeitfenster T1, nach Ablauf des Zeitfensters T1 erfolgt die Abschaltung, dann erfolgt ein erneutes Einschalten für das zuvor eingestellte Zeitfenster T2; ebenso für den Wert U1. Anschließend werden die Daten gespeichert.

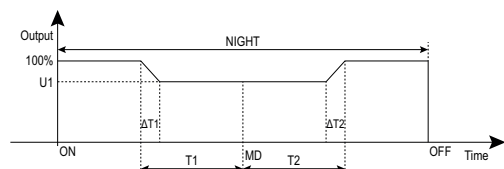
Sofern der Benutzer in der Phase der „Programmierungsbereitschaft“ keinen Vorgang ausführt, verlässt die Leiterplatte den Programmierungsmodus; falls der Benutzer das Gerät während der Anzeige des Programms aus- und anschaltet, verlässt die Leiterplatte den Programmierungsmodus, wobei die Daten nicht gespeichert werden.

Der erfassbare Höchstwert für T1 und T2 liegt bei 540 Sekunden (was 540 Minuten entspricht), während der Höchstwert für U1 bei 80 Sekunden liegt (was 80% entspricht).

Español

FUNCIÓN “VIRTUAL MIDNIGHT”

La tarjeta controla un alimentador con entrada 1-10V para regular un alimentador. La tarjeta registra el tiempo de funcionamiento de las noches precedentes y lo usa para crear las reglas que se usarán durante la noche en curso, según el siguiente gráfico:



Definición de los términos usados:

ON indica el momento de alimentación de la tarjeta.

L1 = duración de la última noche transcurrida.

L2 = duración de la penúltima noche transcurrida.

L3 = duración de la antepenúltima noche transcurrida.

L4 = duración de la trasantepenúltima noche transcurrida.

Las noches se memorizan sólo si el tiempo es de más de 3 horas y menos de 18 horas.

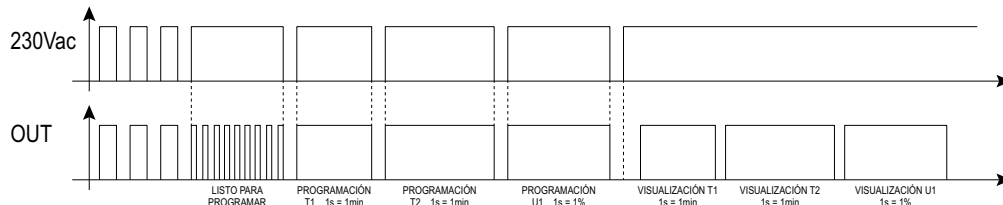
MD es el tiempo de la mitad de la noche virtual y se calcula según las siguientes reglas:

- si en la memoria no hay noches registradas válidas el tiempo MD = infinito
- si en la memoria hay sólo 1 noche registrada (L1) válida el tiempo MD = L1/2
- si en la memoria hay 2 noches registradas válidas (L1 y L2) el tiempo MD = (3xL1+L2)/8
- si en la memoria hay 3 noches registradas válidas (L1, L2 y L3) el tiempo MD = (2xL1+L2+L3)/8
- si en la memoria hay 4 noches registradas válidas (L1, L2, L3 y L4) el tiempo MD = (L1+L2+L3+L4)/8

T1: tiempo variación salida de 100% a valor U1, default = 0 h.
 T2: tiempo variación salida de valor U1 a 100% default = 9 h.
 $\Delta T1$ y $\Delta T2$: tiempo de transición = 10 min.
 U1: estado de la salida a medianoche (de T1 a T2), default = 30%.

Programación:

Por default el tiempo T1=0 horas, T2=9 horas y U1=30%. Se pueden volver a programar estos valores usando una oportuna secuencia de ON/OFF de la red 230Vca. T1 y T2 tendrán una duración en minutos equivalente a la duración en segundos de programación, mientras que U1 tendrá un valor en porcentaje igual a la duración de los segundos de programación.



Para acceder a la programación ejecutar la secuencia:

encendido-apagado-encendido-apagado-encendido-apagado-encendido con una duración del estado de encendido no superior a los 5 segundos. Después la salida empezará a parpadear para indicar que está listo para la programación, ejecutando de nuevo apagado-encendido, se configura el valor T1: cada segundo transcurrido corresponde a un minuto del estado T1, una vez alcanzado el valor se hace de nuevo apagado-encendido y se comienza a configurar el valor T2, siempre teniendo en cuenta que cada segundo transcurrido corresponde a 1 minuto, una vez alcanzado el valor se hace de nuevo apagado-encendido y se comienza a configurar el valor U1: en este caso, cada segundo transcurrido corresponderá a un 1%, una vez alcanzado el valor deseado se hace de nuevo apagado-encendido. A este punto, la salida efectuará la reproducción de los parámetros acabados de configurar, se activará durante el tiempo T1 configurado anteriormente, al terminar éste se apagará y se encenderá el tiempo T2 configurado anteriormente, y así también para el valor U1; los datos, luego, se guardan.

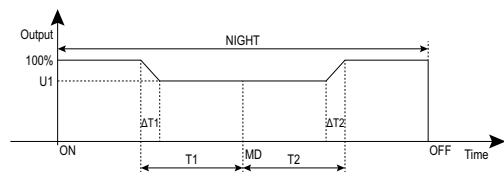
Si el usuario no efectúa ninguna operación en la fase “listo para programar”, la tarjeta sale del modo de programación; si el usuario apaga y enciende durante la visualización del programa, la tarjeta sale del modo de programación y no se guardan los datos.

El valor máximo que se puede registrar para T1 y T2 es de 540 segundos (correspondiente a 540 minutos), mientras que el valor máximo para la U1 es de 80 segundos (correspondiente al 80%).

Português

FUNÇÃO “VIRTUAL MIDNIGHT”

A placa controla um alimentador com entrada 1-10V para a regulação de um alimentador. A placa registra o tempo de funcionamento das noites anteriores e o utiliza para criar as regras que serão utilizadas na noite atual, conforme o seguinte gráfico:



Definição dos termos utilizados:

- ON indica o momento de alimentação da placa.
- L1 = duração da última noite transcorrida.
- L2 = duração da penúltima noite transcorrida.
- L3 = duração da antepenúltima noite transcorrida.
- L4 = duração da quarta noite anterior transcorrida.

As noites são memorizadas apenas se o tempo for maior do que 3 horas e menor do que 18 horas.

MD é o tempo da metade da noite virtual e é calculada segundo essas regras:

- se na memória não existirem noites registradas válidas, o tempo MD = infinito
- se na memória existir apenas 1 noite registrada (L1) válida, o tempo MD = L1/2
- se na memória existirem 2 noites registradas válidas (L1 e L2), o tempo MD = (3xL1+L2)/8
- se na memória existirem 3 noites registradas válidas (L1 L2 e L3), o tempo MD = (2xL1+L2+L3)/8
- se na memória existirem 4 noites registradas válidas (L1 L2 L3 e L4), o tempo MD = (L1+L2+L3+L4)/8

T1: tempo de variação na saída de 100% no valor U1, padrão = 0 h.

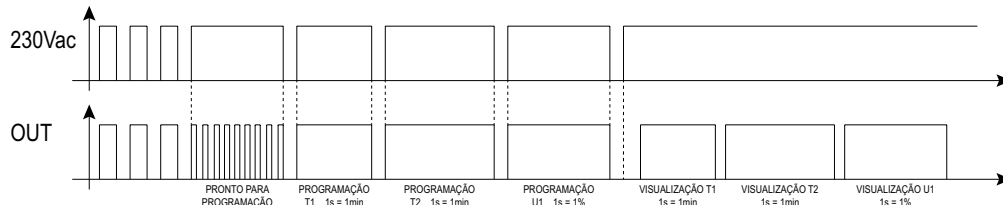
T2: tempo de variação na saída no valor U1 a 100%, padrão = 9 h.

$\Delta T1$ e $\Delta T2$: tempo de transição = 10 min.

U1: estado da saída durante a meia-noite (de T1 a T2), padrão = 30%.

Programação:

Por padrão, o tempo T1=0 horas, T2=9 horas e U1=30%. É possível reprogramar esses valores utilizando uma oportuna sequência de ON/OFF da rede 230Vca. T1 e T2 terão uma duração em minutos equivalente à duração em segundos de programação, enquanto U1 terá um valor em percentual equivalente à duração dos segundos de programação.



Para aceder à programação, executar a sequência:

acesso-apagado-acesso-apagado-acesso-apagado-acesso com uma duração do estado aceso não superior a 5 segundos, depois disso a saída começará a lampear para indicar o estado pronto de programação, executando um novo apagado-acesso se inicia a definir o valor T1: cada segundo transcurrido corresponde a um minuto do estado T1, uma vez alcançado o valor, executar um novo apagado-acesso e se iniciará a definir o valor T2, sempre tendo em conta que cada segundo transcurrido corresponderá a 1 minuto, uma vez alcançado o valor, executar um novo apagado-acesso e se iniciará a definir o valor U1: nesse caso, a cada segundo transcurrido corresponderá 1%, uma vez alcançado o valor desejado, executar um novo apagado-acesso. Nesse ponto, a saída irá efetuar a reprodução dos parâmetros recém-definidos, se ativará pelo tempo T1 definido anteriormente, no final se apaga e se acende novamente pelo tempo T2 definido anteriormente e assim também para o valor U2; os dados são então guardados.

Se o usuário não efetuar qualquer operação na fase “pronto para programação”, a placa sai da modalidade de programação; se o usuário apagar e acender durante a visualização do programa, a placa sai da modalidade de programação e os dados não são guardados.

O valor máximo que pode ser registrado para T1 e T2 é de 540 segundos (correspondente a 540 minutos), enquanto o valor máximo no que se refere a U1 é de 80 segundos (correspondente a 80%).