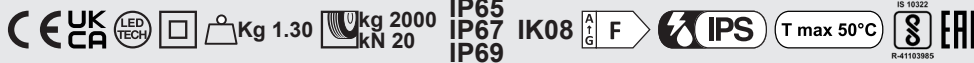


INSTALLATION INSTRUCTIONS FOR LED LAMP
ISTRUZIONI DI INSTALLAZIONE LAMPADA A LED
INSTRUCTIONS D'INSTALLATION POUR LAMPE À LED
INSTALLATION ANLEITUNG FÜR LED-LAMPE
INSTRUCCIONES DE INSTALACIÓN PARA LÁMPARA DE LED



Corso 3.0

Outdoor recessed spotlight / Incassi da esterno / Spots encastrables d'extérieur / Einbauleuchten für den Außenbereich / empotrados para exterior



max 15W - 230V~ (Power factor = 0.96)

Trim in AISI 316L stainless steel; screen material: extra-clear transparent, tempered and serigraphed grey, IK08
Ghiera in acciaio inox AISI 316L; materiale schermo: vetro extrachiaro trasparente temprato e serigrafato grigio, IK08
 Collettere en acier Inox AISI 316L; matériau visière: verre extra-clair transparent, sérigraphié gris et trempé, IK08
Rahmen aus Edelstahl AISI 316L; material Leuchtschirm: extraklares transparentes Hartglas mit grauem Siebdruck, IK08
 Aro de acero inoxidable AISI 316L; material pantalla: vidrio extraclaro transparente, serigrafado gris y templado, IK08



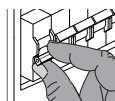
Product technical data available on the label.
Dati tecnici del prodotto reperibili sull'etichetta.
 Données techniques du produit disponibles sur l'étiquette.
Die technischen Daten des Produkts sind auf dem Etikett angegeben.
 Datos técnicos del producto en la etiqueta.



This product contains a light source with energy efficiency class F, in accordance with EU 2019/2015 and subsequent changes.
Questo prodotto contiene una sorgente luminosa di classe di efficienza energetica F, in accordo con UE 2019/2015 e successive modifiche.
 Ce produit contient une source lumineuse de classe d'efficacité énergétique F, conformément à l'UE 2019/2015 et aux modifications ultérieures.
Dieses Produkt enthält eine Lichtquelle der Energieeffizienzklasse F gemäß EU 2019/2015 und nachfolgenden Änderungen.
 El producto contiene una fuente luminosa de clase de eficiencia energética F, de acuerdo con la UE 2019/2015 y los cambios posteriores.



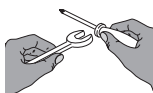
Please read the following instructions carefully and keep for future reference.
Consigliamo di leggere con attenzione le seguenti istruzioni e di conservarle.
 Lisez attentivement les instructions suivantes et conservez-les.
Bitte die folgenden Anweisungen sorgfältig durchlesen und gut aufbewahren.
 Se aconseja leer con atención y conservar las siguientes instrucciones.



Always disconnect the power supply before installing the fixture or performing maintenance on it.
Prima di procedere all'installazione o alla manutenzione disinserire sempre l'energia elettrica.
 Avant d'effectuer les opérations d'installation ou d'entretien, débranchez toujours l'appareil du réseau électrique.
Vor Installations- oder Wartungsarbeiten immer den Strom abschalten.
 Antes de proceder a la instalación o al mantenimiento, desconectar siempre la energía eléctrica.



The terminal block is not included. This fixture must be installed by a qualified electrician.
La morsetteria non è inclusa. L'apparecchio deve essere installato da personale qualificato.
 Le bornier n'est pas inclus. L'appareil doit être installé par du personnel qualifié.
Die Klemmleiste ist nicht im Lieferumfang enthalten. Die Installation des Geräts darf ausschließlich von Fachpersonal durchgeführt werden.
 El bloque de terminales no está incluido. El aparato debe ser instalado por personal cualificado.



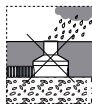
Unauthorized alterations to or tampering with the product will invalidate the warranty.
Modifiche o manomissioni del prodotto, non autorizzate dall'azienda, annullano ogni condizione di garanzia.
 Toute modification ou altération du produit, non autorisée par le fabricant, annule toutes les conditions de garantie.
Bei nicht vom Hersteller genehmigten Änderungen oder sachwidriger Verwendung des Produkts erlischt jeglicher Gewährleistungsanspruch.
 Las modificaciones o manipulaciones del producto que no estén autorizadas por el fabricante anulan todas las condiciones de garantía.



L&L Luce&Light reserves the right to change the information contained in this document at any time without prior notice being given.
Le informazioni contenute nel presente documento possono essere modificate in qualsiasi momento senza preavviso e non comportano l'assunzione, nemmeno implicita, di alcuna obbligazione da parte della L&L Luce&Light srl.
 Les informations contenues dans le présent document peuvent être modifiées à tout moment sans préavis et ne comportent la prise en charge, explicite ou implicite, d'aucune obligation de la part de la société L&L Luce&Light srl.
Die in diesem Dokument enthaltenen Angaben und Daten können ohne vorherige Ankündigung geändert werden und stellen, weder implizit noch explizit, eine Verpflichtung seitens L&L Luce&Light srl dar.
 La información contenida en este documento puede ser modificada en cualquier momento sin previo aviso y no implica la asunción, ni siquiera implícita, de ninguna obligación por parte de L&L Luce&Light srl.



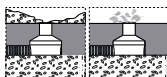
L&L Luce&Light will not be held responsible if its fixtures are not installed in accordance with local standards.
L'azienda L&L Luce&Light srl declina ogni responsabilità qualora l'installazione non avvenga secondo le norme vigenti.
 La société L&L Luce&Light srl décline toute responsabilité dérivant d'une installation non conforme aux normes en vigueur.
Bei normwidriger Installation übernimmt L&L Luce&Light srl keine Haftung.
 L&L Luce&Light srl declina toda responsabilidad en caso de que la instalación no se realice según las normas vigentes.



Never install the fittings in case of rain, fog or high humidity.
Non installare mai il prodotto in caso di pioggia, nebbia o forte umidità.
 Ne jamais installer les appareils en cas de pluie, brouillard, ou forte humidité.
Die Leuchte nicht bei Regen, Nebel oder starker Feuchtigkeit installieren.
 Nunca instalar los aparatos en caso de lluvia, niebla o alta humedad.

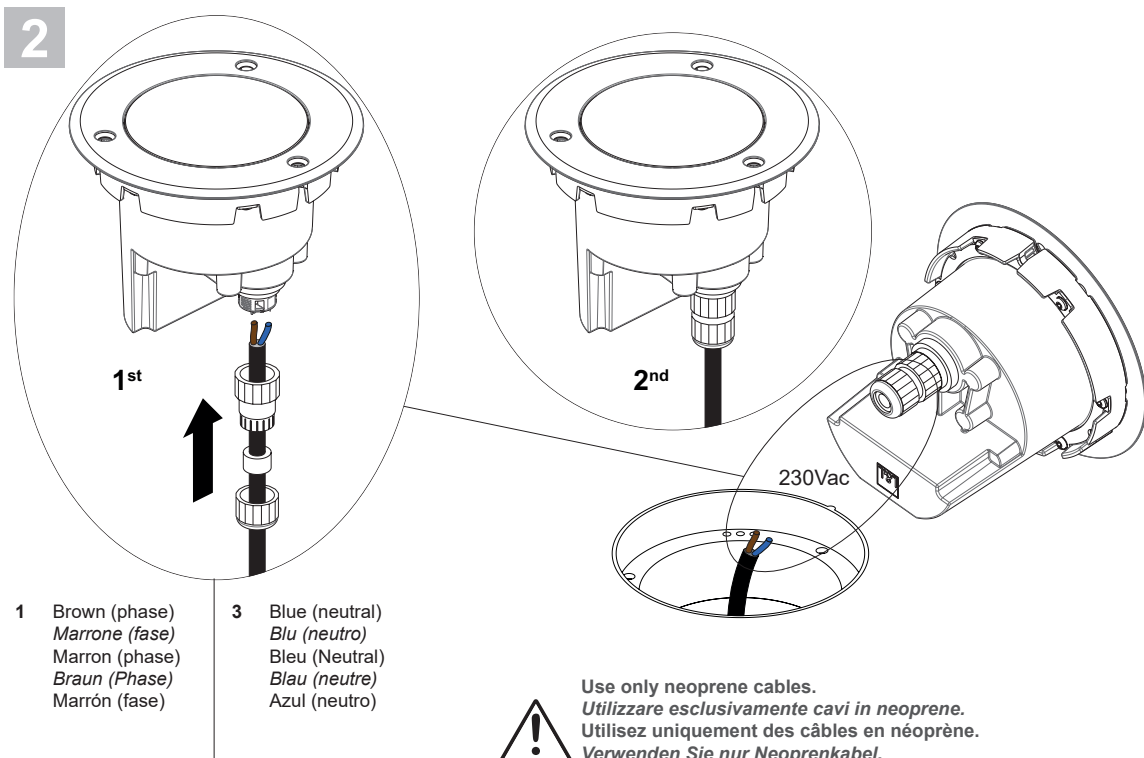
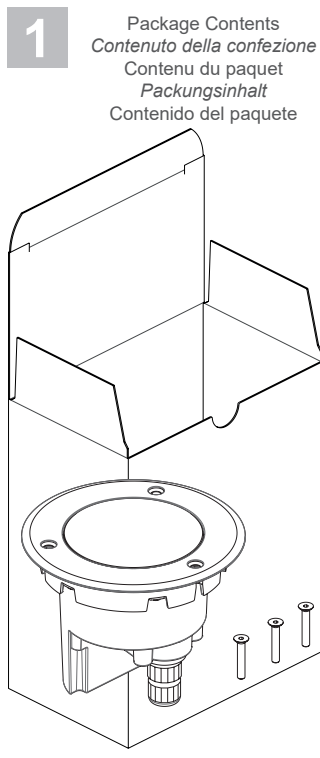


Product for indoor and outdoor applications.
Prodotto per uso interno ed esterno.
 Produit pour intérieur et extérieur.
Produkt für den Innen- und Außenbereich.
 Producto para interior y exterior.



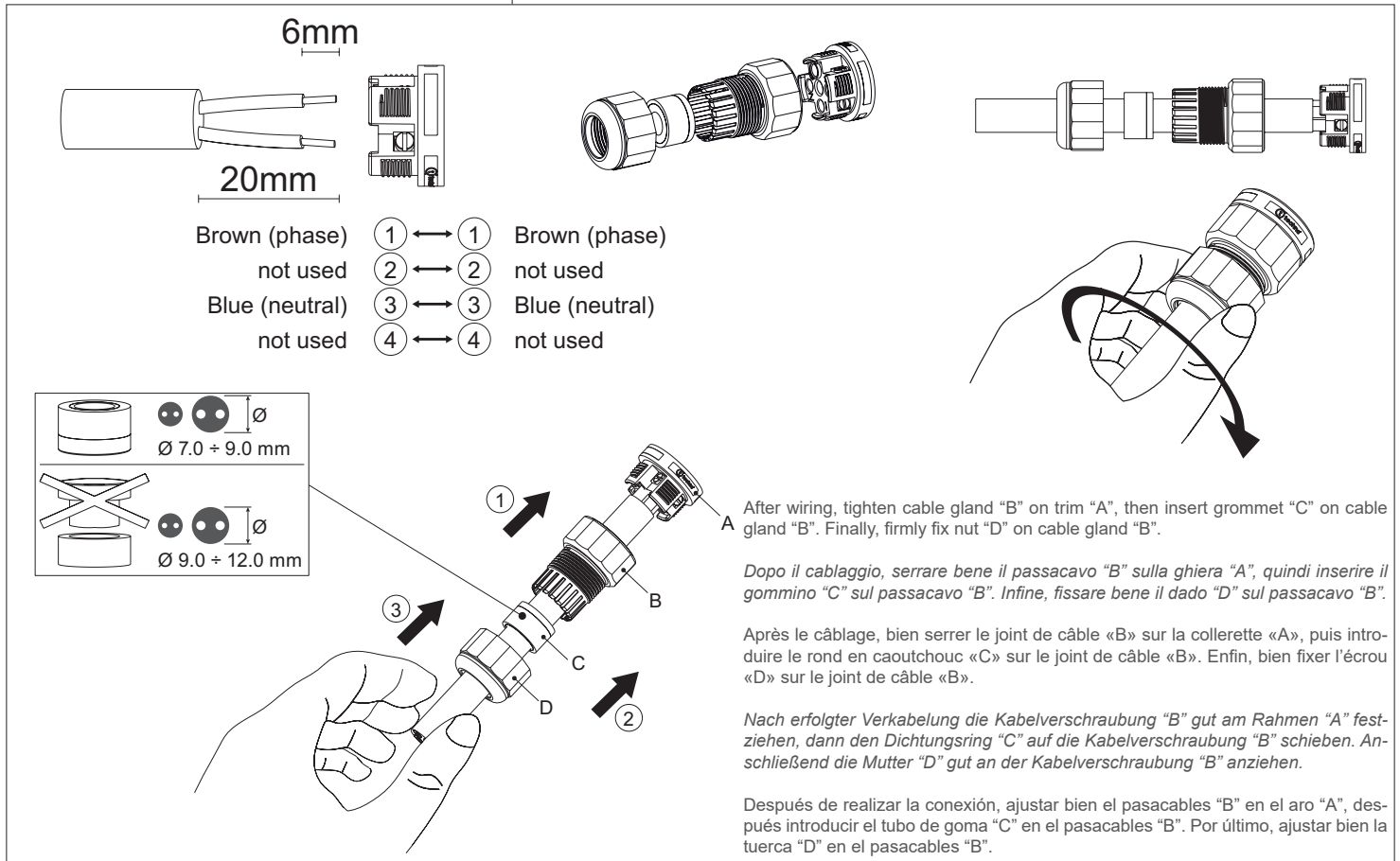
Never cover the visible parts of the product. Any metal part must not be in direct contact with the ground or in contact with aggressive chemical elements (ex. fertilisers, herbicides, lime, aggressive cleaners).
Non coprire mai le parti in vista del prodotto. Nessuna parte metallica dell'apparecchio deve stare a contatto diretto con il terreno, o venire a contatto con sostanze chimiche aggressive (ad esempio concimanti, calce, detersivi aggressivi).
 Ne JAMAIS couvrir les parties visibles du produit. Aucune partie métallique de l'appareil ne doit être en contact direct avec le terrain, ou venir au contact de substances chimiques agressives (ex: fertilisants, chaux, détergents puissants).
Die Oberseite der Leuchte muss IMMER frei bleiben. Mechanische Teile die nicht durch das Einbaugehäuse geschützt sind, dürfen nicht mit dem Erdreich oder aggressiven chemischen Stoffen (z. B. Düngen, Kalk, starke Reinigungsmittel) Berührung kommen.
 Ninguna parte metálica del aparato debe estar en contacto directo con el terreno o entrar en contacto con sustancias químicas agresivas (por ejemplo abonos, cal, detergentes agresivos).

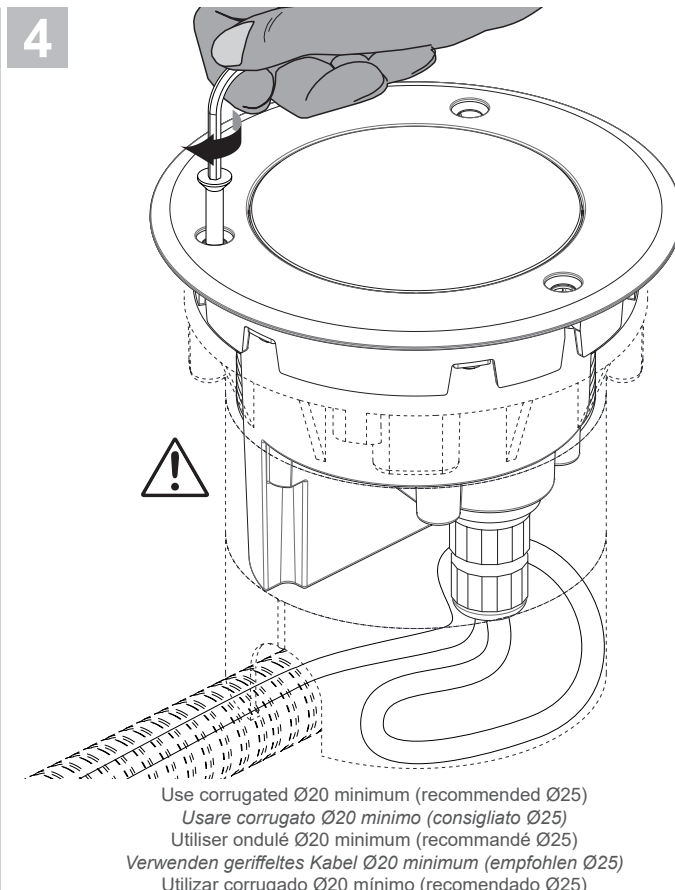
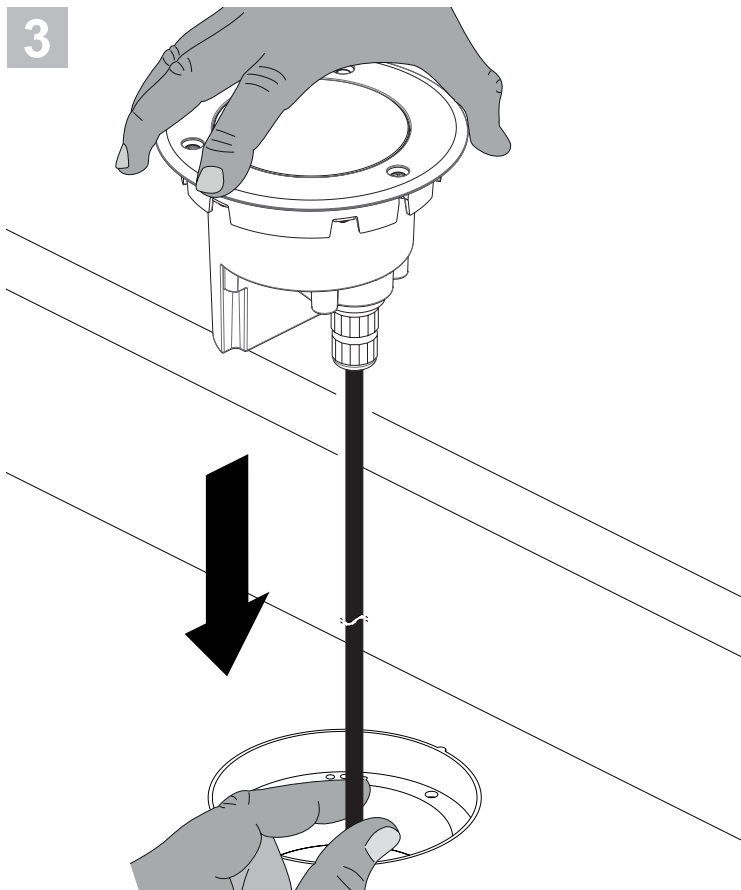




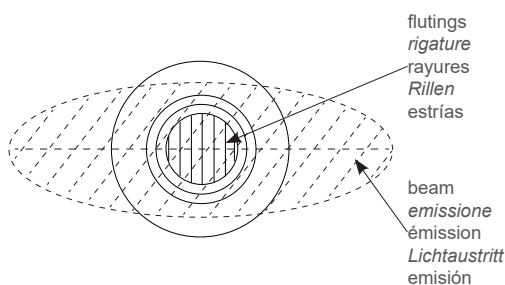
- 1** Brown (phase)
 Marrone (fase)
 Marron (phase)
 Braun (Phase)
 Marrón (fase)
- 3** Blue (neutral)
 Blu (neutro)
 Bleu (Neutral)
 Blau (neutre)
 Azul (neutro)

! Use only neoprene cables.
 Utilizzare esclusivamente cavi in neoprene.
 Utilisez uniquement des câbles en néoprène.
 Verwenden Sie nur Neoprenkabel.
 Utilice únicamente cables de neopreno.





Use corrugated Ø20 minimum (recommended Ø25)
 Usare corrugato Ø20 minimo (consigliato Ø25)
 Utiliser ondulé Ø20 minimum (recommandé Ø25)
 Verwenden geriffeltes Kabel Ø20 minimum (empfohlen Ø25)
 Utilizar corrugado Ø20 mínimo (recomendado Ø25)



ELLIPTICAL LENS POSITION

Note the fluting on the lens.
 If installing more than one fixture, check that it is in the same position on each one.
POSIZIONAMENTO LENTI WALL-WASHER
 Osservare le rigature presenti sulla lente.
 Nel caso di installazione di più apparecchi, verificare che tra l'uno e l'altro vi sia corrispondenza di posizionamento.
POSITIONNEMENT DES VERRÉ ELLIPTIQUE
 Observer les rayures présentes sur le verre.
 En cas d'installation de plusieurs appareils, vérifier qu'il y ait une correspondance de positionnement d'un appareil à l'autre.
ANORDNUNG DER ELLIPTISCHER-LINSE
 Rillen auf der Linse beachten.
 Bei der Installation mehrerer Leuchten überprüfen, dass deren Position übereinstimmt.
DISPOSICIÓN LENTE ELIPTICA
 Prestar atención a las estrías que presenta la lente.
 En caso de instalar más de un aparato, asegurarse de que su disposición se corresponda.

Only power up the system once all the lamps are connected. Connecting an individual lamp to an active power supply may cause the lamp to break due to overvoltage.

L'impianto va alimentato solo dopo che tutti gli apparecchi sono collegati. Collegare i singoli faretto con alimentatore attivo può comportare la rottura del faretto per sovratensione a vuoto.

L'installation doit être alimentée seulement après avoir branché tous les spots. Si l'on connecte les spots à un boîtier d'alimentation sous tension, cela peut entraîner la rupture du spot à cause de la surtension à vide.

Die Anlage erst nach Anschluss aller Strahler mit dem Stromnetz verbinden. Der Anschluss der Strahler bei unter Spannung stehendem Netzteil kann zu einer Beschädigung der Leuchte aufgrund von Überspannung führen.

Alimentar la instalación sólo después de que todos los focos han sido conectados. Conectar los focos con alimentador activo puede conllevar la rotura del foco por sobretensión en vacío.

The electronic power supply is constant current, so to a certain extent it automatically compensates the voltage drop associated with cable length; however, we advise not exceeding 30 metres.

L'alimentatore elettronico è stabilizzato in corrente, quindi entro certi limiti compensa automaticamente la caduta di tensione dovuta alla lunghezza dei cavi; consigliamo comunque di non superare i 30m.

L'alimentateur électronique est stabilisé en courant, dans certaines limites il compense ainsi automatiquement la chute de tension due à la longueur des câbles; nous conseillons de ne pas dépasser une longueur de 30 mètres.

Das elektronische Netzteil ist spannungsstabilisiert, d. h. bis zu einem bestimmten Maß kompensiert es automatisch den Spannungsabfall aufgrund zu langer Kabel; es wird eine maximale Länge von 30 m empfohlen.

El alimentador electrónico está estabilizado en corriente, por lo tanto, dentro de ciertos límites, compensa de forma automática la caída de tensión debida a la longitud de los cables; en cualquier caso, se aconseja no superar los 30 m.

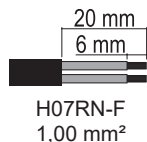
Only use power cables with an outer sheath. Do not use individual wires in input. Only use flexible cables in <HAR> rubber with an appropriate diameter [such as H07RN-F 2x1,0 Ø10 mm]. Do not use rigid cables and/or ones with metal core insulation.

Utilizzare solo cavi di alimentazione in doppia guaina. Non entrare con fili singoli. Utilizzare solo cavi flessibili in gomma <HAR> di diametro adatto (tipo H07RN-F 2x1,0 Ø10 mm). Non utilizzare cavi rigidi e/o con anima metallica.

Utiliser uniquement des câbles d'alimentation à double gaine. Ne pas entrer avec des fils uniques. Utiliser seulement des câbles flexibles en caoutchouc <HAR> ayant un diamètre approprié (type H07RN-F 2x1,0 Ø10 mm). Ne pas utiliser de câbles rigides et/ou avec âme métallique.

Nur doppelt Isolierte Netzkabel verwenden. Keine Einzeldrähte verwenden. Nur flexible <HAR>-Gummileitungen mit geeignetem Durchmesser verwenden (Typ H07RN-F 2x1,0 Ø10 mm). Keine starren Kabel bzw. keine Kabel mit Metallader verwenden.

Utilizar sólo cables de alimentación con doble cubierta. No entrar con cables con cubierta individual. Utilizar sólo cables flexibles en goma <HAR> de diámetro adecuado (tipo H07RN-F 2x1,0 Ø10 mm). No utilizar cables rígidos y/o con alma metálica.



MAINTENANCE

Scheduled maintenance must be carried out once a year (Italian standards CEI 64-8/6) on all lighting devices, regardless of their appliance class and type of use. It must at least include the following operations:

MANUTENZIONE

Per tutti gli apparecchi di illuminazione, al di là della classe di appartenenza e del tipo di utilizzo, deve essere effettuata a cadenza programmata (1 volta l'anno) la manutenzione dell'installazione (norme CEI 64-8/6) che deve prevedere almeno le seguenti operazioni:

ENTRETIEN

Pour tous les appareils d'éclairage, indépendamment de la classe d'appartenance et du type d'utilisation, il faut effectuer à échéance programmée (1 fois par an) l'entretien de l'installation (normes CEI 64-8/6), qui doit prévoir au moins les opérations suivantes :

WARTUNG

Unabhängig von Klasse und Anwendungsbereich müssen alle Beleuchtungsanlagen in festgelegten Zeitabständen (einmal im Jahr) einer Wartung (gemäß CEI-Norm 64-8/6) unterzogen werden, die mindestens die folgenden Schritte umfasst:

MANTENIMIENTO

Para todos los aparatos de iluminación, independientemente de su clase y del tipo de uso, se debe realizar con periodicidad programada (1 vez al año) el mantenimiento de la instalación (normas CEI 64-8/6), que debe contemplar por lo menos las siguientes operaciones:



Periodically cleaning the fixtures to remove the built-up dirt from surfaces, gratings and screw heads.
Pulire periodicamente gli apparecchi per rimuovere gli accumuli di sporco che si depositano sulle superfici, sulle griglie e sulle teste delle viti.
 Nettoyer périodiquement les appareils pour éliminer la saleté qui pourrait s'accumuler sur les surfaces, les grilles et sur les têtes des vis.
Die Leuchte regelmäßig reinigen, um Schmutzpartikel von Oberflächen, Gittern und Schraubenköpfen zu entfernen.
 Limpiar periódicamente los aparatos para eliminar la suciedad acumulada que se puede depositar en las superficies, las rejillas y en las cabezas de los tornillos.



Checking tightness of screws on the various parts of the device.
Verificare il serraggio delle viti per le varie parti dell'apparecchio.
 Vérifier le serrage des vis pour les diverses parties de l'appareil.
Schraubenanzug an allen Leuchtenteilen prüfen.
 Verificar el ajuste de los tornillos de las distintas partes del aparato.



Checking that all cable glands and cables are intact and checking cable glands are tight.
Verificare l'integrità di tutti i pressacavi e dei cavi e verificare il serraggio dei pressacavi.
 Vérifier l'intégrité de tous les presse-étoupes et des câbles, puis vérifier le serrage des presse-étoupes.
Intaktheit aller Kabel und Kabelverschraubungen sowie Anzug der Kabelverschraubungen prüfen.
 Verificar la integridad de todos los prensaestopos y de los cables y verificar el ajuste de los prensaestopos.



For class II fixtures: check any plastic/insulating casings, to determine any damage to the insulation.
Per apparecchi classe II: verificare eventuali involucri plastici/isolanti, allo scopo di individuare eventuali danni agli isolamenti.
 Pour les appareils appartenant à la classe II : vérifier les éventuelles enveloppes en plastique/isolantes pour voir si les isolations sont endommagées.
Für Leuchten der Klasse II: Falls vorhanden, Plastik- bzw. Schutzmantel auf etwaige Schäden an den Isolierungen überprüfen.
 Para aparatos clase II: verificar, si los hubiese, recubrimientos plásticos/aislantes, a fin de localizar posibles daños en los aislamientos.



Check that seals are intact and elastic: they must not be dry, pinched, broken or damaged.
Verificare l'integrità e l'elasticità delle guarnizioni, che non devono risultare secche, pizzicate, interrotte o danneggiate.
 Vérifier l'intégrité et l'élasticité des joints, qui ne doivent pas être secs, pincés, interrompus ou endommagés.
Intaktheit und Elastizität der Dichtungen überprüfen. Die Dichtungen dürfen nicht brüchig, eingeklemmt, unterbrochen oder beschädigt sein.
 Verificar la integridad y elasticidad de las juntas, que no deben aparecer secas, pellizcadas, interrumpidas o dañadas.



Check that the glass or plastic screen is intact, and replace it if broken or damaged.
Verificare l'integrità dello schermo in vetro o plastica, sostituirlo in caso di rottura o danneggiamento.
 Vérifier l'intégrité de la vitre ou en plastique, la remplacer en cas de rupture ou d'endommagement.
Glas- oder Plastikabdeckung überprüfen und im Fall von Bruchstellen oder sonstigen Beschädigungen auswechseln.
 verificar la integridad de la pantalla de vidrio o plástico y sustituirla en caso de rotura o daño.



Check for any water that may have collected inside the fixture or its outer casing.
Verificare l'eventuale accumulo di acqua all'interno dell'apparecchio o della cassaforma.
 Vérifier l'accumulation éventuelle d'eau à l'intérieur de l'appareil ou du boîtier d'encastrement.
Leuchte und Gehäuse im Inneren auf Wasseransammlungen überprüfen.
 Verificar que no haya agua acumulada en el interior del aparato o de la caja de empotrar.



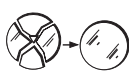
The internal components such as the ballast, transformer, washers and screws must not show clear signs of oxidation or rust. Clear traces of rust and oxidation will indicate the presence of water inside the device.
I componenti interni come l'alimentatore, il trasformatore, la morsettiere, ecc. non devono presentare segni consistenti di ruggine o di ossidazione. La presenza di tali segnali indica una possibile penetrazione di acqua all'interno dell'apparecchio.
 Les composants internes, tels que le boîtier d'alimentation, le transformateur, le bornier, etc. ne doivent pas présenter de signes consistants de rouille ou d'oxydation. La présence de ces signes indique une pénétration possible d'eau à l'intérieur de l'appareil.
Die Innenteile wie Netzteil, Spannungswandler, Klemmbrett usw. dürfen keine deutlichen Rost- bzw. Oxidationsstellen aufweisen, da diese Stellen ein Hinweis darauf sind, dass möglicherweise Wasser ins Leuchteninnere eingedrungen ist.
 Los componentes internos como el alimentador, el transformador, la caja de bornes, etc. no deben presentar herrumbre u oxidación de manera consistente. Su presencia indica una posible penetración de agua en el interior del aparato.



In case of damage the components must be replaced (only by the Luce&Light srl) by original components and spare parts before using the fitting.
I componenti danneggiati vanno sostituiti (solo dall'azienda costruttrice) solo con ricambi originali prima di rimettere in funzione l'apparecchio.
 Les composants endommagés doivent être remplacés (uniquement par le fabricant) seulement par des pièces de rechange d'origine avant de remettre l'appareil en fonction.
Ggf. beschädigte Bauteile dürfen ausschließlich mit Originalersatzteilen (und nur durch den Hersteller) ausgetauscht werden. Leuchte erst nach Austausch wieder in Betrieb nehmen.
 Los componentes dañados deben ser sustituidos (sólo por parte del fabricante) exclusivamente con recambios originales antes de volver a activar el aparato.



The light source contained in this luminaire shall only be replaced by the manufacturer or his service agent or a similar qualified person.
La sorgente luminosa contenuta in questo apparecchio deve essere sostituita solo dal costruttore o dal suo servizio di assistenza o da personale altrettanto qualificato.
 La source lumineuse contenue dans ce luminaire ne doit être remplacée que par le fabricant, son agent de service ou une personne qualifiée similaire.
Die in dieser Leuchte enthaltene Lichtquelle darf nur vom Hersteller oder seinem Servicemitarbeiter oder einer ähnlich qualifizierten Person ausgetauscht werden
 La fuente de luz contenida en esta luminaria solo debe ser reemplazada por el fabricante o su agente de servicio o una persona calificada similar



In case of diffuser damage change it before to switch on the fitting.
Sostituire lo schermo in caso di danneggiamento prima di riutilizzare l'apparecchio.
 En cas de dommages, remplacer le diffuseur avant réutilisation de l'appareil.
Beschädigte Abdeckungen vor erneuter Inbetriebnahme austauschen.
 En caso de difusor dañado cambiarlo antes de encender el aparato.



IP65-IP67-IP69 device, in case of damage, it can only be replaced by the manufacturer.
 The mains power connection must be outside the device, and protected in accordance with the systems standard.
Apparecchio IP65-IP67-IP69, in caso di danneggiamento può essere sostituito solo dall'azienda costruttrice. Utilizzare esclusivamente cavi in neoprene.
 Appareil IP65-IP67-IP69, en cas d'endommagement, seul le fabricant peut le remplacer.
 Le câblage à la ligne d'alimentation est effectué extérieurement à l'appareil, en réalisant une protection conformément à la norme en matière d'installations.
Leuchte mit Schutzart IP65-IP67-IP69, falls beschädigt, darf diese nur vom Hersteller ausgetauscht werden.
Die Verkabelung mit der Stromleitung hat außerhalb des Leuchtkörpers und mit entsprechendem Schutz gemäß den Normen und Vorschriften zu Beleuchtungsanlagen zu erfolgen.
 Aparato IP65-IP67-IP69, en caso de que resulte dañado, sólo podrá ser sustituido por el fabricante.
 La conexión a la línea de alimentación se realiza externamente al aparato con una protección conforme a la normativa sobre instalaciones.



RG1/RG2 threshold distance: n.a. (RG1 unlimited). Based on worst case for LED module, with max. drive current, narrowest optics and coldest CCT.
Distanza di soglia RG1/RG2: n.a. (RG1 unlimited). Rif. alla condizione più sfavorevole del modulo LED alla max. corrente di pilotaggio, sull'ottica più stretta e CCT più fredda.
 Distance seuil GR1 / GR2 : n.a. (RG1 unlimited). Réf. à la condition la plus défavorable du module LED en courant de pilotage max., sur l'optique la plus étroite et la CCT la plus froide.



Grenzwert Mindestabstand RG1/RG2: n.a. (RG1 unlimited). Dieser Grenzwert bezieht sich auf die ungünstigste Installationssituation des LED-Moduls, d. h. bei max. Gleichstrom, Bestückung mit der engsten Optik und kältester CCT.
Distanza de umbral de GR1/GR2: n.a. (RG1 unlimited). Ref. a la condición más desfavorable del módulo LED a la máx. corriente de pilotaje, en la óptica más estrecha y CCT más fría.