

Made in Italy

Goccia 1.4 - Goccia 1.5

Step lights for outdoor applications / Segnapassi da esterno / Lampes de balisage d'extérieur / Orientierungsleuchten für den Außenbereich / Lucas guía para exterior

kg 0.060 IP65
 kg 0.065 IP68

max 1.5W - 24Vdc (or 12Vac or 12Vdc)

Body and screen in opale resin, IK10
 Corpo e schermo in resina opale, IK10
 Corps et visière en résine opale, IK10
 Körper und Leuchtschirm aus opalem Harz, IK10
 Cuerpo y pantalla en resina opaca, IK10



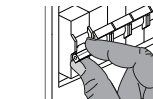
Product technical data available on the label.
 Dati tecnici del prodotto reperibili sull'etichetta.
 Données techniques du produit disponibles sur l'étiquette.
 Die technischen Daten des Produkts sind auf dem Etikett angegeben.
 Datos técnicos del producto en la etiqueta.



This product contains a light source with energy efficiency class F, in accordance with EU 2019/2015 and subsequent changes.
 Questo prodotto contiene una sorgente luminosa di classe di efficienza energetica F, in accordo con UE 2019/2015 e successive modifiche.
 Ce produit contient une source lumineuse de classe d'efficacité énergétique F, conformément à l'UE 2019/2015 et aux modifications ultérieures.
 Dieses Produkt enthält eine Lichtquelle der Energieeffizienzklasse F gemäß EU 2019/2015 und nachfolgenden Änderungen.
 El producto contiene una fuente luminosa de clase de eficiencia energética F, de acuerdo con la UE 2019/2015 y los cambios posteriores.



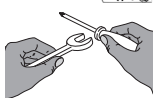
Please read the following instructions carefully and keep for future reference.
 Consigliamo di leggere con attenzione le seguenti istruzioni e di conservarle.
 Lisez attentivement les instructions suivantes et conservez-les.
 Bitte die folgenden Anweisungen sorgfältig durchlesen und gut aufbewahren.
 Se aconseja leer con atención y conservar las siguientes instrucciones.



Always disconnect the power supply before installing the fixture or performing maintenance on it.
 Prima di procedere all'installazione o alla manutenzione disinserire sempre l'energia elettrica.
 Avant d'effectuer les opérations d'installation ou d'entretien, débranchez toujours l'appareil du réseau électrique.
 Vor Installations- oder Wartungsarbeiten immer den Strom abschalten.
 Antes de proceder a la instalación o al mantenimiento, desconectar siempre la energía eléctrica.



This fixture must be installed by a qualified electrician.
 L'apparecchio deve essere installato da personale qualificato.
 L'appareil doit être installé par du personnel qualifié.
 Die Installation des Geräts darf ausschließlich von Fachpersonal durchgeführt werden.
 El aparato debe ser instalado por personal cualificado.



Unauthorized alterations to or tampering with the product will invalidate the warranty.
 Modifiche o manomissioni del prodotto, non autorizzate dall'azienda, annullano ogni condizione di garanzia.
 Toute modification ou altération du produit, non autorisée par le fabricant, annule toutes les conditions de garantie.
 Bei nicht vom Hersteller genehmigten Änderungen oder sachwidriger Verwendung des Produkts erlischt jeglicher Gewährleistungsanspruch.
 Las modificaciones o manipulaciones del producto que no estén autorizadas por el fabricante anulan todas las condiciones de garantía.



L&L Luce&Light reserves the right to change the information contained in this document at any time without prior notice being given.
 Le informazioni contenute nel presente documento possono essere modificate in qualsiasi momento senza preavviso e non comportano l'assunzione, nemmeno implicita, di alcuna obbligazione da parte della L&L Luce&Light srl.
 Les informations contenues dans le présent document peuvent être modifiées à tout moment sans préavis et ne comportent la prise en charge, explicite ou implicite, d'aucune obligation de la part de la société L&L Luce&Light srl.
 Die in diesem Dokument enthaltenen Angaben und Daten können ohne vorherige Ankündigung geändert werden und stellen, weder implizit noch explizit, eine Verpflichtung seitens L&L Luce&Light srl dar.
 La información contenida en este documento puede ser modificada en cualquier momento sin previo aviso y no implica la asunción, ni siquiera implícita, de ninguna obligación por parte de L&L Luce&Light srl.



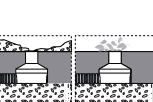
L&L Luce&Light will not be held responsible if its fixtures are not installed in accordance with local standards.
 L'azienda L&L Luce&Light srl declina ogni responsabilità qualora l'installazione non avvenga secondo le norme vigenti.
 La société L&L Luce&Light srl décline toute responsabilité dérivant d'une installation non conforme aux normes en vigueur.
 Bei normwidriger Installation übernimmt L&L Luce&Light srl keine Haftung.
 L&L Luce&Light srl declina toda responsabilidad en caso de que la instalación no se realice según las normas vigentes.



Product for indoor and outdoor applications.
 Prodotto per uso interno ed esterno.
 Produit pour intérieur et extérieur.
 Produkt für den Innen- und Außenbereich.
 Producto para interior y exterior.



Warning: do not use high-pressure jets to clean the product.
 Attenzione: non utilizzare getti ad alta pressione per la pulizia del prodotto.
 Attention: ne pas utiliser de jets à haute pression pour le nettoyage du produit.
 Vorsicht: Reinigung der Leuchte mit Hochdruckreiniger unzulässig.
 Atención: no utilizar chorros de alta presión para la limpieza del producto.



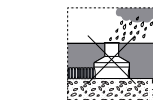
Never cover the visible parts of the product. Any metal part must not be in direct contact with the ground or in contact with aggressive chemical elements (ex. fertilisers, herbicides, lime, aggressive cleaners).



Non coprire mai le parti in vista del prodotto. Nessuna parte metallica dell'apparecchio deve stare a contatto diretto con il terreno, o venire a contatto con sostanze chimiche aggressive (ad esempio concimanti, calce, detersivi aggressivi).
 Ne JAMAIS couvrir les parties visibles du produit. Aucune partie métallique de l'appareil ne doit être en contact direct avec le terrain, ou venir au contact de substances chimiques agressives (ex: fertilisants, chaux, détergents puissants).
 Die Oberseite der Leuchte muss IMMER frei bleiben. Mechanische Teile die nicht durch das Einbauehäuse geschützt sind, dürfen nicht mit dem Erdreich oder aggressiven chemischen Stoffen (z. B. Düngen, Kalk, starke Reinigungsmittel) Berührung kommen.
 Ninguna parte metálica del aparato debe estar en contacto directo con el terreno o entrar en contacto con sustancias químicas agresivas (por ejemplo abonos, cal, detergentes agresivos).

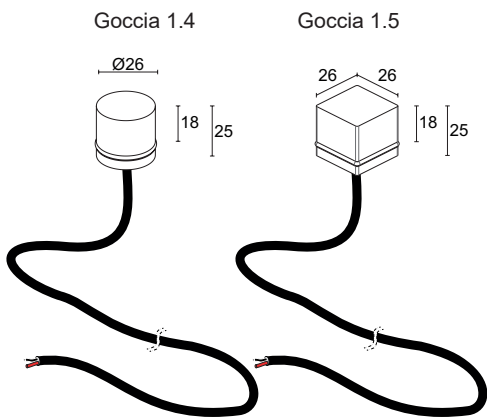


Not suitable for installation in swimming pools and fountains.
 Non idoneo per installazioni in piscine e fontane.
 Non adapté à des installations dans des piscines et fontaines.
 Installation in Schwimmb Becken und Brunnen unzulässig.
 No idóneo para instalación en piscinas y fuentes.



Never install the fittings in case of rain, fog or high humidity.
 Non installare mai il prodotto in caso di pioggia, nebbia o forte umidità.
 Ne jamais installer les appareils en cas de pluie, brouillard ou forte humidité.
 Die Leuchte nicht bei Regen, Nebel oder starker Feuchtigkeit installieren.
 Nunca instalar los aparatos en caso de lluvia, niebla o alta humedad.

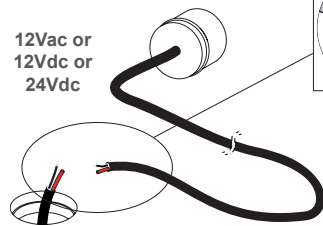
1 Package Contents
 Contenuto della confezione
 Contenu du paquet
 Packungsinhalt
 Contenido del paquete



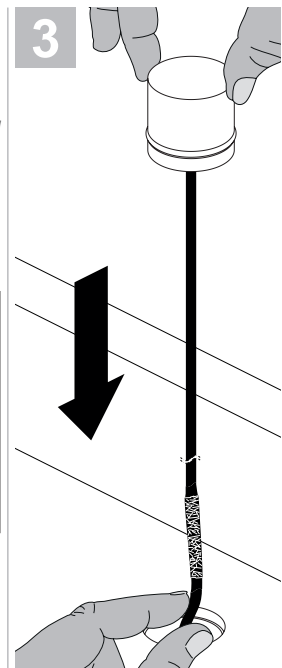
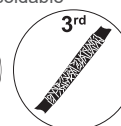
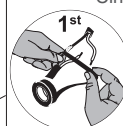
2 The wiring must maintain the electrical insulation class of the product.
 Il cablaggio deve mantenere la classe di isolamento elettrico del prodotto.
 Le câblage doit maintenir la classe d'isolation électrique du produit.
 Die Verkabelung muss die Schutzklasse des Produkts erhalten.
 El cableado debe mantener la clase de aislamiento eléctrico del producto.



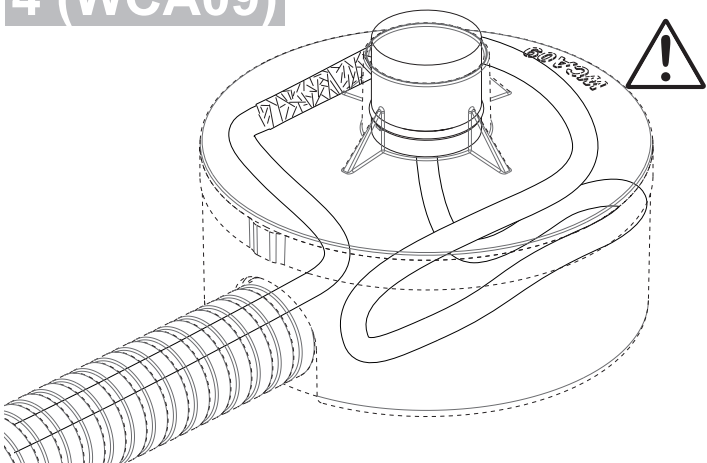
12Vac or
 12Vdc or
 24Vdc



Self bonding electrical tape
 Nastro-isolante autoagglomerante
 Ruban isolant auto-soudable
 Elektro-Isolierband, Selbstverschweißend
 Cinta eléctrica autosoldable

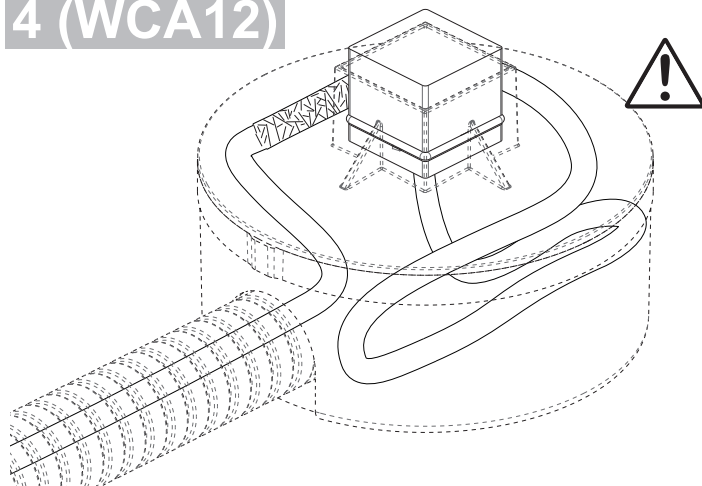


4 (WCA09)



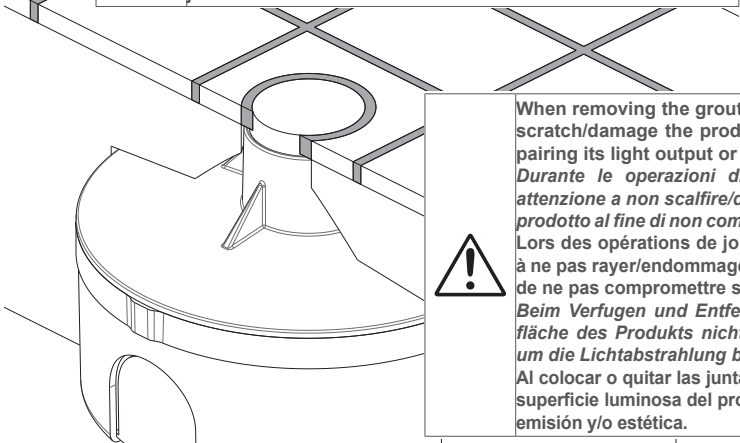
Use corrugated Ø20 minimum (recommended Ø25)
 Usare corrugato Ø20 minimo (consigliato Ø25)
 Utiliser ondulé Ø20 minimum (recommandé Ø25)
 Verwenden geriffeltes Kabel Ø20 minimum (empfohlen Ø25)
 Utilizar corrugado Ø20 mínimo (recomendado Ø25)

4 (WCA12)

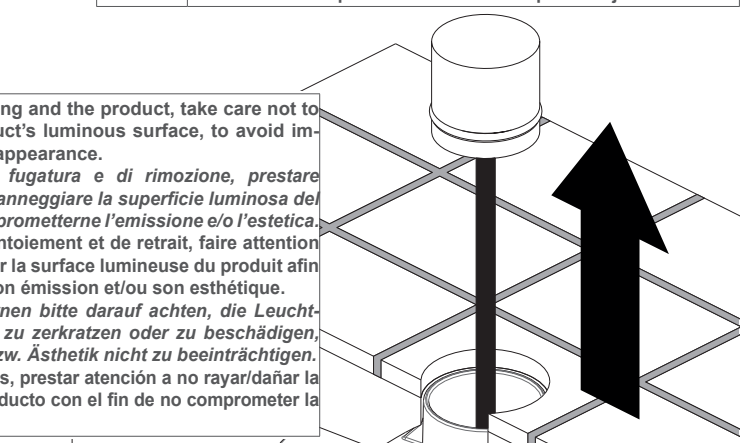


Use corrugated Ø20 minimum (recommended Ø25)
 Usare corrugato Ø20 minimo (consigliato Ø25)
 Utiliser ondulé Ø20 minimum (recommandé Ø25)
 Verwenden geriffeltes Kabel Ø20 minimum (empfohlen Ø25)
 Utilizar corrugado Ø20 mínimo (recomendado Ø25)

5 Grout the product to complete installation.
 Per completare l'installazione, fugare il prodotto.
 Pour terminer l'installation, jointoyer le produit.
 Zum Abschluss der Installation das Produkt verfugen.
 Para completar la instalación colocar el producto rellenando las juntas.

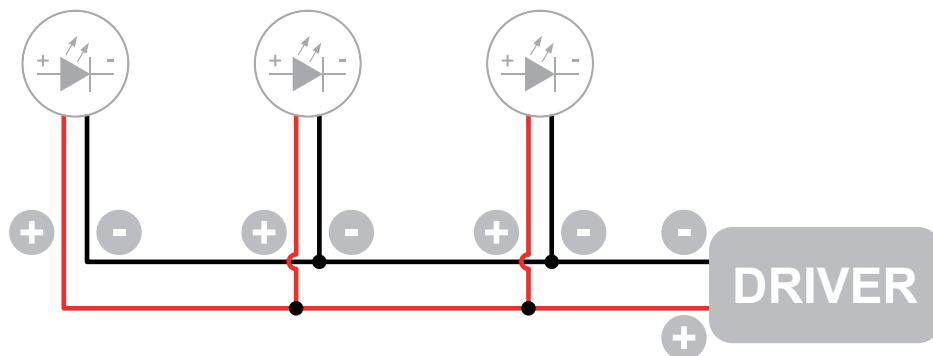


6 To remove the product, the grouting must first be removed.
 Per disinstallare il prodotto è necessario rimuovere la fugatura.
 Pour désinstaller le produit, il est nécessaire de retirer le jointoiment.
 Für den Ausbau muss die Verfugung entfernt werden.
 Para desinstalar el producto es necesario quitar las juntas.



When removing the grouting and the product, take care not to scratch/damage the product's luminous surface, to avoid impairing its light output or appearance.
 Durante le operazioni di fugatura e di rimozione, prestare attenzione a non scalfire/danneggiare la superficie luminosa del prodotto al fine di non comprometterne l'emissione e/o l'estetica.
 Lors des opérations de jointoiment et de retrait, faire attention à ne pas rayer/endommager la surface lumineuse du produit afin de ne pas compromettre son émission et/ou son esthétique.
 Beim Verfugen und Entfernen bitte darauf achten, die Leuchfläche des Produkts nicht zu zerkratzen oder zu beschädigen, um die Lichtabstrahlung bzw. Ästhetik nicht zu beeinträchtigen.
 Al colocar o quitar las juntas, prestar atención a no rayar/dañar la superficie luminosa del producto con el fin de no comprometer la emisión y/o estética.

7



+ Red/Brown/White
 Rosso/Marrone/Bianco
 Rouge/Marron/Blanc
 Rot/Braun/Weiss
 Rojo/Marrón/Blanco

- Black/Blue
 Nero/Blu
 Noir/Bleu
 Schwarz/Blau
 Negro/Azul



The individual lamps must be connected in parallel. Only power up the system once all the lamps have being connected.
Il collegamento dei singoli apparecchi LED va fatto sempre in parallelo. Alimentare l'impianto solo dopo che tutti gli apparecchi sono collegati.
 Branchez les spots à LED toujours en parallèle. Alimentez l'installation seulement après avoir branché tous les spots.
Die LEDs immer parallel schalten. Anlage erst nach Anschluss aller Strahler mit Strom versorgen.
 La conexión de los focos LED se debe realizar siempre en paralelo. Alimentar la instalación sólo después de que todos los focos han sido conectados.



Only power up the system once all the lamps are connected. Connecting an individual lamp to an active power supply may cause the lamp to break due to overvoltage.

L'impianto va alimentato solo dopo che tutti gli apparecchi sono collegati. Collegare i singoli faretti con alimentatore attivo può comportare la rottura del faretto per sovratensione a vuoto.

L'installation doit être alimentée seulement après avoir branché tous les spots. Si l'on connecte les spots à un boîtier d'alimentation sous tension, cela peut entraîner la rupture du spot à cause de la surtension à vide.

Die Anlage erst nach Anschluss aller Strahler mit Stromnetz verbinden. Der Anschluss der Strahler bei unter Spannung stehendem Netzteil kann zu einer Beschädigung der Leuchte aufgrund von Überspannung führen.

Alimentar la instalación sólo después de que todos los focos han sido conectados. Conectar los focos con alimentador activo puede conllevar la rotura del foco por sobretensión en vacío.



Lamps and power supply units must be installed in well-ventilated boxes or locations to allow a natural heat diffusion and avoid the devices overheating.

Apparecchi e alimentatori devono essere installati in scatole o luoghi con circolazione d'aria per permettere un naturale scambio di calore senza che vi sia un surriscaldamento dei dispositivi.

Les lampes et les systèmes d'alimentation doivent être installés dans des boîtiers ou des endroits où la circulation de l'air permet d'obtenir un échange de chaleur naturel, sans surchauffer les dispositifs.

Leuchten und Netzteile müssen in Gehäusen bzw. Räumen mit ausreichender Luftzirkulation installiert werden, damit ein natürlicher Wärmeaustausch stattfinden und eine Überhitzung der Geräte vermieden werden kann.

Las lámparas y alimentadores se deben instalar en cajas o lugares donde exista circulación de aire para permitir un natural intercambio de calor sin que se produzca un sobrecalentamiento de los dispositivos.



The electronic power supply is constant current, so to a certain extent it automatically compensates the voltage drop associated with cable length; however, we advise not exceeding 30 metres.

L'alimentatore elettronico è stabilizzato in corrente, quindi entro certi limiti compensa automaticamente la caduta di tensione dovuta alla lunghezza dei cavi; consigliamo comunque di non superare i 30m.

L'alimentateur électronique est stabilisé en courant, dans certaines limites il compense ainsi automatiquement la chute de tension due à la longueur des câbles ; nous conseillons de ne pas dépasser une longueur de 30 mètres.

Das elektronische Netzteil ist spannungsstabilisiert, d. h. bis zu einem bestimmten Maß kompensiert es automatisch den Spannungsabfall aufgrund von langer Kabel; es wird eine maximale Länge von 30 m empfohlen.

El alimentador electrónico está estabilizado en corriente, por lo tanto, dentro de ciertos límites, compensa de forma automática la caída de tensión debida a la longitud de los cables; en cualquier caso, se aconseja no superar los 30 m.



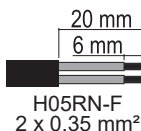
The power supply to be used shall be approved by the Standard IEC/EN 61347-2-13 with SELV Vout max= 24Vdc output and Short-circuit/overload protected.

L'alimentatore da utilizzare deve essere conforme alla norma IEC/EN 61347-2-13 con uscita SELV Vout max= 24Vdc e protezione da cortocircuito/sovraccarico.

Le boîtier d'alimentation à utiliser doit être conforme à la norme CEI/EN 61347-2-13 avec sortie SELV Vout max= 24Vdc et protection contre les courts-circuits/surcharges.

Das verwendete Netzteil muss der Norm EN 61347-2-13 entsprechen, über einen SELV-Ausgang Vout max= 24Vdc sowie Kurzschluss- und Überlastschutz verfügen.

La fuente de alimentación utilizada debe cumplir con la norma CEI/EN 61347-2-13 con salida SELV con Vout max= 24Vdc y protección contra cortocircuitos/sobrecargas.



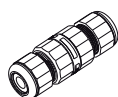
Only use power cables with an outer sheath. Do not use individual wires in input. Only use flexible cables in <HAR> rubber with an appropriate diameter (such as H05RN-F 2x0.35 Ø4.6 mm). Do not use rigid cables and/or ones with metal core insulation.

Utilizzare solo cavi di alimentazione in doppia guaina. Non entrare con fili singoli. Utilizzare solo cavi flessibili in gomma <HAR> di diametro adatto (tipo H05RN-F 2x0.35 Ø4.6 mm). Non utilizzare cavi rigidi e/o con anima metallica.

Utiliser uniquement des câbles d'alimentation à double gaine. Ne pas entrer avec des fils uniques. Utiliser seulement des câbles flexibles en caoutchouc <HAR> ayant un diamètre approprié (type H05RN-F 2x0.35 Ø4.6 mm). Ne pas utiliser de câbles rigides et/ou avec âme métallique.

Nur doppelt Isolierte Netzkabel verwenden. Keine Einzeldrähte verwenden. Nur flexible <HAR>-Gummileitungen mit geeignetem Durchmesser verwenden (Typ H05RN-F 2x0.35 Ø4.6 mm). Keine starren Kabel bzw. keine Kabel mit Metallader verwenden.

Utilizar sólo cables de alimentación con doble cubierta. No entrar con cables con cubierta individual. Utilizar sólo cables flexibles en goma <HAR> de diámetro adecuado (tipo H05RN-F 2x0.35 Ø4.6 mm). No utilizar cables rígidos y/o con alma metálica.



The connections of controlgears in the final application shall be compliant with IEC/EN 60598-1 or any national deviations of the country where they are installed. The installer shall guarantee the IP protection of the connecting leads by using proper terminal blocks (see the label for the cable cross section) and connectors. The IP degree of the final cable connection shall be guaranteed by the installer.

Le connessioni degli alimentatori nell'applicazione finale devono essere conformi alla IEC/EN 60598-1 o alle deviazioni nazionali del paese dove vengono installati. L'installatore deve garantire il grado di protezione IP dei cavi di connessione mediante l'utilizzo di adeguate morsettiere (vedere l'etichetta per la sezione dei cavi) e adeguati connettori. Il grado IP della connessione finale del cavo deve essere garantito dall'installatore.

Les branchements des boîtiers d'alimentation dans l'application finale doivent être conformes à la norme CEI/EN 60598-1 ou aux réglementations nationales du pays où ils sont installés. L'installateur doit garantir l'indice de protection IP des câbles de connexion en utilisant des borniers adéquats (voir l'étiquette pour la section des câbles) et des connecteurs appropriés. L'indice IP du branchement final du câble doit être garanti par l'installateur.

Die Anschlüsse der Netzteile in der Endanwendung müssen den Anforderungen nach IEC/EN 60598-1 bzw. den nationalen Abweichungen des Installationslandes entsprechen. Der Installateur muss die Schutzart IP der Anschlussleitungen durch Verwendung geeigneter Klemmen (siehe Etikett für den Leitungsquerschnitt) und Steckverbinder gewährleisten. Die Schutzart IP des Leitungsendanschlusses muss vom Installateur gewährleistet werden.

Las conexiones de los alimentadores en la aplicación final tienen que adecuarse a la IEC/EN 60598-1 o a los desvíos nacionales del país donde se instalan. El instalador debe garantizar el grado de protección IP de los cables de conexión mediante el uso de los bornes adecuados (ver la etiqueta para la sección de cables) y conectores adecuados. El instalador debe garantizar el grado IP de la conexión final del cable.

MAINTENANCE

Scheduled maintenance must be carried out once a year (Italian standards CEI 64-8/6) on all lighting devices, regardless of their appliance class and type of use. It must at least include the following operations:

MANUTENZIONE

Per tutti gli apparecchi di illuminazione, al di là della classe di appartenenza e del tipo di utilizzo, deve essere effettuata a cadenza programmata (1 volta l'anno) la manutenzione dell'installazione (norme CEI 64-8/6) che deve prevedere almeno le seguenti operazioni:

ENTRETIEN

Pour tous les appareils d'éclairage, indépendamment de la classe d'appartenance et du type d'utilisation, il faut effectuer à échéance programmée (1 fois par an) l'entretien de l'installation (normes CEI 64-8/6), qui doit prévoir au moins les opérations suivantes :

WARTUNG

Unabhängig von Klasse und Anwendungsbereich müssen alle Beleuchtungsanlagen in festgelegten Zeitabständen (einmal im Jahr) einer Wartung (gemäß CEI-Norm 64-8/6) unterzogen werden, die mindestens die folgenden Schritte umfasst:

MANTENIMIENTO

Para todos los aparatos de iluminación, independientemente de su clase y del tipo de uso, se debe realizar con periodicidad programada (1 vez al año) el mantenimiento de la instalación (normas CEI 64-8/6), que debe contemplar por lo menos las siguientes operaciones:



Periodically cleaning the fixtures to remove the built-up dirt from gratings and screw heads.
Pulire periodicamente gli apparecchi per rimuovere gli accumuli di sporco che si depositano sulle griglie e sulle teste delle viti.
 Nettoyer périodiquement les appareils pour éliminer la saleté qui pourrait s'accumuler sur les grilles et sur les têtes des vis.
Die Leuchte regelmäßig reinigen, um Schmutzpartikel von Gittern und Schraubenköpfen zu entfernen.
 Limpiar periódicamente los aparatos para eliminar la suciedad acumulada que se puede depositar en las rejillas y en las cabezas de los tornillos.



Checking tightness of screws on the various parts of the device.
Verificare il serraggio delle viti per le varie parti dell'apparecchio.
 Vérifier le serrage des vis pour les diverses parties de l'appareil.
Schraubenanzug an allen Leuchtenteilen prüfen.
 Verificar el ajuste de los tornillos de las distintas partes del aparato.



Checking that all cable glands and cables are intact and checking cable glands are tight.
Verificare l'integrità di tutti i pressacavi e dei cavi e verificare il serraggio dei pressacavi.
 Vérifier l'intégrité et de tous les presse-étoupes et des câbles, puis vérifier le serrage des presse-étoupes.
Intaktheit aller Kabel und Kabelverschraubungen sowie Anzug der Kabelverschraubungen prüfen.
 Verificar la integridad de todos los prensaestopas y de los cables y verificar el ajuste de los prensaestopas.



Check that seals are intact and elastic: they must not be dry, pinched, broken or damaged.
Verificare l'integrità e l'elasticità delle guarnizioni, che non devono risultare secche, pizzicate, interrotte o danneggiate.
 Vérifier l'intégrité et l'élasticité des joints, qui ne doivent pas être secs, pincés, interrompus ou endommagés.
Intaktheit und Elastizität der Dichtungen überprüfen. Die Dichtungen dürfen nicht brüchig, eingeklemmt, unterbrochen oder beschädigt sein.
 Verificar la integridad y elasticidad de las juntas, que no deben aparecer secas, pellizcadas, interrumpidas o dañadas.



Check for any water that may have collected inside the fixture or its outer casing.
Verificare l'eventuale accumulo di acqua all'interno dell'apparecchio o della cassaforma.
 Vérifier l'accumulation éventuelle d'eau à l'intérieur de l'appareil ou du boîtier d'encastrement.
Leuchte im Inneren auf Wasseransammlungen überprüfen.
 Verificar que no haya agua acumulada en el interior del aparato o de la caja de empotrar.



The internal components such as the ballast, transformer, washers and screws must not show clear signs of oxidation or rust. Clear traces of rust and oxidation will indicate the presence of water inside the device.
I componenti interni come l'alimentatore, il trasformatore, la morsetteria, ecc. non devono presentare segni consistenti di ruggine o di ossidazione. La presenza di tali segnali indica una possibile penetrazione di acqua all'interno dell'apparecchio.
 Les composants internes, tels que le boîtier d'alimentation, le transformateur, le bornier, etc. ne doivent pas présenter de signes consistants de rouille ou d'oxydation. La présence de ces signes indique une pénétration possible d'eau à l'intérieur de l'appareil.
Die Innenteile wie Netzteil, Spannungswandler, Klemmbrett usw. dürfen keine deutlichen Rost- bzw. Oxidationsstellen aufweisen, da diese Stellen ein Hinweis darauf sind, dass möglicherweise Wasser ins Leuchteninnere eingedrungen ist.
 Los componentes internos como el alimentador, el transformador, la caja de bornes, etc. no deben presentar herrumbre u oxidación de manera consistente. Su presencia indica una posible penetración de agua en el interior del aparato.



In case of damage the components must be replaced (only by the Luce&Light srl) by original components and spare parts before using the fitting.
 The external flexible cable or cord of this luminaire cannot be replaced; if the cord is damaged, the luminaire shall be destroyed.
I componenti danneggiati vanno sostituiti (solo dall'azienda costruttrice) solo con ricambi originali prima di rimettere in funzione l'apparecchio.
Il cavo flessibile esterno di questo apparecchio non può essere sostituito; se il cavo è danneggiato, l'apparecchio deve essere distrutto.
 Les composants endommagés doivent être remplacés (uniquement par le fabricant) seulement par des pièces de rechange d'origine avant de remettre l'appareil en fonction.
 Le câble ou cordon flexible externe de ce luminaire ne peut pas être remplacé; si le cordon est endommagé, le luminaire doit être détruit.
Ggf. beschädigte Bauteile dürfen ausschließlich mit Originalersatzteilen (und nur durch den Hersteller) ausgetauscht werden. Leuchte erst nach Austausch wieder in Betrieb nehmen.
 Das externe flexible Kabel oder Kabel dieser Leuchte kann nicht ersetzt werden. Wenn das Kabel beschädigt ist, muss die Leuchte zerstört werden.
 Los componentes dañados deben ser sustituidos (sólo por parte del fabricante) exclusivamente con recambios originales antes de volver a activar el aparato.
 El cable o cable externo flexible de esta luminaria no se puede reemplazar; Si el cable está dañado, la luminaria se destruirá.



To reduce the risk of strangulation the flexible wiring connected to this luminaire shall be effectively fixed to the wall if the wiring is within arm's reach.
Per ridurre il rischio di strangolamento, il cablaggio flessibile collegato a questo apparecchio deve essere fissato efficacemente alla parete se il cablaggio è alla portata del braccio.
 Pour réduire le risque d'étranglement, le câblage flexible branché à cet appareil doit être efficacement fixé au mur si le câblage se trouve à la portée du bras.
Um die Strangulierungsgefahr zu vermeiden, müssen die mit dieser Leuchte verbundenen flexiblen Kabel an der Wand befestigt werden, sofern sich die Kabel in Reichweite der Arme befinden.
 Para reducir el riesgo de estrangulación, se debe fijar bien a la pared el cableado flexible conectado a este aparato, siempre y cuando el cableado esté al alcance del brazo.



IP65, IP68 device pre-wired with a flexible cable. The mains power connection must be outside the device, and protected in accordance with the systems standard.
Apparecchio IP65, IP68 provvisto di cavo flessibile precablato. Il cablaggio alla linea di alimentazione viene eseguito esternamente all'apparecchio realizzando una protezione in conformità alla norma impianti.
 Appareil IP65, IP68 doté de câble flexible précablé. Le câblage à la ligne d'alimentation est effectué extérieurement à l'appareil, en réalisant une protection conformément à la norme en matière d'installations.
Leuchte mit Schutzart IP65, IP68 mit flexibler vorverkabelter Leitung. Die Verkabelung mit der Stromleitung hat außerhalb des Leuchtkörpers und mit entsprechendem Schutz gemäß den Normen und Vorschriften zu Beleuchtungsanlagen zu erfolgen.
 Aparato IP65, IP68 provisto de cable flexible precablado. La conexión a la línea de alimentación se realiza externamente al aparato con una protección conforme a la normativa sobre instalaciones.



The light source of this luminaire is not replaceable; when the light source reaches its end of life the whole luminaire shall be replaced.
La sorgente luminosa di questo apparecchio non è sostituibile; quando la sorgente luminosa raggiunge la fine del suo ciclo di vita, l'intero apparecchio deve essere sostituito.
 La source lumineuse de ce luminaire n'est pas remplaçable; lorsque la source lumineuse arrive en fin de vie, l'ensemble du luminaire doit être remplacé.
Die Lichtquelle dieser Leuchte ist nicht austauschbar. Wenn die Lichtquelle ihr Lebensende erreicht, muss die gesamte Leuchte ausgetauscht werden.
 La fuente de luz de esta luminaria no es reemplazable; Cuando la fuente de luz llegue al final de su vida útil, se reemplazará toda la luminaria.



RG1/RG2 threshold distance: XX.X m. Based on worst case for LED module, with max. drive current, narrowest optics and coldest CCT.
Distanza di soglia RG1/RG2: XX.X m. Rif. alla condizione più sfavorevole del modulo LED alla max. corrente di pilotaggio, sull'ottica più stretta e CCT più fredda.
 Distanz von Grenzwert RG1 / GR2 : XX.X m. Ref. à la condition la plus défavorable du module LED en courant de pilotage max., sur l'optique la plus étroite et la CCT la plus froide.
Grenzwert Mindestabstand RG1/RG2: XX.X Meter. Dieser Grenzwert bezieht sich auf die ungünstigste Installationssituation des LED-Moduls, d. h. bei max. Gleichstrom, Bestückung mit der engsten Optik und kältester CCT.
 Distancia de umbral de GR1/GR2: XX.X m. Ref. a la condición más desfavorable del módulo LED a la máx. corriente de pilotaje, en la óptica más estrecha y CCT más fría.