

INSTALLATION INSTRUCTIONS FOR LED LAMP
ISTRUZIONI DI INSTALLAZIONE LAMPADA A LED
INSTRUCTIONS D'INSTALLATION POUR LAMPE À LED
INSTALLATION ANLEITUNG FÜR LED-LAMPE
INSTRUCCIONES DE INSTALACIÓN PARA LÁMPARA DE LED



Linear 2.1 - linear 2.2 - Linear 2.3 - Linear 2.4

Bollards / Paletti / Bornes / Pollerleuchten / Bornes

max 4W/8.5W (Linear 2.1), max 7W/15W (Linear 2.2), max 10W (Linear 2.3), max 13W (Linear 2.4) - 230Vac (power factor= 0.5)

Head in aluminium, column in anticorodal aluminium; screen material: serigraphed, transparent and tempered extra-clear glass, IK07
Testa in alluminio, colonna in alluminio anticorodal; materiale schermo: vetro extrachiaro temprato trasparente e serigrafato, IK07
 Tête en aluminium, poteau en aluminium anticorodal; matériau visière: verre extra-clair trempé transparent et sérigraphié, IK07
Leuchtenkopf aus Aluminium, Leuchtenrohr aus Anticorodal-Aluminium; material Leuchenschirm: transparentes Hartglas mit Siebdruck, extraklar, IK07
 Cabezal de aluminio, columna de aluminio anticorodal; material pantalla: pantalla de vidrio extraclaro templado transparente y serigrafado, IK07



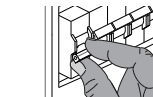
Product technical data available on the label.
Dati tecnici del prodotto reperibili sull'etichetta.
 Données techniques du produit disponibles sur l'étiquette.
Die technischen Daten des Produkts sind auf dem Etikett angegeben.
 Datos técnicos del producto en la etiqueta.

This product contains a light source with energy efficiency class F, in accordance with EU 2019/2015 and subsequent changes.
Questo prodotto contiene una sorgente luminosa di classe di efficienza energetica F, in accordo con UE 2019/2015 e successive modifiche.
 Ce produit contient une source lumineuse de classe d'efficacité énergétique F, conformément à l'UE 2019/2015 et aux modifications ultérieures.
Dieses Produkt enthält eine Lichtquelle der Energieeffizienzklasse F gemäß EU 2019/2015 und nachfolgenden Änderungen.
 El producto contiene una fuente luminosa de clase de eficiencia energética F, de acuerdo con la UE 2019/2015 y los cambios posteriores.



Please read the following instructions carefully and keep for future reference.
Consigliamo di leggere con attenzione le seguenti istruzioni e di conservarle.
 Lisez attentivement les instructions suivantes et conservez-les.
Bitte die folgenden Anweisungen sorgfältig durchlesen und gut aufbewahren.
 Se aconseja leer con atención y conservar las siguientes instrucciones.

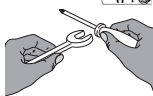
Always disconnect the power supply before installing the fixture or performing maintenance on it.
Prima di procedere all'installazione o alla manutenzione disinserire sempre l'energia elettrica.
 Avant d'effectuer les opérations d'installation ou d'entretien, débranchez toujours l'appareil du réseau électrique.
Vor Installations- oder Wartungsarbeiten immer den Strom abschalten.
 Antes de proceder a la instalación o al mantenimiento, desconectar siempre la energía eléctrica.



This fixture must be installed by a qualified electrician.
L'apparecchio deve essere installato da personale qualificato.
 L'appareil doit être installé par du personnel qualifié.
Die Installation des Geräts darf ausschließlich von Fachpersonal durchgeführt werden.
 El aparato debe ser instalado por personal cualificado.



Unauthorized alterations to or tampering with the product will invalidate the warranty.
Modifiche o manomissioni del prodotto, non autorizzate dall'azienda, annullano ogni condizione di garanzia.
 Toute modification ou altération du produit, non autorisée par le fabricant, annule toutes les conditions de garantie.
Bei nicht vom Hersteller genehmigten Änderungen oder sachwidriger Verwendung des Produkts erlischt jeglicher Gewährleistungsanspruch.
 Las modificaciones o manipulaciones del producto que no estén autorizadas por el fabricante anulan todas las condiciones de garantía.



L&L Luce&Light reserves the right to change the information contained in this document at any time without prior notice being given.
Le informazioni contenute nel presente documento possono essere modificate in qualsiasi momento senza preavviso e non comportano l'assunzione, nemmeno implicita, di alcuna obbligazione da parte della L&L Luce&Light srl.
 Les informations contenues dans le présent document peuvent être modifiées à tout moment sans préavis et ne comportent la prise en charge, explicite ou implicite, d'aucune obligation de la part de la société L&L Luce&Light srl.
Die in diesem Dokument enthaltenen Angaben und Daten können ohne vorherige Ankündigung geändert werden und stellen, weder implizit noch explizit, eine Verpflichtung seitens L&L Luce&Light srl dar.
 La información contenida en este documento puede ser modificada en cualquier momento sin previo aviso y no implica la asunción, ni siquiera implícita, de ninguna obligación por parte de L&L Luce&Light srl.



L&L Luce&Light will not be held responsible if its fixtures are not installed in accordance with local standards.
L'azienda L&L Luce&Light srl declina ogni responsabilità qualora l'installazione non avvenga secondo le norme vigenti.
 La société L&L Luce&Light srl décline toute responsabilité dérivant d'une installation non conforme aux normes en vigueur.
Bei normwidriger Installation übernimmt L&L Luce&Light srl keine Haftung.
 L&L Luce&Light srl declina toda responsabilidad en caso de que la instalación no se realice según las normas vigentes.



Product for indoor and outdoor applications.
Prodotto per uso interno ed esterno.
 Produit pour intérieur et extérieur.
Produkt für den Innen- und Außenbereich.
 Producto para interior y exterior.



Warning: do not use high-pressure jets to clean the product.
Attenzione: non utilizzare getti ad alta pressione per la pulizia del prodotto.
 Attention : ne pas utiliser de jets à haute pression pour le nettoyage du produit.
Vorsicht: Reinigung der Leuchte mit Hochdruckreiniger unzulässig.
 Atención: no utilizar chorros de alta presión para la limpieza del producto.



Never cover the visible parts of the product. Any metal part must not be in direct contact with the ground or in contact with aggressive chemical elements (ex. fertilisers, herbicides, lime, aggressive cleaners).
Non coprire mai le parti in vista del prodotto. Nessuna parte metallica dell'apparecchio deve stare a contatto diretto con il terreno, o venire a contatto con sostanze chimiche aggressive (ad esempio concimanti, calce, detersivi aggressivi).
 Ne JAMAIS couvrir les parties visibles du produit. Aucune partie métallique de l'appareil ne doit être en contact direct avec le terrain, ou venir au contact de substances chimiques agressives (ex: fertilisants, chaux, détergents puissants).
Die Oberseite der Leuchte muss IMMER frei bleiben. Mechanische Teile die nicht durch das Einbaugehäuse geschützt sind, dürfen nicht mit dem Erdreich oder aggressiven chemischen Stoffen (z. B. Düngen, Kalk, starke Reinigungsmittel) Berührung kommen.
 Ninguna parte metálica del aparato debe estar en contacto directo con el terreno o entrar en contacto con sustancias químicas agresivas (por ejemplo abonos, cal, detergentes agresivos).

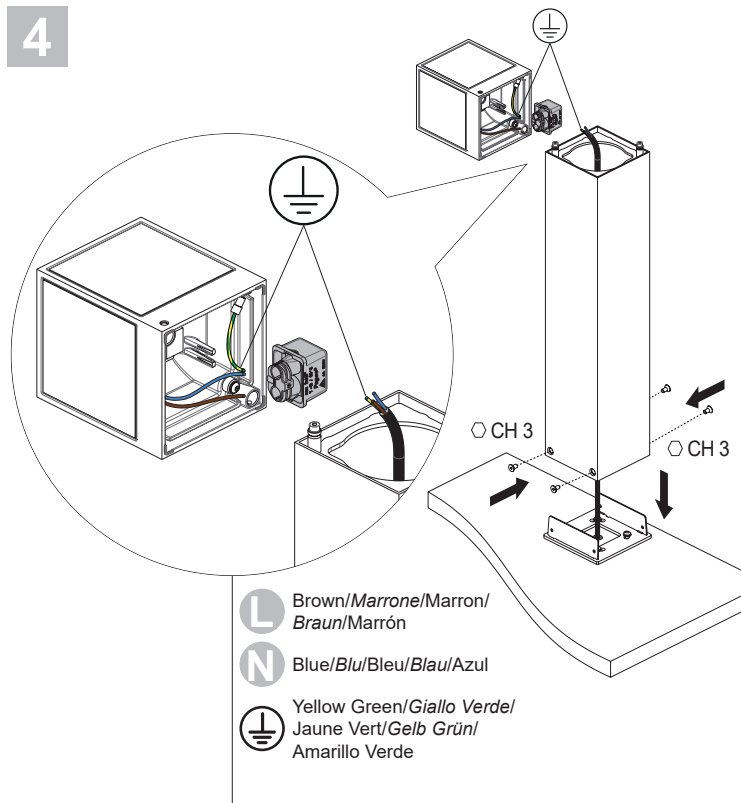
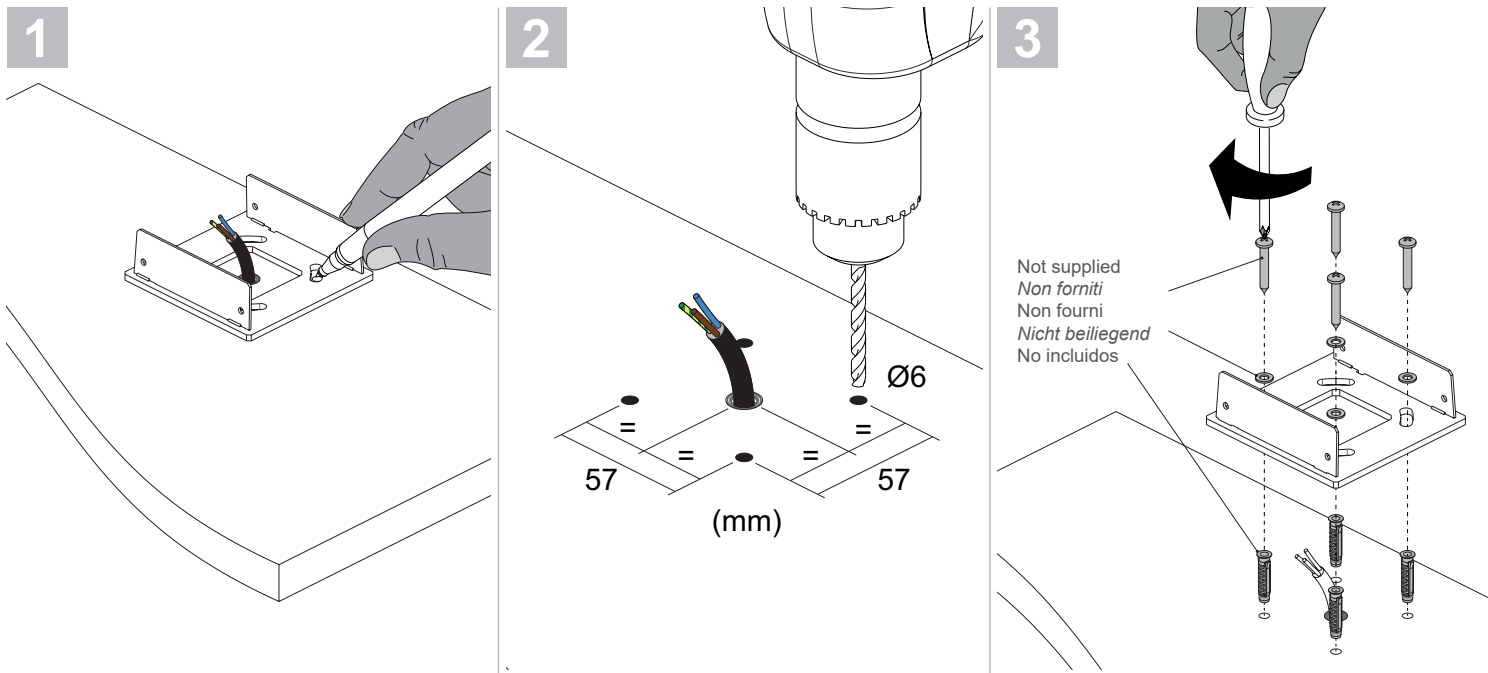


Not suitable for installation in swimming pools and fountains.
Non idoneo per installazioni in piscine e fontane.
 Non adapté à des installations dans des piscines et fontaines.
Installation in Schwimmb Becken und Brunnen unzulässig.
 No idóneo para instalación en piscinas y fuentes.



Never install the fittings in case of rain, fog or high humidity.
Non installare mai il prodotto in caso di pioggia, nebbia o forte umidità.
 Ne jamais installer les appareils en cas de pluie, brouillard ou forte humidité.
Die Leuchte nicht bei Regen, Nebel oder starker Feuchtigkeit installieren.
 Nunca instalar los aparatos en caso de lluvia, niebla o alta humedad.





Never cover the visible parts of the product. Any metal part must not be in direct contact with the ground or in contact with aggressive chemical elements (ex. fertilisers, herbicides, lime, aggressive cleaners).

Non coprire mai le parti in vista del prodotto. Nessuna parte metallica dell'apparecchio deve stare a contatto diretto con il terreno, o venire a contatto con sostanze chimiche aggressive (ad esempio concimanti, calce, detersivi aggressivi).

Ne JAMAIS couvrir les parties visibles du produit. Aucune partie métallique de l'appareil ne doit être en contact direct avec le terrain, ou venir au contact de substances chimiques agressives (ex: fertilisants, chaux, détergents puissants).

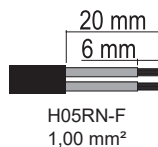
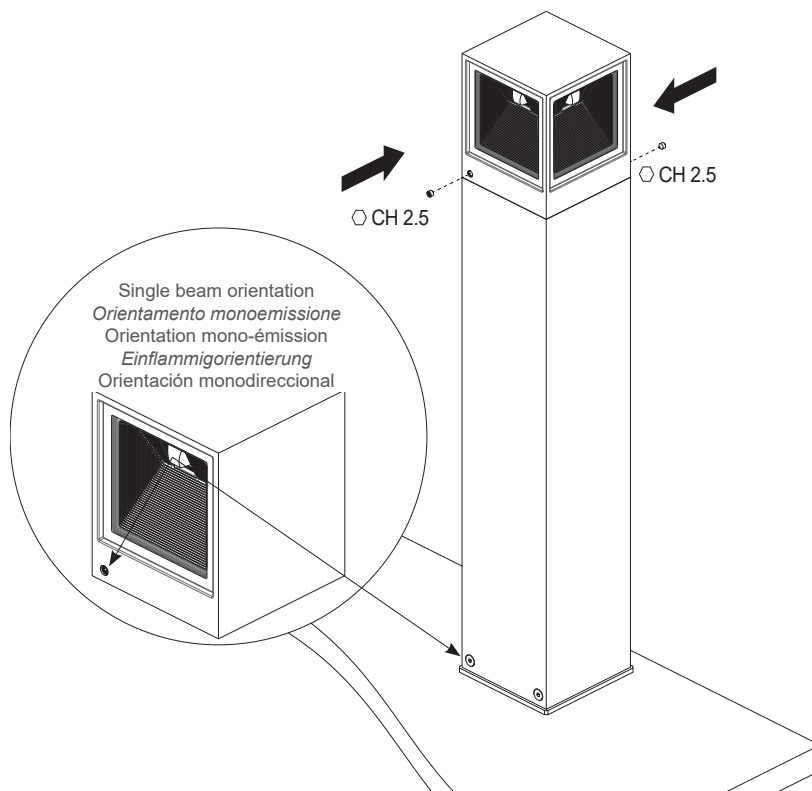
Die Oberseite der Leuchte muss IMMER frei bleiben. Mechanische Teile die nicht durch das Einbaugeschütz sind, dürfen nicht mit dem Erdreich oder aggressiven chemischen Stoffen (z. B. Düngen, Kalk, starke Reinigungsmittel) Berührung kommen.

Ninguna parte metálica del aparato debe estar en contacto directo con el terreno o entrar en contacto con sustancias químicas agresivas (por ejemplo abonos, cal, detergentes agresivos).

See the instruction of the connector
 Vedere le istruzioni del connettore
 Afficher l'instruction du connecteur
 Lesen Sie die Anweisungen des Verbinders
 Ver la instrucción del conector

| | | |
|--|--|---|
| L Brown Marrone Marron Braun Marrón | N Blue Blu Bleu Blau Azul | Yellow Green Giallo Verde Jaune Vert Gelb Grün Amarillo Verde |
|--|--|---|

5



Only use power cables with an outer sheath. Do not use individual wires in input. Only use flexible cables in <HAR> rubber with an appropriate diameter (such as H05RN-F 3x1,0 Ø7 mm). Do not use rigid cables and/or ones with metal core insulation.

Utilizzare solo cavi di alimentazione in doppia guaina. Non entrare con fili singoli. Utilizzare solo cavi flessibili in gomma <HAR> di diametro adatto (tipo H05RN-F 3x1,0 Ø7 mm). Non utilizzare cavi rigidi e/o con anima metallica.

Utiliser uniquement des câbles d'alimentation à double gaine. Ne pas entrer avec des fils uniques. Utiliser seulement des câbles flexibles en caoutchouc <HAR> ayant un diamètre approprié (type H05RN-F 3x1,0 Ø7 mm). Ne pas utiliser de câbles rigides et/ou avec âme métallique.

Nur doppelt Isolierte Netzkabel verwenden. Keine Einzeldrähte verwenden. Nur flexible <HAR>-Gummileitungen mit geeignetem Durchmesser verwenden (Typ H05RN-F 3x1,0 Ø7 mm). Keine starren Kabel bzw. keine Kabel mit Metallader verwenden.

Utilizar sólo cables de alimentación con doble cubierta. No entrar con cables con cubierta individual. Utilizar sólo cables flexibles en goma <HAR> de diámetro adecuado (tipo H05RN-F 3x1,0 Ø7 mm). No utilizar cables rígidos y/o con alma metálica.

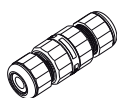
The connections of controlgears in the final application shall be compliant with IEC/EN 60598-1 or any national deviations of the country where they are installed. The installer shall guarantee the IP protection of the connecting leads by using proper terminal blocks (see the label for the cable cross section) and connectors. The IP degree of the final cable connection shall be guaranteed by the installer.

Le connessioni degli alimentatori nell'applicazione finale devono essere conformi alla IEC/EN 60598-1 o alle deviazioni nazionali del paese dove vengono installati. L'installatore deve garantire il grado di protezione IP dei cavi di connessione mediante l'utilizzo di adeguate morsettiere (vedere l'etichetta per la sezione dei cavi) e adeguati connettori. Il grado IP della connessione finale del cavo deve essere garantito dall'installatore.

Les branchements des boîtiers d'alimentation dans l'application finale doivent être conformes à la norme CEI/EN 60598-1 ou aux réglementations nationales du pays où ils sont installés. L'installateur doit garantir l'indice de protection IP des câbles de connexion en utilisant des borniers adéquats (voir l'étiquette pour la section des câbles) et des connecteurs appropriés. L'indice IP du branchement final du câble doit être garanti par l'installateur.

Die Anschlüsse der Netzteile in der Endanwendung müssen den Anforderungen nach IEC/EN 60598-1 bzw. den nationalen Abweichungen des Installationslandes entsprechen. Der Installateur muss die Schutzart IP der Anschlussleitungen durch Verwendung geeigneter Klemmen (siehe Etikett für den Leitungsquerschnitt) und Steckverbinder gewährleisten. Die Schutzart IP des Leitungsendanschlusses muss vom Installateur gewährleistet werden.

Las conexiones de los alimentadores en la aplicación final tienen que adecuarse a la IEC/EN 60598-1 o a los desvíos nacionales del país donde se instalan. El instalador debe garantizar el grado de protección IP de los cables de conexión mediante el uso de los bornes adecuados (ver la etiqueta para la sección de cables) y conectores adecuados. El instalador debe garantizar el grado IP de la conexión final del cable.



MAINTENANCE

Scheduled maintenance must be carried out once a year (Italian standards CEI 64-8/6) on all lighting devices, regardless of their appliance class and type of use. It must at least include the following operations:

MANUTENZIONE

Per tutti gli apparecchi di illuminazione, al di là della classe di appartenenza e del tipo di utilizzo, deve essere effettuata a cadenza programmata (1 volta l'anno) la manutenzione dell'installazione (norme CEI 64-8/6) che deve prevedere almeno le seguenti operazioni:

ENTRETIEN

Pour tous les appareils d'éclairage, indépendamment de la classe d'appartenance et du type d'utilisation, il faut effectuer à échéance programmée (1 fois par an) l'entretien de l'installation (normes CEI 64-8/6), qui doit prévoir au moins les opérations suivantes :

WARTUNG

Unabhängig von Klasse und Anwendungsbereich müssen alle Beleuchtungsanlagen in festgelegten Zeitabständen (einmal im Jahr) einer Wartung (gemäß CEI-Norm 64-8/6) unterzogen werden, die mindestens die folgenden Schritte umfasst:

MANTENIMIENTO

Para todos los aparatos de iluminación, independientemente de su clase y del tipo de uso, se debe realizar con periodicidad programada (1 vez al año) el mantenimiento de la instalación (normas CEI 64-8/6), que debe contemplar por lo menos las siguientes operaciones:



Periodically cleaning the fixtures to remove the built-up dirt from surfaces, gratings and screw heads.

Pulire periodicamente gli apparecchi per rimuovere gli accumuli di sporco che si depositano sulle superfici, sulle griglie e sulle teste delle viti.
Nettoyer périodiquement les appareils pour éliminer la saleté qui pourrait s'accumuler sur les surfaces, les grilles et sur les têtes des vis.
Die Leuchte regelmäßig reinigen, um Schmutzpartikel von Oberflächen, Gittern und Schraubköpfen zu entfernen.

Limpiar periódicamente los aparatos para eliminar la suciedad acumulada que se puede depositar en las superficies, las rejillas y en las cabezas de los tornillos.



Checking tightness of screws on the various parts of the device.

Verificare il serraggio delle viti per le varie parti dell'apparecchio.
Vérifier le serrage des vis pour les diverses parties de l'appareil.
Schraubenanzug an allen Leuchtenteilen prüfen.

Verificar el ajuste de los tornillos de las distintas partes del aparato.



Checking that all cable glands and cables are intact and checking cable glands are tight.

Verificare l'integrità di tutti i pressacavi e dei cavi e verificare il serraggio dei pressacavi.
Vérifier l'intégrité de tous les presse-étoupes et des câbles, puis vérifier le serrage des presse-étoupes.
Intaktheit aller Kabel und Kabelverschraubungen sowie Anzug der Kabelverschraubungen prüfen.

Verificar la integridad de todos los prensaestopos y de los cables y verificar el ajuste de los prensaestopos.

for class I fixtures: checking tightness of earth wire on the device; the terminal must be intact and free of oxidation or damage of any kind. If necessary, tighten the terminal screw.

Per apparecchi in classe I: verificare il serraggio del cavo di terra all'apparecchio; il morsetto dev'essere integro, privo di ossidazione o danni di altro genere. Se del caso, serrare la vite del morsetto.



Pour les appareils appartenant à la classe I : vérifier le serrage du câble de terre à l'appareil ; la borne doit être intacte, sans oxydation ou dommage d'aucune autre nature. Le cas échéant, serrer la vis de la borne.

Für Leuchten der Klasse I: Sicherstellen, dass das Erdungskabel fest mit der Leuchte verbunden ist; die Anschlussklemme muss intakt sein und darf keine Oxidationsspuren oder andere Beschädigungen aufweisen. Falls nötig, die Schraube der Anschlussklemme nachziehen.

Para aparatos clase I: verificar el ajuste del cable de tierra del aparato; el borne debe presentarse íntegro, no oxidado ni dañado de ningún modo. Si fuese necesario, ajustar el tornillo del borne.



check that seals are intact and elastic: they must not be dry, pinched, broken or damaged.

Verificare l'integrità e l'elasticità delle guarnizioni, che non devono risultare secche, pizzicate, interrotte o danneggiate.
Vérifier l'intégrité et l'élasticité des joints, qui ne doivent pas être secs, pincés, interrompus ou endommagés.

Intaktheit und Elastizität der Dichtungen überprüfen. Die Dichtungen dürfen nicht brüchig, eingeklemmt, unterbrochen oder beschädigt sein.

Verificar la integridad y elasticidad de las juntas, que no deben aparecer secas, pellizcadas, interrumpidas o dañadas.



Check that the glass or plastic screen is intact, and replace it if broken or damaged.

Verificare l'integrità dello schermo in vetro o plastica, sostituirlo in caso di rottura o danneggiamento.

vérifier l'intégrité de la visière en verre ou en plastique, la remplacer en cas de rupture ou d'endommagement.

Glas- oder Plastikabdeckung überprüfen und im Fall von Bruchstellen oder sonstigen Beschädigungen auswechseln.

verificar la integridad de la pantalla de vidrio o plástico y sustituirlo en caso de rotura o daño.



The internal components such as the ballast, transformer, washers and screws must not show clear signs of oxidation or rust. Clear traces of rust and oxidation will indicate the presence of water inside the device.

I componenti interni come l'alimentatore, il trasformatore, la morsettiera, ecc. non devono presentare segni consistenti di ruggine o di ossidazione. La presenza di tali segnali indica una possibile penetrazione di acqua all'interno dell'apparecchio.

Les composants internes, tels que le boîtier d'alimentation, le transformateur, le bornier, etc. ne doivent pas présenter de signes consistants de rouille ou d'oxydation. La présence de ces signes indique une pénétration possible d'eau à l'intérieur de l'appareil.

Die Innenteile wie Netzteil, Spannungswandler, Klemmbrett usw. dürfen keine deutlichen Rost- bzw. Oxidationsstellen aufweisen, da diese Stellen ein Hinweis darauf sind, dass möglicherweise Wasser ins Leuchteninnere eingedrungen ist.

Los componentes internos como el alimentador, el transformador, la caja de bornes, etc. no deben presentar herrumbre u oxidación de manera consistente. Su presencia indica una posible penetración de agua en el interior del aparato.



In case of damage the components must be replaced (only by the Luce&Light srl) by original components and spare parts before using the fitting.

I componenti danneggiati vanno sostituiti (solo dall'azienda costruttrice) solo con ricambi originali prima di rimettere in funzione l'apparecchio.

Les composants endommagés doivent être remplacés (uniquement par le fabricant) seulement par des pièces de rechange d'origine avant de remettre l'appareil en fonction. Ggf. beschädigte Bauteile dürfen ausschließlich mit Originalersatzteilen (und nur durch den Hersteller) ausgetauscht werden. Leuchte erst nach Austausch wieder in Betrieb nehmen.

Los componentes dañados deben ser sustituidos (sólo por parte del fabricante) exclusivamente con recambios originales antes de volver a activar el aparato.



IP65 device. In case of damage, it can only be replaced by the manufacturer.

The mains power connection must be outside the device, and protected in accordance with the systems standard.

Apparecchio IP65. In caso di danneggiamento può essere sostituito solo dall'azienda costruttrice.

Il cablaggio alla linea di alimentazione viene eseguito esternamente all'apparecchio realizzando una protezione in conformità alla norma impianti.

Appareil IP65. En cas d'endommagement, seul le fabricant peut le remplacer.

Le câblage à la ligne d'alimentation est effectué extérieurement à l'appareil, en réalisant une protection conformément à la norme en matière d'installations.

Leuchte mit Schutzart IP65. Falls beschädigt, darf diese nur vom Hersteller ausgetauscht werden.

Die Verkabelung mit der Stromleitung hat außerhalb des Leuchtkörpers und mit entsprechendem Schutz gemäß den Normen und Vorschriften zu Beleuchtungsanlagen zu erfolgen.

Aparato IP65. En caso de que resulte dañado, sólo podrá ser sustituido por el fabricante.

La conexión a la línea de alimentación se realiza externamente al aparato con una protección conforme a la normativa sobre instalaciones.



The light source in this fixture cannot be replaced: when the light source reaches the end of its life cycle, the entire fixture needs to be replaced.

La sorgente luminosa di questo apparecchio non è sostituibile; quando la sorgente luminosa raggiunge la fine del suo ciclo di vita, l'intero apparecchio deve essere sostituito.
La source lumineuse de cet appareil n'est pas remplaçable ; lorsqu'elle atteint la fin de son cycle de vie, l'ensemble de l'appareil doit être remplacé.

Die Lichtquelle dieser Leuchte kann nicht ausgetauscht werden. Nach Ende der Lebensdauer bitte die gesamte Leuchte austauschen.

La fuente luminosa de este aparato no es sustituible; cuando la fuente luminosa llega al final de su ciclo de vida, se debe sustituir todo el aparato.



In case of diffuser damage change it before to switch on the fitting.

Sostituire lo schermo in caso di danneggiamento prima di riutilizzare l'apparecchio.

En cas de dommages, remplacer le diffuseur avant réutilisation de l'appareil.

Beschädigte Abdeckungen vor erneuter Inbetriebnahme austauschen.

En caso de difusor dañado cambiarlo antes de encender el aparato.



Threshold distance RG1/RG2: 2.19 m. Ref. at the most unfavorable condition of the LED module at max. driving current, on the narrower optics and colder CCT.

Distanza di soglia RG1/RG2: 2.19 m. Rif. alla condizione più sfavorevole del modulo LED alla max. corrente di pilotaggio, sull'ottica più stretta e CCT più fredda.

Seuil de distance RG1/RG2: 2.19 m. Réf. dans l'état le plus défavorable du module LED à max. le courant de conduite, sur l'optique plus étroite et le CCT plus froid.

Schwellenabstand RG1/RG2: 2.19 m. Ref. im ungünstigsten Zustand des LED-Moduls bei max. Antriebsstrom, auf der schmalen Optik und kälteren CCT.

Distancia umbral RG1/RG2: 2.19 m. Ref. A la condición más desfavorable del módulo LED a máx. corriente de conducción, en la óptica más estrecha y CCT más frío.