

Luce & Light

Made in Italy

INSTALLATION INSTRUCTIONS FOR LED LAMP
ISTRUZIONI DI INSTALLAZIONE LAMPADA A LED
INSTRUCTIONS D'INSTALLATION POUR LAMPE À LED
INSTALLATION ANLEITUNG FÜR LED-LAMPEN
INSTRUCCIONES DE INSTALACIÓN PARA LÁMPARA DE LED



+DPFETG530
rev. 07/31/01/2024
A162-A-163-A-164

Tago 5.0 - Tago 5.1 - Tago 5.3

Linear profiles / Profili lineari / Profilés lineales / Linearprofile / Perfiles lineales



Tago 5.0: max 14W, Tago 5.1: max 24W, Tago 5.3: max 49W - 48Vdc, Tago 5.1: max 29W, Tago 5.3: max 55W - 230Vac (power factor > 0.9)

Body material: aluminium; screen material: tempered, transparent glass
Materiale corpo: alluminio; materiale schermo: vetro temprato trasparente
Matériau corps: aluminium; matériau visière: verre trempé transparent
Material Leuchtkörper: Aluminium; material Leuchtschirm: transparentes Hartglas
Material cuerpo: aluminio; material pantalla: vidrio transparente templado

Product technical data available on the label.
Dati tecnici del prodotto reperibili sull'etichetta.
Données techniques du produit disponibles sur l'étiquette.
Die technischen Daten des Produkts sind auf dem Etikett angegeben.
Datos técnicos del producto en la etiqueta.

Product technical data available on the label.
Dati tecnici del prodotto reperibili sull'etichetta.
Données techniques du produit disponibles sur l'étiquette.
Die technischen Daten des Produkts sind auf dem Etikett angegeben.
Datos técnicos del producto en la etiqueta.

This product contains a light source with energy efficiency class F, in accordance with EU 2019/2015 and subsequent changes.
Questo prodotto contiene una sorgente luminosa di classe di efficienza energetica F, in accordo con UE 2019/2015 e successive modifiche.
Ce produit contient une source lumineuse de classe d'efficacité énergétique F, conformément à l'UE 2019/2015 et aux modifications ultérieures.
Dieses Produkt enthält eine Lichtquelle der Energieeffizienzklasse F gemäß EU 2019/2015 und nachfolgenden Änderungen.
El producto contiene una fuente luminosa de clase de eficiencia energética F, de acuerdo con la UE 2019/2015 y los cambios posteriores.

Please read the following instructions carefully and keep for future reference.
Consigliamo di leggere con attenzione le seguenti istruzioni e di conservarle.
Lisez attentivement les instructions suivantes et conservez-les.
Bitte die folgenden Anweisungen sorgfältig durchlesen und gut aufbewahren.
Se aconseja leer con atención y conservar las siguientes instrucciones.

Always disconnect the power supply before installing the fixture or performing maintenance on it.
Prima di procedere all'installazione o alla manutenzione disinserire sempre l'energia elettrica.
Avant d'effectuer les opérations d'installation ou d'entretien, débranchez toujours l'appareil du réseau électrique.
Vor Installations- oder Wartungsarbeiten immer den Strom abschalten.
Antes de proceder a la instalación o al mantenimiento, desconectar siempre la energía eléctrica.

This fixture must be installed by a qualified electrician.
L'apparecchio deve essere installato da personale qualificato.
L'appareil doit être installé par du personnel qualifié.
Die Installation des Geräts darf ausschließlich von Fachpersonal durchgeführt werden.
El aparato debe ser instalado por personal cualificado.

Unauthorized alterations to or tampering with the product will invalidate the warranty.
Modifiche o manomissioni del prodotto, non autorizzate dall'azienda, annullano ogni condizione di garanzia.
Toute modification ou altération du produit, non autorisée par le fabricant, annule toutes les conditions de garantie.
Bei nicht vom Hersteller genehmigten Änderungen oder sachwidriger Verwendung des Produkts erlischt jeglicher Gewährleistungsanspruch.
Las modificaciones o manipulaciones del producto que no estén autorizadas por el fabricante anulan todas las condiciones de garantía.

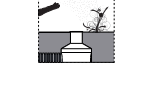
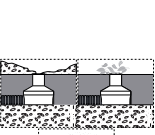
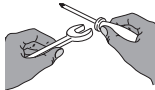
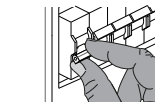
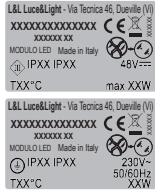
L&L Luce&Light reserves the right to change the information contained in this document at any time without prior notice being given.
Le informazioni contenute nel presente documento possono essere modificate in qualsiasi momento senza preavviso e non comportano l'assunzione, nemmeno implicita, di alcuna obbligazione da parte della L&L Luce&Light srl.
Les informations contenues dans le présent document peuvent être modifiées à tout moment sans préavis et ne comportent la prise en charge, explicite ou implicite, d'aucune obligation de la part de la société L&L Luce&Light srl.
Die in diesem Dokument enthaltenen Angaben und Daten können ohne vorherige Ankündigung geändert werden und stellen, weder implizit noch explizit, eine Verpflichtung seitens L&L Luce&Light srl dar.
La información contenida en este documento puede ser modificada en cualquier momento sin previo aviso y no implica la asunción, ni siquiera implícita, de ninguna obligación por parte de L&L Luce&Light srl.

L&L Luce&Light will not be held responsible if its fixtures are not installed in accordance with local standards.
L'azienda L&L Luce&Light srl declina ogni responsabilità qualora l'installazione non avvenga secondo le norme vigenti.
La société L&L Luce&Light srl décline toute responsabilité dérivant d'une installation non conforme aux normes en vigueur.
Bei nicht ordnungsgemäßer Installation übernimmt L&L Luce&Light srl keine Haftung.
L&L Luce&Light srl declina toda responsabilidad en caso de que la instalación no se realice según las normas vigentes.

Product for outdoor applications.
Prodotto per uso esterno.
Produit pour extérieur.
Produkt für den Außenbereich.
Producto para exterior.

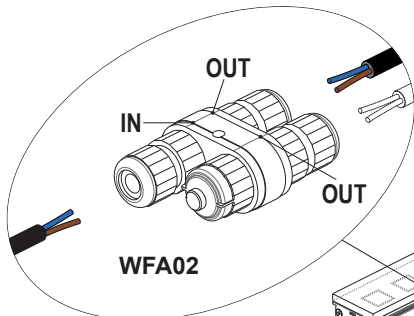
Never cover the visible parts of the product. Any metal part must not be in direct contact with the ground or in contact with aggressive chemical elements (ex. fertilisers, herbicides, lime, aggressive cleaners). Do not use alcohol- or ethanol-based products to clean PMMA or polycarbonate parts.
Non coprire mai le parti in vista del prodotto. Nessuna parte metallica dell'apparecchio deve stare a contatto diretto con il terreno, o venire a contatto con sostanze chimiche aggressive (ad esempio concimanti, calce, detersivi aggressivi). Non utilizzare prodotti a base di alcool o etanolo per la pulizia delle parti in PMMA o policarbonato.
Ne JAMAIS couvrir les parties visibles du produit. Aucune partie métallique de l'appareil ne doit être en contact direct avec le terrain, ou venir au contact de substances chimiques agressives (ex: fertilisants, chaux, détergents puissants). Ne pas utiliser de produits à base d'alcool ou d'éthanol pour nettoyer les parties en PMMA ou en polycarbonate.
Die Oberseite der Leuchte muss IMMER frei bleiben. Mechanische Teile die nicht durch das Einbauehäuse geschützt sind, dürfen nicht mit dem Erdreich oder aggressiven chemischen Stoffen (z. B. Düngen, Kalk, starke Reinigungsmittel) Berührung kommen. Keine alkohol- oder ethanolhaltigen Produkte zur Reinigung der Elemente aus PMMA oder Polycarbonat verwenden.
Ninguna parte metálica del aparato debe estar en contacto directo con el terreno o entrar en contacto con sustancias químicas agresivas (por ejemplo abonos, cal, detergentes agresivos). No usar productos a base de alcohol ni etanol para limpiar las partes de PMMA o policarbonato.

The connections of controlgears in the final application shall be compliant with IEC/EN 60598-1 or any national deviations of the country where they are installed. The installer shall guarantee the IP protection of the connecting leads by using proper terminal blocks (see the label for the cable cross section) and connectors. The IP degree of the final cable connection shall be guaranteed by the installer.
Le connessioni degli alimentatori nell'applicazione finale devono essere conformi alla IEC/EN 60598-1 o alle deviazioni nazionali del paese dove vengono installati. L'installatore deve garantire il grado di protezione IP dei cavi di connessione mediante l'utilizzo di adeguate morsettiere (vedere l'etichetta per la sezione dei cavi) e adeguati connettori. Il grado IP della connessione finale del cavo deve essere garantito dall'installatore.
Les branchements des boîtiers d'alimentation dans l'application finale doivent être conformes à la norme CEI/EN 60598-1 ou aux réglementations nationales du pays où ils sont installés. L'installateur doit garantir l'indice de protection IP des câbles de connexion en utilisant des borniers adéquats (voir l'étiquette pour la section des câbles) et des connecteurs appropriés. L'indice IP du branchement final du câble doit être garanti par l'installateur.
Die Anschlüsse der Netzteile in der Endanwendung müssen den Anforderungen nach IEC/EN 60598-1 bzw. den nationalen Abweichungen des Installationslandes entsprechen. Der Installateur muss die Schutzart IP der Anschlussleitungen durch Verwendung geeigneter Klemmen (siehe Etikett für den Leitungsquerschnitt) und Steckverbinder gewährleisten. Die Schutzart IP des Leitungsendanschlusses muss vom Installateur gewährleistet werden.
Las conexiones de los alimentadores en la aplicación final tienen que adecuarse a la IEC/EN 60598-1 o a los desvíos nacionales del país donde se instalan. El instalador debe garantizar el grado de protección IP de los cables de conexión mediante el uso de los bornes adecuados (ver la etiqueta para la sección de cables) y conectores adecuados. El instalador debe garantizar el grado IP de la conexión final del cable.



1 48Vdc Versions

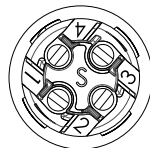
	+ (Positive)	- (Negative)
20 mm 6 mm H05RN-F 2x1.00 mm ²	Brown Marrone Marron Braun Marrón	Blue Blu Bleu Blau Azul
	1	3



POWER SUPPLY
48Vdc

WFA03
 Required, not included
 Obbligatorio, non incluso
 Obligatoire, non inclus
 Erforderlich, nicht inbegriffen
 Requerido, no incluido
 DMX512+RDM

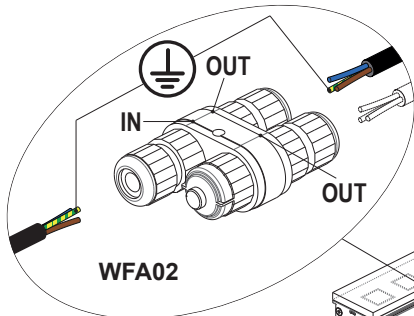
DMX512+RDM
IN



	+	Not used	-	Drain wire
20 mm 6 mm DMX cable 2x0.22 mm ² + Drain wire	(Positive)		(Negative)	
	Red / Rosso Rouge / Rot Rojo	1	White / Bianco Blanc / Weiß Blanco	3
		2		4

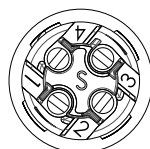
1 230Vac Versions

	L	⊕	N
20 mm 6 mm H07RN-F 3x1.00 mm ²	Brown (phase) Marrone (fase) Marron (phase) Braun (Phase) Marrón (fase)	Yellow Green Giallo Verde Jaune Vert Gelb Grün Amarillo Verde	Blue (neutral) Blu (neutro) Bleu (Neutral) Blau (neutre) Azul (neutro)
	1	2	3



WFA03
 Required, not included
 Obbligatorio, non incluso
 Obligatoire, non inclus
 Erforderlich, nicht inbegriffen
 Requerido, no incluido
 DMX512+RDM

DMX512+RDM
IN



	+	Not used	-	Drain wire
20 mm 6 mm DMX cable 2x0.22 mm ² + Drain wire	(Positive)		(Negative)	
	Red / Rosso Rouge / Rot Rojo	1	White / Bianco Blanc / Weiß Blanco	3
		2		4

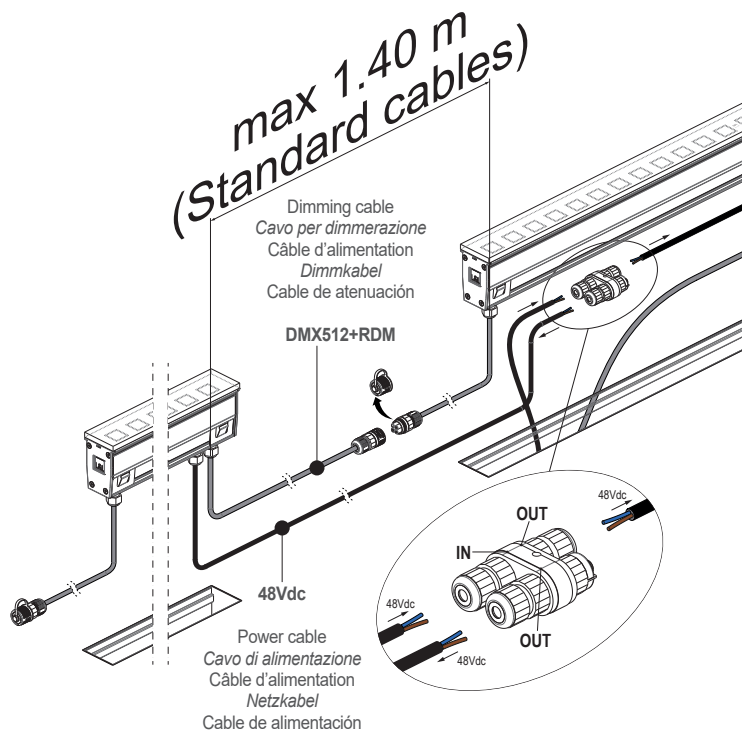
Connect the mains voltage to the "IN" input
 Collegare la tensione di rete all'ingresso "IN"
 Connectez la tension secteur à l'entrée "IN"
 Schließen Sie die Netzspannung an den "IN"-Eingang an
 Conecte la tensión de red a la entrada "IN"



IN-OUT connection / Collegamento ENTRA-ESCI / Connexion ENTRÉE/ SORTIE / EIN-/AUSGABE-Verbindung / Conexión ENTRADA-SALIDA

2

48Vdc Versions



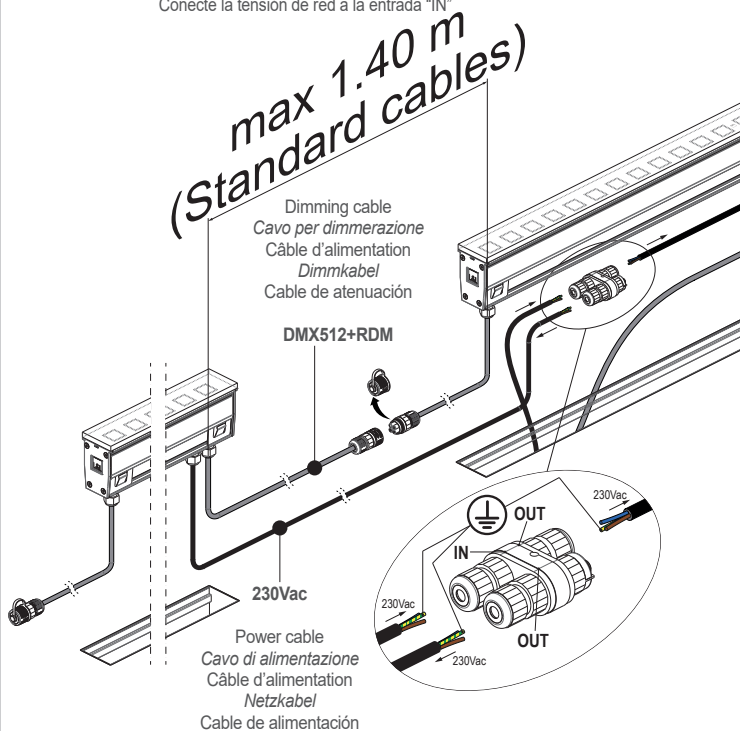
IN-OUT connection / Collegamento ENTRA-ESCI / Connexion ENTRÉE/ SORTIE / EIN-/AUSGABE-Verbindung / Conexión ENTRADA-SALIDA

2

230Vac Versions

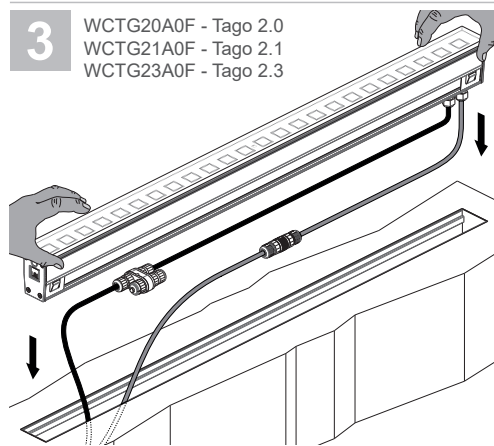


Connect the mains voltage to the "IN" input
 Collegare la tensione di rete all'ingresso "IN"
 Connectez la tension secteur à l'entrée "IN"
 Schließen Sie die Netzspannung an den "IN"-Eingang an
 Conecte la tensión de red a la entrada "IN"



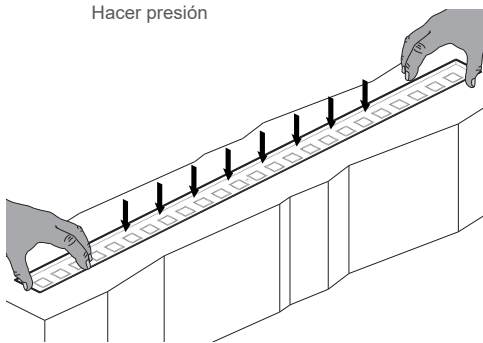
3

WCTG20A0F - Tago 2.0
 WCTG21A0F - Tago 2.1
 WCTG23A0F - Tago 2.3



4

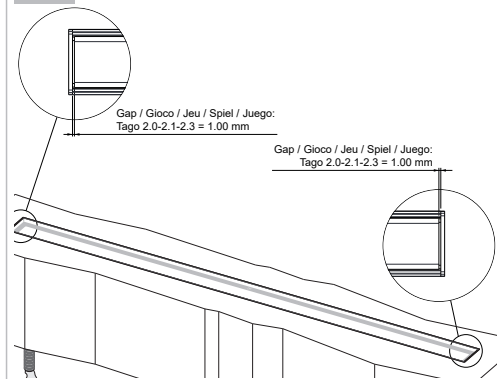
Make pressure
 Fare pressione
 Faire pression
 Machen Druck
 Hacer presión



5

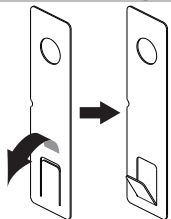
Gap / Gioco / Jeu / Spiel / Juego:
 Tago 2.0-2.1-2.3 = 1.00 mm

Gap / Gioco / Jeu / Spiel / Juego:
 Tago 2.0-2.1-2.3 = 1.00 mm

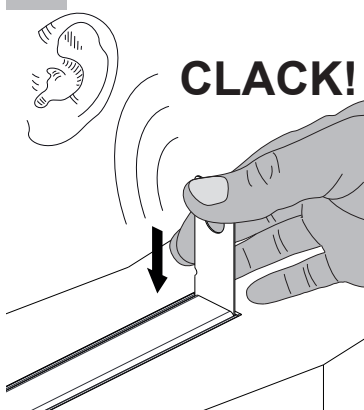


Removing the product / Rimozione del prodotto / Retrait du produit / Produkt entfernen / Retirar el producto

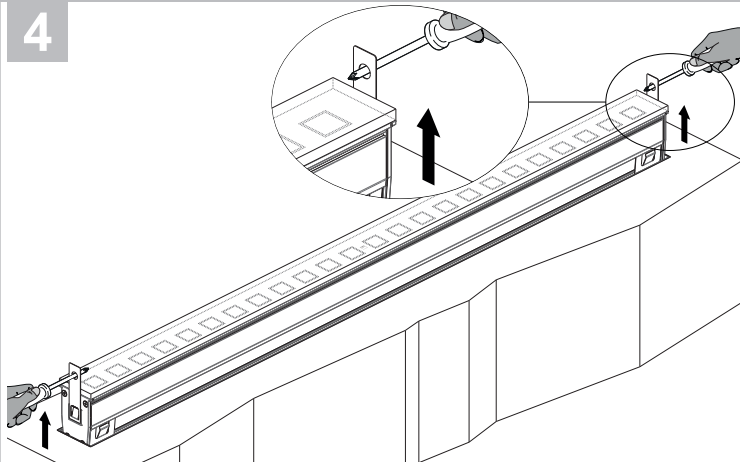
1



3



4





Lamps and power supply units must be installed in well-ventilated boxes or locations to allow a natural heat diffusion and avoid the devices overheating.
Apparecchi e alimentatori devono essere installati in scatole o luoghi con circolazione d'aria per permettere un naturale scambio di calore senza che vi sia un surriscaldamento dei dispositivi.
 Les lampes et les systèmes d'alimentation doivent être installés dans des boîtiers ou des endroits où la circulation de l'air permet d'obtenir un échange de chaleur naturel, sans surchauffer les dispositifs.
Leuchten und Netzteile müssen in Gehäusen bzw. Räumen mit ausreichender Luftzirkulation installiert werden, damit ein natürlicher Wärmeaustausch stattfinden und eine Überhitzung der Geräte vermieden werden kann.
 Las lámparas y alimentadores se deben instalar en cajas o lugares donde exista circulación de aire para permitir un natural intercambio de calor sin que se produzca un sobrecalentamiento de los dispositivos.



The electronic power supply is constant current, so to a certain extent it automatically compensates the voltage drop associated with cable length; however, we advise not exceeding 30 metres.
L'alimentatore elettronico è stabilizzato in corrente, quindi entro certi limiti compensa automaticamente la caduta di tensione dovuta alla lunghezza dei cavi; consigliamo comunque di non superare i 30m.
 L'alimentateur électronique est stabilisé en courant, dans certaines limites il compense ainsi automatiquement la chute de tension due à la longueur des câbles; nous conseillons de ne pas dépasser une longueur de 30 mètres.
Das elektronische Netzteil ist spannungsstabilisiert, d. h. bis zu einem bestimmten Maß kompensiert es automatisch den Spannungsabfall aufgrund von langer Kabel; es wird eine maximale Länge von 30 m empfohlen.
 El alimentador electrónico está estabilizado en corriente, por lo tanto, dentro de ciertos límites, compensa de forma automática la caída de tensión debida a la longitud de los cables; en cualquier caso, se aconseja no superar los 30 m.



Only use power cables with an outer sheath. Do not use individual wires in input. Only use flexible cables in <HAR> rubber with an appropriate diameter (230Vac: such as H07RN-F 3x1.00 Ø9.3 mm, 48Vdc: such as H05RN-F 2x1.00 Ø6.7 mm, dimmable signal: DMX signal cable with shielded cable Ø5.5mm L0.75m). Do not use rigid cables and/or ones with metal core insulation.
Utilizzare solo cavi di alimentazione in doppia guaina. Non entrare con fili singoli. Utilizzare solo cavi flessibili in gomma <HAR> di diametro adatto (230Vac: tipo H07RN-F 3x1.00 Ø9.3 mm, 48Vdc: tipo H05RN-F 2x1.00 Ø6.7 mm, segnale dimmerabile: cavo per segnale DMX con cavo schermato Ø5,5mm L0,75m). Non utilizzare cavi rigidi e/o con anima metallica.
 Utiliser uniquement des câbles d'alimentation à double gaine. Ne pas entrer avec des fils uniques. Utiliser seulement des câbles flexibles en caoutchouc <HAR> ayant un diamètre approprié (230Vac: type H07RN-F 3x1.00 Ø9.3 mm, 48Vdc: type H05RN-F 2x1.00 Ø6.7 mm, signal dimmable: câble signal DMX avec câble blindé Ø5.5mm L0.75m). Ne pas utiliser de câbles rigides et/ou avec âme métallique.
Nur doppelt Isolierte Netzkabel verwenden. Keine Einzeldrähte verwenden. Nur flexible <HAR>-Gummileitungen mit geeignetem Durchmesser verwenden (230Vac: Typ H07RN-F 3x1.00 Ø9.3 mm, 48Vdc: Typ H05RN-F 2x1.00 Ø6.7 mm, Dimmbares Signal: DMX-Signalkabel mit abgeschirmtm Kabel Ø5,5 mm L0,75 m). Keine starren Kabel bzw. keine Kabel mit Metallader verwenden.
 Utilizar sólo cables de alimentación con doble cubierta. No entrar con cables con cubierta individual. Utilizar sólo cables flexibles en goma <HAR> de diámetro adecuado (230Vac: tipo H07RN-F 3x1.00 Ø9.3 mm, 48Vdc: tipo H05RN-F 2x1.00 Ø6.7 mm, señal regulable: cable de señal DMX con cable blindado Ø5.5mm L0.75m). No utilizar cables rígidos y/o con alma metálica.



Only use SELV safety extra low voltage power supplies with Vout max= 48Vdc, compliant with IEC / EN 61347-2-13, protected against short circuit.
Utilizzare alimentatori a bassissima tensione di sicurezza tipo Selv Vout max= 48Vdc, conformi alla IEC/EN 61347-2-13, protetti contro il cortocircuito.
 Utilisez des boîtiers d'alimentation très basse tension de sécurité de type SELV avec Vout max= 48Vdc, conforme à IEC / EN 61347-2-13, protégé contre les courts-circuits.
Selv-Schutzkleinspannung Netzteile mit Vout max= 48Vdc, konform mit IEC / EN 61347-2-13, gegen Kurzschluss geschützt.
 Utilizar alimentadores de muy baja tensión de seguridad tipo SELV con Vout max= 48Vdc, cumple con IEC / EN 61347-2-13, protegido contra cortocircuitos.

MAINTENANCE

Scheduled maintenance must be carried out once a year (Italian standards CEI 64-8/6) on all lighting devices, regardless of their appliance class and type of use. It must at least include the following operations:

MANUTENZIONE

Per tutti gli apparecchi di illuminazione, al di là della classe di appartenenza e del tipo di utilizzo, deve essere effettuata a cadenza programmata (1 volta l'anno) la manutenzione dell'installazione (norme CEI 64-8/6) che deve prevedere almeno le seguenti operazioni:

ENTRETIEN

Pour tous les appareils d'éclairage, indépendamment de la classe d'appartenance et du type d'utilisation, il faut effectuer à échéance programmée (1 fois par an) l'entretien de l'installation (normes CEI 64-8/6), qui doit prévoir au moins les opérations suivantes :

WARTUNG

Unabhängig von Klasse und Anwendungsbereich müssen alle Beleuchtungsanlagen in festgelegten Zeitabständen (einmal im Jahr) einer Wartung (gemäß CEI-Norm 64-8/6) unterzogen werden, die mindestens die folgenden Schritte umfasst:

MANTENIMIENTO

Para todos los aparatos de iluminación, independientemente de su clase y del tipo de uso, se debe realizar con periodicidad programada (1 vez al año) el mantenimiento de la instalación (normas CEI 64-8/6), que debe contemplar por lo menos las siguientes operaciones:



Periodically cleaning the fixtures to remove the built-up dirt from surfaces, gratings and screw heads.
Pulire periodicamente gli apparecchi per rimuovere gli accumuli di sporco che si depositano sulle superfici, sulle griglie e sulle teste delle viti.
 Nettoyer périodiquement les appareils pour éliminer la saleté qui pourrait s'accumuler sur les surfaces, les grilles et sur les têtes des vis.
Die Leuchte regelmäßig reinigen, um Schmutzpartikel von Oberflächen, Gittern und Schraubenköpfen zu entfernen.
 Limpiar periódicamente los aparatos para eliminar la suciedad acumulada que se puede depositar en las superficies, las rejillas y en las cabezas de los tornillos.



Checking tightness of screws on the various parts of the device.
Verificare il serraggio delle viti per le varie parti dell'apparecchio.
 Vérifier le serrage des vis pour les diverses parties de l'appareil.
Schraubenanzug an allen Leuchenteilen prüfen.
 Verificar el ajuste de los tornillos de las distintas partes del aparato.



Checking that all cable glands and cables are intact and checking cable glands are tight.
Verificare l'integrità di tutti i pressacavi e dei cavi e verificare il serraggio dei pressacavi.
 Vérifier l'intégrité de tous les presse-étoupes et des câbles, puis vérifier le serrage des presse-étoupes.
Intaktheit aller Kabel und Kabelverschraubungen sowie Anzug der Kabelverschraubungen prüfen.
 Verificar la integridad de todos los prensaestopos y de los cables y verificar el ajuste de los prensaestopos.



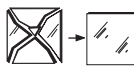
Check that the glass or plastic screen is intact, and replace it if broken or damaged.
Verificare l'integrità dello schermo in vetro o plastica, sostituirlo in caso di rottura o danneggiamento.
 vérifier l'intégrité de la visière en verre ou en plastique, la remplacer en cas de rupture ou d'endommagement.
Glas- oder Plastikabdeckung überprüfen und im Fall von Bruchstellen oder sonstigen Beschädigungen austauschen.
 verificar la integridad de la pantalla de vidrio o plástico y sustituirla en caso de rotura o daño.



Check for any water that may have collected inside the fixture or its outer casing.
Verificare l'eventuale accumulo di acqua all'interno dell'apparecchio o della cassaforma.
 Vérifier l'accumulation éventuelle d'eau à l'intérieur de l'appareil ou du boîtier d'encastrement.
Leuchte und Gehäuse im Inneren auf Wasseransammlungen überprüfen.
 Verificar que no haya agua acumulada en el interior del aparato o de la caja de empotrar.



for class I fixtures: checking tightness of earth wire on the device; the terminal must be intact and free of oxidation or damage of any kind. If necessary, tighten the terminal screw.
Per apparecchi in classe I: verificare il serraggio del cavo di terra all'apparecchio; il morsetto dev'essere integro, privo di ossidazione o danni di altro genere. Se del caso, serrare la vite del morsetto.
 Pour les appareils appartenant à la classe I : vérifier le serrage du câble de terre à l'appareil ; la borne doit être intacte, sans oxydation ou dommage d'aucune autre nature. Le cas échéant, serrer la vis de la borne.
Für Leuchten der Klasse I: Sicherstellen, dass das Erdungskabel fest mit der Leuchte verbunden ist; die Anschlussklemme muss intakt sein und darf keine Oxidationsspuren oder andere Beschädigungen aufweisen. Falls nötig, die Schraube der Anschlussklemme nachziehen.
 Para aparatos clase I: verificar el ajuste del cable de tierra del aparato; el borne debe presentarse íntegro, no oxidado ni dañado de ningún modo. Si fuese necesario, ajustar el tornillo del borne.



In case of diffuser damage change it before to switch on the fitting.
Sostituire lo schermo in caso di danneggiamento prima di riutilizzare l'apparecchio.
 En cas de dommages, remplacer le diffuseur avant réutilisation de l'appareil.
Beschädigte Abdeckungen vor erneuter Inbetriebnahme austauschen.
 En caso de difusor dañado cambiarlo antes de encender el aparato.



The light source in this fixture cannot be replaced: when the light source reaches the end of its life cycle, the entire fixture needs to be replaced.
La sorgente luminosa di questo apparecchio non è sostituibile; quando la sorgente luminosa raggiunge la fine del suo ciclo di vita, l'intero apparecchio deve essere sostituito.
 La source lumineuse de cet appareil n'est pas remplaçable ; lorsqu'elle atteint la fin de son cycle de vie, l'ensemble de l'appareil doit être remplacé.
Die Lichtquelle dieser Leuchte kann nicht ausgetauscht werden. Nach Ende der Lebensdauer bitte die gesamte Leuchte austauschen.
 La fuente luminosa de este aparato no es sustituible; cuando la fuente luminosa llega al final de su ciclo de vida, se debe sustituir todo el aparato.



IP65-IP67-IP69 device pre-wired with a flexible cable. The external flexible cable or cord of this luminaire cannot be replaced; if the cord is damaged, the luminaire shall be destroyed. The mains power connection must be outside the device, and protected in accordance with the systems standard.
Apparecchio IP65-IP67-IP69 provvisto di cavo flessibile precabato. Il cavo flessibile esterno di questo apparecchio non può essere sostituito; se il cavo è danneggiato, l'apparecchio deve essere distrutto. Il cablaggio alla linea di alimentazione viene eseguito esternamente all'apparecchio realizzando una protezione in conformità alla norma impianti.
 Appareil IP65-IP67-IP69 doté de câble flexible précablé. Le câble ou cordon flexible externe de ce luminaire ne peut pas être remplacé; si le cordon est endommagé, le luminaire doit être détruit. Le câblage à la ligne d'alimentation est effectué extérieurement à l'appareil, en réalisant une protection conformément à la norme en matière d'installations.
Leuchte mit Schutzart IP65-IP67-IP69, mit flexibler vorverkabelter Leitung. Das externe flexible Kabel oder Kabel dieser Leuchte kann nicht ersetzt werden. Wenn das Kabel beschädigt ist, muss die Leuchte zerstört werden. Die Verkabelung mit der Stromleitung hat außerhalb des Leuchtkörpers und mit entsprechendem Schutz gemäß den Normen und Vorschriften zu Beleuchtungsanlagen zu erfolgen.
 Aparato IP65-IP67-IP69 provisto de cable flexible precableado. El cable o cable externo flexible de esta luminaria no se puede reemplazar; Si el cable está dañado, la luminaria se destruirá. La conexión a la línea de alimentación se realiza externamente al aparato con una protección conforme a la normativa sobre instalaciones.



RG1/RG2 threshold distance: X.XX m. Based on worst case for LED module, with max. drive current, narrowest optics and coldest CCT.
Distanza di soglia RG1/RG2: X.XX m. Rif. alla condizione più sfavorevole del modulo LED alla max. corrente di pilotaggio, sull'ottica più stretta e CCT più fredda.
 Distance seuil GR1 / GR2 : X.XX m. Réf. à la condition la plus défavorable du module LED en courant de pilotage max., sur l'optique la plus étroite et la CCT la plus froide.
Grenzwert Mindestabstand RG1/RG2: X.XX m. Dieser Grenzwert bezieht sich auf die ungünstigste Installationssituation des LED-Moduls, d. h. bei max. Gleichstrom, Bestückung mit der engsten Optik und kältester CCT.
 Distancia de umbral de GR1/GR2: X.XX m. Ref. a la condición más desfavorable del módulo LED a la máx. corriente de pilotaje, en la óptica más estrecha y CCT más fría.