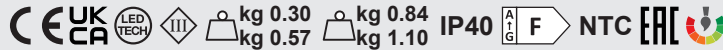


Made in Italy

Snack 1.0 - Snack 1.1 - Snack 1.2 - Snack 1.3
 Linear profiles / Profili lineari / Profilés linéaires / Linearprofile / Perfiles lineales



Snack 1.0: max 5W/9W (343mm), Snack 1.1: max 9W/18W (643 mm), Snack 1.2: max 14W/27W (943 mm), Snack 1.3: max 18W/36W (1243 mm) - 24Vdc

Body in anodized aluminium; screen material: opal polycarbonate (diffuse version), serigraphed transparent polycarbonate (optics version)
 Corpo in alluminio anodizzato; materiale schermo: polycarbonato opalino (versione diffusa), polycarbonato trasparente serigrafato (versione con ottiche)
 Corps en aluminium anodisé; matériau visière: diffuseur en polycarbonate opalin (version diffuse), diffuseur en polycarbonate transparent sérigraphié (version avec optiques)
 Körper aus eloxiertem Aluminium; opales Polycarbonat (diffuse Version), transparentes Polycarbonat mit Siebdruck (Optikversion)
 Cuerpo de aluminio anodizado; material pantalla: pantalla de polycarbonato opal (versión difusa), pantalla de polycarbonato transparente y serigrafiada (versión con ópticas)



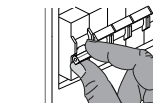
Product technical data available on the label.
 Dati tecnici del prodotto reperibili sull'etichetta.
 Données techniques du produit disponibles sur l'étiquette.
 Die technischen Daten des Produkts sind auf dem Etikett angegeben.
 Datos técnicos del producto en la etiqueta.



This product contains a light source with energy efficiency class F, in accordance with EU 2019/2015 and subsequent changes.
 Questo prodotto contiene una sorgente luminosa di classe di efficienza energetica F, in accordo con UE 2019/2015 e successive modifiche.
 Ce produit contient une source lumineuse de classe d'efficacité énergétique F, conformément à l'UE 2019/2015 et aux modifications ultérieures.
 Dieses Produkt enthält eine Lichtquelle der Energieeffizienzklasse F gemäß EU 2019/2015 und nachfolgenden Änderungen.
 El producto contiene una fuente luminosa de clase de eficiencia energética F, de acuerdo con la UE 2019/2015 y los cambios posteriores.



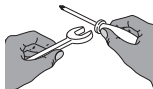
Please read the following instructions carefully and keep for future reference.
 Consigliamo di leggere con attenzione le seguenti istruzioni e di conservarle.
 Lisez attentivement les instructions suivantes et conservez-les.
 Bitte die folgenden Anweisungen sorgfältig durchlesen und gut aufbewahren.
 Se aconseja leer con atención y conservar las siguientes instrucciones.



Always disconnect the power supply before installing the fixture or performing maintenance on it.
 Prima di procedere all'installazione o alla manutenzione disinserire sempre l'energia elettrica.
 Avant d'effectuer les opérations d'installation ou d'entretien, débranchez toujours l'appareil du réseau électrique.
 Vor Installations- oder Wartungsarbeiten immer den Strom abschalten.
 Antes de proceder a la instalación o al mantenimiento, desconectar siempre la energía eléctrica.



This fixture must be installed by a qualified electrician.
 L'apparecchio deve essere installato da personale qualificato.
 L'appareil doit être installé par du personnel qualifié.
 Die Installation des Geräts darf ausschließlich von Fachpersonal durchgeführt werden.
 El aparato debe ser instalado por personal cualificado.



Unauthorized alterations to or tampering with the product will invalidate the warranty.
 Modifiche o manomissioni del prodotto, non autorizzate dall'azienda, annullano ogni condizione di garanzia.
 Toute modification ou altération du produit, non autorisée par le fabricant, annule toutes les conditions de garantie.
 Bei nicht vom Hersteller genehmigten Änderungen oder sachwidriger Verwendung des Produkts erlischt jeglicher Gewährleistungsanspruch.
 Las modificaciones o manipulaciones del producto que no estén autorizadas por el fabricante anulan todas las condiciones de garantía.



L&L Luce&Light reserves the right to change the information contained in this document at any time without prior notice being given.
 Le informazioni contenute nel presente documento possono essere modificate in qualsiasi momento senza preavviso e non comportano l'assunzione, nemmeno implicita, di alcuna obbligazione da parte della L&L Luce&Light srl.
 Les informations contenues dans le présent document peuvent être modifiées à tout moment sans préavis et ne comportent la prise en charge, explicite ou implicite, d'aucune obligation de la part de la société L&L Luce&Light srl.
 Die in diesem Dokument enthaltenen Angaben und Daten können ohne vorherige Ankündigung geändert werden und stellen, weder implizit noch explizit, eine Verpflichtung seitens L&L Luce&Light srl dar.
 La información contenida en este documento puede ser modificada en cualquier momento sin previo aviso y no implica la asunción, ni siquiera implícita, de ninguna obligación por parte de L&L Luce&Light srl.



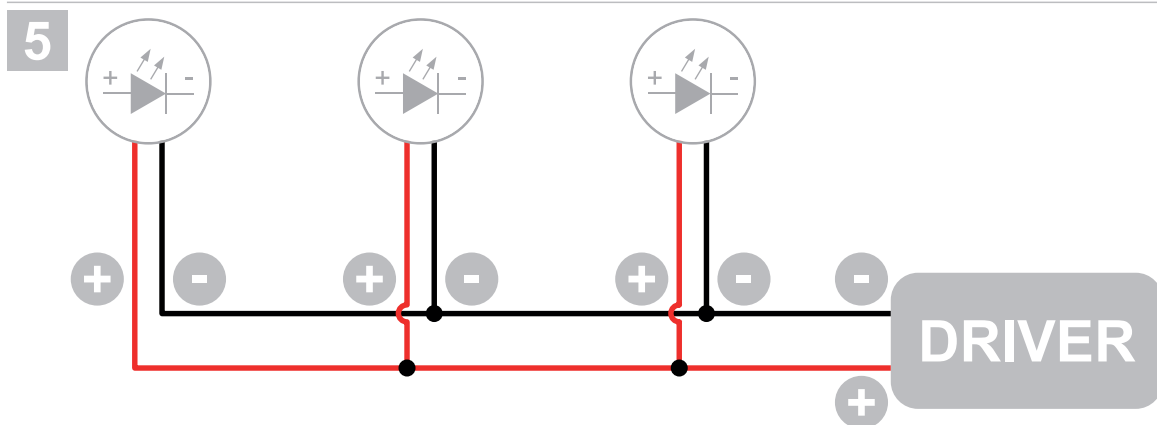
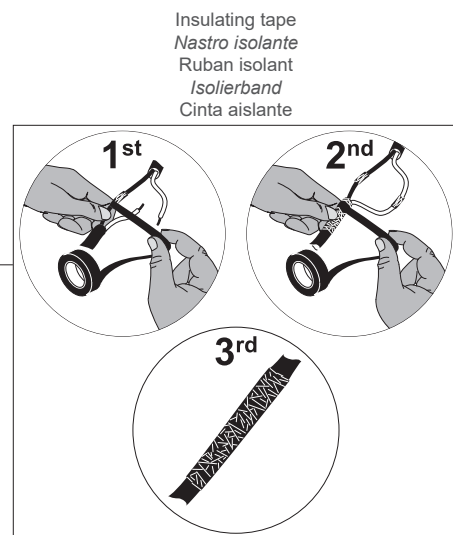
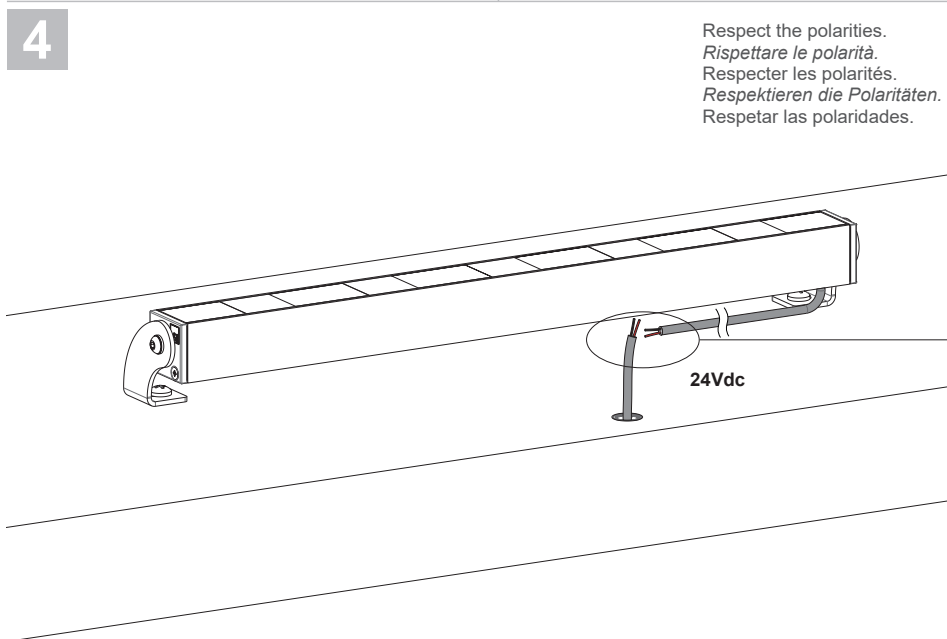
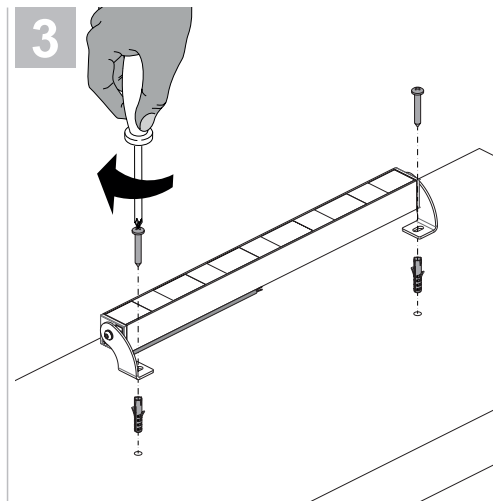
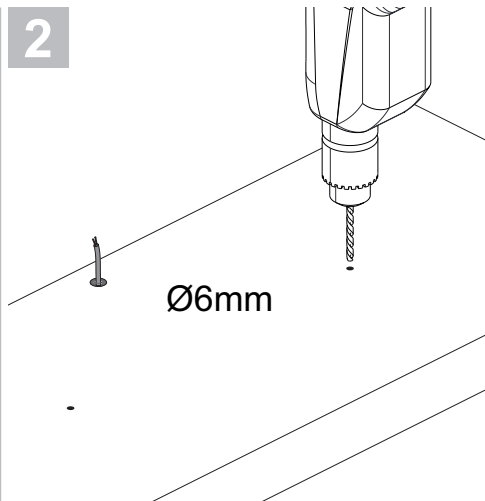
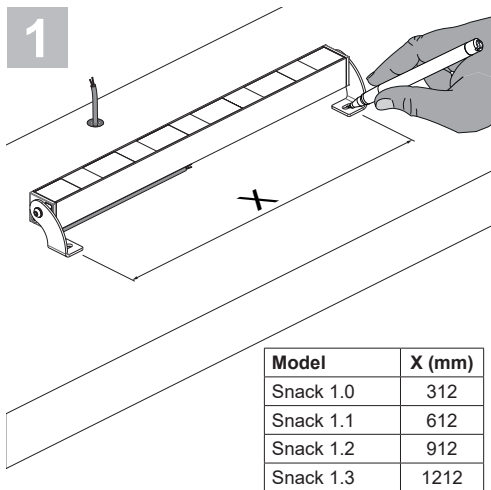
L&L Luce&Light will not be held responsible if its fixtures are not installed in accordance with local standards.
 L'azienda L&L Luce&Light srl declina ogni responsabilità qualora l'installazione non avvenga secondo le norme vigenti.
 La société L&L Luce&Light srl décline toute responsabilité dérivant d'une installation non conforme aux normes en vigueur.
 Bei normwidriger Installation übernimmt L&L Luce&Light srl keine Haftung.
 L&L Luce&Light srl declina toda responsabilidad en caso de que la instalación no se realice según las normas vigentes.



Product for indoor applications.
 Prodotto per uso interno.
 Produit pour intérieur.
 Produkt für den Innenbereich.
 Producto para interior.



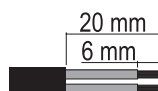
Warning: do not use high-pressure jets to clean the product.
 Attenzione: non utilizzare getti ad alta pressione per la pulizia del prodotto.
 Attention: ne pas utiliser de jets à haute pression pour le nettoyage du produit.
 Vorsicht: Reinigung der Leuchte mit Hochdruckreiniger unzulässig.
 Atención: no utilizar chorros de alta presión para la limpieza del producto.



- +** Red/Brown/White
 Rosso/Marrone/Bianco
 Rouge/Marron/Blanc
 Rot/Braun/Weiss
 Rojo/Marrón/Blanco
- Black/Blue
 Nero/Blu
 Noir/Bleu
 Schwarz/Blau
 Negro/Azul



The individual lamps must be connected in parallel. Only power up the system once all the lamps have being connected.
 Il collegamento dei singoli apparecchi LED va fatto sempre in parallelo. Alimentare l'impianto solo dopo che tutti gli apparecchi sono collegati.
 Branchez les spots à LED toujours en parallèle. Alimentez l'installation seulement après avoir branché tous les spots.
 Die LEDs immer parallel schalten. Anlage erst nach Anschluss aller Strahler mit Strom versorgen.
 La conexión de los focos LED se debe realizar siempre en paralelo. Alimentar la instalación sólo después de que todos los focos han sido conectados.



FROR
0.35 mm²



Only use power cables with an outer sheath. Do not use individual wires in input. Only use flexible cables in <HAR> rubber with an appropriate diameter (such as FROR 2x0.35 Ø3.5 mm). Do not use rigid cables and/or ones with metal core insulation.

Utilizzare solo cavi di alimentazione in doppia guaina. Non entrare con fili singoli. Utilizzare solo cavi flessibili in gomma <HAR> di diametro adatto (tipo FROR 2x0.35 Ø3.5 mm). Non utilizzare cavi rigidi e/o con anima metallica.

Utiliser uniquement des câbles d'alimentation à double gaine. Ne pas entrer avec des fils uniques. Utiliser seulement des câbles flexibles en caoutchouc <HAR> ayant un diamètre approprié (type FROR 2x0.35 Ø3.5 mm). Ne pas utiliser de câbles rigides et/ou avec âme métallique.

Nur doppelt Isolierte Netzkabel verwenden. Keine Einzeldrähte verwenden. Nur flexible <HAR>-Gummileitungen mit geeignetem Durchmesser verwenden (Typ FROR 2x0.35 Ø3.5 mm). Keine starren Kabel bzw. keine Kabel mit Metallader verwenden.

Utilizar sólo cables de alimentación con doble cubierta. No entrar con cables con cubierta individual. Utilizar sólo cables flexibles en goma <HAR> de diámetro adecuado (tipo FROR 2x0.35 Ø3.5 mm). No utilizar cables rígidos y/o con alma metálica.

Only use SELV safety extra low voltage power supplies with Vout max= 24Vdc, compliant with IEC / EN 61347-2-13, protected against short circuit.

Utilizzare alimentatori a bassissima tensione di sicurezza tipo Selv Vout max= 24Vdc, conformi alla IEC/EN 61347-2-13, protetti contro il cortocircuito.

Utilisez des boîtiers d'alimentation très basse tension de sécurité de type SELV avec Vout max= 24Vdc, conforme à IEC / EN 61347-2-13, protégé contre les courts-circuits.

Selv-Schutzkleinspannung Netzteile mit Vout max= 24Vdc, konform mit IEC / EN 61347-2-13, gegen Kurzschluss geschützt.

Utilizar alimentadores de muy baja tensión de seguridad tipo SELV con Vout max= 24Vdc, cumple con IEC / EN 61347-2-13, protegido contra cortocircuito.

Only power up the system once all the lamps are connected. Connecting an individual lamp to an active power supply may cause the lamp to break due to overvoltage.

L'impianto va alimentato solo dopo che tutti gli apparecchi sono collegati. Collegare i singoli faretti con alimentatore attivo può comportare la rottura del faretto per sovratensione a vuoto.

L'installation doit être alimentée seulement après avoir branché tous les spots. Si l'on connecte les spots à un boîtier d'alimentation sous tension, cela peut entraîner la rupture du spot à cause de la surtension à vide.

Die Anlage erst nach Anschluss aller Strahler mit dem Stromnetz verbinden. Der Anschluss der Strahler bei unter Spannung stehendem Netzteil kann zu einer Beschädigung der Leuchte aufgrund von Überspannung führen.

Alimentar la instalación sólo después de que todos los focos han sido conectados. Conectar los focos con alimentador activo puede conllevar la rotura del foco por sobretensión en vacío.

On the power system, install a surge protection device to reduce the intensity of any voltage spikes, to protect the lighting fixtures from the risk of damage. *Installare, sull'impianto elettrico, un dispositivo di protezione dalle sovratensioni per ridurre l'intensità di questi fenomeni, al fine di proteggere gli apparecchi illuminanti dal rischio di danneggiamento.*

Installer, sur l'installation électrique, un dispositif de protection contre les surtensions pour réduire l'intensité de ces phénomènes, afin de protéger les appareils d'éclairage contre tout risque d'endommagement.

Installieren Sie einen Überspannungsschutz an der elektrischen Anlage, um Überspannungsphänomene abzdämpfen und so die Leuchten vor Beschädigungen zu schützen.

Instalar, en la propia instalación eléctrica, un dispositivo de protección de sobretensiones para reducir la intensidad de estos fenómenos, para proteger los aparatos iluminados del riesgo de daño.

MAINTENANCE

Scheduled maintenance must be carried out once a year (Italian standards CEI 64-8/6) on all lighting devices, regardless of their appliance class and type of use. It must at least include the following operations:

MANUTENZIONE

Per tutti gli apparecchi di illuminazione, al di là della classe di appartenenza e del tipo di utilizzo, deve essere effettuata a cadenza programmata (1 volta l'anno) la manutenzione dell'installazione (norme CEI 64-8/6) che deve prevedere almeno le seguenti operazioni:

ENTRETIEN

Pour tous les appareils d'éclairage, indépendamment de la classe d'appartenance et du type d'utilisation, il faut effectuer à échéance programmée (1 fois par an) l'entretien de l'installation (normes CEI 64-8/6), qui doit prévoir au moins les opérations suivantes :

WARTUNG

Unabhängig von Klasse und Anwendungsbereich müssen alle Beleuchtungsanlagen in festgelegten Zeitabständen (einmal im Jahr) einer Wartung (gemäß CEI-Norm 64-8/6) unterzogen werden, die mindestens die folgenden Schritte umfasst:

MANTENIMIENTO

Para todos los aparatos de iluminación, independientemente de su clase y del tipo de uso, se debe realizar con periodicidad programada (1 vez al año) el mantenimiento de la instalación (normas CEI 64-8/6), que debe contemplar por lo menos las siguientes operaciones:



Check that the glass or plastic screen is intact, and replace it if broken or damaged.

Verificare l'integrità dello schermo in vetro o plastica, sostituirlo in caso di rottura o danneggiamento.

vérifier l'intégrité de la visière en verre ou en plastique, la remplacer en cas de rupture ou d'endommagement.

Glas- oder Plastikabdeckung überprüfen und im Fall von Bruchstellen oder sonstigen Beschädigungen auswechseln.

verificar la integridad de la pantalla de vidrio o plástico y sustituirla en caso de rotura o daño.

The internal components such as the ballast, transformer, washers and screws must not show clear signs of oxidation or rust. Clear traces of rust and oxidation will indicate the presence of water inside the device.

I componenti interni come l'alimentatore, il trasformatore, la morsettiere, ecc. non devono presentare segni consistenti di ruggine o di ossidazione. La presenza di tali segnali indica una possibile penetrazione di acqua all'interno dell'apparecchio.

Les composants internes, tels que le boîtier d'alimentation, le transformateur, le bornier, etc. ne doivent pas présenter de signes consistants de rouille ou d'oxydation. La présence de ces signes indique une pénétration possible d'eau à l'intérieur de l'appareil.

Die Innenteile wie Netzteil, Spannungswandler, Klemmbrett usw. dürfen keine deutlichen Rost- bzw. Oxidationsstellen aufweisen, da diese Stellen ein Hinweis darauf sind, dass möglicherweise Wasser ins Leuchteninnere eingedrungen ist.

Los componentes internos como el alimentador, el transformador, la caja de bornes, etc. no deben presentar herrumbre u oxidación de manera consistente. Su presencia indica una posible penetración de agua en el interior del aparato.



In case of damage the components must be replaced (only by the Luce&Light srl) by original components and spare parts before using the fitting.

The external flexible cable or cord of this luminaire cannot be replaced; if the cord is damaged, the luminaire shall be destroyed.

I componenti danneggiati vanno sostituiti (solo dall'azienda costruttrice) solo con ricambi originali prima di rimettere in funzione l'apparecchio.

Il cavo flessibile esterno di questo apparecchio non può essere sostituito; se il cavo è danneggiato, l'apparecchio deve essere distrutto.

Les composants endommagés doivent être remplacés (uniquement par le fabricant) seulement par des pièces de rechange d'origine avant de remettre l'appareil en fonction.

Le câble ou cordon flexible externe de ce luminaire ne peut pas être remplacé; si le cordon est endommagé, le luminaire doit être détruit.

Ggf. beschädigte Bauteile dürfen ausschließlich mit Originalersatzteilen (und nur durch den Hersteller) ausgetauscht werden. Leuchte erst nach Austausch wieder in Betrieb nehmen. Das externe flexible Kabel oder Kabel dieser Leuchte kann nicht ersetzt werden. Wenn das Kabel beschädigt ist, muss die Leuchte zerstört werden.

Los componentes dañados deben ser sustituidos (sólo por parte del fabricante) exclusivamente con recambios originales antes de volver a activar el aparato.

El cable o cable externo flexible de esta luminaria no se puede reemplazar; Si el cable está dañado, la luminaria se destruirá.



IP40 device pre-wired with a flexible cable. The external flexible cable or cord of this luminaire cannot be replaced; if the cord is damaged, the luminaire shall be destroyed. The mains power connection must be outside the device, and protected in accordance with the systems standard.

Apparecchio IP40 provvisto di cavo flessibile precablato. Il cavo flessibile esterno di questo apparecchio non può essere sostituito; se il cavo è danneggiato, l'apparecchio deve essere distrutto. Il cablaggio alla linea di alimentazione viene eseguito esternamente all'apparecchio realizzando una protezione in conformità alla norma impianti.

Appareil IP40 doté de câble flexible précablé. Le câble ou cordon flexible externe de ce luminaire ne peut pas être remplacé; si le cordon est endommagé, le luminaire doit être détruit. Le câblage à la ligne d'alimentation est effectué extérieurement à l'appareil, en réalisant une protection conformément à la norme en matière d'installations.

Leuchte mit Schutzart IP40, mit flexibler vorverkabelter Leitung. Das externe flexible Kabel oder Kabel dieser Leuchte kann nicht ersetzt werden. Wenn das Kabel beschädigt ist, muss die Leuchte zerstört werden. Die Verkabelung mit der Stromleitung hat außerhalb des Leuchtkörpers und mit entsprechendem Schutz gemäß den Normen und Vorschriften zu Beleuchtungsanlagen zu erfolgen.

Aparato IP40 provisto de cable flexible precableado. El cable o cable externo flexible de esta luminaria no se puede reemplazar. Si el cable está dañado, la luminaria se destruirá. La conexión a la línea de alimentación se realiza externamente al aparato con una protección conforme a la normativa sobre instalaciones.

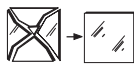
The light source of this luminaire is not replaceable; when the light source reaches its end of life the whole luminaire shall be replaced.

La sorgente luminosa di questo apparecchio non è sostituibile; quando la sorgente luminosa raggiunge la fine del suo ciclo di vita, l'intero apparecchio deve essere sostituito.

La source lumineuse de ce luminaire n'est pas remplaçable; lorsque la source lumineuse arrive en fin de vie, l'ensemble du luminaire doit être remplacé.

Die Lichtquelle dieser Leuchte ist nicht austauschbar. Wenn die Lichtquelle ihr Lebensende erreicht, muss die gesamte Leuchte ausgetauscht werden.

La fuente de luz de esta luminaria no es reemplazable; Cuando la fuente de luz llegue al final de su vida útil, se reemplazará toda la luminaria.



In case of diffuser damage change it before to switch on the fitting.

Sostituire lo schermo in caso di danneggiamento prima di riutilizzare l'apparecchio.

En cas de dommages, remplacer le diffuseur avant réutilisation de l'appareil.

Beschädigte Abdeckungen vor erneuter Inbetriebnahme austauschen.

En caso de difusor dañado cambiarlo antes de encender el aparato.

RG1/RG2 threshold distance: n.a. (RG1 unlimited). Based on worst case for LED module, with max. drive current, narrowest optics and coldest CCT.

Distanza di soglia RG1/RG2: n.a. (RG1 unlimited). Rif. alla condizione più sfavorevole del modulo LED alla max. corrente di pilotaggio, sull'ottica più stretta e CCT più fredda.

Distance seuil GR1 / GR2 : n.a. (RG1 unlimited). Réf. à la condition la plus défavorable du module LED en courant de pilotage max., sur l'optique la plus étroite et la CCT la plus froide.

Grenzwert Mindestabstand RG1/RG2: n.a. (RG1 unlimited). Dieser Grenzwert bezieht sich auf die ungünstigste Installationssituation des LED-Moduls, d. h. bei max. Gleichstrom, Bestückung mit der engsten Optik und kältester CCT.

Distancia de umbral de GR1/GR2: n.a. (RG1 unlimited). Ref. a la condición más desfavorable del módulo LED a la máx. corriente de pilotaje, en la óptica más estrecha y CCT más fría.

