



Rio Sub 2.1 - Rio Sub 2.2

Linear profiles / Profili lineari / Profils linéaires / Linearprofile / Perfiles lineales

Made in Italy



Rio Sub 2.1: 10W - 24Vdc - white/bianco - 510 mm / Rio Sub 2.2: 19W - 24Vdc - white/bianco - 1010 mm
 Rio Sub 1.1: 8,5W - 24Vdc - RGB - 510 mm / Rio Sub 1.2: 17W - 24Vdc - RGB - 1010 mm

Body material: PMMA; screen material: PMMA; end caps in AISI 316L stainless steel
Materiale corpo: PMMA; materiale schermo: PMMA; testate in acciaio inox AISI 316L
 Matériau corps: PMMA; matériau visière: PMMA; embouts en acier inox AISI 316L
Material Leuchtenkörper: PMMA; material Leuchtschirm: PMMA; Kappen aus Edelstahl AISI 316L
 Material cuerpo: PMMA; material pantalla: PMMA; cabezales de acero inoxidable AISI 316L



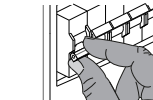
Product technical data available on the label.
Dati tecnici del prodotto reperibili sull'etichetta.
 Données techniques du produit disponibles sur l'étiquette.
Die technischen Daten des Produkts sind auf dem Etikett angegeben.
 Datos técnicos del producto en la etiqueta.



This product contains a light source with energy efficiency class F, in accordance with EU 2019/2015 and subsequent changes.
Questo prodotto contiene una sorgente luminosa di classe di efficienza energetica F, in accordo con UE 2019/2015 e successive modifiche.
 Ce produit contient une source lumineuse de classe d'efficacité énergétique F, conformément à l'UE 2019/2015 et aux modifications ultérieures.
Dieses Produkt enthält eine Lichtquelle der Energieeffizienzklasse F gemäß EU 2019/2015 und nachfolgenden Änderungen.
 El producto contiene una fuente luminosa de clase de eficiencia energética F, de acuerdo con la UE 2019/2015 y los cambios posteriores.



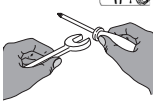
Please read the following instructions carefully and keep for future reference.
Consigliamo di leggere con attenzione le seguenti istruzioni e di conservarle.
 Lisez attentivement les instructions suivantes et conservez-les.
Bitte die folgenden Anweisungen sorgfältig durchlesen und gut aufbewahren.
 Se aconseja leer con atención y conservar las siguientes instrucciones.



Always disconnect the power supply before installing the fixture or performing maintenance on it.
Prima di procedere all'installazione o alla manutenzione disinserire sempre l'energia elettrica.
 Avant d'effectuer les opérations d'installation ou d'entretien, débranchez toujours l'appareil du réseau électrique.
Vor Installations- oder Wartungsarbeiten immer den Strom abschalten.
 Antes de proceder a la instalación o al mantenimiento, desconectar siempre la energía eléctrica.



This fixture must be installed by a qualified electrician.
L'apparechio deve essere installato da personale qualificato.
 L'appareil doit être installé par du personnel qualifié.
Die Installation des Geräts darf ausschließlich von Fachpersonal durchgeführt werden.
 El aparato debe ser instalado por personal cualificado.



Unauthorized alterations to or tampering with the product will invalidate the warranty.
Modifiche o manomissioni del prodotto, non autorizzate dall'azienda, annullano ogni condizione di garanzia.
 Toute modification ou altération du produit, non autorisée par le fabricant, annule toutes les conditions de garantie.
Bei nicht vom Hersteller genehmigten Änderungen oder sachwidriger Verwendung des Produkts erlischt jeglicher Gewährleistungsanspruch.
 Las modificaciones o manipulaciones del producto que no estén autorizadas por el fabricante anulan todas las condiciones de garantía.



L&L Luce&Light reserves the right to change the information contained in this document at any time without prior notice being given.
Le informazioni contenute nel presente documento possono essere modificate in qualsiasi momento senza preavviso e non comportano l'assunzione, nemmeno implicita, di alcuna obbligazione da parte della L&L Luce&Light srl.
 Les informations contenues dans le présent document peuvent être modifiées à tout moment sans préavis et ne comportent la prise en charge, explicite ou implicite, d'aucune obligation de la part de la société L&L Luce&Light srl.
Die in diesem Dokument enthaltenen Angaben und Daten können ohne vorherige Ankündigung geändert werden und stellen, weder implizit noch explizit, eine Verpflichtung seitens L&L Luce&Light srl dar.
 La información contenida en este documento puede ser modificada en cualquier momento sin previo aviso y no implica la asunción, ni siquiera implícita, de ninguna obligación por parte de L&L Luce&Light srl.



L&L Luce&Light will not be held responsible if its fixtures are not installed in accordance with local standards.
L'azienda L&L Luce&Light srl declina ogni responsabilità qualora l'installazione non avvenga secondo le norme vigenti.
 La société L&L Luce&Light srl décline toute responsabilité dérivant d'une installation non conforme aux normes en vigueur.
Bei normwidriger Installation übernimmt L&L Luce&Light srl keine Haftung.
 L&L Luce&Light srl declina toda responsabilidad en caso de que la instalación no se realice según las normas vigentes.



Product for outdoor applications.
Prodotto per uso esterno.
 Produit pour extérieur.
Produkt für den Außenbereich.
 Producto para exterior.



Product for permanent submersion applications.
Prodotto per uso in sommersione permanente.
 Produit pour applications de submersion permanente.
Produkt für den dauerndes unterwasserbereich.
 Producto para uso en sumersión permanente.



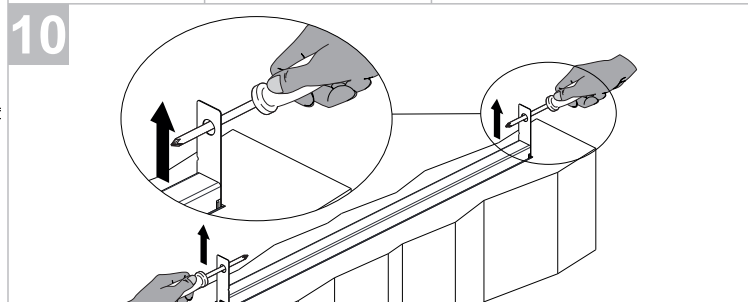
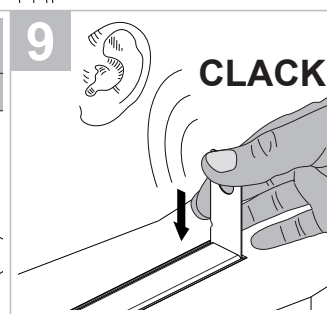
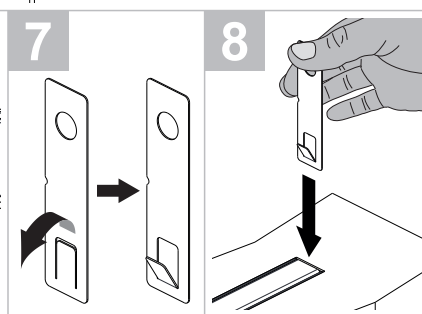
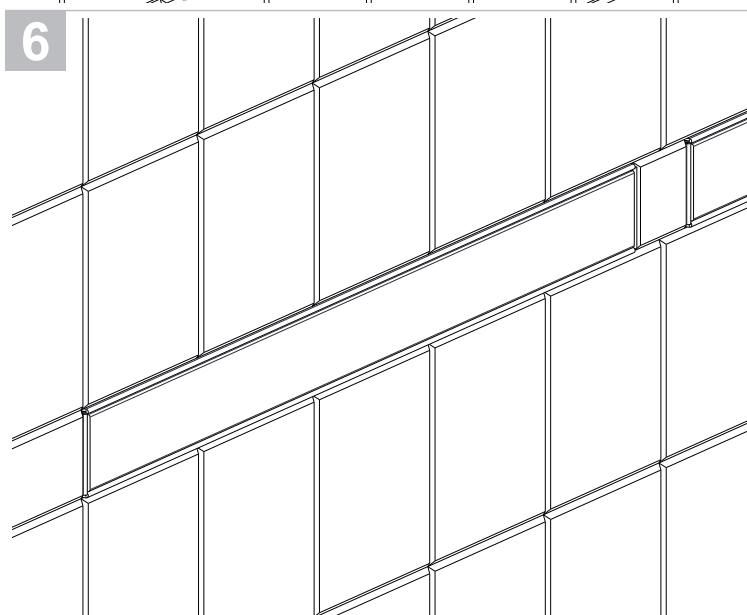
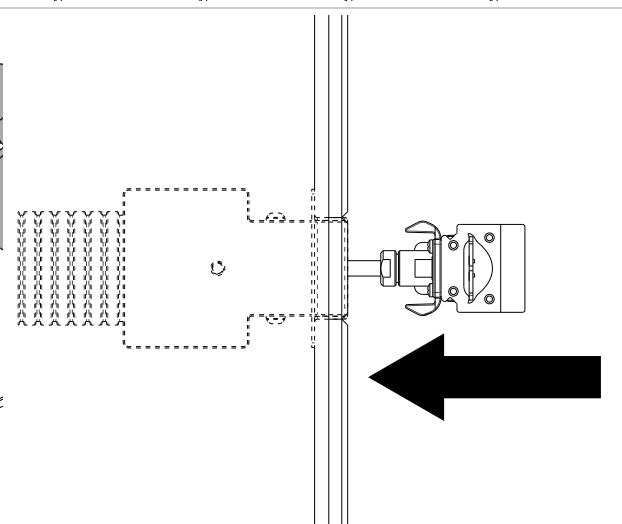
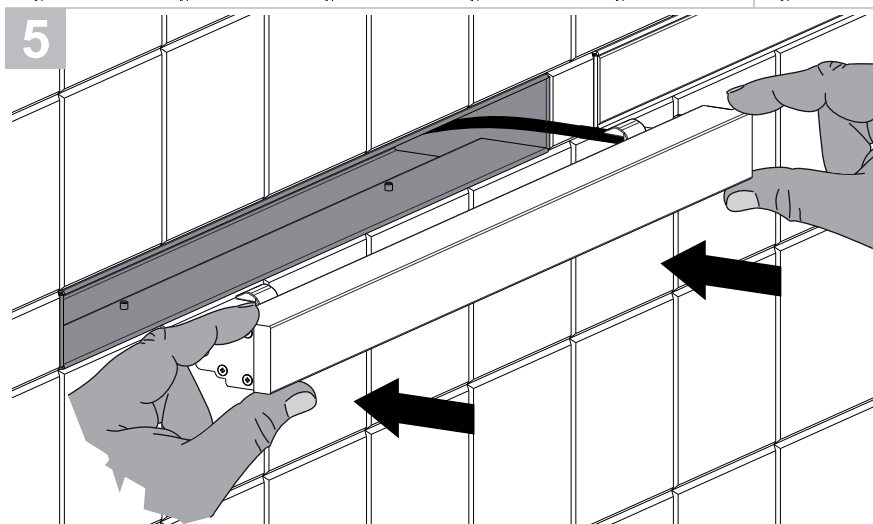
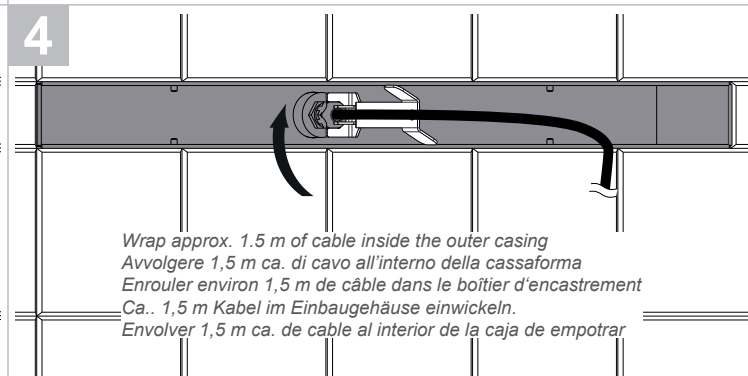
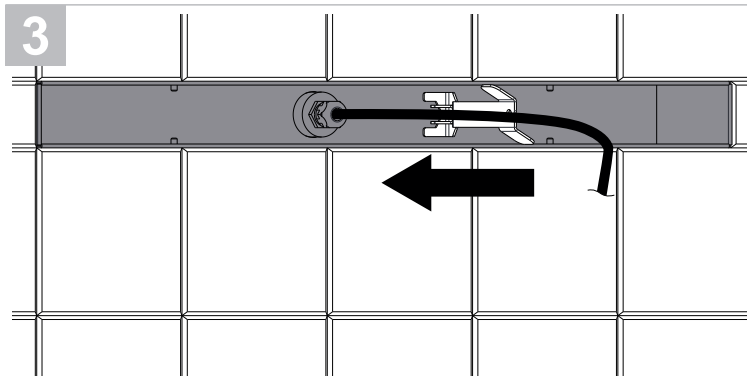
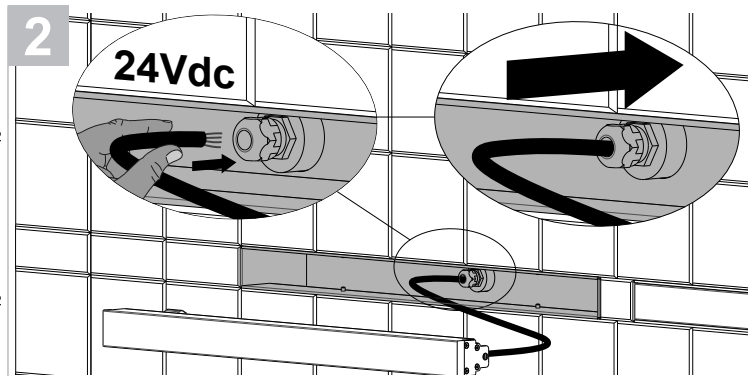
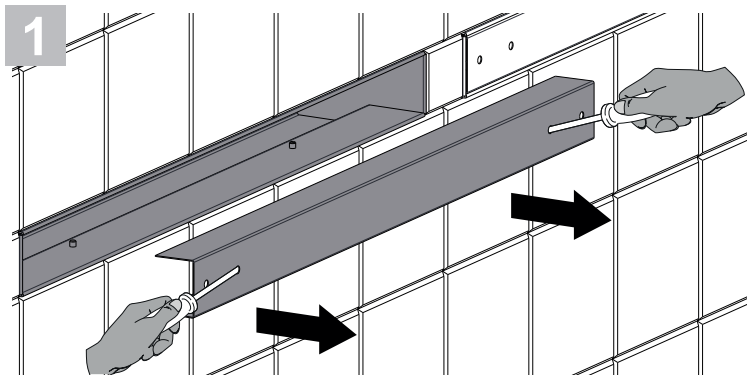
Not suitable for use in swimming pools with liners.
Non adatto per immersione in piscina con guaina.
 Ne convient pas à l'immersion dans les piscines avec liner.
Nicht geeignet zum Unterwassereinsatz in Schwimmbecken mit Folienauskleidung.
 No apto para inmersión en piscina con cubierta.

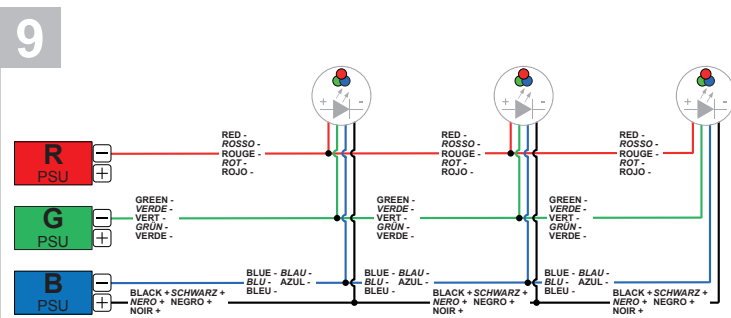
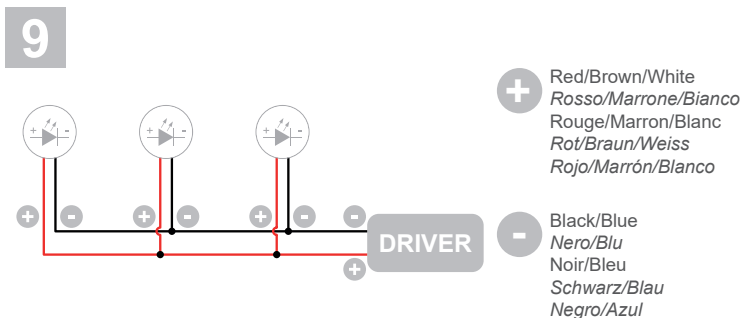


Never install the fittings in case of rain, fog or high humidity.
Non installare mai il prodotto in caso di pioggia, nebbia o forte umidità.
 Ne jamais installer les appareils en cas de pluie, brouillard, ou forte humidité.
Die Leuchte nicht bei Regen, Nebel oder starker Feuchtigkeit installieren.
 Nunca instalar los aparatos en caso de lluvia, niebla o alta humedad.



IMPORTANT: if the lighting fixture is installed in plants whose water treatment system uses salt electrolysis, please check with the supplier of the purification system whether there are any chemical incompatibilities with the materials used in our product.
ATTENZIONE: nel caso che il corpo illuminante venga installato in impianti che utilizzano per il trattamento dell'acqua un sistema ad elettrolisi del sale, verificare con l'azienda fornitrice del sistema di depurazione eventuali incompatibilità chimiche con i materiali utilizzati nel nostro prodotto.
ATTENTION: dans le cas où l'appareil d'éclairage devrait être installé dans des installations qui utilisent un système à électrolyse du sel pour le traitement de l'eau, vérifier avec l'entreprise fournissant le système de dépuración toute incompatibilité chimique éventuelle avec les matériaux utilisés dans notre produit.
VORSICHT! Falls der Leuchtkörper in Anlagen installiert wird, die zur Wasseraufbereitung Salz-Elektrolyse-Verfahren einsetzen, muss zuvor gemeinsam mit dem Hersteller des Wasseraufbereitungssystems überprüft werden, ob diese mit den in unserem Produkt verwendeten Materialien in chemischer Hinsicht kompatibel sind.
ATENCIÓN: si el aparato de iluminación se coloca en instalaciones que para el tratamiento del agua utilizan un sistema de electrolisis de sal, verificar con la empresa proveedora del sistema de depuración la posible incompatibilidad química con los materiales usados en nuestro producto.





The individual lamps must be connected in parallel. Only power up the system once all the lamps have being connected.
 Il collegamento dei singoli apparecchi LED va fatto sempre in parallelo. Alimentare l'impianto solo dopo che tutti gli apparecchi sono collegati.
 Branchez les spots à LED toujours en parallèle. Alimentez l'installation seulement après avoir branché tous les spots.
 Die LEDs immer parallel schalten. Anlage erst nach Anschluss aller Strahler mit Strom versorgen.
 La conexión de los focos LED se debe realizar siempre en paralelo. Alimentar la instalación sólo después de que todos los focos han sido conectados.

LED lights work at constant current. When choosing a power supply unit, you need to consider the current by which the LEDs are driven and their maximum power consumption.



Gli apparecchi a LED funzionano con corrente costante. Per la scelta degli alimentatori fare attenzione alla corrente alla quale vanno alimentati i LED e alla potenza massima assorbita dagli stessi.
 Les lampes à LED fonctionnent à courant constant. Lorsque vous choisissez des boîtiers d'alimentation, faites attention à la tension à laquelle il faut alimenter les LED et à la puissance maximum absorbée par ces dernières.
 LED-Leuchten werden mit Konstantstrom betrieben. Bei der Auswahl der Netzteile auf den korrekten Strom zur Versorgung der LEDs und die von diesen maximal aufgenommene Leistung achten.
 Las lámparas LED funcionan con corriente constante. Para elegir el alimentador, prestar atención a la corriente de alimentación de los LED y a la potencia máxima que éstos absorben.



Only power up the system once all the lamps are connected. Connecting an individual lamp to an active power supply may cause the lamp to break due to overvoltage.

L'impianto va alimentato solo dopo che tutti gli apparecchi sono collegati. Collegare i singoli faretto con alimentatore attivo può comportare la rottura del faretto per sovratensione a vuoto.
 L'installation doit être alimentée seulement après avoir branché tous les spots. Si l'on connecte les spots à un boîtier d'alimentation sous tension, cela peut entraîner la rupture du spot à cause de la surtension à vide.



Die Anlage erst nach Anschluss aller Strahler mit dem Stromnetz verbinden. Der Anschluss der Strahler bei unter Spannung stehendem Netzteil kann zu einer Beschädigung der Leuchte aufgrund von Überspannung führen.

Alimentar la instalación sólo después de que todos los focos han sido conectados. Conectar los focos con alimentador activo puede conllevar la rotura del foco por sobretensión en vacío.

Lamps and power supply units must be installed in well-ventilated boxes or locations to allow a natural heat diffusion and avoid the devices overheating.

Apparecchi e alimentatori devono essere installati in scatole o luoghi con circolazione d'aria per permettere un naturale scambio di calore senza che vi sia un surriscaldamento dei dispositivi.

Les lampes et les systèmes d'alimentation doivent être installés dans des boîtiers ou des endroits où la circulation de l'air permet d'obtenir un échange de chaleur naturel, sans surchauffer les dispositifs.

Leuchten und Netzteile müssen in Gehäusen bzw. Räumen mit ausreichender Luftzirkulation installiert werden, damit ein natürlicher Wärmeaustausch stattfinden und eine Überhitzung der Geräte vermieden werden kann.

Las lámparas y alimentadores se deben instalar en cajas o lugares donde exista circulación de aire para permitir un natural intercambio de calor sin que se produzca un sobrecalentamiento de los dispositivos.



The electronic power supply is constant current, so to a certain extent it automatically compensates the voltage drop associated with cable length; however, we advise not exceeding 30 metres.

L'alimentatore elettronico è stabilizzato in corrente, quindi entro certi limiti compensa automaticamente la caduta di tensione dovuta alla lunghezza dei cavi; consigliamo comunque di non superare i 30m.

L'alimentateur électronique est stabilisé en courant, dans certaines limites il compense ainsi automatiquement la chute de tension due à la longueur des câbles; nous conseillons de ne pas dépasser une longueur de 30 mètres.

Das elektronische Netzteil ist spannungsstabilisiert, d. h. bis zu einem bestimmten Maß kompensiert es automatisch den Spannungsabfall aufgrund zu langer Kabel; es wird eine maximale Länge von 30 m empfohlen.

El alimentador electrónico está estabilizado en corriente, por lo tanto, dentro de ciertos límites, compensa de forma automática la caída de tensión debida a la longitud de los cables; se aconseja no superar los 30 m.



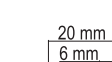
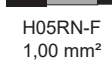
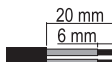
Only use SELV safety extra low voltage power supplies with Vout max= 24Vdc, compliant with IEC / EN 61347-2-13, protected against short circuit.

Utilizzare alimentatori a bassissima tensione di sicurezza tipo Selv Vout max= 24Vdc, conformi alla IEC/EN 61347-2-13, protetti contro il cortocircuito.

Utilisez des boîtiers d'alimentation très basse tension de sécurité de type SELV avec Vout max= 24Vdc, conforme à IEC / EN 61347-2-13, protégé contre les courts-circuits.

Selv-Schutzkleinspannung Netzteile mit Vout max= 24Vdc, konform mit IEC / EN 61347-2-13, gegen Kurzschluss geschützt.

Utilizar alimentadores de muy baja tensión de seguridad tipo SELV con Vout max= 24Vdc, cumple con IEC / EN 61347-2-13, protegido contra cortocircuito.



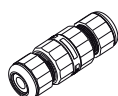
Only use power cables with an outer sheath. Do not use individual wires in input. Only use flexible cables in <HAR> rubber with an appropriate diameter [such as H05RN-F 2x1,00 Ø6,8 mm, RGB; FEP+PCP cable (equivalent to H05RN-F cable) 4x0,50/0,50 Ø6,3 mm]. Do not use rigid cables and/or ones with metal core insulation.

Utilizzare solo cavi di alimentazione in doppia guaina. Non entrare con fili singoli. Utilizzare solo cavi flessibili in gomma <HAR> di diametro adatto [tipo H05RN-F 2x1,00 Ø6,8 mm, RGB; cavo in FEP+PCP (equivalente a H05RN-F) 4x0,50/0,50 Ø6,3 mm]. Non utilizzare cavi rigidi e/o con anima metallica.

Utiliser uniquement des câbles d'alimentation à double gaine. Ne pas entrer avec des fils uniques. Utiliser seulement des câbles flexibles en caoutchouc <HAR> ayant un diamètre approprié [type H05RN-F 2x1,00 Ø6,8 mm, RGB; câble en FEP+PCP (équivalent à H05RN-F) 4x0,50/0,50 Ø6,3 mm]. Ne pas utiliser de câbles rigides et/ou avec âme métallique.

Nur doppelt Isolierte Netzkabel verwenden. Keine Einzeldrähte verwenden. Nur flexible <HAR>-Gummileitungen mit geeignetem Durchmesser verwenden [Typ H05RN-F 2x1,00 Ø6,8 mm, RGB; FEP+PCP Kabel (Entspricht H05RN-F) 4x0,50/0,50 Ø6,3 mm]. Keine starren Kabel bzw. keine Kabel mit Metallader verwenden.

Utilizar sólo cables de alimentación con doble cubierta. No entrar con cables con cubierta individual. Utilizar sólo cables flexibles en goma <HAR> de diámetro adecuado [tipo H05RN-F 2x1,00 Ø6,8 mm, RGB; cable en FEP+PCP (equivalente a H05RN-F) 4x0,50/0,50 Ø6,3 mm]. No utilizar cables rígidos y/o con alma metálica.



The connections of controlgears in the final application shall be compliant with IEC/EN 60598-1 or any national deviations of the country where they are installed. The installer shall guarantee the IP protection of the connecting leads by using proper terminal blocks (see the label for the cable cross section) and connectors. The IP degree of the final cable connection shall be guaranteed by the installer.

Le connessioni degli alimentatori nell'applicazione finale devono essere conformi alla IEC/EN 60598-1 o alle deviazioni nazionali del paese dove vengono installati. L'installatore deve garantire il grado di protezione IP dei cavi di connessione mediante l'utilizzo di adeguate morsette (vedere l'etichetta per la sezione dei cavi) e adeguati connettori. Il grado IP della connessione finale del cavo deve essere garantito dall'installatore.

Les branchements des boîtiers d'alimentation dans l'application finale doivent être conformes à la norme CEI/EN 60598-1 ou aux réglementations nationales du pays où ils sont installés. L'installateur doit garantir l'indice de protection IP des câbles de connexion en utilisant des borniers adéquats (voir l'étiquette pour la section des câbles) et des connecteurs appropriés. L'indice IP du branchement final du câble doit être garanti par l'installateur.

Die Anschlüsse der Netzteile in der Endanwendung müssen den Anforderungen nach IEC/EN 60598-1 bzw. den nationalen Abweichungen des Installationslandes entsprechen. Der Installateur muss die Schutzart IP der Anschlussleitungen durch Verwendung geeigneter Klemmen (siehe Etikett für den Leitungsquerschnitt) und Steckverbinder gewährleisten. Die Schutzart IP des Leitungsendanschlusses muss vom Installateur gewährleistet werden.

Las conexiones de los alimentadores en la aplicación final tienen que adecuarse a la IEC/EN 60598-1 o a los desvíos nacionales del país donde se instalan. El instalador debe garantizar el grado de protección IP de los cables de conexión mediante el uso de los bornes adecuados (ver la etiqueta para la sección de cables) y conectores adecuados. El instalador debe garantizar el grado IP de la conexión final del cable.



Do not cut the cable provided between the IPS device and the fixture.
Non tagliare il cavo in dotazione tra il dispositivo ips e l'apparecchio.
Ne coupez pas le câble fourni entre le dispositif IPS et l'appareil.
Das mitgelieferte Kabel zwischen IPS-Gerät und Leuchte nicht durchtrennen.
No cortar el cable entre el dispositivo IPS y el aparato.

MAINTENANCE

Scheduled maintenance must be carried out once a year (Italian standards CEI 64-8/6) on all lighting devices, regardless of their appliance class and type of use. It must at least include the following operations:

MANUTENZIONE

Per tutti gli apparecchi di illuminazione, al di là della classe di appartenenza e del tipo di utilizzo, deve essere effettuata a cadenza programmata (1 volta l'anno) la manutenzione dell'installazione (norme CEI 64-8/6) che deve prevedere almeno le seguenti operazioni:

ENTRETIEN

Pour tous les appareils d'éclairage, indépendamment de la classe d'appartenance et du type d'utilisation, il faut effectuer à échéance programmée (1 fois par an) l'entretien de l'installation (normes CEI 64-8/6), qui doit prévoir au moins les opérations suivantes :

WARTUNG

Unabhängig von Klasse und Anwendungsbereich müssen alle Beleuchtungsanlagen in festgelegten Zeitabständen (einmal im Jahr) einer Wartung (gemäß CEI-Norm 64-8/6) unterzogen werden, die mindestens die folgenden Schritte umfasst:

MANTENIMIENTO

Para todos los aparatos de iluminación, independientemente de su clase y del tipo de uso, se debe realizar con periodicidad programada (1 vez al año) el mantenimiento de la instalación (normas CEI 64-8/6), que debe contemplar por lo menos las siguientes operaciones:



Checking tightness of screws on the various parts of the device.
Verificare il serraggio delle viti per le varie parti dell'apparecchio.
Vérifier le serrage des vis pour les diverses parties de l'appareil.
Schraubenanzug an allen Leuchtenteilen prüfen.
Verificar el ajuste de los tornillos de las distintas partes del aparato.



Checking that all cable glands and cables are intact and checking cable glands are tight.
Verificare l'integrità di tutti i pressacavi e dei cavi e verificare il serraggio dei pressacavi.
Vérifier l'intégrité de tous les presse-étoupes et des câbles, puis vérifier le serrage des presse-étoupes.
Intaktheit aller Kabel und Kabelverschraubungen sowie Anzug der Kabelverschraubungen prüfen.
Verificar la integridad de todos los prensaestopos y de los cables y verificar el ajuste de los prensaestopos.



Check that the glass or plastic screen is intact, and replace it if broken or damaged.
Verificare l'integrità dello schermo in vetro o plastica, sostituirlo in caso di rottura o danneggiamento.
vérifier l'intégrité de la visière en verre ou en plastique, la remplacer en cas de rupture ou d'endommagement.
Glas- oder Plastikabdeckung überprüfen und im Fall von Bruchstellen oder sonstigen Beschädigungen auswechseln.
verificar la integridad de la pantalla de vidrio o plástico y sustituirla en caso de rotura o daño.



The internal components such as the ballast, transformer, washers and screws must not show clear signs of oxidation or rust. Clear traces of rust and oxidation will indicate the presence of water inside the device.
I componenti interni come l'alimentatore, il trasformatore, la morsettiera, ecc. non devono presentare segni consistenti di ruggine o di ossidazione. La presenza di tali segnali indica una possibile penetrazione di acqua all'interno dell'apparecchio.
Les composants internes, tels que le boîtier d'alimentation, le transformateur, le bornier, etc. ne doivent pas présenter de signes consistants de rouille ou d'oxydation. La présence de ces signes indique une pénétration possible d'eau à l'intérieur de l'appareil.
Die Innenteile wie Netzteil, Spannungswandler, Klemmbrett usw. dürfen keine deutlichen Rost- bzw. Oxidationsstellen aufweisen, da diese Stellen ein Hinweis darauf sind, dass möglicherweise Wasser ins Leuchteninnere eingedrungen ist.
Los componentes internos como el alimentador, el transformador, la caja de bornes, etc. no deben presentar herrumbre u oxidación de manera consistente. Su presencia indica una posible penetración de agua en el interior del aparato.



In case of diffuser damage change it before to switch on the fitting.
Sostituire lo schermo in caso di danneggiamento prima di riutilizzare l'apparecchio.
En cas de dommages, remplacer le diffuseur avant réutilisation de l'appareil.
Beschädigte Abdeckungen vor erneuter Inbetriebnahme austauschen.
En caso de difusor dañado cambiarlo antes de encender el aparato.



The light source in this fixture cannot be replaced: when the light source reaches the end of its life cycle, the entire fixture needs to be replaced.
La sorgente luminosa di questo apparecchio non è sostituibile; quando la sorgente luminosa raggiunge la fine del suo ciclo di vita, l'intero apparecchio deve essere sostituito.
La source lumineuse de cet appareil n'est pas remplaçable ; lorsqu'elle atteint la fin de son cycle de vie, l'ensemble de l'appareil doit être remplacé.
Die Lichtquelle dieser Leuchte kann nicht ausgetauscht werden. Nach Ende der Lebensdauer bitte die gesamte Leuchte austauschen.
La fuente luminosa de este aparato no es sustituible; cuando la fuente luminosa llega al final de su ciclo de vida, se debe sustituir todo el aparato.



IP68 device pre-wired with a flexible cable. The external flexible cable or cord of this luminaire cannot be replaced; if the cord is damaged, the luminaire shall be destroyed. The mains power connection must be outside the device, and protected in accordance with the systems standard.
Apparecchio IP68 provvisto di cavo flessibile precablato. Il cavo flessibile esterno di questo apparecchio non può essere sostituito; se il cavo è danneggiato, l'apparecchio deve essere distrutto. Il cablaggio alla linea di alimentazione viene eseguito esternamente all'apparecchio realizzando una protezione in conformità alla norma impianti.
Appareil IP68 doté de câble flexible précâblé. Le câble ou cordon flexible externe de ce luminaire ne peut pas être remplacé; si le cordon est endommagé, le luminaire doit être détruit. Le câblage à la ligne d'alimentation est effectué extérieurement à l'appareil, en réalisant une protection conformément à la norme en matière d'installations.
Leuchte mit Schutzart IP68, mit flexibler verkabelter Leitung. Das externe flexible Kabel oder Kabel dieser Leuchte kann nicht ersetzt werden. Wenn das Kabel beschädigt ist, muss die Leuchte zerstört werden. Die Verkabelung mit der Stromleitung hat außerhalb des Leuchtkörpers und mit entsprechendem Schutz gemäß den Normen und Vorschriften zu Beleuchtungsanlagen zu erfolgen.
Aparato IP68 provisto de cable flexible precableado. El cable o cable externo flexible de esta luminaria no se puede reemplazar; Si el cable está dañado, la luminaria se destruirá. La conexión a la línea de alimentación se realiza externamente al aparato con una protección conforme a la normativa sobre instalaciones.



RG1/RG2 threshold distance: n.a. (RG1 unlimited). Based on worst case for LED module, with max. drive current, narrowest optics and coldest CCT.
Distanza di soglia RG1/RG2: n.a. (RG1 unlimited). Rif. alla condizione più sfavorevole del modulo LED alla max. corrente di pilotaggio, sull'ottica più stretta e CCT più fredda.
Distance seuil GR1 / GR2 : n.a. (RG1 unlimited). Réf. à la condition la plus défavorable du module LED en courant de pilotage max., sur l'optique la plus étroite et la CCT la plus froide.
Grenzwert Mindestabstand RG1/RG2: n.a. (RG1 unlimited). Dieser Grenzwert bezieht sich auf die ungünstigste Installationssituation des LED-Moduls, d. h. bei max. Gleichstrom, Bestückung mit der engsten Optik und kältester CCT.
Distancia de umbral de GR1/GR2: n.a. (RG1 unlimited). Ref. a la condición más desfavorable del módulo LED a la máx. corriente de pilotaje, en la óptica más estrecha y CCT más fría.



Failure to observe the following instructions may result in aesthetic and/or functional product defects (e.g. formation of extraneous rust on the product, galvanic corrosion, etc.).

La mancata osservanza delle avvertenze riportate di seguito, può causare difettosità estetiche e/o funzionali al prodotto (es. presenza di depositi estranei di ruggine sul prodotto, corrosione galvanica, etc.).

Le non-respect des avertissements ci-dessous peut entraîner des défauts esthétiques et/ou fonctionnels du produit (par exemple présence de dépôts de rouille sur le produit, corrosion galvanique, etc.).

Die Nichtbeachtung der folgenden Warnhinweise kann zu ästhetischen und/oder funktionellen Mängeln am Produkt führen (z.B. Ablagerung von Fremdrost auf dem Produkt, galvanische Korrosion usw.).

El incumplimiento de las siguientes advertencias puede causar defectos estéticos y/o funcionales al producto (p. ej., presencia de depósitos extraños de óxido en el producto, corrosión galvánica, etc.).

This guide is intended for the technical staff responsible for installing, operating and maintaining the systems. The manufacturer accepts no liability for any damage or malfunctions that may occur as a result of work carried out by unauthorised persons, or that does not comply with this guide.

Questo manuale è rivolto al personale tecnico incaricato all'installazione, gestione e manutenzione degli impianti. Il produttore declina ogni responsabilità per eventuali danni o malfunzionamenti che si dovessero verificare in seguito ad interventi da parte di personale non autorizzato, oppure non conformi alle indicazioni del manuale.

Ce manuel est destiné au personnel technique chargé de l'installation, de la gestion et de la maintenance des systèmes. Le fabricant n'est pas responsable des dommages ou des dysfonctionnements qui peuvent survenir à la suite d'interventions par du personnel non autorisé, ou non conformes aux instructions du manuel.

Dieses Handbuch richtet sich an das Fachpersonal für die Installation, Instandhaltung und Wartung der Anlagen. Der Hersteller haftet nicht für Schäden oder Funktionsstörungen, die aufgrund von Eingriffen entstehen, die durch unbefugtes Personal oder nicht in Übereinstimmung mit den Anweisungen in diesem Handbuch vorgenommen wurden.

Este manual está destinado al personal técnico encargado de la instalación, gestión y mantenimiento de los sistemas. El fabricante no se responsabiliza de los daños o fallos que puedan producirse en consecuencia de intervenciones de personal no autorizado, o que no se ajusten a las instrucciones del manual.



Always isolate the system both electrically and hydraulically before carrying out any maintenance or repairs.

Ogni intervento di manutenzione o riparazione deve essere eseguito con l'impianto isolato sia elettricamente che idraulicamente.

Tout entretien ou réparation doit être effectué avec le système isolé électriquement et hydrauliquement.

Alle Wartungs- und Reparaturarbeiten dürfen nur bei elektrisch und hydraulisch energiefrei geschalteter Anlage durchgeführt werden.

Cualquier mantenimiento o reparación debe realizarse con el sistema aislado tanto eléctrica como hidráulicamente.



Please dispose of waste or consumable materials in accordance with current regulations.

Lo smaltimento del materiale di scarto o di consumo deve avvenire nel rispetto delle normative vigenti.

L'élimination des déchets ou des matières consommables doit être conforme à la réglementation en vigueur.

Anfallendes Abfall- und Verbrauchsmaterial ist gemäß den geltenden Vorschriften zu entsorgen.

La eliminación de residuos o material de consumo debe ser conforme a la normativa vigente.



When cleaning, please ensure that the lighting fixtures do not come into contact with corrosive metal-cleaning products.

Durante la pulizia, assicurarsi che gli apparecchi di illuminazione non vengano a contatto con detersivi corrosivi per metalli.

Lors du nettoyage, s'assurer que les appareils d'éclairage n'entrent pas en contact avec des produits de nettoyage corrosifs.

Bei der Reinigung ist darauf zu achten, dass die Leuchten nicht mit korrosiven Reinigungsmitteln in Berührung kommen.

Al limpiar, asegurarse de que los aparatos de iluminación no entren en contacto con agentes de limpieza que corroan el metal.



Please clean spotlights and installation housings regularly to avoid extraneous rust formation.

Pulire regolarmente faretti e alloggiamenti di installazione per evitare depositi di ruggine estranei.

Nettoyer régulièrement les projecteurs et les boîtiers d'installation pour éviter les dépôts de rouille.

Strahler und Einbauehäuse sollten regelmäßig gereinigt werden, um Ablagerungen von Fremdrost zu vermeiden.

Limpia regularmente los focos y la carcasa de instalación para evitar depósitos de óxido extraños.



Please ensure that the product's installation site complies with the applicable regulations (EN 64-8 for Italy).

Assicurarsi che il sito di installazione del prodotto sia conforme alla normativa vigente (EN 64-8 per l'Italia).

S'assurer que le site d'installation du produit est conforme à la législation en vigueur (EN 64-8 pour l'Italie).

Es ist sicherzustellen, dass der Installationsort des Produkts den geltenden Vorschriften entspricht (EN 64-8 für Italien).

Asegurarse de que el sitio de instalación del producto cumpla con la normativa vigente (EN 64-8 para Italia).



For installations with a salt chlorinator, you are required to place galvanic, or sacrificial, anodes before and after it.

Per gli impianti dotati di generatore di cloro da sale, la presenza di anodi sacrificali prima e dopo quest'ultimo è obbligatoria.

Pour les installations équipées d'un générateur de chlore au sel, la présence d'anodes sacrificielles avant et après ce dernier est obligatoire.

Bei Anlagen mit Salzchlorinator müssen Opferanoden vor und hinter dem Gerät installiert werden.

Para instalaciones equipadas con un clorador de sal, la presencia de ánodos de sacrificio antes y después de este último es obligatoria.



L&L Luce&Light reserves the right to change the information contained in this document at any time without prior notice being given.

Le informazioni contenute nel presente documento possono essere modificate in qualsiasi momento senza preavviso e non comportano l'assunzione, nemmeno implicita, di alcuna obbligazione da parte della L&L Luce&Light srl.

Les informations contenues dans le présent document peuvent être modifiées à tout moment sans préavis et ne comportent la prise en charge, explicite ou implicite, d'aucune obligation de la part de la société L&L Luce&Light srl.

Die in diesem Dokument enthaltenen Angaben und Daten können ohne vorherige Ankündigung geändert werden und stellen, weder implizit noch explizit, eine Verpflichtung seitens L&L Luce&Light srl dar.

La información contenida en este documento puede ser modificada en cualquier momento sin previo aviso y no implica la asunción, ni siquiera implícita, de ninguna obligación por parte de L&L Luce&Light srl.



INSTALLATION SITE (EN 64-8) / SITO DI INSTALLAZIONE (EN 64-8) / SITE D'INSTALLATION (EN 64-8) / INSTALLATIONSORT (EN 64-8) / SITIO DE INSTALACIÓN (EN 64-8)

EQUIPOTENTIAL BONDING

It is essential to always ensure that the main equipotential bonding (EQP) is in place. Furthermore, you must create additional equipotential bonds (EQS) locally by connecting all extraneous masses to an equipotential node.

I COLLEGAMENTI EQUIPOTENZIALI

I collegamenti equipotenziali principali (EQP) devono essere sempre realizzati. Oltre a questi, localmente, devono essere effettuati i collegamenti equipotenziali supplementari (EQS) collegando ad un nodo equipotenziale tutte le masse estranee.

LES CONNEXIONS ÉQUIPOTENTIELLES

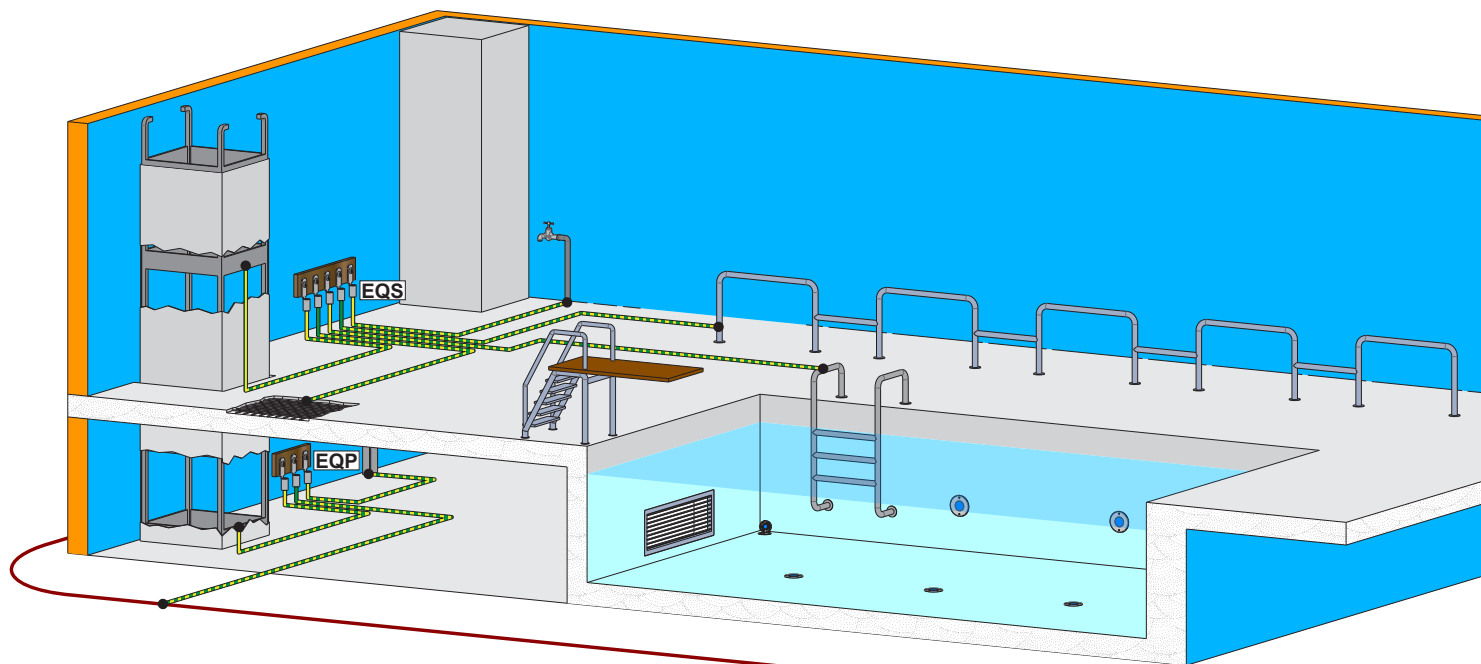
Les connexions équipotentielles principales (EQP) doivent toujours être réalisées. En plus de cela, localement, des connexions équipotentielles supplémentaires (EQS) doivent être effectuées en connectant à un nœud équipotentiel toutes les masses externes.

POTENTIALAUSGLEICHANSCHLÜSSE

Die Potentialausgleichsanschlüsse (EQP) sind stets auszuführen. Zusätzlich dazu müssen örtliche Potentialausgleichsanschlüsse (EQS) ausgeführt werden; dazu sind alle Massen an einen Knoten für den Potentialausgleich anzuschließen.

LAS CONEXIONES EQUIPOTENCIALES

Les connexions équipotentielles principales (EQP) doivent toujours être réalisées. En plus de cela, localement, des connexions équipotentielles supplémentaires (EQS) doivent être effectuées en connectant à un nœud équipotentiel toutes les masses externes.



Underground cable surrounding the building / *Corda interrata che circonda l'edificio*
 Corde souterraine entourant le bâtiment / *Erdseil um das Gebäude*
 Cuerda subterránea que rodea el edificio

GROUNDING KIT (EXAMPLE) / KIT MESSA A TERRA (ESEMPIO) / KIT DE MISE A LA TERRE (EXEMPLE) / ERDUNGSKIT (BEISPIEL) / KIT DE PUESTA A TIERRA (EJEMPLO)

The manufacturer reserves the right to make changes to the kit or to this guide without prior notice.

The purpose of sacrificial anodes is to "bleed" electrical noise from plastic (therefore non-conductive) pipes. This noise can cause incorrect readings on measuring instruments (particularly pH meters and redox meters), as well as traces of rust or oxide on metal objects immersed in the same liquid.

Il costruttore si riserva la facoltà di apportare modifiche allo strumento o al presente manuale senza alcun preavviso.

Gli anodi sacrificali hanno lo scopo di "fugare" i disturbi elettrici da tubazioni in materiale plastico (quindi non conduttive). Questi disturbi possono causare errate indicazioni su strumenti di misura (in particolare pH-metri e redox-metri) e tracce di ruggine o ossido su oggetti metallici immersi nello stesso liquido.

Le fabricant se réserve le droit d'apporter des modifications à l'instrument ou au présent manuel sans préavis.

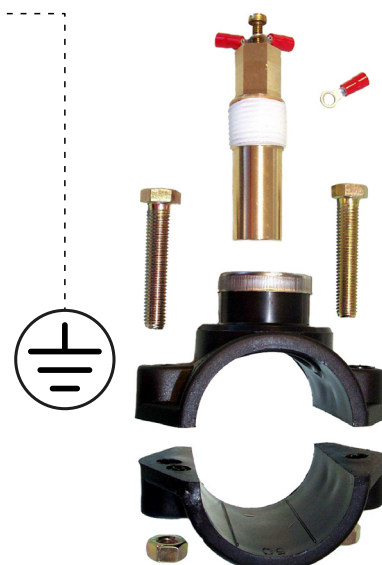
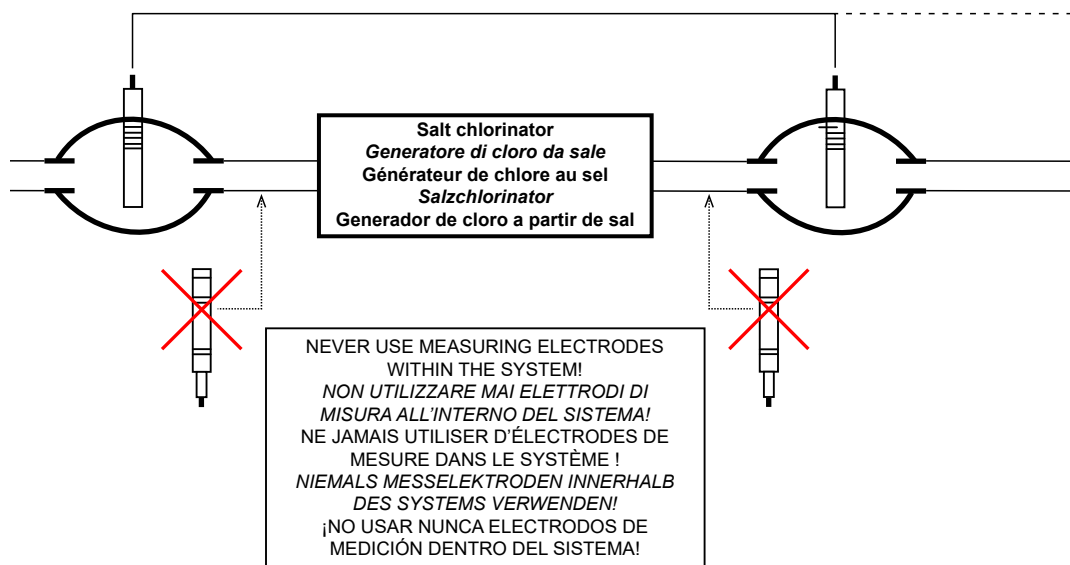
Les anodes sacrificielles sont destinées à « dissiper » les perturbations électriques des tuyaux en plastique (donc non conducteurs). Ces perturbations peuvent donner lieu à des indications incorrectes sur les instruments de mesure (en particulier pH-mètres et redox-mètres) et causer des traces de rouille ou d'oxyde sur des objets métalliques immergés dans le même liquide.

Der Hersteller behält sich vor, ohne Vorankündigung Änderungen am Gerät oder an diesem Handbuch vorzunehmen.

Die Opferanoden sollen elektrische Störungen aufgrund von (nicht leitfähigen) Kunststoffrohren ableiten. Diese Störungen können Fehlanzeigen von Messgeräten (insbesondere pH-Meter und Redox-Meter) sowie Rost- oder Oxidspuren auf Metallobjekten verursachen, die sich in der gleichen Flüssigkeit befinden.

El fabricante se reserva el derecho de realizar cambios en el dispositivo o en este manual sin previo aviso.

Los ánodos de sacrificio están destinados a "disipar" las perturbaciones eléctricas causadas por las tuberías de plástico (por lo tanto no conductoras). Estas perturbaciones pueden causar indicaciones incorrectas en los instrumentos de medición (en particular, pH-metros y redox-metros) y restos de óxido u otros óxidos en objetos metálicos sumergidos en el mismo líquido.



APPLICATIONS

Sacrificial anodes can be used in many water-treatment applications, from industrial to domestic, including swimming pool water. By their very nature, salt chlorinators discharge electricity into the water, and this could be dispersed into the liquid, particularly when connected to a poorly grounded electrical system. Additionally, the generator only works properly at high water conductivities, a condition that further favours electrical noise. Placing the saddle clamps before and after the electrolysis cell, short-circuiting them to each other and, if necessary, grounding them, encourages this noise to be absorbed into the ground rather than by the liquid.

Note: The system is only guaranteed if the grounding is fully compliant. Otherwise, further electrical noise may be introduced, rendering the system ineffective.

LIFESPAN

The life of the electrodes essentially depends on the amount of electrical noise they are able to eliminate. It is normally recommended to replace them once a year, as their inevitable oxidation reduces their conductive power. When replacing the electrodes, it is also advisable to replace the electrical cables and their eyelets.

APPLICAZIONI

Gli anodi sacrificali sono utilizzabili in molte applicazioni di trattamento acqua, dalle industriali alle civili, comprese le acque di piscina. Per sua natura un generatore di cloro da sale è un dispositivo che scarica energia nell'acqua, che potrebbe disperdersi nel liquido, in particolare in caso di collegamento ad un impianto elettrico con cattiva messa a terra. Interponendo le prese a staffa prima e dopo la cella di elettrolisi, cortocircuitandole tra loro ed eventualmente collegandole a terra, si favorisce l'assorbimento delle dispersioni verso terra piuttosto che nel liquido. Inoltre il generatore lavora correttamente solo ad elevate conducibilità dell'acqua, condizione che favorisce ulteriormente le dispersioni elettriche.

Nota: Il sistema è garantito solo se la messa a terra è completamente a norma. In caso contrario, potrebbero essere introdotti ulteriori disturbi rendendo il sistema inefficace.

DURATA

La durata degli elettrodi dipende essenzialmente dall'entità del disturbo elettrico che riescono ad eliminare.

Normalmente si consiglia di sostituirli una volta all'anno, poiché la loro inevitabile ossidazione ne riduce il potere conduttivo. Quando si sostituiscono gli elettrodi, è consigliabile anche la sostituzione dei cavi elettrici e relativi occhielli.

APPLICATIONS

Les anodes sacrificielles peuvent être utilisées dans de nombreuses applications de traitement de l'eau, industrielles et civiles, y compris l'eau de piscine.

De par sa nature, un générateur de chlore au sel est un appareil qui décharge de l'énergie dans l'eau, qui pourrait se disperser dans le liquide, notamment en cas de raccordement à un système électrique avec une mauvaise mise à la terre. En plaçant les prises de support avant et après la cellule d'électrolyse, en les court-circuitant entre elles et éventuellement en les reliant à la terre, on favorise l'absorption des dispersions vers la terre plutôt que dans le liquide. De plus, le générateur ne fonctionne correctement qu'en cas de conductivité d'eau élevée, condition qui favorise encore davantage les pertes électriques.

Remarque : Le système n'est garanti que si la mise à la terre est complètement conforme aux normes. Dans le cas contraire, d'autres perturbations pourraient survenir, rendant le système inefficace.

DURÉE

La durée de vie des électrodes dépend essentiellement de l'ampleur des perturbations électriques qu'elles sont capables d'éliminer. Il est normalement recommandé de les remplacer une fois par an, car leur inévitable oxydation réduit leur pouvoir conducteur. Lors du remplacement des électrodes, il est également conseillé de remplacer les câbles électriques et leurs œillets.

ANWENDUNGEN

Opferanoden können in vielen industriellen, gewerblichen und privaten Anwendungen zur Wasseraufbereitung, einschließlich Poolwasser, verwendet werden.

Ein Salzchlorinator ist von Natur aus ein Gerät, das Energie in das Wasser ableitet, die sich, insbesondere bei Anschluss an eine elektrische Anlage mit schlechter Erdung, in der Flüssigkeit verteilen könnte. Durch Platzieren von Rohrschellen vor und hinter der Elektrolysezelle, das Kurzschließen und ggf. die Erdung wird die Ableitung gegen Erde anstatt in die Flüssigkeit unterstützt. Darüber hinaus arbeitet der Chlorinator nur bei hohen Leitfähigkeiten des Wassers korrekt, wodurch die elektrische Dispersion zusätzlich unterstützt wird.

Hinweis: Das System ist nur bei vollständig normgerechter Erdung gewährleistet. Andernfalls könnten zusätzliche Störungen eingeleitet werden, die das System unwirksam machen.

DAUER

Die Dauer der Elektroden ist vorwiegend vom Umfang der elektrischen Störung abhängig, der von ihnen beseitigt werden kann. Gewöhnlich empfiehlt sich, die Elektroden einmal jährlich auszutauschen, da ihre unvermeidbare Oxidation die Leitfähigkeit reduziert. Beim Austausch der Elektroden sollten auch die Stromkabel mit den zugehörigen Ösen ersetzt werden.

USOS

Los ánodos de sacrificio se pueden usar para el tratamiento de diferentes tipos de agua, desde la industrial a la civil, pasando por el agua de la piscina.

Un generador de cloro salado es, por su naturaleza, un dispositivo que descarga energía en el agua, que podría dispersarse en el líquido, particularmente si está en conectado a un sistema eléctrico con mala conexión a tierra.

Mediante la interposición de los zócalos de soporte antes y después de la celda de electrolisis cortocircuitándolos juntos y, finalmente, conectándolos al suelo, se promueve la absorción de dispersiones hacia el suelo en lugar de en el líquido. Además el generador funciona correctamente solo en alta conductividad de agua, condición que promueve aún más las dispersiones eléctricas.

Nota: El sistema solo está garantizado si la puesta a tierra está totalmente a norma. De lo contrario, pueden introducirse perturbaciones adicionales que invalidarían el sistema.

DURACIÓN

La duración de los electrodos depende esencialmente de la magnitud de la perturbación eléctrica que estos son capaces de eliminar.

Normalmente, es aconsejable reemplazarlos una vez al año, ya que su inevitable oxidación reduce la potencia conductora. Al reemplazar los electrodos, también es recomendable reemplazar los cables eléctricos y sus ojales.

