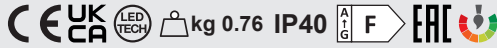


INSTALLATION INSTRUCTIONS FOR LED LAMP
ISTRUZIONI DI INSTALLAZIONE LAMPADA A LED
INSTRUCTIONS D'INSTALLATION POUR LAMPE À LED
INSTALLATION ANLEITUNG FÜR LED-LAMPEN
INSTRUCCIONES DE INSTALACIÓN PARA LÁMPARA DE LED



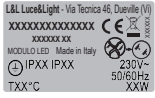
Teko 7.1

Indoor ceiling mounted / Plafoniere da interno / Plafonniers d'intérieur / Deckenleuchten für den Innenbereich / Plafones para interior



max 9W; - 230Vac

Body material: anodized aluminium body, transparent single-satin plexiglass screen
 Materiale corpo: corpo in alluminio anodizzato, schermo in plexiglass trasparente monosatinato
 Matériau corps: corps en aluminium anodisé, écran transparent en plexiglas satiné
 Material Leuchtenkörper: Gehäuse aus eloxiertem Aluminium, transparente Plexiglasscheibe
 Material cuerpo: cuerpo de aluminio anodizado, pantalla de plexiglás transparente monosatinado



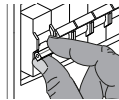
Product technical data available on the label.
 Dati tecnici del prodotto reperibili sull'etichetta.
 Données techniques du produit disponibles sur l'étiquette.
 Die technischen Daten des Produkts sind auf dem Etikett angegeben.
 Datos técnicos del producto en la etiqueta.



This product contains a light source with energy efficiency class F, in accordance with EU 2019/2015 and subsequent changes.
 Questo prodotto contiene una sorgente luminosa di classe di efficienza energetica F, in accordo con UE 2019/2015 e successive modifiche.
 Ce produit contient une source lumineuse de classe d'efficacité énergétique F, conformément à l'UE 2019/2015 et aux modifications ultérieures.
 Dieses Produkt enthält eine Lichtquelle der Energieeffizienzklasse F gemäß EU 2019/2015 und nachfolgenden Änderungen.
 El producto contiene una fuente luminosa de clase de eficiencia energética F, de acuerdo con la UE 2019/2015 y los cambios posteriores.



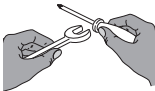
Please read the following instructions carefully and keep for future reference.
 Consigliamo di leggere con attenzione le seguenti istruzioni e di conservarle.
 Lisez attentivement les instructions suivantes et conservez-les.
 Bitte die folgenden Anweisungen sorgfältig durchlesen und gut aufbewahren.
 Se aconseja leer con atención y conservar las siguientes instrucciones.



Always disconnect the power supply before installing the fixture or performing maintenance on it.
 Prima di procedere all'installazione o alla manutenzione disinserire sempre l'energia elettrica.
 Avant d'effectuer les opérations d'installation ou d'entretien, débranchez toujours l'appareil du réseau électrique.
 Vor Installations- oder Wartungsarbeiten immer den Strom abschalten.
 Antes de proceder a la instalación o al mantenimiento, desconectar siempre la energía eléctrica.



This fixture must be installed by a qualified electrician.
 L'apparecchio deve essere installato da personale qualificato.
 L'appareil doit être installé par du personnel qualifié.
 Die Installation des Geräts darf ausschließlich von Fachpersonal durchgeführt werden.
 El aparato debe ser instalado por personal cualificado.



Unauthorized alterations to or tampering with the product will invalidate the warranty.
 Modifiche o manomissioni del prodotto, non autorizzate dall'azienda, annullano ogni condizione di garanzia.
 Toute modification ou altération du produit, non autorisée par le fabricant, annule toutes les conditions de garantie.
 Bei nicht vom Hersteller genehmigten Änderungen oder sachwidriger Verwendung des Produkts erlischt jeglicher Gewährleistungsanspruch.
 Las modificaciones o manipulaciones del producto que no estén autorizadas por el fabricante anulan todas las condiciones de garantía.



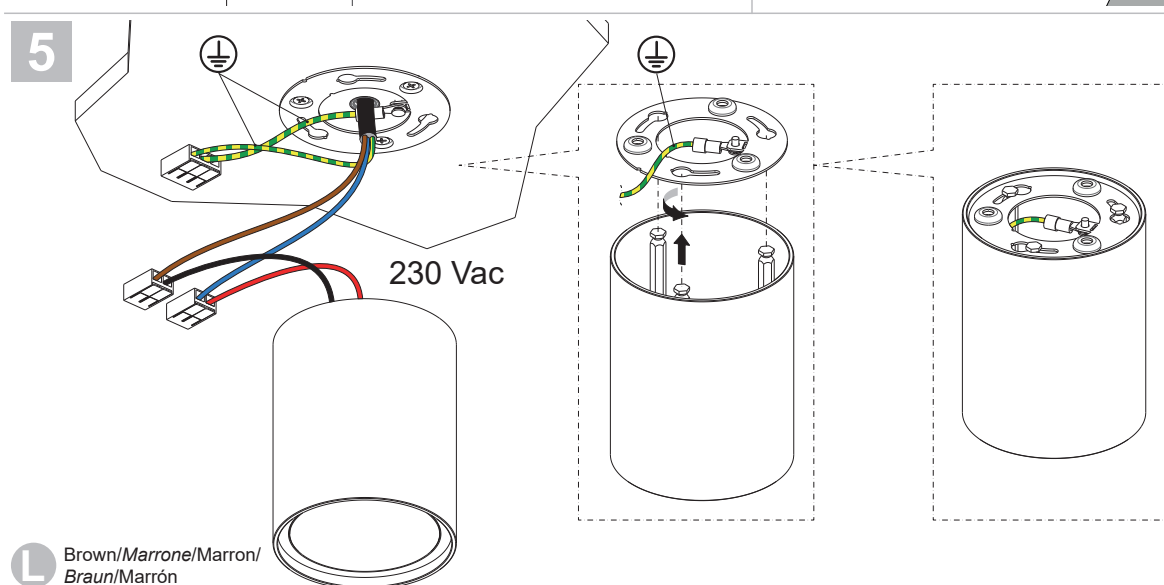
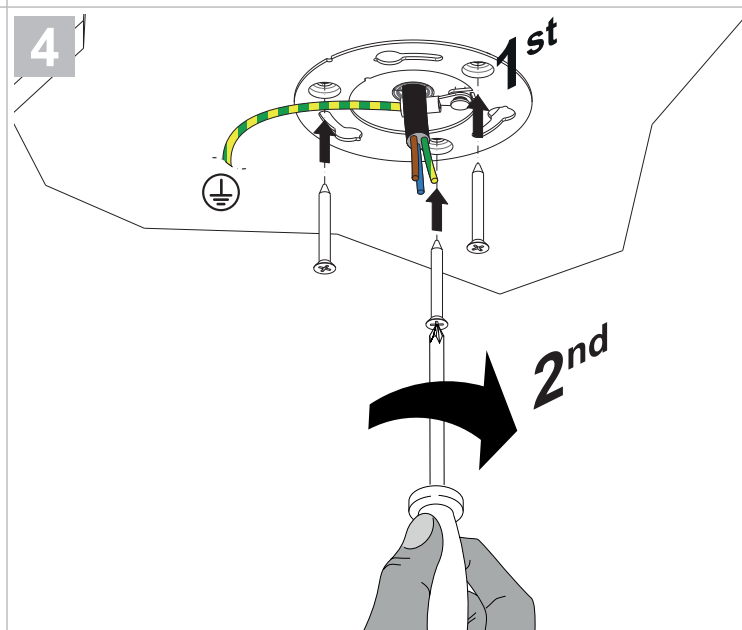
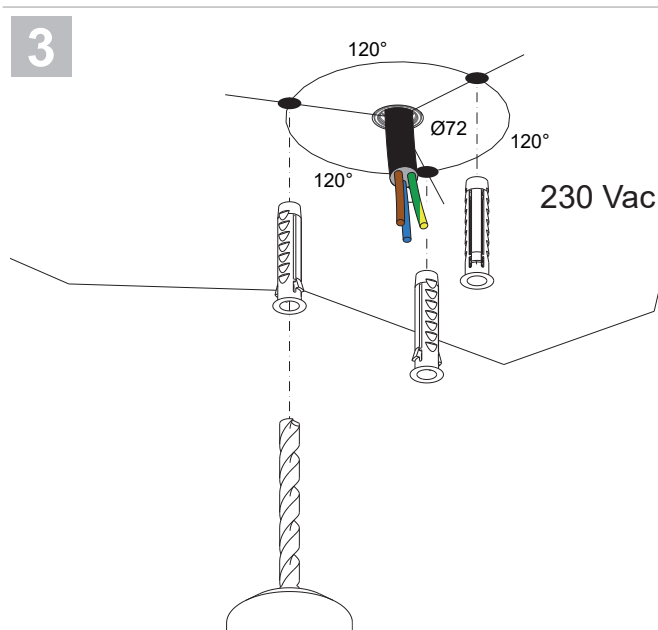
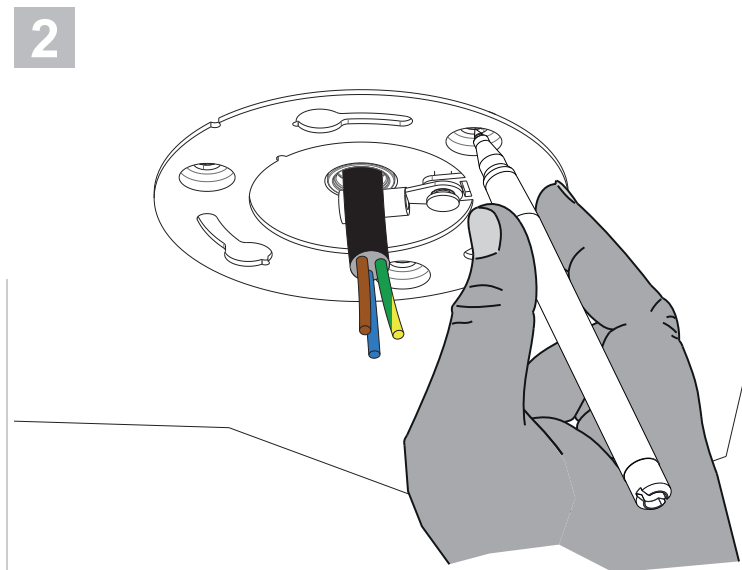
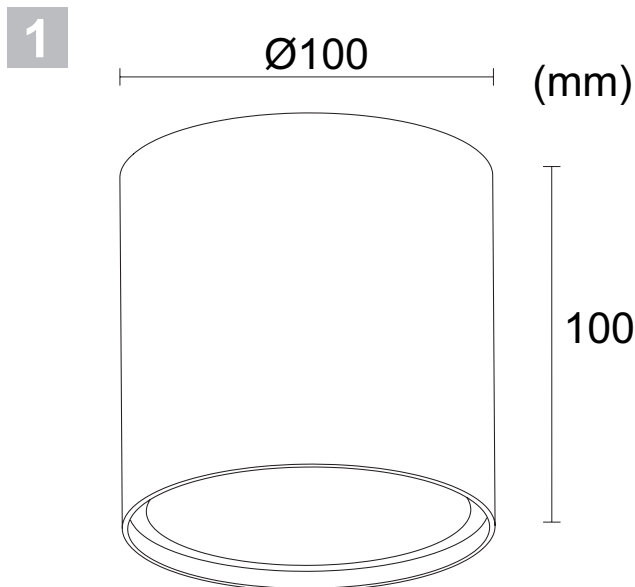
L&L Luce&Light reserves the right to change the information contained in this document at any time without prior notice being given.
 Le informazioni contenute nel presente documento possono essere modificate in qualsiasi momento senza preavviso e non comportano l'assunzione, nemmeno implicita, di alcuna obbligazione da parte della L&L Luce&Light srl.
 Les informations contenues dans le présent document peuvent être modifiées à tout moment sans préavis et ne comportent la prise en charge, explicite ou implicite, d'aucune obligation de la part de la société L&L Luce&Light srl.
 Die in diesem Dokument enthaltenen Angaben und Daten können ohne vorherige Ankündigung geändert werden und stellen, weder implizit noch explizit, eine Verpflichtung seitens L&L Luce&Light srl dar.
 La información contenida en este documento puede ser modificada en cualquier momento sin previo aviso y no implica la asunción, ni siquiera implícita, de ninguna obligación por parte de L&L Luce&Light srl.



L&L Luce&Light will not be held responsible if its fixtures are not installed in accordance with local standards.
 L'azienda L&L Luce&Light srl declina ogni responsabilità qualora l'installazione non avvenga secondo le norme vigenti.
 La société L&L Luce&Light srl décline toute responsabilité dérivant d'une installation non conforme aux normes en vigueur.
 Bei normwidriger Installation übernimmt L&L Luce&Light srl keine Haftung.
 L&L Luce&Light srl declina toda responsabilidad en caso de que la instalación no se realice según las normas vigentes.



Product for indoor applications.
 Prodotto per uso interno.
 Produit pour intérieur.
 Produkt für den Innenbereich.
 Producto para interior.

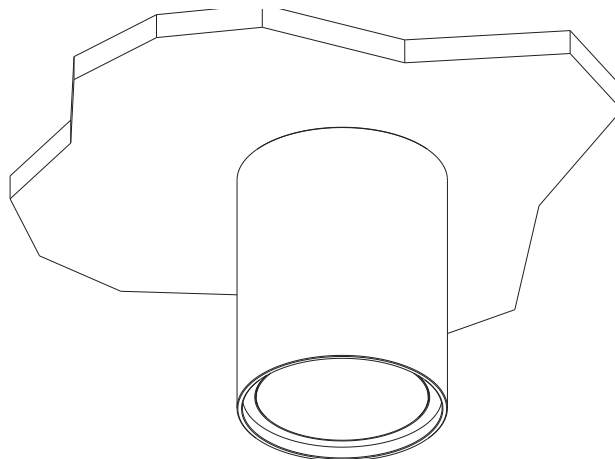


Use a terminal block conforming to EN 60998-2-1 or EN 60998-2-2 with a 3-terminal type, with a nominal voltage of 400V, with a connection capacity of 1.00 to 2.00 mm².
 Utilizzare una morsettiere conforme alla EN 60998-2-1 o EN 60998-2-2 a 3 morsetti, con tensione nominale 400V, con capacità di connessione da 1,00 a 2,00 mm².
 Utilisez un bornier conforme à EN 60998-2-1 ou EN 60998-2-2 à 3 bornes, avec une tension nominale de 400V, avec une capacité de connexion de 1,00 à 2,00 mm².
 Verwenden Sie einen Klemmenblock gemäß EN 60998-2-1 oder EN 60998-2-2 3-poligen typ mit einer Nennspannung von 400 V und einer Anschlusskapazität von 1,00 bis 2,00 mm².
 Utilice un bloque de terminales conforme a EN 60998-2-1 o EN 60998-2-2 de 3 terminales, con un voltaje nominal de 400V, con una capacidad de conexión de 1.00 a 2.00 mm².

L Brown/Marrone/Marrón
 Braun/Marrón

N Blue/Blu/Bleu/Blau/Azul

6



Only power up the system once all the lamps are connected. Connecting an individual lamp to an active power supply may cause the lamp to break due to overvoltage.

L'impianto va alimentato solo dopo che tutti gli apparecchi sono collegati. Collegare i singoli faretti con alimentatore attivo può comportare la rottura del faretto per sovratensione a vuoto.

L'installation doit être alimentée seulement après avoir branché tous les spots. Si l'on connecte les spots à un boîtier d'alimentation sous tension, cela peut entraîner la rupture du spot à cause de la surtension à vide.

Die Anlage erst nach Anschluss aller Strahler mit dem Stromnetz verbinden. Der Anschluss der Strahler bei unter Spannung stehendem Netzteil kann zu einer Beschädigung der Leuchte aufgrund von Überspannung führen.

Alimentar la instalación sólo después de que todos los focos han sido conectados. Conectar los focos con alimentador activo puede conllevar la rotura del foco por sobretensión en vacío.



On the power system, install a surge protection device to reduce the intensity of any voltage spikes, to protect the lighting fixtures from the risk of damage.

Installare, sull'impianto elettrico, un dispositivo di protezione dalle sovratensioni per ridurre l'intensità di questi fenomeni, al fine di proteggere gli apparecchi illuminanti dal rischio di danneggiamento.

Installer, sur l'installation électrique, un dispositif de protection contre les surtensions pour réduire l'intensité de ces phénomènes, afin de protéger les appareils d'éclairage contre tout risque d'endommagement.

Installieren Sie einen Überspannungsschutz an der elektrischen Anlage, um Überspannungsphänomene abzdämpfen und so die Leuchten vor Beschädigungen zu schützen.

Instalar, en la propia instalación eléctrica, un dispositivo de protección de sobretensiones para reducir la intensidad de estos fenómenos, para proteger los aparatos iluminados del riesgo de daño.



Lamps and power supply units must be installed in well-ventilated boxes or locations to allow a natural heat diffusion and avoid the devices overheating.

Apparecchi e alimentatori devono essere installati in scatole o luoghi con circolazione d'aria per permettere un naturale scambio di calore senza che vi sia un surriscaldamento dei dispositivi.

Les lampes et les systèmes d'alimentation doivent être installés dans des boîtiers ou des endroits où la circulation de l'air permet d'obtenir un échange de chaleur naturel, sans surchauffer les dispositifs.

Leuchten und Netzteile müssen in Gehäusen bzw. Räumen mit ausreichender Luftzirkulation installiert werden, damit ein natürlicher Wärmeaustausch stattfinden und eine Überhitzung der Geräte vermieden werden kann.

Las lámparas y alimentadores se deben instalar en cajas o lugares donde exista circulación de aire para permitir un natural intercambio de calor sin que se produzca un sobrecalentamiento de los dispositivos.



The electronic power supply is constant current, so to a certain extent it automatically compensates the voltage drop associated with cable length; however, we advise not exceeding 30 metres.

L'alimentatore elettronico è stabilizzato in corrente, quindi entro certi limiti compensa automaticamente la caduta di tensione dovuta alla lunghezza dei cavi; consigliamo comunque di non superare i 30m.

L'alimentateur électronique est stabilisé en courant, dans certaines limites il compense ainsi automatiquement la chute de tension due à la longueur des câbles ; nous conseillons de ne pas dépasser une longueur de 30 mètres.

Das elektronische Netzteil ist spannungsstabilisiert, d. h. bis zu einem bestimmten Maß kompensiert es automatisch den Spannungsabfall aufgrund zu langer Kabel; es wird eine maximale Länge von 30 m empfohlen.

El alimentador electrónico está estabilizado en corriente, por lo tanto, dentro de ciertos límites, compensa de forma automática la caída de tensión debida a la longitud de los cables; en cualquier caso, se aconseja no superar los 30 m.



MAINTENANCE

Scheduled maintenance must be carried out once a year (Italian standards CEI 64-8/6) on all lighting devices, regardless of their appliance class and type of use. It must at least include the following operations:

MANUTENZIONE

Per tutti gli apparecchi di illuminazione, al di là della classe di appartenenza e del tipo di utilizzo, deve essere effettuata a cadenza programmata (1 volta l'anno) la manutenzione dell'installazione (norme CEI 64-8/6) che deve prevedere almeno le seguenti operazioni:

ENTRETIEN

Pour tous les appareils d'éclairage, indépendamment de la classe d'appartenance et du type d'utilisation, il faut effectuer à échéance programmée (1 fois par an) l'entretien de l'installation (normes CEI 64-8/6), qui doit prévoir au moins les opérations suivantes :

WARTUNG

Unabhängig von Klasse und Anwendungsbereich müssen alle Beleuchtungsanlagen in festgelegten Zeitabständen (einmal im Jahr) einer Wartung (gemäß CEI-Norm 64-8/6) unterzogen werden, die mindestens die folgenden Schritte umfasst:

MANTENIMIENTO

Para todos los aparatos de iluminación, independientemente de su clase y del tipo de uso, se debe realizar con periodicidad programada (1 vez al año) el mantenimiento de la instalación (normas CEI 64-8/6), que debe contemplar por lo menos las siguientes operaciones:



Periodically cleaning the fixtures to remove the built-up dirt from gratings and screw heads.
Pulire periodicamente gli apparecchi per rimuovere gli accumuli di sporco che si depositano sulle griglie e sulle teste delle viti.
 Nettoyer périodiquement les appareils pour éliminer la saleté qui pourrait s'accumuler sur les grilles et sur les têtes des vis.
Die Leuchte regelmäßig reinigen, um Schmutzpartikel von Gittern und Schraubenköpfen zu entfernen.
 Limpiar periódicamente los aparatos para eliminar la suciedad acumulada que se puede depositar en las rejillas y en las cabezas de los tornillos.



Checking tightness of screws on the various parts of the device.
Verificare il serraggio delle viti per le varie parti dell'apparecchio.
 Vérifier le serrage des vis pour les diverses parties de l'appareil.
Schraubenanzug an allen Leuchtenteilen prüfen.
 Verificar el ajuste de los tornillos de las distintas partes del aparato.



Checking that all cable glands and cables are intact and checking cable glands are tight.
Verificare l'integrità di tutti i pressacavi e dei cavi e verificare il serraggio dei pressacavi.
 Vérifier l'intégrité de tous les presse-étoupes et des câbles, puis vérifier le serrage des presse-étoupes.
Intaktheit aller Kabel und Kabelverschraubungen sowie Anzug der Kabelverschraubungen prüfen.
 Verificar la integridad de todos los prensaestopos y de los cables y verificar el ajuste de los prensaestopos.



for class I fixtures: checking tightness of earth wire on the device; the terminal must be intact and free of oxidation or damage of any kind. If necessary, tighten the terminal screw.
Per apparecchi in classe I: verificare il serraggio del cavo di terra all'apparecchio; il morsetto dev'essere integro, privo di ossidazione o danni di altro genere. Se del caso, serrare la vite del morsetto.
 Pour les appareils appartenant à la classe I : vérifier le serrage du câble de terre à l'appareil ; la borne doit être intacte, sans oxydation ou dommage d'aucune autre nature. Le cas échéant, serrer la vis de la borne.
Für Leuchten der Klasse I: Sicherstellen, dass das Erdungskabel fest mit der Leuchte verbunden ist; die Anschlussklemme muss intakt sein und darf keine Oxidationsspuren oder andere Beschädigungen aufweisen. Falls nötig, die Schraube der Anschlussklemme nachziehen.
 Para aparatos clase I: verificar el ajuste del cable de tierra del aparato; el borne debe presentarse íntegro, no oxidado ni dañado de ningún modo. Si fuese necesario, ajustar el tornillo del borne.



Check that the glass or plastic screen is intact, and replace it if broken or damaged.
Verificare l'integrità dello schermo in vetro o plastica, sostituirlo in caso di rottura o danneggiamento.
 vérifier l'intégrité de la visière en verre ou en plastique, la remplacer en cas de rupture ou d'endommagement.
Glas- oder Plastikabdeckung überprüfen und im Fall von Bruchstellen oder sonstigen Beschädigungen auswechseln.
 verificar la integridad de la pantalla de vidrio o plástico y sustituirla en caso de rotura o daño.



The internal components such as the ballast, transformer, washers and screws must not show clear signs of oxidation or rust. Clear traces of rust and oxidation will indicate the presence of water inside the device.
I componenti interni come l'alimentatore, il trasformatore, la morsettiera, ecc. non devono presentare segni consistenti di ruggine o di ossidazione. La presenza di tali segnali indica una possibile penetrazione di acqua all'interno dell'apparecchio.
 Les composants internes, tels que le boîtier d'alimentation, le transformateur, le bornier, etc. ne doivent pas présenter de signes consistants de rouille ou d'oxydation. La présence de ces signes indique une pénétration possible d'eau à l'intérieur de l'appareil.
Die Innenteile wie Netzteil, Spannungswandler, Klemmbrett usw. dürfen keine deutlichen Rost- bzw. Oxidationsstellen aufweisen, da diese Stellen ein Hinweis darauf sind, dass möglicherweise Wasser ins Leuchteninnere eingedrungen ist.
 Los componentes internos como el alimentador, el transformador, la caja de bornes, etc. no deben presentar herrumbre u oxidación de manera consistente. Su presencia indica una posible penetración de agua en el interior del aparato.



IP40 device. In case of damage the components must be replaced (only by the Luce&Light srl) by original components and spare parts before using the fitting. The external flexible cable or cord of this luminaire cannot be replaced; if the cord is damaged, the luminaire shall be destroyed.
Apparecchio IP40. I componenti danneggiati vanno sostituiti (solo dall'azienda costruttrice) solo con ricambi originali prima di rimettere in funzione l'apparecchio. Il cavo flessibile esterno di questo apparecchio non può essere sostituito; se il cavo è danneggiato, l'apparecchio deve essere distrutto.
 Appareil IP40. Les composants endommagés doivent être remplacés (uniquement par le fabricant) seulement par des pièces de rechange d'origine avant de remettre l'appareil en fonction. Le câble ou cordon flexible externe de ce luminaire ne peut pas être remplacé; si le cordon est endommagé, le luminaire doit être détruit.
Leuchte mit Schutzart IP40. Ggf. beschädigte bauteile dürfen Ausschliesslich mit Originalersatzteilen (und nur durch den Hersteller) ausgetauscht werden. Leuchte erst nach Austausch wieder in Betrieb nehmen. Das externe flexible Kabel oder Kabel dieser Leuchte kann nicht ersetzt werden. Wenn das Kabel beschädigt ist, muss die Leuchte zerstört werden.
 Aparato IP40. Los componentes dañados deben ser sustituidos (sólo por parte del fabricante) exclusivamente con recambios originales antes de volver a activar el aparato. El cable o cable externo flexible de esta luminaria no se puede reemplazar; Si el cable está dañado, la luminaria se destruirá.



The light source in this fixture cannot be replaced: when the light source reaches the end of its life cycle, the entire fixture needs to be replaced.
La sorgente luminosa di questo apparecchio non è sostituibile; quando la sorgente luminosa raggiunge la fine del suo ciclo di vita, l'intero apparecchio deve essere sostituito.
 La source lumineuse de cet appareil n'est pas remplaçable ; lorsqu'elle atteint la fin de son cycle de vie, l'ensemble de l'appareil doit être remplacé.
Die Lichtquelle dieser Leuchte kann nicht ausgetauscht werden. Nach Ende der Lebensdauer bitte die gesamte Leuchte austauschen.
 La fuente luminosa de este aparato no es sustituible; cuando la fuente luminosa llega al final de su ciclo de vida, se debe sustituir todo el aparato.



In case of diffuser damage change it before to switch on the fitting.
Sostituire lo schermo in caso di danneggiamento prima di riutilizzare l'apparecchio.
 En cas de dommages, remplacer le diffuseur avant réutilisation de l'appareil.
Beschädigte Abdeckungen vor erneuter Inbetriebnahme austauschen.
 En caso de difusor dañado cambiarlo antes de encender el aparato.



RG1/RG2 threshold distance: n.a. (RG1 XXX). Based on worst case for LED module, with max. drive current, narrowest optics and coldest CCT.
Distanza di soglia RG1/RG2: n.a. (RG1 XXX). Rif. alla condizione più sfavorevole del modulo LED alla max. corrente di pilotaggio, sull'ottica più stretta e CCT più fredda.
 Distance seuil GR1 / GR2 : n.a. (RG1 XXX). Réf. à la condition la plus défavorable du module LED en courant de pilotage max., sur l'optique la plus étroite et la CCT la plus froide.
Grenzwert Mindestabstand RG1/RG2: n.a. (RG1 XXX). Dieser Grenzwert bezieht sich auf die ungünstigste Installationssituation des LED-Moduls, d. h. bei max. Gleichstrom, Bestückung mit der engsten Optik und kältester CCT.
 Distancia de umbral de GR1/GR2: n.a. (RG1 XXX). Ref. a la condición más desfavorable del módulo LED a la máx. corriente de pilotaje, en la óptica más estrecha y CCT más fría.