

INSTALLATION INSTRUCTIONS FOR LED LAMP
ISTRUZIONI DI INSTALLAZIONE LAMPADA A LED
INSTRUCTIONS D'INSTALLATION POUR LAMPE À LED
INSTALLATION ANLEITUNG FÜR LED-LAMPE
INSTRUCCIONES DE INSTALACIÓN PARA LÁMPARA DE LED



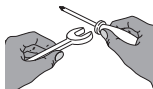
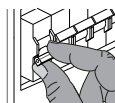
Krill 1.0

Projectors / Proiettori / Projecteurs / Spots / Projectores



max 1W - max 350mA (Vf= 3.5Vdc)

Body in anticorodal aluminium, joint in brass; screen material: polycarbonate
 Corpo in alluminio anticorodal, snodo in ottone; materiale schermo: policarbonato
 Corps en aluminium anticorodal, articulation en laiton; matériau visière: polycarbonate
 Körper aus Anticorodal-Aluminium, Kupfergelenk; material Leuchtschirm: Polykarbonat
 Cuerpo de aluminio anticorodal, articulación de latón; material pantalla: policarbonato



Product technical data available on the label.

Dati tecnici del prodotto reperibili sull'etichetta.

Données techniques du produit disponibles sur l'étiquette.

Die technischen Daten des Produkts sind auf dem Etikett angegeben.

Datos técnicos del producto en la etiqueta.

This product contains a light source with energy efficiency class F, in accordance with EU 2019/2015 and subsequent changes.
Questo prodotto contiene una sorgente luminosa di classe di efficienza energetica F, in accordo con UE 2019/2015 e successive modifiche.
 Ce produit contient une source lumineuse de classe d'efficacité énergétique F, conformément à l'UE 2019/2015 et aux modifications ultérieures.
Dieses Produkt enthält eine Lichtquelle der Energieeffizienzklasse F gemäß EU 2019/2015 und nachfolgenden Änderungen.
 El producto contiene una fuente luminosa de clase de eficiencia energética F, de acuerdo con la UE 2019/2015 y los cambios posteriores.

Please read the following instructions carefully and keep for future reference.

Consigliamo di leggere con attenzione le seguenti istruzioni e di conservarle.

Lisez attentivement les instructions suivantes et conservez-les.

Bitte die folgenden Anweisungen sorgfältig durchlesen und gut aufbewahren.

Se aconseja leer con atención y conservar las siguientes instrucciones.

Always disconnect the power supply before installing the fixture or performing maintenance on it.

Prima di procedere all'installazione o alla manutenzione disinserire sempre l'energia elettrica.

Avant d'effectuer les opérations d'installation ou d'entretien, débranchez toujours l'appareil du réseau électrique.

Vor Installations- oder Wartungsarbeiten immer den Strom abschalten.

Antes de proceder a la instalación o al mantenimiento, desconectar siempre la energía eléctrica.

This fixture must be installed by a qualified electrician.

L'apparechio deve essere installato da personale qualificato.

L'appareil doit être installé par du personnel qualifié.

Die Installation des Geräts darf ausschließlich von Fachpersonal durchgeführt werden.

El aparato debe ser instalado por personal cualificado.

Unauthorized alterations to or tampering with the product will invalidate the warranty.

Modifiche o manomissioni del prodotto, non autorizzate dall'azienda, annullano ogni condizione di garanzia.

Toute modification ou altération du produit, non autorisée par le fabricant, annule toutes les conditions de garantie.

Bei nicht vom Hersteller genehmigten Änderungen oder sachwidriger Verwendung des Produkts erlischt jeglicher Gewährleistungsanspruch.

Las modificaciones o manipulaciones del producto que no estén autorizadas por el fabricante anulan todas las condiciones de garantía.

L&L Luce&Light reserves the right to change the information contained in this document at any time without prior notice being given.

Le informazioni contenute nel presente documento possono essere modificate in qualsiasi momento senza preavviso e non comportano l'assunzione, nemmeno implicita, di alcuna obbligazione da parte della L&L Luce&Light srl.

Les informations contenues dans le présent document peuvent être modifiées à tout moment sans préavis et ne comportent la prise en charge, explicite ou implicite, d'aucune obligation de la part de la société L&L Luce&Light srl.

Die in diesem Dokument enthaltenen Angaben und Daten können ohne vorherige Ankündigung geändert werden und stellen, weder implizit noch explizit, eine Verpflichtung seitens L&L Luce&Light srl dar.

La información contenida en este documento puede ser modificada en cualquier momento sin previo aviso y no implica la asunción, ni siquiera implícita, de ninguna obligación por parte de L&L Luce&Light srl.

L&L Luce&Light will not be held responsible if its fixtures are not installed in accordance with local standards.

L'azienda L&L Luce&Light srl declina ogni responsabilità qualora l'installazione non avvenga secondo le norme vigenti.

La société L&L Luce&Light srl décline toute responsabilité dérivant d'une installation non conforme aux normes en vigueur.

Bei normwidriger Installation übernimmt L&L Luce&Light srl keine Haftung.

L&L Luce&Light srl declina toda responsabilidad en caso de que la instalación no se realice según las normas vigentes.

Product for indoor applications.

Prodotto per uso interno.

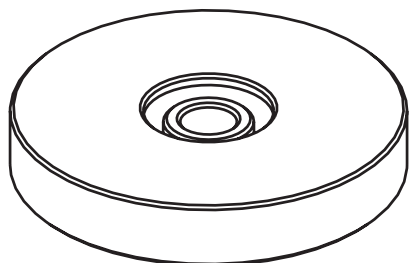
Produit pour intérieur.

Produkt für den Innenbereich.

Producto para interior.

With WDA00X / Con WDA00X / Avec WDA00X / Mit WDA00X / Con WDA00X

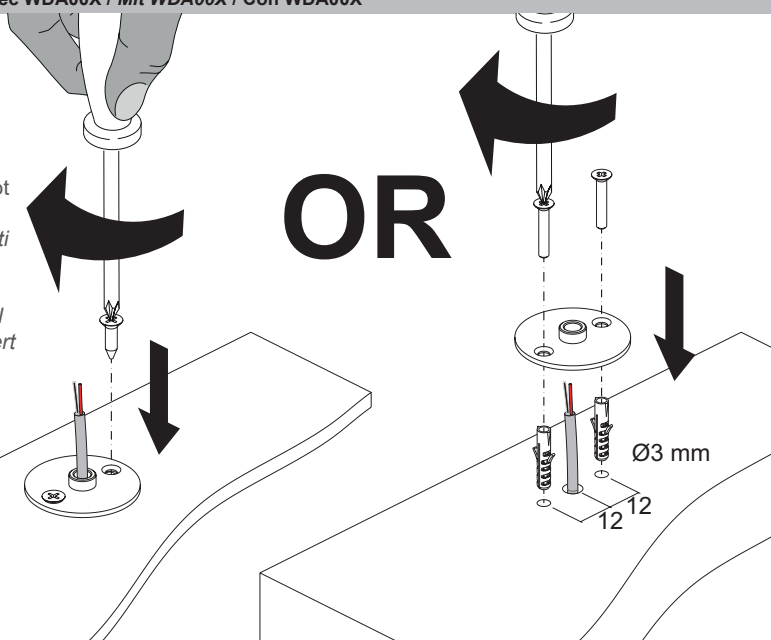
1



WDA00X

Screws and dowels not supplied
Viti e tasselli non forniti
 Vis et chevilles non fournies
Schrauben und Dübel werden nicht mitgeliefert
 Tornillos y tacos no incluidos

OR



2

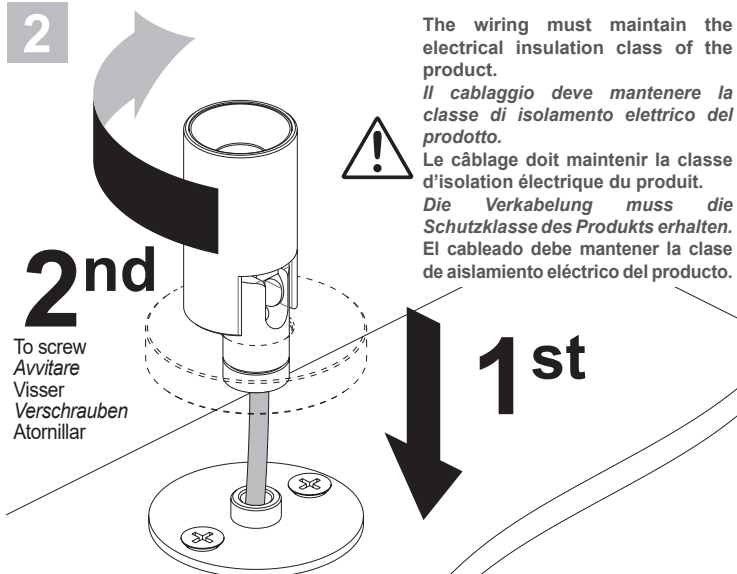
The wiring must maintain the electrical insulation class of the product.
Il cablaggio deve mantenere la classe di isolamento elettrico del prodotto.
 Le câblage doit maintenir la classe d'isolation électrique du produit.
Die Verkabelung muss die Schutzklasse des Produkts erhalten.
 El cableado debe mantener la clase de aislamiento eléctrico del producto.



2nd

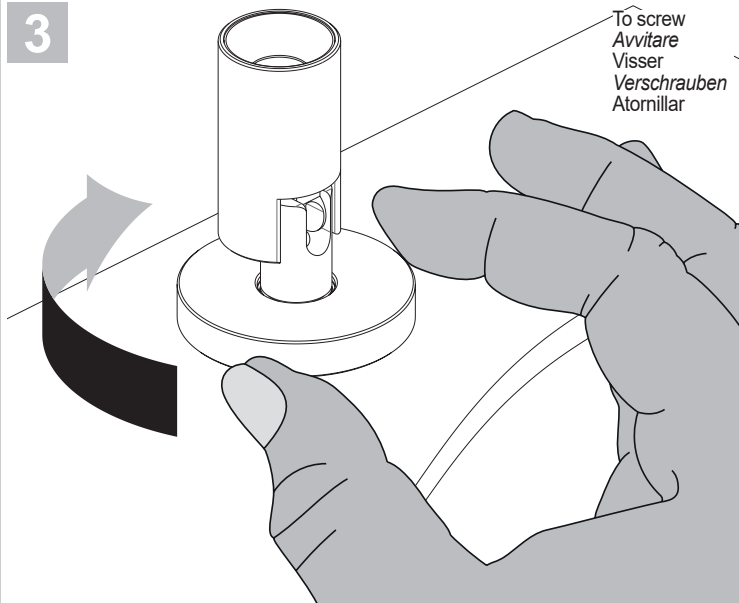
To screw
Avvitare
 Visser
 Verschrauben
 Atornillar

1st



3

To screw
Avvitare
 Visser
 Verschrauben
 Atornillar

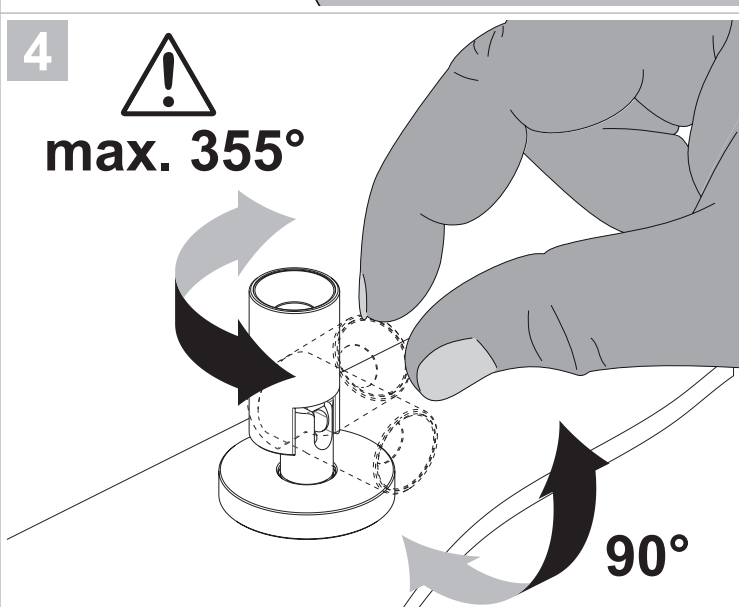


4



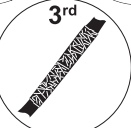
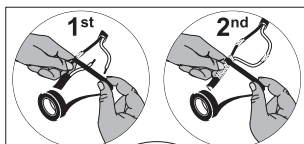
max. 355°

90°



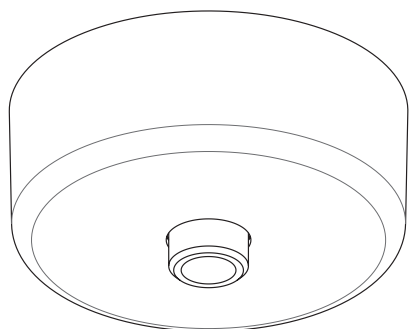
max 350mA

3rd



Insulating tape
Nastro isolante
 Ruban isolant
Isolierband
 Cinta aislante

With WDA03X / Con WDA03X / Avec WDA03X / Mit WDA03X / Con WDA03X

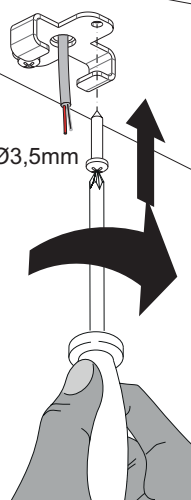


WDA03X

1

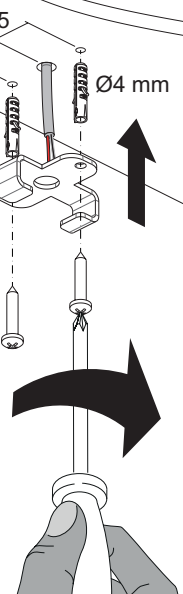
Screws and dowels not supplied
 Viti e tasselli non forniti
 Vis et chevilles non fournies
 Schrauben und Dübel werden nicht mitgeliefert
 Tornillos y tacos no incluidos

max Ø3,5mm

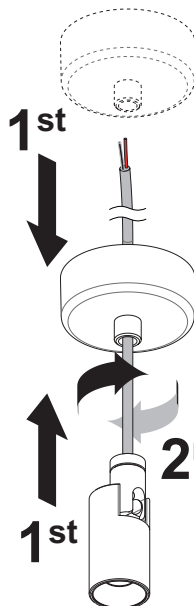


OR

max Ø3,5mm



2



To screw
 Avvitare
 Visser
 Verschrauben
 Atomillar

4

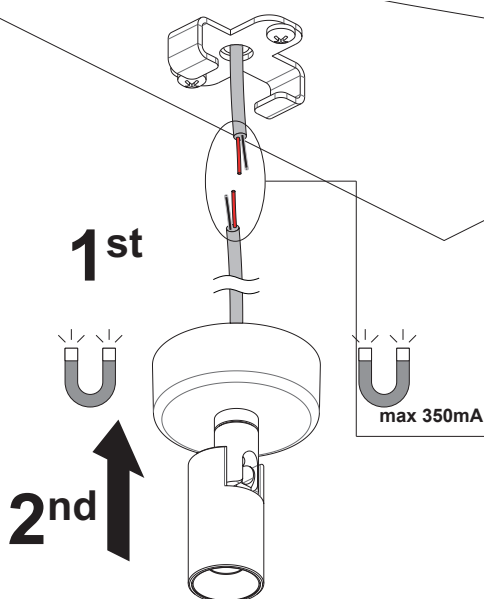
CLACK!

90°

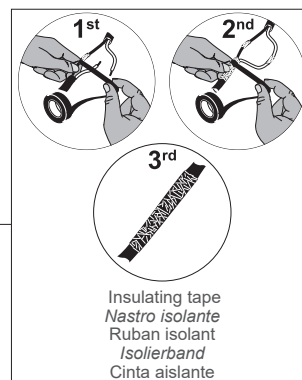
max. 355°



3



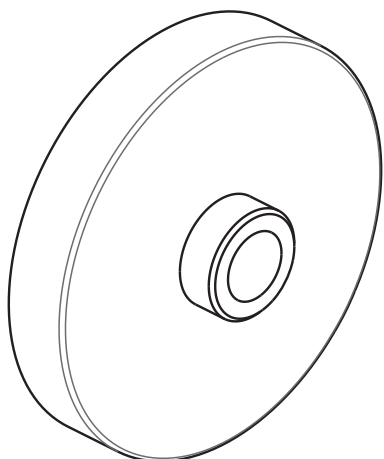
The wiring must maintain the electrical insulation class of the product.
 Il cablaggio deve mantenere la classe di isolamento elettrico del prodotto.
 Le câblage doit maintenir la classe d'isolation électrique du produit.
 Die Verkabelung muss die Schutzklasse des Produkts erhalten.
 El cableado debe mantener la clase de aislamiento eléctrico del producto.



Insulating tape
 Nastro isolante
 Ruban isolant
 Isolierband
 Cinta aislante

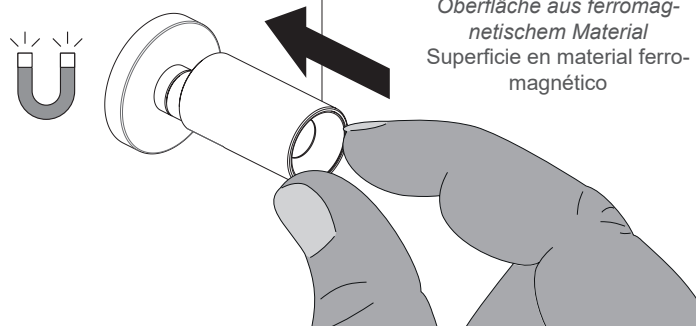
With WDA04X / Con WDA04X / Avec WDA04X / Mit WDA04X / Con WDA04X

WDA04X



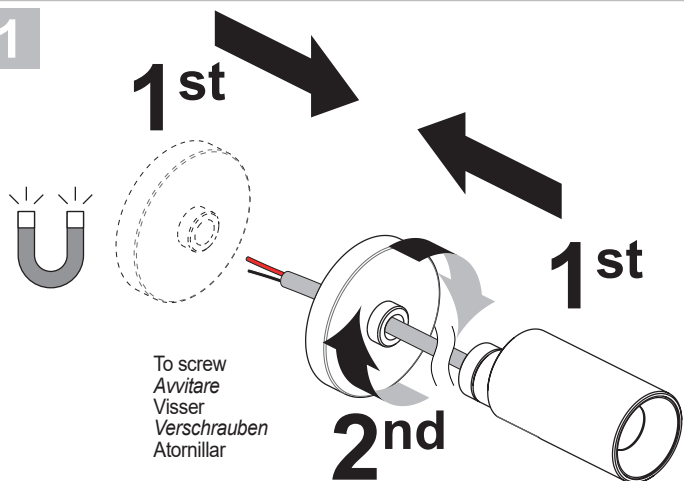
3

CLACK!



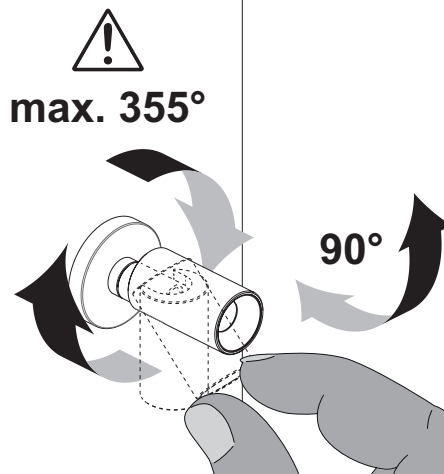
Surface in ferromagnetic material
 Superficie in materiale ferromagnetico
 Surface en matériau ferromagnétique
 Oberfläche aus ferromagnetischem Material
 Superficie en material ferromagnético

1



To screw
 Avvitare
 Visser
 Verschrauben
 Atomillar

4



max. 35°

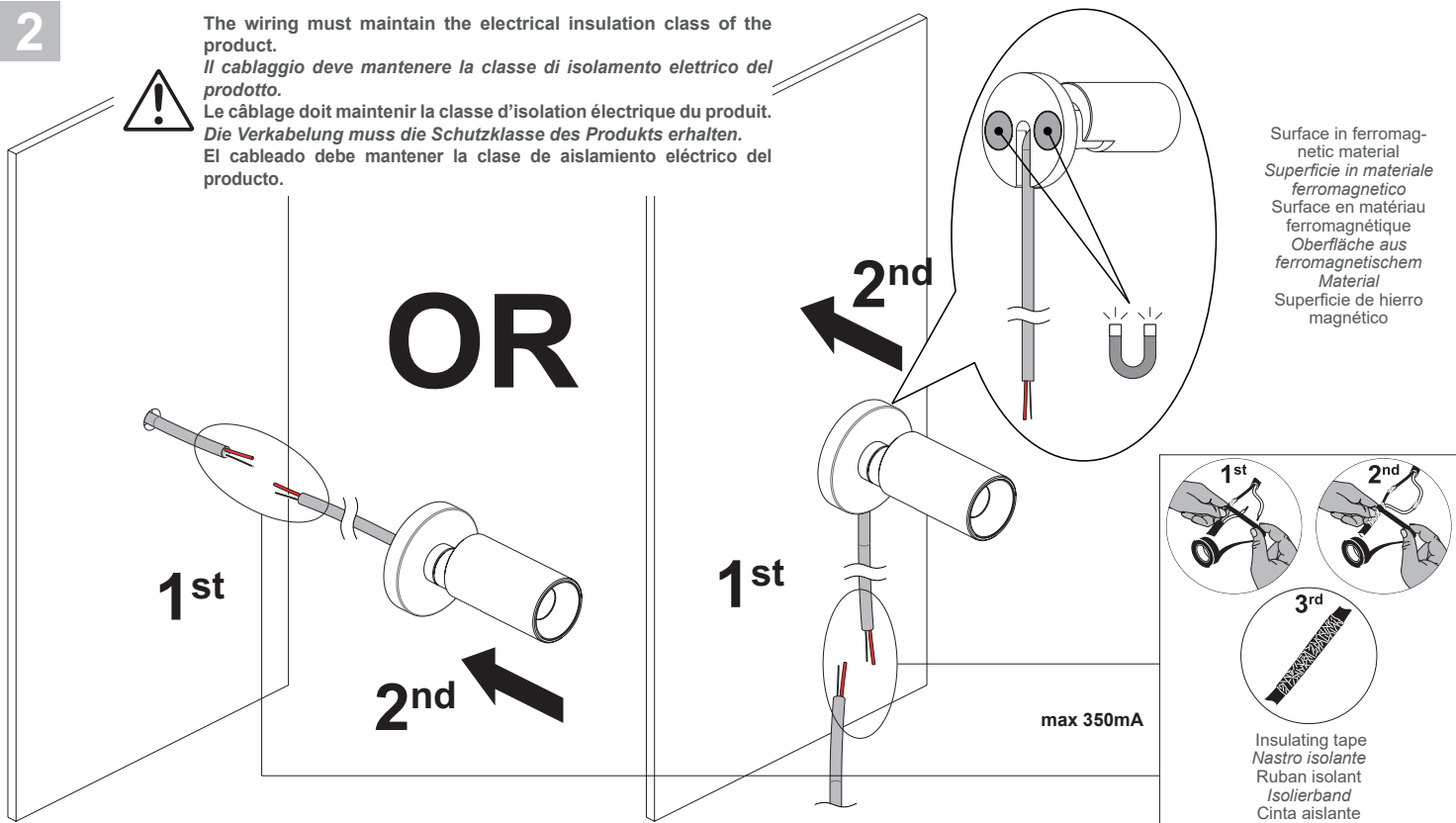
90°

2

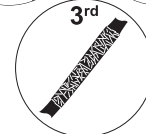
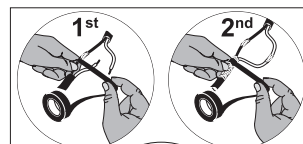
The wiring must maintain the electrical insulation class of the product.
 Il cablaggio deve mantenere la classe di isolamento elettrico del prodotto.
 Le câblage doit maintenir la classe d'isolation électrique du produit.
 Die Verkabelung muss die Schutzklasse des Produkts erhalten.
 El cableado debe mantener la clase de aislamiento eléctrico del producto.



OR



Surface in ferromagnetic material
 Superficie in materiale ferromagnetico
 Surface en matériau ferromagnétique
 Oberfläche aus ferromagnetischem Material
 Superficie de hierro magnético



Insulating tape
 Nastro isolante
 Ruban isolant
 Isolierband
 Cinta aislante

max 350mA

With WGA01 / Con WGA01 / Avec WGA01 / Mit WGA01 / Con WGA01

1

2nd

To screw
 Avvitare
 Visser
 Verschrauben
 Atornillar

3

1st

2nd

3rd

max 50 mm

max 350mA

1st

2nd

3rd

Insulating tape
 Nastro isolante
 Ruban isolant
 Isolierband
 Cinta aislante

4

max. 355°

90°

1st

The wiring must maintain the electrical insulation class of the product.
 Il cablaggio deve mantenere la classe di isolamento elettrico del prodotto.
 Le câblage doit maintenir la classe d'isolation électrique du produit.
 Die Verkabelung muss die Schutzklasse des Produkts erhalten.
 El cableado debe mantener la clase de aislamiento eléctrico del producto.

With WGA08X / Con WGA08X / Avec WGA08X / Mit WGA08X / Con WGA08X

1

2

3rd

max 350mA

1st

2nd

To screw
 Avvitare
 Visser
 Verschrauben
 Atornillar

4

90°

max. 355°

1st

2nd

3rd

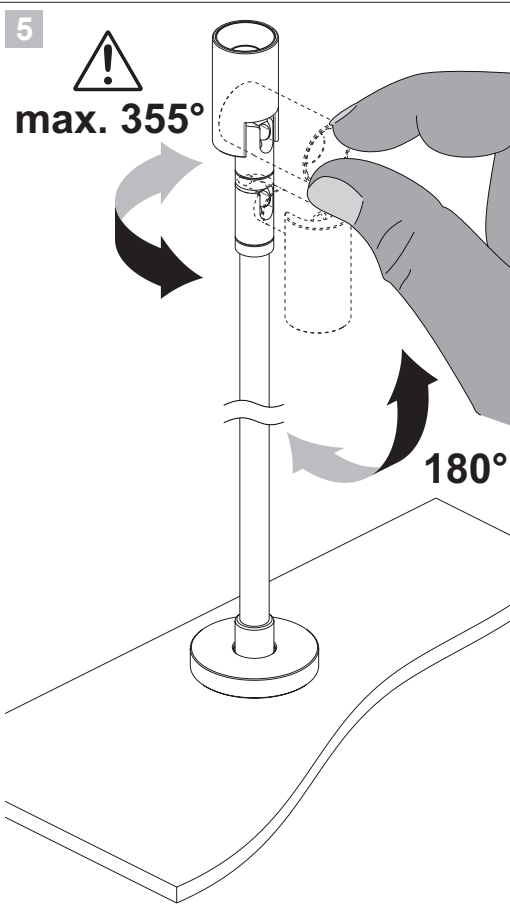
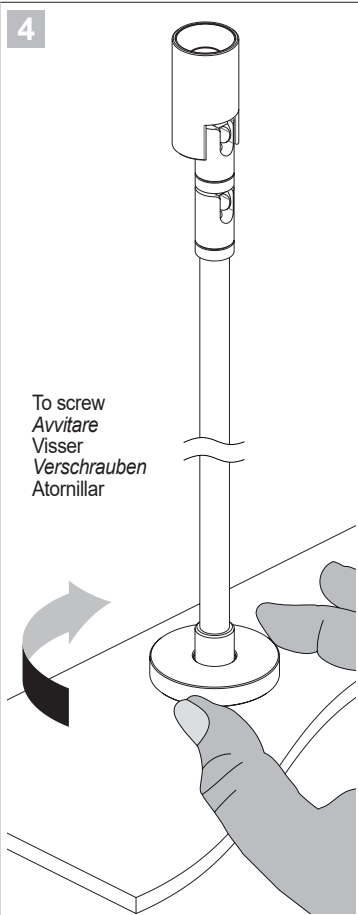
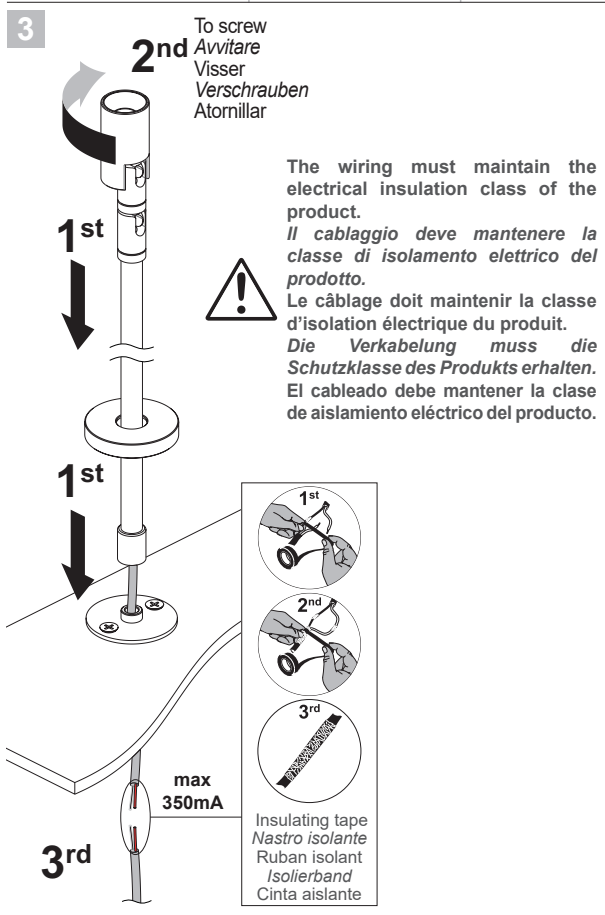
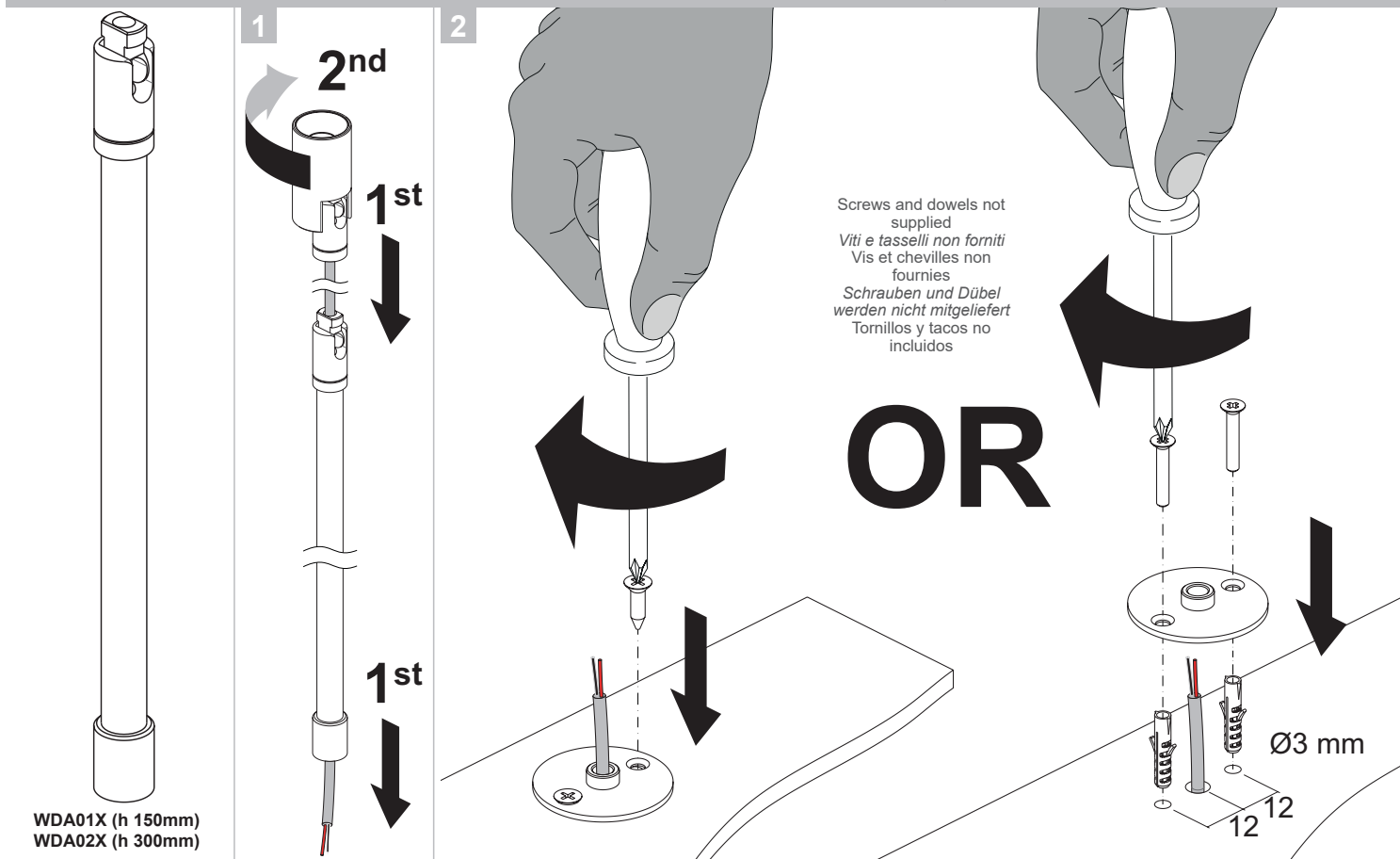
Insulating tape
 Nastro isolante
 Ruban isolant
 Isolierband
 Cinta aislante

WGA08X

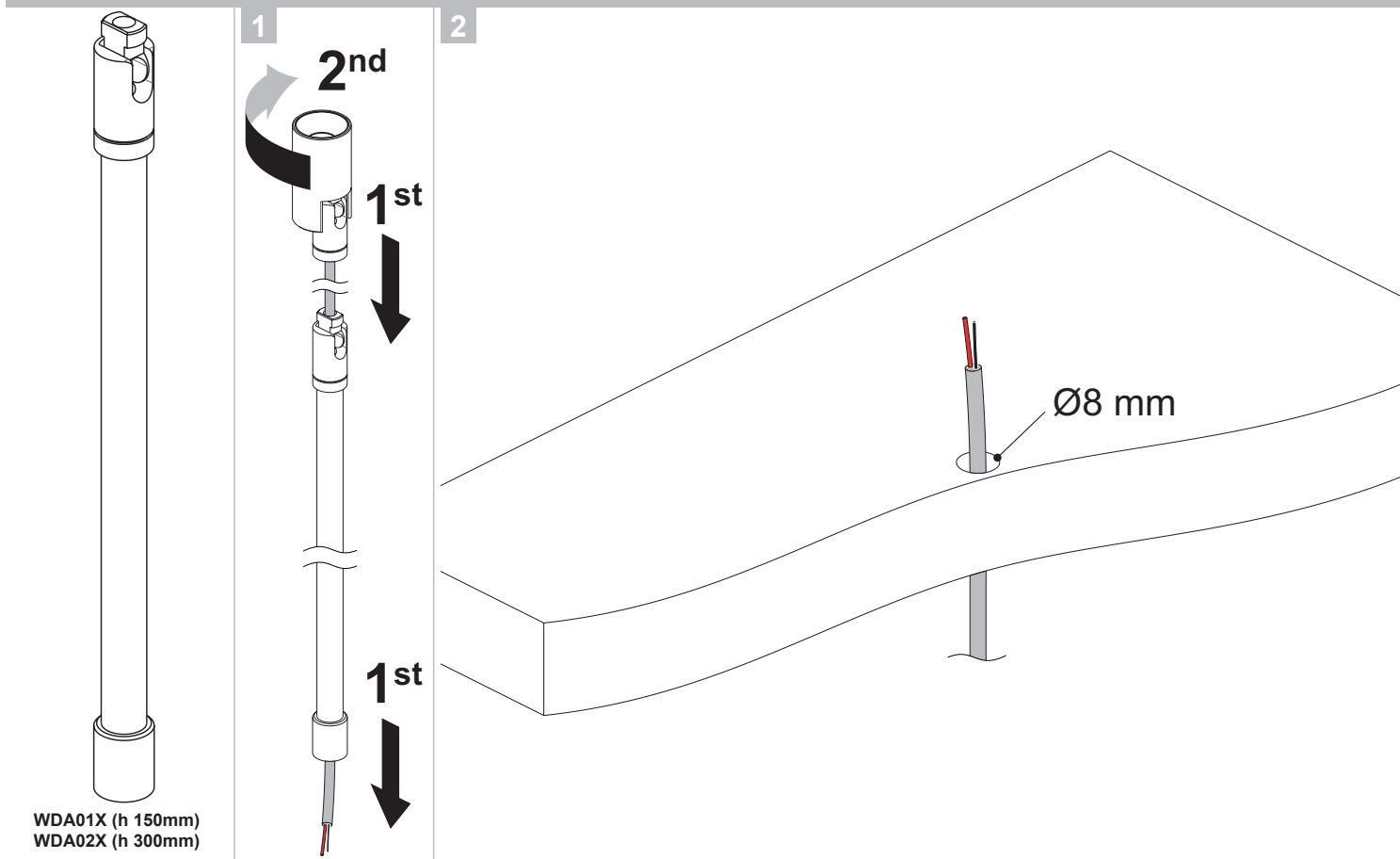
The wiring must maintain the electrical insulation class of the product.
 Il cablaggio deve mantenere la classe di isolamento elettrico del prodotto.
 Le câblage doit maintenir la classe d'isolation électrique du produit.
 Die Verkabelung muss die Schutzklasse des Produkts erhalten.
 El cableado debe mantener la clase de aislamiento eléctrico del producto.

B (mm)	Ø18
X (mm)	11 min
S (mm)	5 ÷ 25
H min (mm)	30

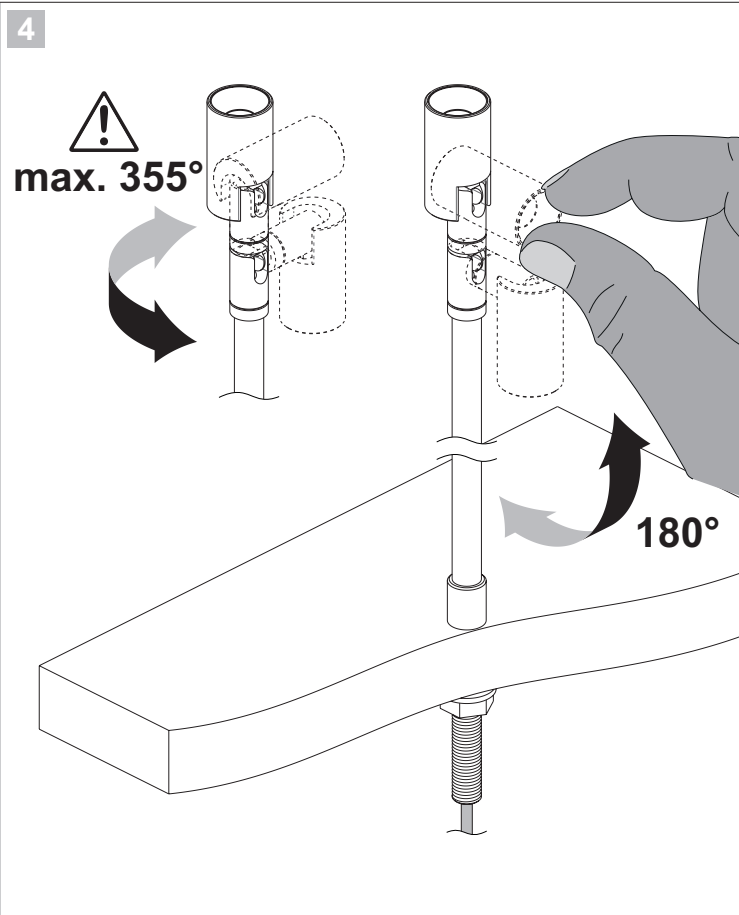
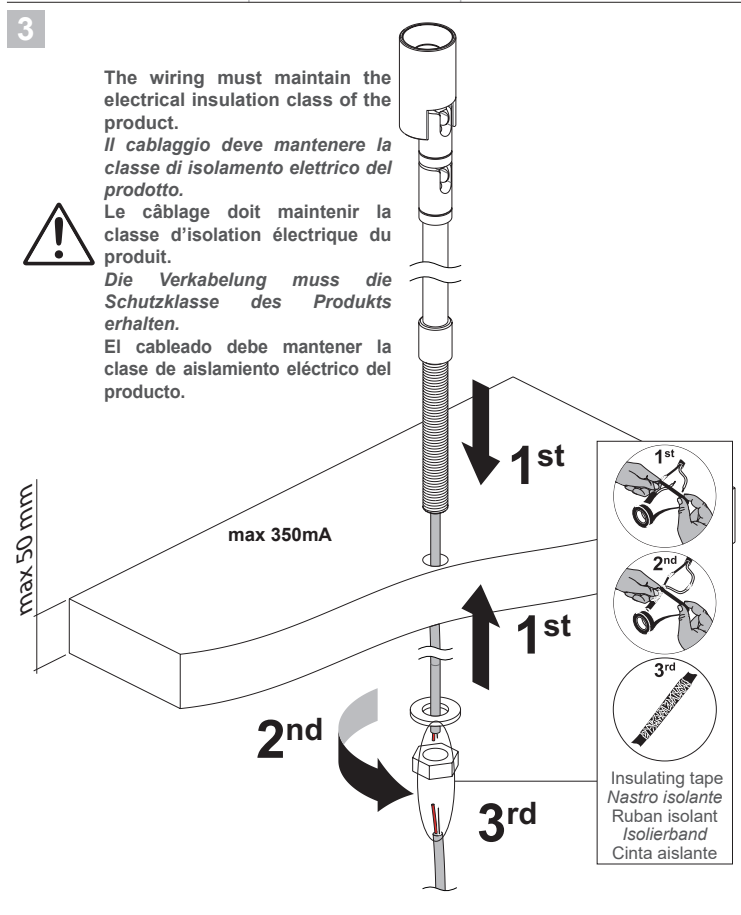
With WDA01X or WDA02X and WDA00X / Con WDA01X o WDA02X e WDA00X / Avec WDA01X ou WDA02X et WDA00X /
 Mit WDA01X oder WDA02X und WDA00X / Con WDA01X o WDA02X y WDA00X

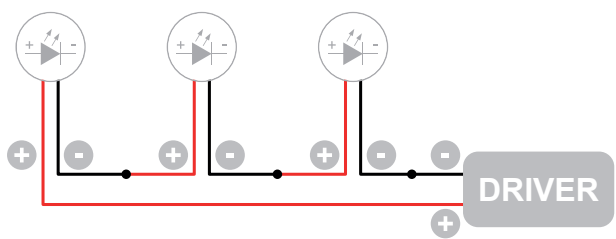


With WDA01X or WDA02X and WGA01 / Con WDA01X o WDA02X e WGA01 / Avec WDA01X ou WDA02X et WGA01 /
 Mit WDA01X oder WDA02X und WGA01 / Con WDA01X o WDA02X y WGA01



WDA01X (h 150mm)
 WDA02X (h 300mm)





+ Red/Brown/White
 Rosso/Marrone/Bianco
 Rouge/Marron/Bianco
 Rot/Braun/Weiss
 Rojo/Marrón/Blanco

- Black/Blue
 Nero/Blu
 Noir/Bleu
 Schwarz/Blau
 Negro/Azul



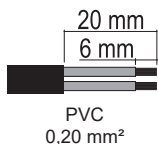
The individual lamps must be connected in series. Only power up the system once all the lamps have being connected.

Il collegamento dei singoli apparecchi LED va fatto sempre in serie. Alimentare l'impianto solo dopo che tutti gli apparecchi sono collegati.

Die LEDs immer in Reihe schalten. Anlage erst nach Anschluss aller Strahler mit Strom versorgen.

Branchez les spots à LED toujours en série. Alimentez l'installation seulement après avoir branché tous les spots.

La conexión de los focos LED se debe realizar siempre en serie. Alimentar la instalación sólo después de que todos los focos han sido conectados.



Only use power cables with an outer sheath. Do not use individual wires in input. Only use flexible cables in <PVC> plastic with an appropriate diameter (such as HT105° 2x0,20 Ø3 mm). Do not use rigid cables and/or ones with metal core insulation.
Utilizzare solo cavi di alimentazione in doppia guaina. Non entrare con fili singoli. Utilizzare solo cavi flessibili in plastica <PVC> di diametro adatto (tipo HT105° 2x0,20 Ø3 mm). Non utilizzare cavi rigidi e/o con anima metallica.
Utiliser uniquement des câbles d'alimentation à double gaine. Ne pas entrer avec des fils uniques. Utiliser seulement des câbles flexibles en plastique <PVC> ayant un diamètre approprié (type HT105° 2x0,20 Ø3 mm). Ne pas utiliser de câbles rigides et/ou avec âme métallique.
Nur doppelt isolierte Netzkabel verwenden. Keine Einzeldrähte verwenden. Nur flexible <PVC>-plastikleitungen mit geeignetem Durchmesser verwenden (Typ HT105° 2x0,20 Ø3 mm). Keine starren Kabel bzw. keine Kabel mit Metallader verwenden.
Utilizar sólo cables de alimentación con doble cubierta. No entrar con cables con cubierta individual. Utilizar sólo cables flexibles en plástica <PVC> de diámetro adecuado (tipo HT105° 2x0,20 Ø3 mm). No utilizar cables rígidos y/o con alma metálica.

Only use SELV safety extra low voltage power supplies with Uout max= 60Vdc, compliant with IEC / EN 61347-2-13, protected against short circuit.
Utilizzare alimentatori a bassissima tensione di sicurezza tipo Selv con Uout max= 60Vdc, conformi alla IEC/EN 61347-2-13, protetti contro il cortocircuito.
Utiliser des boîtiers d'alimentation très basse tension de sécurité de type SELV Uout max= 60Vdc, conforme à IEC / EN 61347-2-13, protégé contre les courts-circuits.
Selv-Schutzkleinspannung Netzteile mit Uout max= 60Vdc, konform mit IEC / EN 61347-2-13, gegen Kurzschluss geschützt.
Utilizar alimentadores de muy baja tensión de seguridad tipo SELV con Uout max= 60Vdc, cumple con IEC / EN 61347-2-13, protegido contra cortocircuito.

The power supply to be used shall be approved by the Standard IEC/EN 61347-2-13 with SELV output and Short-circuit/overload protected.
L'alimentatore da utilizzare deve essere conforme alla norma IEC/EN 61347-2-13 con uscita SELV e protezione da cortocircuito/sovraccarico.
Le boîtier d'alimentation à utiliser doit être conforme à la norme CEI/EN 61347-2-13 avec sortie SELV et protection contre les courts-circuits/surcharges.
Das verwendete Netzteil muss der Norm EN 61347-2-13 entsprechen, über einen SELV-Ausgang sowie Kurzschluss- und Überlastschutz verfügen.
La fuente de alimentación utilizada debe cumplir con la norma CEI/EN 61347-2-13 con salida SELV y protección contra cortocircuitos/sobrecargas.

MAINTENANCE

Scheduled maintenance must be carried out once a year (Italian standards CEI 64-8/6) on all lighting devices, regardless of their appliance class and type of use. It must at least include the following operations:

MANUTENZIONE

Per tutti gli apparecchi di illuminazione, al di là della classe di appartenenza e del tipo di utilizzo, deve essere effettuata a cadenza programmata (1 volta l'anno) la manutenzione dell'installazione (norme CEI 64-8/6) che deve prevedere almeno le seguenti operazioni:

ENTRETIEN

Pour tous les appareils d'éclairage, indépendamment de la classe d'appartenance et du type d'utilisation, il faut effectuer à échéance programmée (1 fois par an) l'entretien de l'installation (normes CEI 64-8/6), qui doit prévoir au moins les opérations suivantes :

WARTUNG

Unabhängig von Klasse und Anwendungsbereich müssen alle Beleuchtungsanlagen in festgelegten Zeitabständen (einmal im Jahr) einer Wartung (gemäß CEI-Norm 64-8/6) unterzogen werden, die mindestens die folgenden Schritte umfasst:

MANTENIMIENTO

Para todos los aparatos de iluminación, independientemente de su clase y del tipo de uso, se debe realizar con periodicidad programada (1 vez al año) el mantenimiento de la instalación (normas CEI 64-8/6), que debe contemplar por lo menos las siguientes operaciones:



Periodically cleaning the fixtures to remove the built-up dirt from surfaces, gratings and screw heads.
Pulire periodicamente gli apparecchi per rimuovere gli accumuli di sporco che si depositano sulle superfici, sulle griglie e sulle teste delle viti.
Nettoyer périodiquement les appareils pour éliminer la saleté qui pourrait s'accumuler sur les surfaces, les grilles et sur les têtes des vis.
Die Leuchte regelmäßig reinigen, um Schmutzpartikel von Oberflächen, Gittern und Schraubenköpfen zu entfernen.
Limpiar periódicamente los aparatos para eliminar la suciedad acumulada que se puede depositar en las superficies, las rejillas y en las cabezas de los tornillos.



Checking tightness of screws on the various parts of the device.
Verificare il serraggio delle viti per le varie parti dell'apparecchio.
Vérifier le serrage des vis pour les diverses parties de l'appareil.
Schraubenanzug an allen Leuchteilen prüfen.
Verificar el ajuste de los tornillos de las distintas partes del aparato.



Checking that all cable glands and cables are intact and checking cable glands are tight.
Verificare l'integrità di tutti i pressacavi e dei cavi e verificare il serraggio dei pressacavi.
Vérifier l'intégrité de tous les presse-étoupes et des câbles, puis vérifier le serrage des presse-étoupes.
Intaktheit aller Kabel und Kabelverschraubungen sowie Anzug der Kabelverschraubungen prüfen.
Verificar la integridad de todos los prensaestopas y de los cables y verificar el ajuste de los prensaestopas.



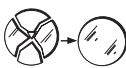
Check that the glass or plastic screen is intact, and replace it if broken or damaged.
Verificare l'integrità dello schermo in vetro o plastica, sostituirlo in caso di rottura o danneggiamento.
vérifier l'intégrité de la visière en verre ou en plastique, la remplacer en cas de rupture ou d'endommagement.
Glas- oder Plastikabdeckung überprüfen und im Fall von Bruchstellen oder sonstigen Beschädigungen auswechseln.
verificar la integridad de la pantalla de vidrio o plástico y sustituirla en caso de rotura o daño.



In case of damage the components must be replaced (only by the Luce&Light srl) by original components and spare parts before using the fitting.
I componenti danneggiati vanno sostituiti (solo dall'azienda costruttrice) solo con ricambi originali prima di rimettere in funzione l'apparecchio.
Les composants endommagés doivent être remplacés (uniquement par le fabricant) seulement par des pièces de rechange d'origine avant de remettre l'appareil en fonction.
Ggf. beschädigte bauteile dürfen Ausschiesslich mit Originalersatzteilen (und nur durch den Hersteller) ausgetauscht werden. Leuchte erst nach austausch wieder in Betrieb nehmen.
Los componentes dañados deben ser sustituidos (sólo por parte del fabricante) exclusivamente con recambios originales antes de volver a activar el aparato.



The light source contained in this luminaire shall only be replaced by the manufacturer or his service agent or a similar qualified person.
La sorgente luminosa contenuta in questo apparecchio deve essere sostituita solo dal costruttore o dal suo servizio di assistenza o da personale altrettanto qualificato.
La source lumineuse contenue dans ce luminaire ne doit être remplacée que par le fabricant, son agent de service ou une personne qualifiée similaire.
Die in dieser Leuchte enthaltene Lichtquelle darf nur vom Hersteller oder seinem Servicemitarbeiter oder einer ähnlich qualifizierten Person ausgetauscht werden
La fuente de luz contenida en esta luminaria solo debe ser reemplazada por el fabricante o su agente de servicio o una persona calificada similar



In case of diffuser damage change it before to switch on the fitting.
Sostitire lo schermo in caso di danneggiamento prima di riutilizzare l'apparecchio.
En cas de dommages, remplacer le diffuseur avant réutilisation de l'appareil.
Beschädigte Abdeckungen vor erneuter Inbetriebnahme austauschen.
En caso de difusor dañado cambiarlo antes de encender el aparato.



RG1/RG2 threshold distance: 1.37 m. Based on worst case for LED module, with max. drive current, narrowest optics and coldest CCT.
Distanza di soglia RG1/RG2: 1.37 m. Rif. alla condizione più sfavorevole del modulo LED alla max. corrente di pilotaggio, sull'ottica più stretta e CCT più fredda.
Distance seuil GR1 / GR2 : 1.37 m. Réf. à la condition la plus défavorable du module LED en courant de pilotage max., sur l'optique la plus étroite et la CCT la plus froide.
Grenzwert Mindestabstand RG1/RG2: 1.37 Meter. Dieser Grenzwert bezieht sich auf die ungünstigste Installationssituation des LED-Moduls, d. h. bei max. Gleichstrom, Bestückung mit der engsten Optik und kältester CCT.
Distancia de umbral de GR1/GR2: 1.37 m. Ref. a la condición más desfavorable del módulo LED a la máx. corriente de pilotaje, en la óptica más estrecha y CCT más fría.