

Made in Italy

Krill 2.4 - Krill 3.4
 Projectors / Proiettori / Projecteurs / Spots / Projectores

CE UK CA LED TECH III IP40 g 65 g 75 A1 F EAC
 max 2.5W (Krill 2.4), max 4.5W (Krill 3.4) - max 700mA (Vf= 3.5Vdc, Krill 2.4), max 350mA (Vf= 11.9Vdc, Krill 3.4)

Body in anticorodal aluminium, joint in brass; screen material: polycarbonate
 Corpo in alluminio anticorodal, snodo in ottone; materiale schermo: policarbonato
 Corps en aluminium anticorodal, articulation en laiton; matériau visière: polycarbonate
 Körper aus Anticorodal-Aluminium, Kupfergelenk; material Leuchtschirm: Polykarbonat
 Cuerpo de aluminio anticorodal, articulación de latón; material pantalla: policarbonato



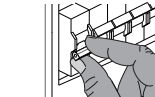
Product technical data available on the label.
 Dati tecnici del prodotto reperibili sull'etichetta.
 Données techniques du produit disponibles sur l'étiquette.
 Die technischen Daten des Produkts sind auf dem Etikett angegeben.
 Datos técnicos del producto en la etiqueta.



This product contains a light source with energy efficiency class F, in accordance with EU 2019/2015 and subsequent changes.
 Questo prodotto contiene una sorgente luminosa di classe di efficienza energetica F, in accordo con UE 2019/2015 e successive modifiche.
 Ce produit contient une source lumineuse de classe d'efficacité énergétique F, conformément à l'UE 2019/2015 et aux modifications ultérieures.
 Dieses Produkt enthält eine Lichtquelle der Energieeffizienzklasse F gemäß EU 2019/2015 und nachfolgenden Änderungen.
 El producto contiene una fuente luminosa de clase de eficiencia energética F, de acuerdo con la UE 2019/2015 y los cambios posteriores.



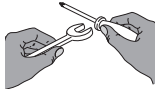
Please read the following instructions carefully and keep for future reference.
 Consigliamo di leggere con attenzione le seguenti istruzioni e di conservarle.
 Lisez attentivement les instructions suivantes et conservez-les.
 Bitte die folgenden Anweisungen sorgfältig durchlesen und gut aufbewahren.
 Se aconseja leer con atención y conservar las siguientes instrucciones.



Always disconnect the power supply before installing the fixture or performing maintenance on it.
 Prima di procedere all'installazione o alla manutenzione disinserire sempre l'energia elettrica.
 Avant d'effectuer les opérations d'installation ou d'entretien, débranchez toujours l'appareil du réseau électrique.
 Vor Installations- oder Wartungsarbeiten immer den Strom abschalten.
 Antes de proceder a la instalación o al mantenimiento, desconectar siempre la energía eléctrica.



This fixture must be installed by a qualified electrician.
 L'apparecchio deve essere installato da personale qualificato.
 L'appareil doit être installé par du personnel qualifié.
 Die Installation des Geräts darf ausschließlich von Fachpersonal durchgeführt werden.
 El aparato debe ser instalado por personal cualificado.



Unauthorized alterations to or tampering with the product will invalidate the warranty.
 Modifiche o manomissioni del prodotto, non autorizzate dall'azienda, annullano ogni condizione di garanzia.
 Toute modification ou altération du produit, non autorisée par le fabricant, annule toutes les conditions de garantie.
 Bei nicht vom Hersteller genehmigten Änderungen oder sachwidriger Verwendung des Produkts erlischt jeglicher Gewährleistungsanspruch.
 Las modificaciones o manipulaciones del producto que no estén autorizadas por el fabricante anulan todas las condiciones de garantía.



L&L Luce&Light reserves the right to change the information contained in this document at any time without prior notice being given.
 Le informazioni contenute nel presente documento possono essere modificate in qualsiasi momento senza preavviso e non comportano l'assunzione, nemmeno implicita, di alcuna obbligazione da parte della L&L Luce&Light srl.
 Les informations contenues dans le présent document peuvent être modifiées à tout moment sans préavis et ne comportent la prise en charge, explicite ou implicite, d'aucune obligation de la part de la société L&L Luce&Light srl.
 Die in diesem Dokument enthaltenen Angaben und Daten können ohne vorherige Ankündigung geändert werden und stellen, weder implizit noch explizit, eine Verpflichtung seitens L&L Luce&Light srl dar.
 La información contenida en este documento puede ser modificada en cualquier momento sin previo aviso y no implica la asunción, ni siquiera implícita, de ninguna obligación por parte de L&L Luce&Light srl.

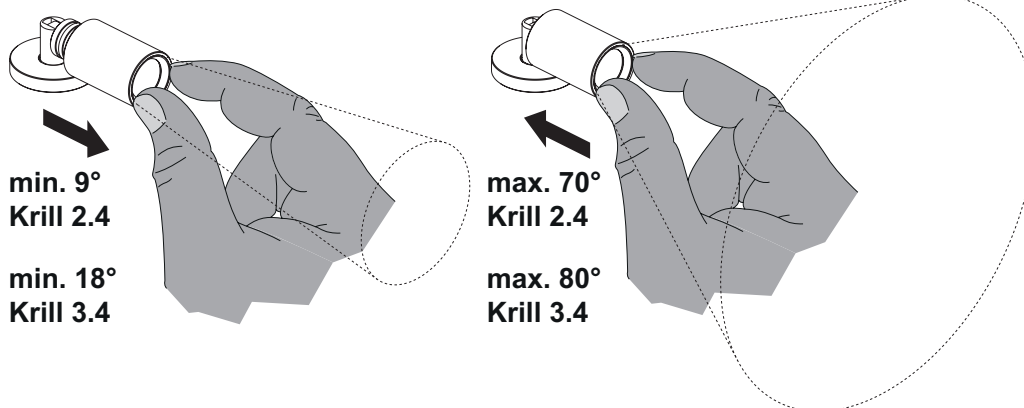


L&L Luce&Light will not be held responsible if its fixtures are not installed in accordance with local standards.
 L'azienda L&L Luce&Light srl declina ogni responsabilità qualora l'installazione non avvenga secondo le norme vigenti.
 La société L&L Luce&Light srl décline toute responsabilité dérivant d'une installation non conforme aux normes en vigueur.
 Bei normwidriger Installation übernimmt L&L Luce&Light srl keine Haftung.
 L&L Luce&Light srl declina toda responsabilidad en caso de que la instalación no se realice según las normas vigentes.



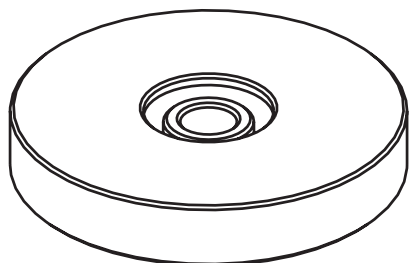
Product for indoor applications.
 Prodotto per uso interno.
 Produit pour intérieur.
 Produkt für den Innenbereich.
 Producto para interior.

ZOOM ADJUSTMENT / REGOLAZIONE ZOOM / RÉGLAGE ZOOM / ZOOM-EINSTELLUNG / REGULACIÓN ZOOM



With WDA00X / Con WDA00X / Avec WDA00X / Mit WDA00X / Con WDA00X

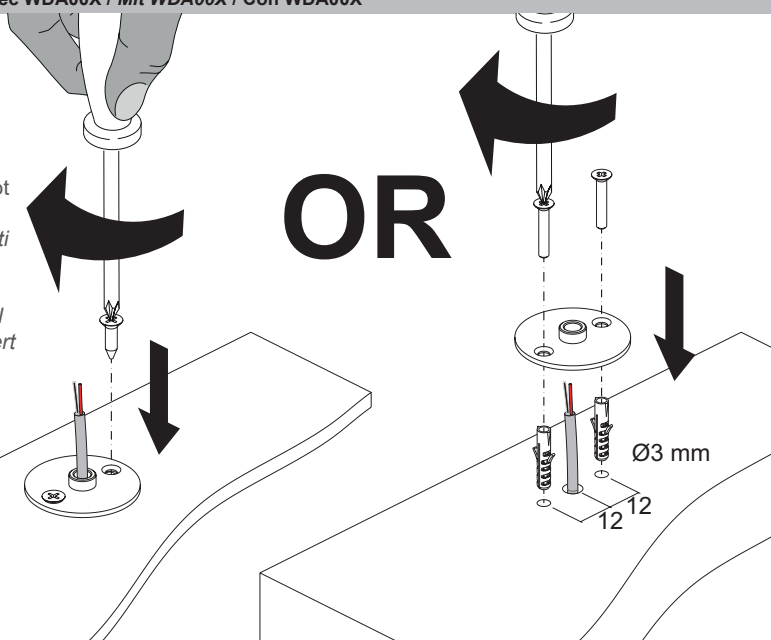
1



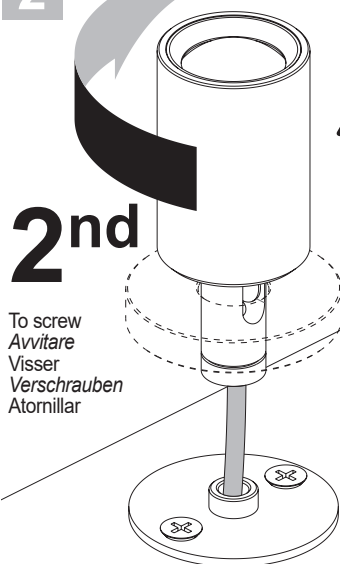
WDA00X

Screws and dowels not supplied
Viti e tasselli non forniti
 Vis et chevilles non fournies
Schrauben und Dübel werden nicht mitgeliefert
 Tornillos y tacos no incluidos

OR



2



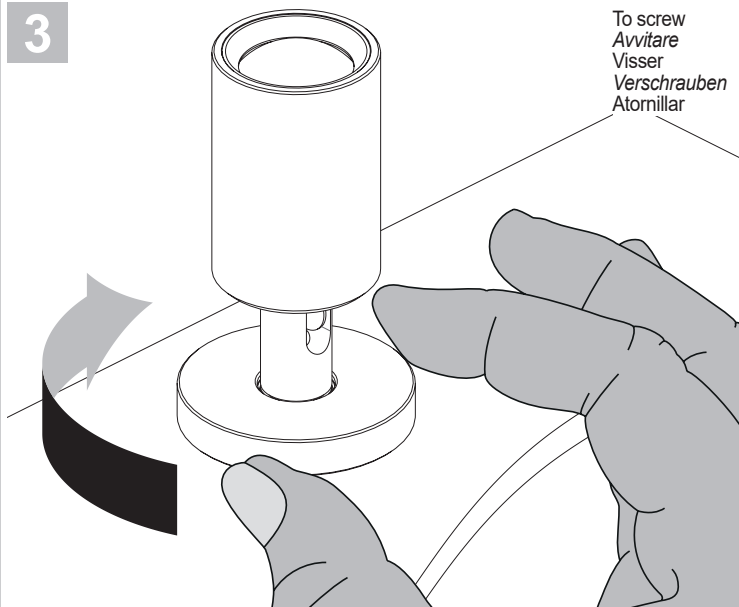
2nd

To screw
Avvitare
 Visser
Verschrauben
 Atomillar

1st

The wiring must maintain the electrical insulation class of the product.
Il cablaggio deve mantenere la classe di isolamento elettrico del prodotto.
 Le câblage doit maintenir la classe d'isolation électrique du produit.
Die Verkabelung muss die Schutzklasse des Produkts erhalten.
 El cableado debe mantener la clase de aislamiento eléctrico del producto.

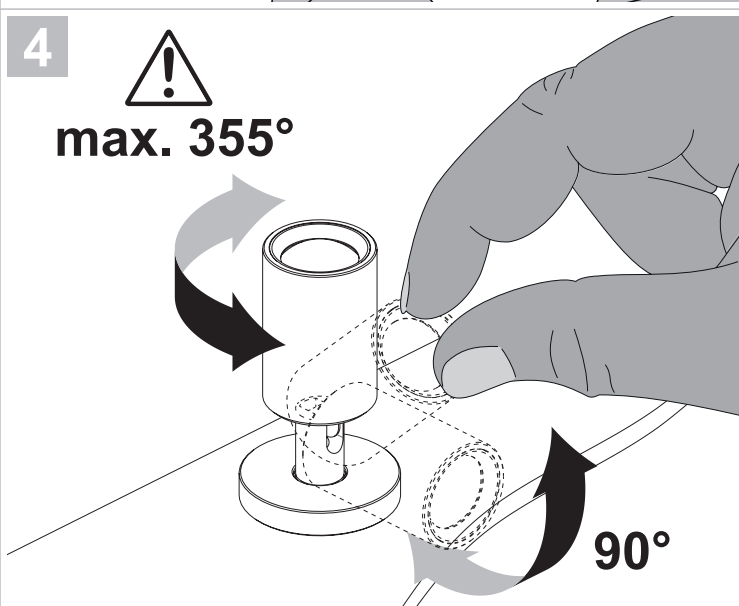
3



To screw
Avvitare
 Visser
Verschrauben
 Atomillar

4

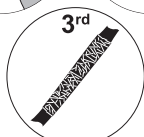
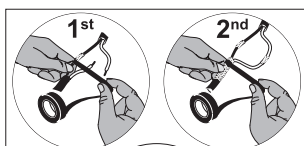
max. 355°



90°

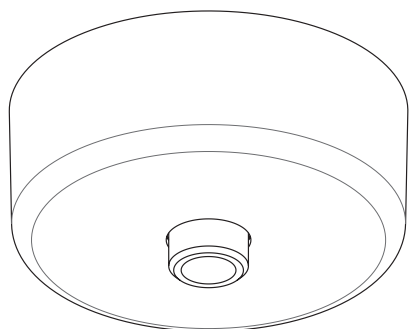
max 700mA
 Krill 2.4
 max 350mA
 Krill 3.4

3rd

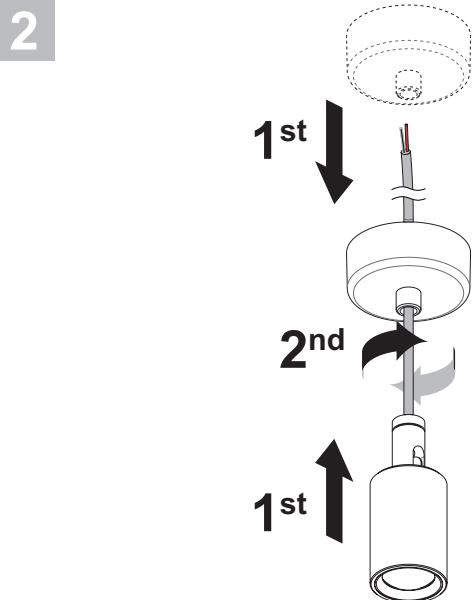
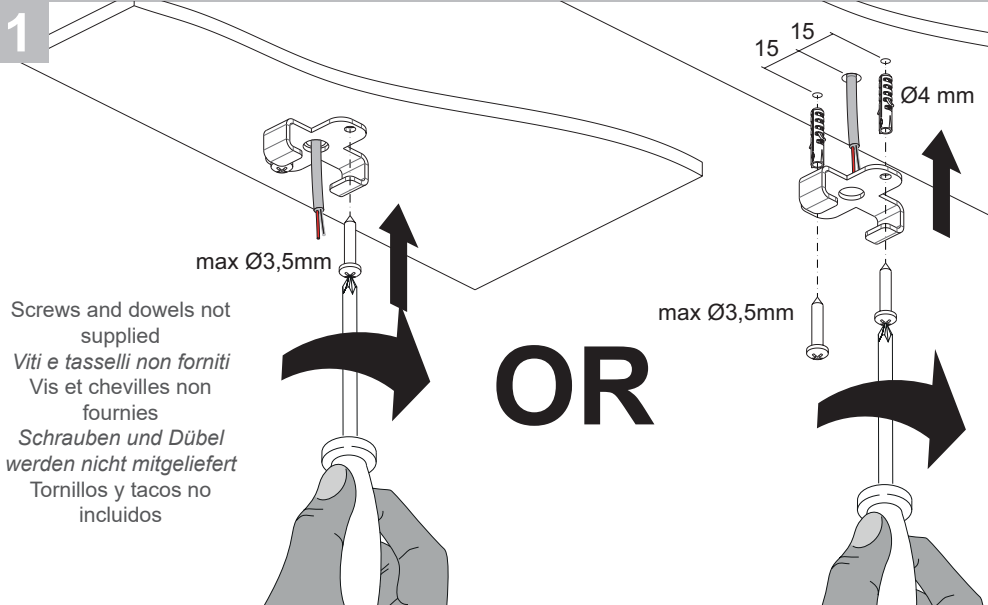


Insulating tape
Nastro isolante
 Ruban isolant
Isolierband
 Cinta aislante

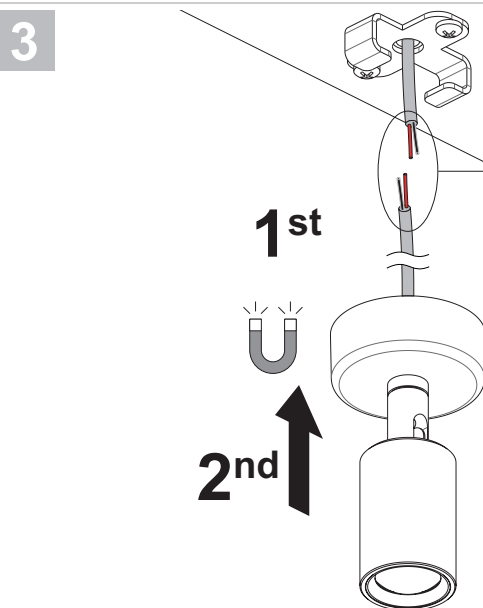
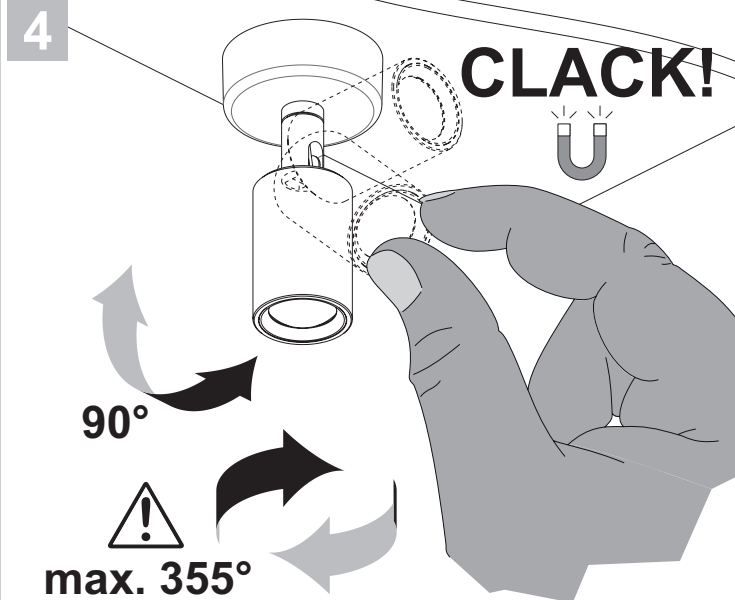
With WDA03X / Con WDA03X / Avec WDA03X / Mit WDA03X / Con WDA03X



WDA03X



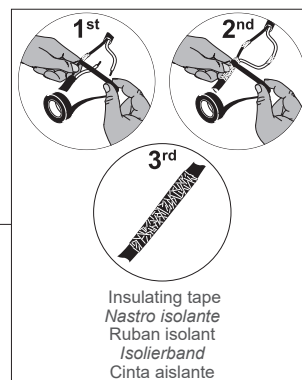
To screw
 Avvitare
 Visser
 Verschrauben
 Atomillar



The wiring must maintain the electrical insulation class of the product.
 Il cablaggio deve mantenere la classe di isolamento elettrico del prodotto.
 Le câblage doit maintenir la classe d'isolation électrique du produit.
 Die Verkabelung muss die Schutzklasse des Produkts erhalten.
 El cableado debe mantener la clase de aislamiento eléctrico del producto.

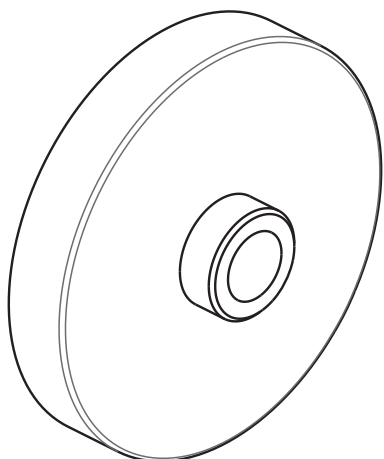
max 700mA
 Krill 2.4

max 350mA
 Krill 3.4



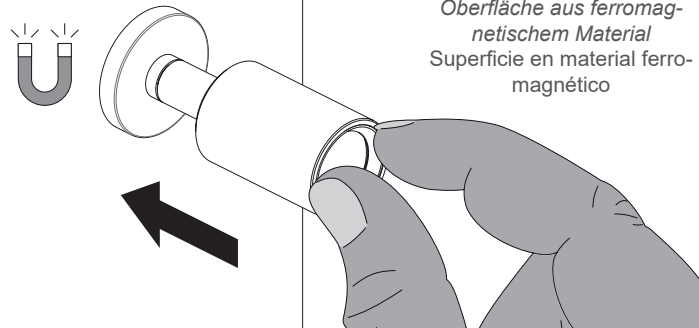
With WDA04X / Con WDA04X / Avec WDA04X / Mit WDA04X / Con WDA04X

WDA04X



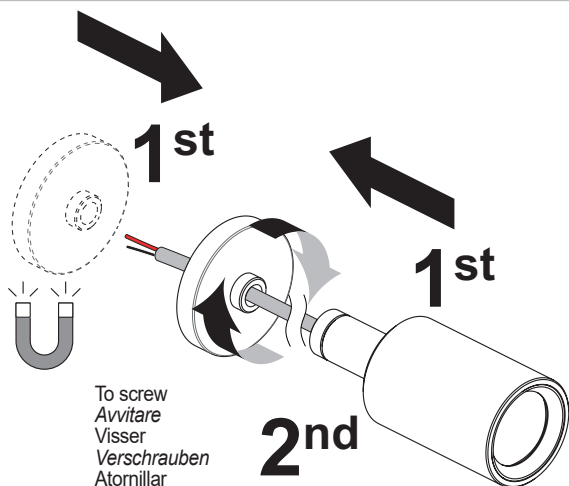
3

CLACK!



Surface in ferromagnetic material
 Superficie in materiale ferromagnetico
 Surface en matériau ferromagnétique
 Oberfläche aus ferromagnetischem Material
 Superficie en material ferromagnético

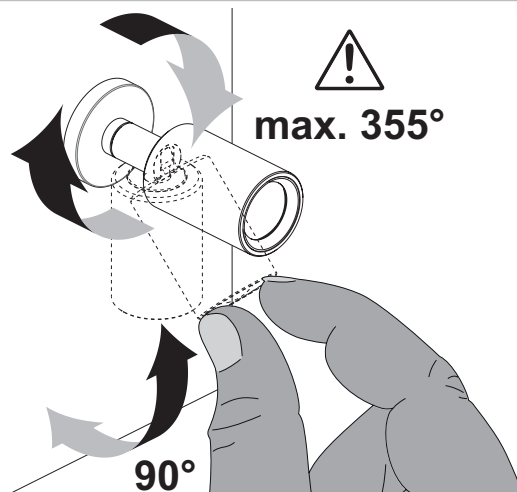
1



To screw
 Avvitare
 Visser
 Verschrauben
 Atornillar

2nd

4



max. 355°

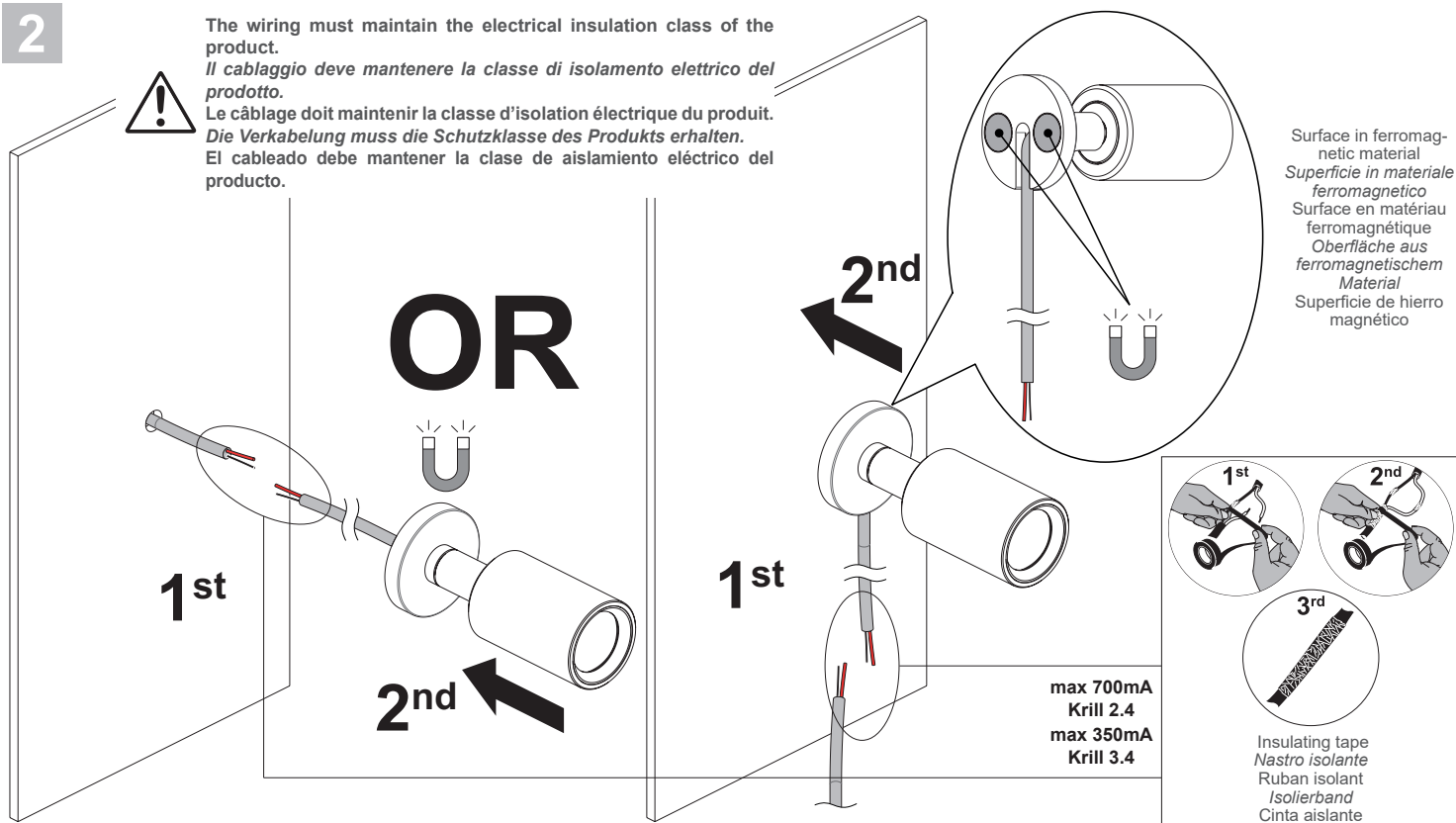
90°

2

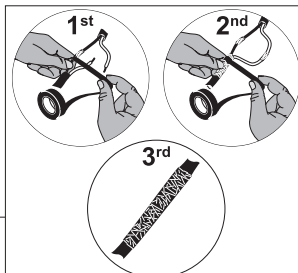
The wiring must maintain the electrical insulation class of the product.
 Il cablaggio deve mantenere la classe di isolamento elettrico del prodotto.
 Le câblage doit maintenir la classe d'isolation électrique du produit.
 Die Verkabelung muss die Schutzklasse des Produkts erhalten.
 El cableado debe mantener la clase de aislamiento eléctrico del producto.



OR



Surface in ferromagnetic material
 Superficie in materiale ferromagnetico
 Surface en matériau ferromagnétique
 Oberfläche aus ferromagnetischem Material
 Superficie de hierro magnético



max 700mA
 Krill 2.4
 max 350mA
 Krill 3.4

Insulating tape
 Nastro isolante
 Ruban isolant
 Isolierband
 Cinta aislante

With WGA01 / Con WGA01 / Avec WGA01 / Mit WGA01 / Con WGA01

1

Ø8 mm

WGA01

2
 2nd

To screw
 Avvitare
 Visser
 Verschrauben
 Atornillar

3

max 50 mm

max 700mA
 Krill 2.4
 max 350mA
 Krill 3.4

1st

1st

2nd

3rd

Insulating tape
 Nastro isolante
 Ruban isolant
 Isolierband
 Cinta aislante

4

max. 355°

90°

1st

The wiring must maintain the electrical insulation class of the product.
 Il cablaggio deve mantenere la classe di isolamento elettrico del prodotto.
 Le câblage doit maintenir la classe d'isolation électrique du produit.
 Die Verkabelung muss die Schutzklasse des Produkts erhalten.
 El cableado debe mantener la clase de aislamiento eléctrico del producto.

With WGA08X / Con WGA08X / Avec WGA08X / Mit WGA08X / Con WGA08X

1

Ø18 mm

5 ± 25 mm

max 700mA
 Krill 2.4
 max 350mA
 Krill 3.4

2

3rd

1st

2nd

To screw
 Avvitare
 Visser
 Verschrauben
 Atornillar

4

90°

max. 355°

1st

2nd

3rd

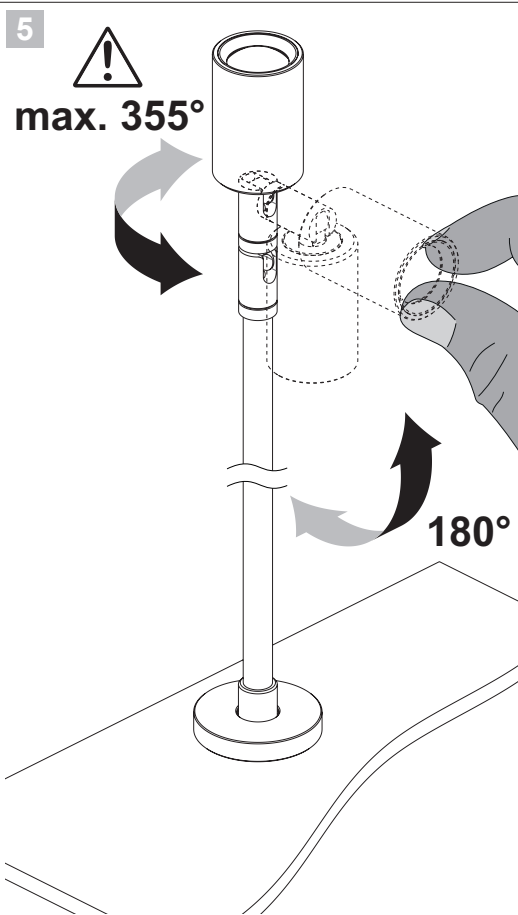
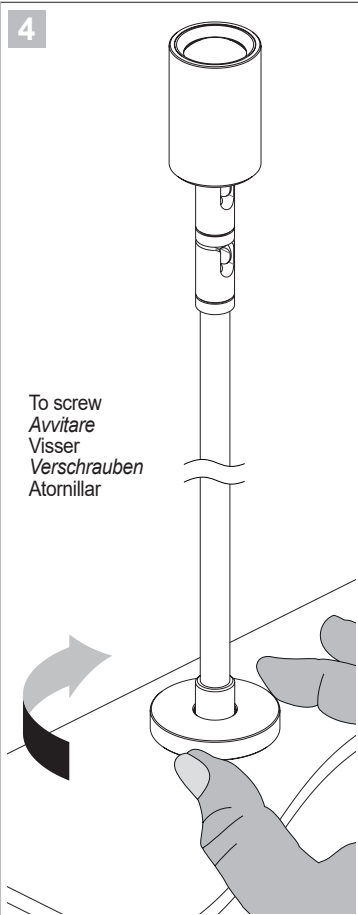
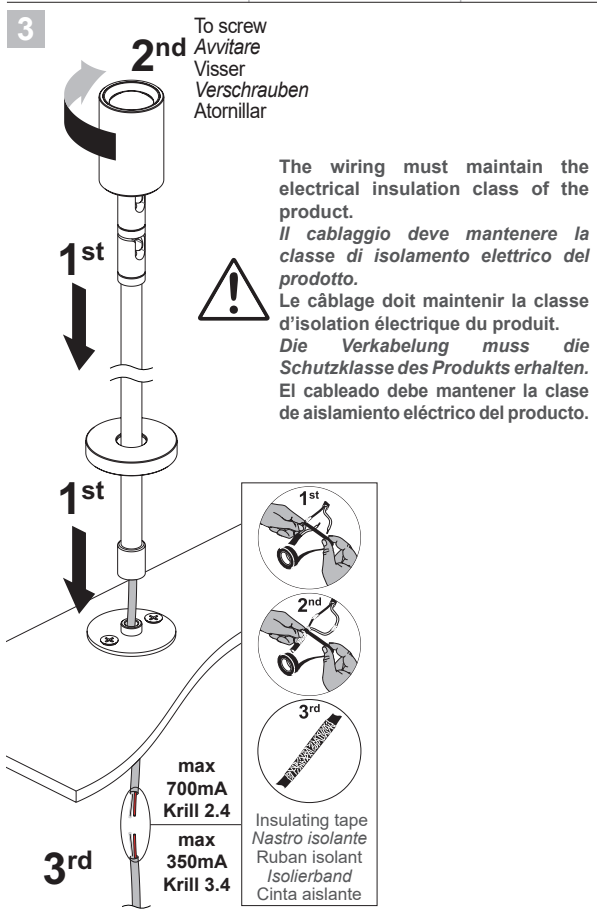
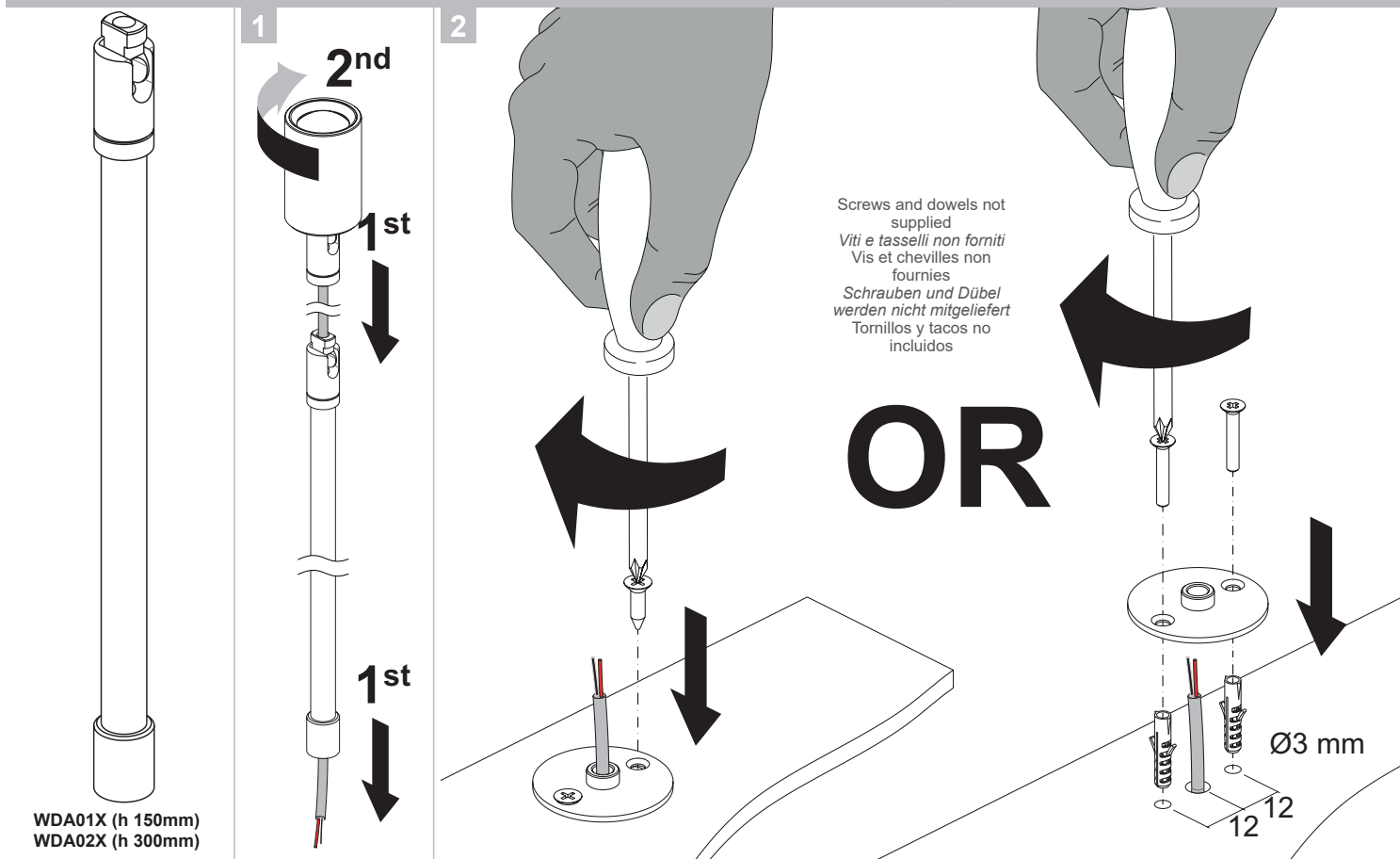
Insulating tape
 Nastro isolante
 Ruban isolant
 Isolierband
 Cinta aislante

WGA08X

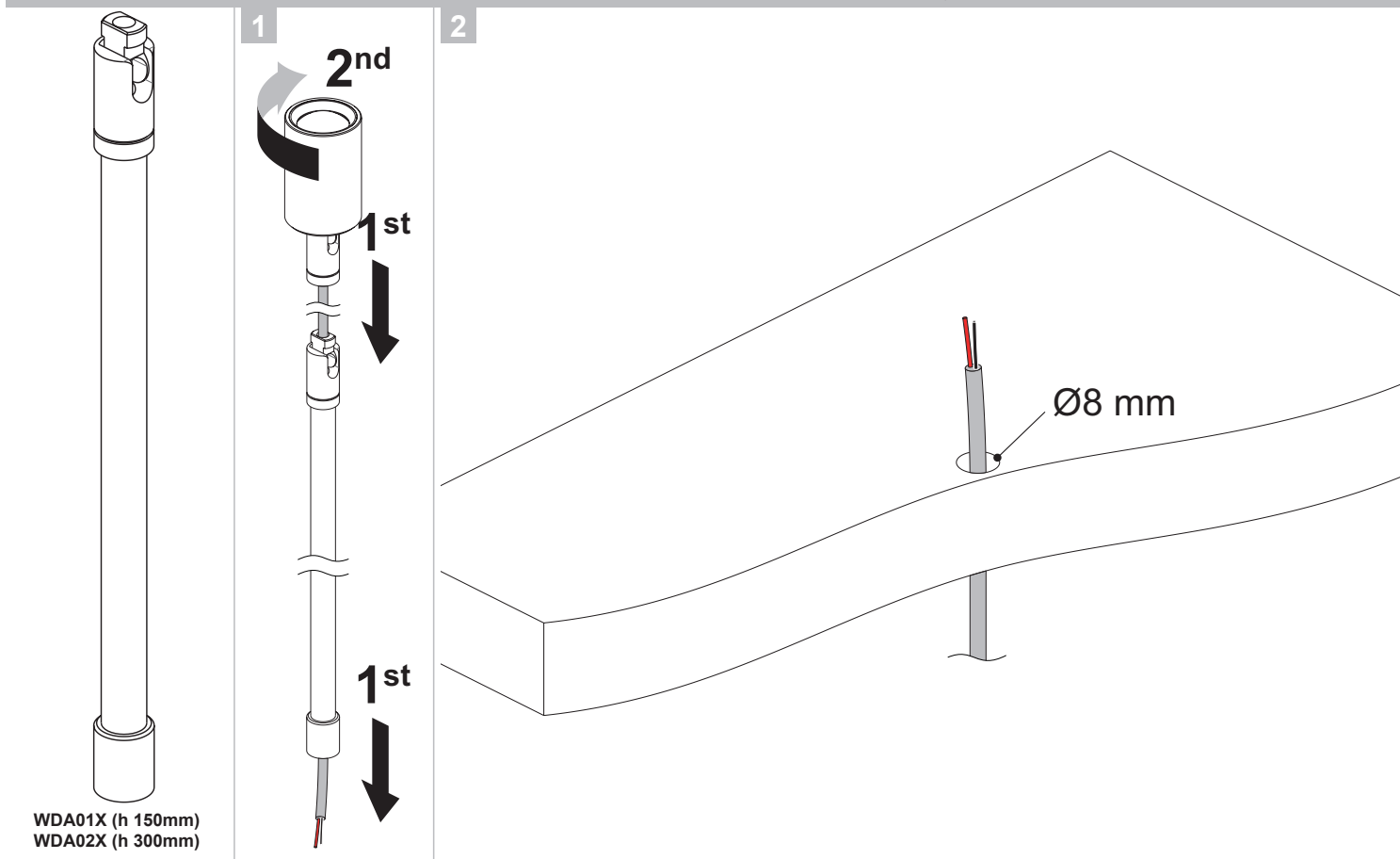
The wiring must maintain the electrical insulation class of the product.
 Il cablaggio deve mantenere la classe di isolamento elettrico del prodotto.
 Le câblage doit maintenir la classe d'isolation électrique du produit.
 Die Verkabelung muss die Schutzklasse des Produkts erhalten.
 El cableado debe mantener la clase de aislamiento eléctrico del producto.

B (mm)	Ø18
X (mm)	11 min
S (mm)	5 ÷ 25
H min (mm)	30

With WDA01X or WDA02X and WDA00X / Con WDA01X o WDA02X e WDA00X / Avec WDA01X ou WDA02X et WDA00X /
 Mit WDA01X oder WDA02X und WDA00X / Con WDA01X o WDA02X y WDA00X



With WDA01X or WDA02X and WGA01 / Con WDA01X o WDA02X e WGA01 / Avec WDA01X ou WDA02X et WGA01 /
 Mit WDA01X oder WDA02X und WGA01 / Con WDA01X o WDA02X y WGA01



WDA01X (h 150mm)
 WDA02X (h 300mm)

