



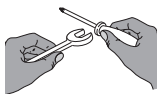
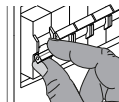
Zab Track 1.0 - Zab Track 1.1 - Zab Track 3.0 - Zab Track 3.1

Projectors / Proiettori / Projecteurs / Spots / Projectores



Zab Track 1.0: max 23W / Zab Track 1.1: max 29W / Zab Track 3.0: max 34W / Zab Track 3.1: max 36W - 230Vac (power factor= 0.97)

Body material: aluminium; screen material: polycarbonate
 Materiale corpo: alluminio; materiale schermo: policarbonato
 Matériau corps: aluminium; matériau visière: polycarbonate
 Material Leuchtenkörper: Aluminium; material Leuchtschirm: Polycarbonat
 Material cuerpo: aluminio; material pantalla: policarbonato



Product dimensions: Ø89x93 mm (Zab Track 1.0-1.1), Ø109x103 mm (Zab Track 3.0-3.1), max surface exposed to the wind: 0.00801 m² (Zab Track 1.0-1.1), 0.011227 m² (Zab Track 3.0-3.1)
 Dimensioni del prodotto: Ø89x93 mm (Zab Track 1.0-1.1), Ø109x103 mm (Zab Track 3.0-3.1), superficie max esposta al vento: 0.00801 m² (Zab Track 1.0-1.1), 0.011227 m² (Zab Track 3.0-3.1)
 Dimensions du produit: Ø89x93 mm (Zab Track 1.0-1.1), Ø109x103 mm (Zab Track 3.0-3.1), surface max exposée au vent: 0.00801 m² (Zab Track 1.0-1.1), 0.011227 m² (Zab Track 3.0-3.1)
 Produktabmessungen: Ø89x93 mm (Zab Track 1.0-1.1), Ø109x103 mm (Zab Track 3.0-3.1), max Oberfläche dem Wind ausgesetzt: 0.00801 m² (Zab Track 1.0-1.1), 0.011227 m² (Zab Track 3.0-3.1)
 Dimensiones del producto: Ø89x93 mm (Zab Track 1.0-1.1), Ø109x103 mm (Zab Track 3.0-3.1), superficie máxima expuesta al viento: 0.00801 m² (Zab Track 1.0-1.1), 0.011227 m² (Zab Track 3.0-3.1)

Product technical data available on the label.
 Dati tecnici del prodotto reperibili sull'etichetta.
 Données techniques du produit disponibles sur l'étiquette.
 Die technischen Daten des Produkts sind auf dem Etikett angegeben.
 Datos técnicos del producto en la etiqueta.

This product contains a light source with energy efficiency class F, in accordance with EU 2019/2015 and subsequent changes.
 Questo prodotto contiene una sorgente luminosa di classe di efficienza energetica F, in accordo con UE 2019/2015 e successive modifiche.
 Ce produit contient une source lumineuse de classe d'efficacité énergétique F, conformément à l'UE 2019/2015 et aux modifications ultérieures.
 Dieses Produkt enthält eine Lichtquelle der Energieeffizienzklasse F gemäß EU 2019/2015 und nachfolgenden Änderungen.
 El producto contiene una fuente luminosa de clase de eficiencia energética F, de acuerdo con la UE 2019/2015 y los cambios posteriores.

Please read the following instructions carefully and keep for future reference.
 Consigliamo di leggere con attenzione le seguenti istruzioni e di conservarle.
 Lisez attentivement les instructions suivantes et conservez-les.
 Bitte die folgenden Anweisungen sorgfältig durchlesen und gut aufbewahren.
 Se aconseja leer con atención y conservar las siguientes instrucciones.

Always disconnect the power supply before installing the fixture or performing maintenance on it.
 Prima di procedere all'installazione o alla manutenzione disinserire sempre l'energia elettrica.
 Avant d'effectuer les opérations d'installation ou d'entretien, débranchez toujours l'appareil du réseau électrique.
 Vor Installations- oder Wartungsarbeiten immer den Strom abschalten.
 Antes de proceder a la instalación o al mantenimiento, desconectar siempre la energía eléctrica.

This fixture must be installed by a qualified electrician.
 L'apparecchio deve essere installato da personale qualificato.
 L'appareil doit être installé par du personnel qualifié.
 Die Installation des Geräts darf ausschließlich von Fachpersonal durchgeführt werden.
 El aparato debe ser instalado por personal cualificado.

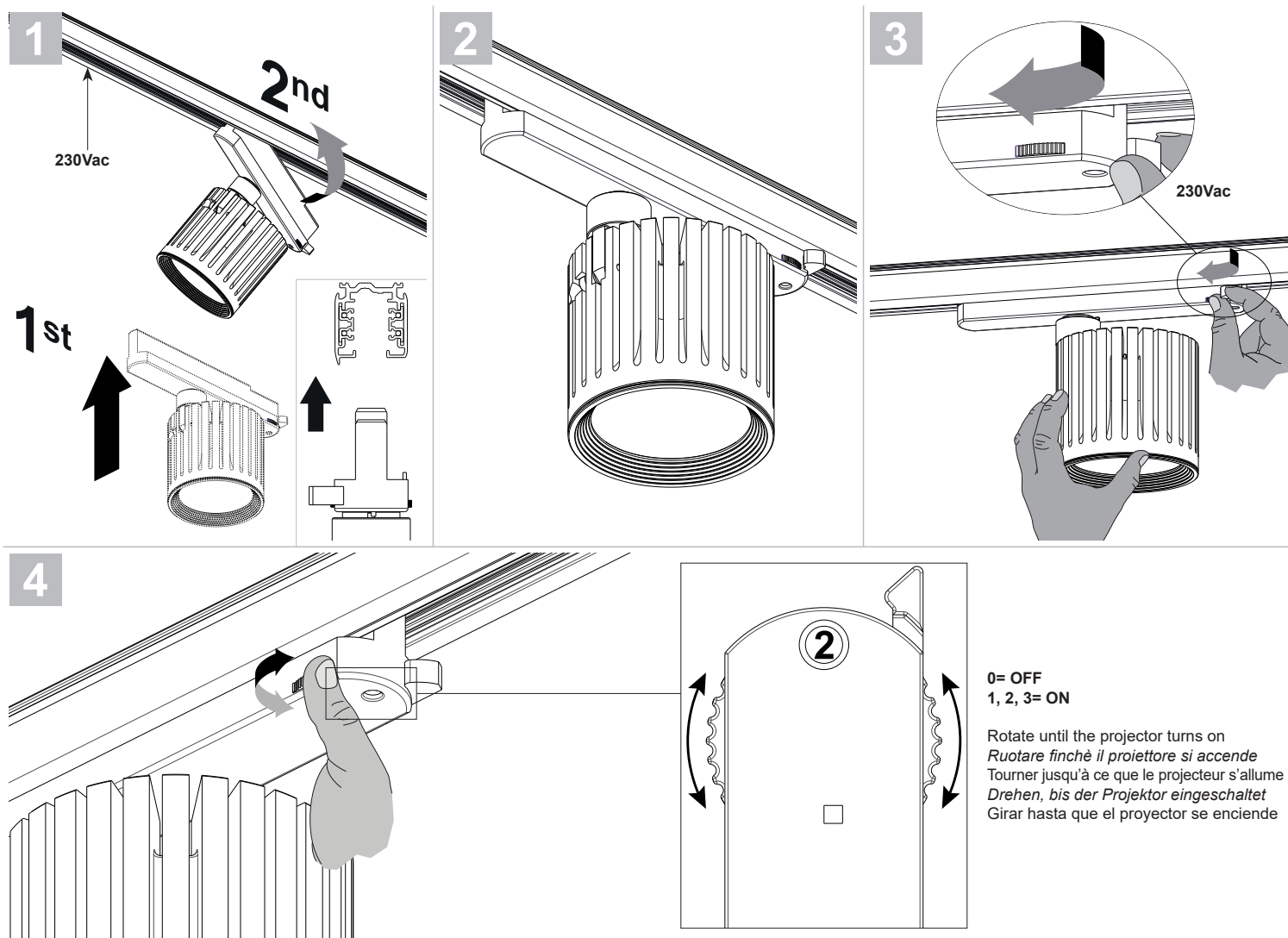
Unauthorized alterations to or tampering with the product will invalidate the warranty.
 Modifiche o manomissioni del prodotto, non autorizzate dall'azienda, annullano ogni condizione di garanzia.
 Toute modification ou altération du produit, non autorisée par le fabricant, annule toutes les conditions de garantie.
 Bei nicht vom Hersteller genehmigten Änderungen oder sachwidriger Verwendung des Produkts erlischt jeglicher Gewährleistungsanspruch.
 Las modificaciones o manipulaciones del producto que no estén autorizadas por el fabricante anulan todas las condiciones de garantía.

L&L Luce&Light reserves the right to change the information contained in this document at any time without prior notice being given.
 Le informazioni contenute nel presente documento possono essere modificate in qualsiasi momento senza preavviso e non comportano l'assunzione, nemmeno implicita, di alcuna obbligazione da parte della L&L Luce&Light srl.
 Les informations contenues dans le présent document peuvent être modifiées à tout moment sans préavis et ne comportent la prise en charge, explicite ou implicite, d'aucune obligation de la part de la société L&L Luce&Light srl.
 Die in diesem Dokument enthaltenen Angaben und Daten können ohne vorherige Ankündigung geändert werden und stellen, weder implizit noch explizit, eine Verpflichtung seitens L&L Luce&Light srl dar.
 La información contenida en este documento puede ser modificada en cualquier momento sin previo aviso y no implica la asunción, ni siquiera implícita, de ninguna obligación por parte de L&L Luce&Light srl.

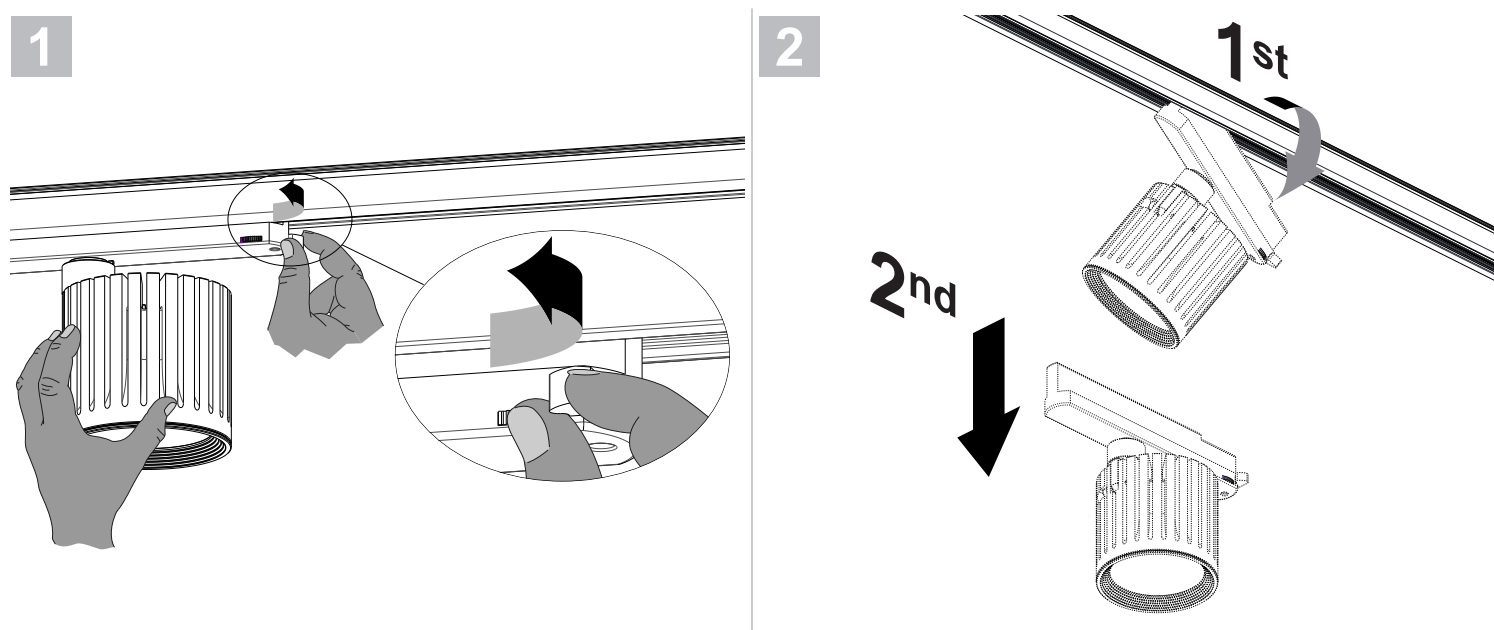
L&L Luce&Light will not be held responsible if its fixtures are not installed in accordance with local standards.
 L'azienda L&L Luce&Light srl declina ogni responsabilità qualora l'installazione non avvenga secondo le norme vigenti.
 La société L&L Luce&Light srl décline toute responsabilité dérivant d'une installation non conforme aux normes en vigueur.
 Bei normwidriger Installation übernimmt L&L Luce&Light srl keine Haftung.
 L&L Luce&Light srl declina toda responsabilidad en caso de que la instalación no se realice según las normas vigentes.

Product for indoor applications.
 Prodotto per uso interno.
 Produit pour intérieur.
 Produkt für den Innenbereich.
 Producto para interior.

PROJECTOR INSTALLATION / INSTALLAZIONE DEL PROIETTORE / INSTALLATION DU PROJECTEUR / INSTALLATION DES PROJEKTORS / INSTALACIÓN DEL FARO

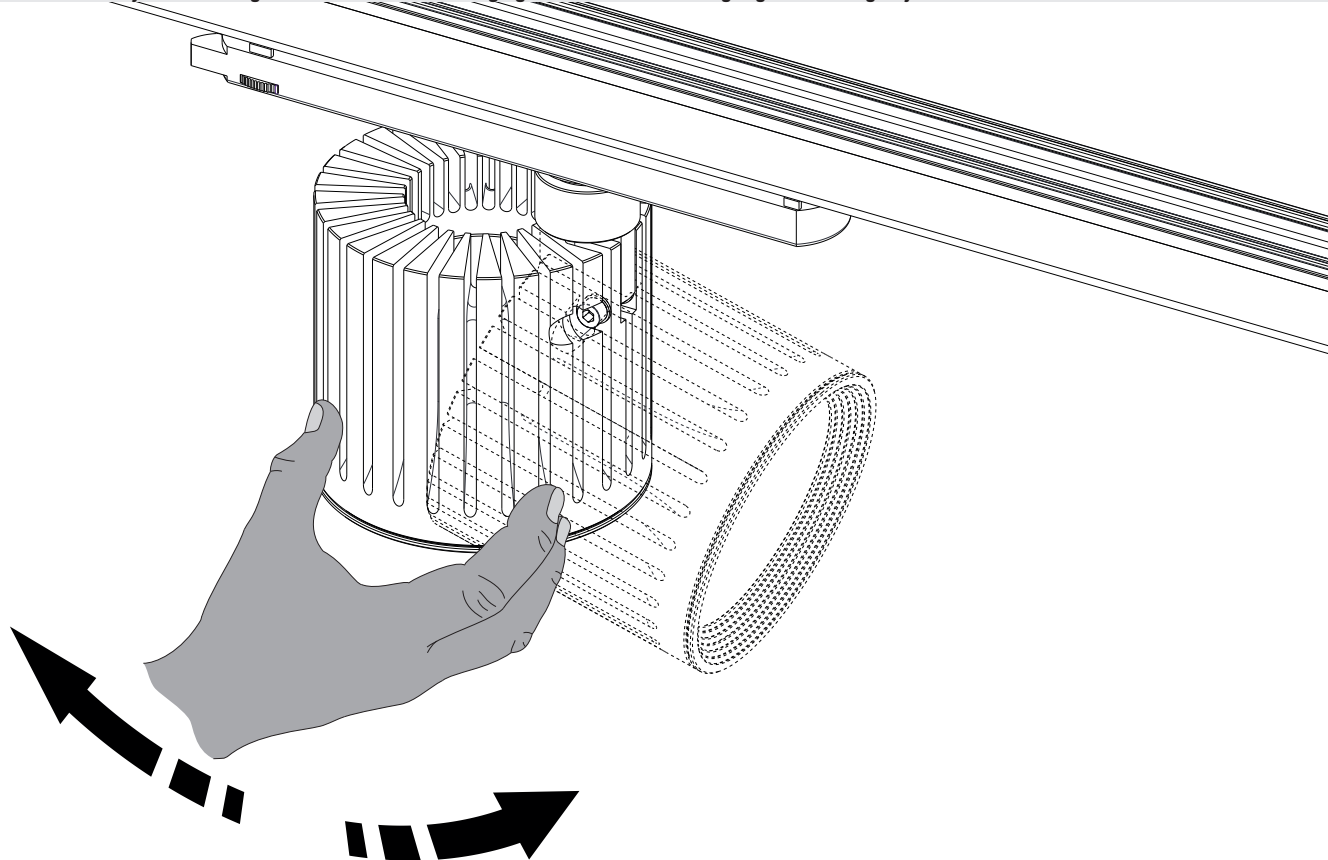


REMOVING THE PROJECTOR / RIMOZIONE DEL PROIETTORE / DÉPOSE DU PROJECTEUR / ENTFERNEN DES PROJEKTORS / EXTRACCIÓN DEL FARO



PROJECTOR ADJUSTMENTS / REGOLAZIONI DEL PROIETTORE / RÉGLAGES DU PROJECTEUR / ANPASSUNGEN DES PROJEKTORS / REGLAJES DEL FARO

Tilt adjustment / Regolazione inclinazione / Réglage de l'inclinaison / Neigungsverstellung / Ajuste de la inclinación



INDICATIONS FOR FIXING THE LIGHTING TRACK WITH WALL PLUGS

The fastening distance and the loading capacity

The recommended fastening distance is 1000 mm.

NOTE: A load not heavier than 5 kg may hang on a power takeoff adapter, the pull strength being 50 N and the maximum torque 2.5 Nm.

INDICAZIONI PER IL FISSAGGIO DEL BINARIO CON TASSELLI A MURO

Distanza di fissaggio e capacità di carico

Distanza raccomandata per il fissaggio dei tasselli a muro: 1000 mm.

NOTA: Non installare elementi con peso maggiore di 5kg, potrebbero causare il distacco dell'adattatore dal binario. Massimo carico a trazione 50 N. Massimo momento torcente applicabile 2.5 N/m.

INDICATIONS POUR LA FIXATION DU RAIL D'ÉCLAIRAGE AVEC DES CHEVILLES

La distance de fixation et la capacité de chargement

La distance de fixation recommandée est de 1000 mm.

REMARQUE : Une charge ne dépassant pas 5 kg peut s'accrocher à un adaptateur de prise de force, la force de traction étant de 50 N et le couple maximal de 2,5 Nm.

HINWEISE ZUR BEFESTIGUNG DER LICHTSCHIENE MIT DÜBELN

Der Befestigungsabstand und die Belastbarkeit

Der empfohlene Befestigungsabstand beträgt 1000 mm.

HINWEIS: An einem Zapfwellenadapter darf eine Last von nicht mehr als 5 kg hängen, die Zugkraft beträgt 50 N und das maximale Drehmoment 2,5 Nm.

INDICACIONES PARA LA FIJACIÓN DE LA PISTA DE ILUMINACIÓN CON TACOS DE PARED

La distancia de sujeción y la capacidad de carga.

La distancia de fijación recomendada es de 1000 mm.

NOTA: Una carga que no pese más de 5 kg puede colgar de un adaptador de toma de fuerza, la fuerza de tracción es de 50 N y el par máximo de 2,5 Nm.

Maximum recommended loads according to the pitch of the fixing points.
Maximum electrical capacity 16A.

Carichi massimi raccomandati in funzione del passo dei punti di fissaggio.

Portata elettrica massima 16A.

Charges maximales recommandées selon le pas des points de fixation.

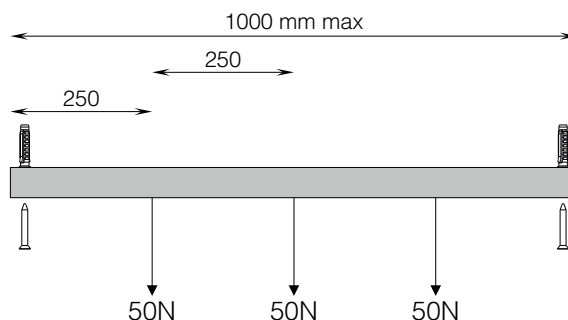
Capacité électrique maximale 16A.

Maximal empfohlene Belastungen je nach Teilung der Befestigungspunkte.

Maximale elektrische Kapazität 16A.

Cargas máximas recomendadas según el paso de los puntos de fijación.

Capacidad eléctrica máxima 16A.



MAINTENANCE

Scheduled maintenance must be carried out once a year (Italian standards CEI 64-8/6) on all lighting devices, regardless of their appliance class and type of use. It must at least include the following operations:

MANUTENZIONE

Per tutti gli apparecchi di illuminazione, al di là della classe di appartenenza e del tipo di utilizzo, deve essere effettuata a cadenza programmata (1 volta l'anno) la manutenzione dell'installazione (norme CEI 64-8/6) che deve prevedere almeno le seguenti operazioni:

ENTRETIEN

Pour tous les appareils d'éclairage, indépendamment de la classe d'appartenance et du type d'utilisation, il faut effectuer à échéance programmée (1 fois par an) l'entretien de l'installation (normes CEI 64-8/6), qui doit prévoir au moins les opérations suivantes :

WARTUNG

Unabhängig von Klasse und Anwendungsbereich müssen alle Beleuchtungsanlagen in festgelegten Zeitabständen (einmal im Jahr) einer Wartung (gemäß CEI-Norm 64-8/6) unterzogen werden, die mindestens die folgenden Schritte umfasst:

MANTENIMIENTO

Para todos los aparatos de iluminación, independientemente de su clase y del tipo de uso, se debe realizar con periodicidad programada (1 vez al año) el mantenimiento de la instalación (normas CEI 64-8/6), que debe contemplar por lo menos las siguientes operaciones:



Periodically cleaning the fixtures to remove the built-up dirt from gratings and screw heads.

Pulire periodicamente gli apparecchi per rimuovere gli accumuli di sporco che si depositano sulle griglie e sulle teste delle viti.

Nettoyer périodiquement les appareils pour éliminer la saleté qui pourrait s'accumuler sur les grilles et sur les têtes des vis.

Die Leuchte regelmäßig reinigen, um Schmutzpartikel von Gittern und Schraubenköpfen zu entfernen.

Limpiar periódicamente los aparatos para eliminar la suciedad acumulada que se puede depositar en las rejillas y en las cabezas de los tornillos.



Checking tightness of screws on the various parts of the device.

Verificare il serraggio delle viti per le varie parti dell'apparecchio.

Vérifier le serrage des vis pour les diverses parties de l'appareil.

Schraubenanzug an allen Leuchtenteilen prüfen.

Verificar el ajuste de los tornillos de las distintas partes del aparato.



Checking that all cable glands and cables are intact and checking cable glands are tight.

Verificare l'integrità di tutti i pressacavi e dei cavi e verificare il serraggio dei pressacavi.

Vérifier l'intégrité de tous les presse-étoupes et des câbles, puis vérifier le serrage des presse-étoupes.

Intaktheit aller Kabel und Kabelverschraubungen sowie Anzug der Kabelverschraubungen prüfen.

Verificar la integridad de todos los prensaestopas y de los cables y verificar el ajuste de los prensaestopas.



Check that the glass or plastic screen is intact, and replace it if broken or damaged.

Verificare l'integrità dello schermo in vetro o plastica, sostituirlo in caso di rottura o danneggiamento.

vérifier l'intégrité de la visière en verre ou en plastique, la remplacer en cas de rupture ou d'endommagement.

Glas- oder Plastikabdeckung überprüfen und im Fall von Bruchstellen oder sonstigen Beschädigungen auswechseln.

verificar la integridad de la pantalla de vidrio o plástico y sustituirla en caso de rotura o daño.



for class I fixtures: checking tightness of earth wire on the device; the terminal must be intact and free of oxidation or damage of any kind. If necessary, tighten the terminal screw.

Per apparecchi in classe I: verificare il serraggio del cavo di terra all'apparecchio; il morsetto dev'essere integro, privo di ossidazione o danni di altro genere. Se del caso, serrare la vite del morsetto.

Pour les appareils appartenant à la classe I : vérifier le serrage du câble de terre à l'appareil ; la borne doit être intacte, sans oxydation ou dommage d'aucune autre nature. Le cas échéant, serrer la vis de la borne.

Für Leuchten der Klasse I: Sicherstellen, dass das Erdungskabel fest mit der Leuchte verbunden ist; die Anschlussklemme muss intakt sein und darf keine Oxidationsspuren oder andere Beschädigungen aufweisen. Falls nötig, die Schraube der Anschlussklemme nachziehen.

Para aparatos clase I: verificar el ajuste del cable de tierra del aparato; el borne debe presentarse íntegro, no oxidado ni dañado de ningún modo. Si fuese necesario, ajustar el tornillo del borne.



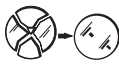
In case of damage the components must be replaced (only by the Luce&Light srl) by original components and spare parts before using the fitting.

I componenti danneggiati vanno sostituiti (solo dall'azienda costruttrice) solo con ricambi originali prima di rimettere in funzione l'apparecchio.

Les composants endommagés doivent être remplacés (uniquement par le fabricant) seulement par des pièces de rechange d'origine avant de remettre l'appareil en fonction.

Ggf. beschädigte bauteile dürfen Ausschliesslich mit Originalersatzteilen (und nur durch den Hersteller) ausgetauscht werden. Leuchte erst nach austausch wieder in Betrieb nehmen.

Los componentes dañados deben ser sustituidos (sólo por parte del fabricante) exclusivamente con recambios originales antes de volver a activar el aparato.



In case of diffuser damage change it before to switch on the fitting.

Sostituire lo schermo in caso di danneggiamento prima di riutilizzare l'apparecchio.

En cas de dommages, remplacer le diffuseur avant réutilisation de l'appareil.

Beschädigte Abdeckungen vor erneuter Inbetriebnahme austauschen.

En caso de difusor dañado cambiarlo antes de encender el aparato.



The light source of this luminaire is not replaceable; when the light source reaches its end of life the whole luminaire shall be replaced.

La sorgente luminosa di questo apparecchio non è sostituibile; quando la sorgente luminosa raggiunge la fine del suo ciclo di vita, l'intero apparecchio deve essere sostituito.

La source lumineuse de ce luminaire n'est pas remplaçable; lorsque la source lumineuse arrive en fin de vie, l'ensemble du luminaire doit être remplacé.

Die Lichtquelle dieser Leuchte ist nicht austauschbar. Wenn die Lichtquelle ihr Lebensende erreicht, muss die gesamte Leuchte ausgetauscht werden.

La fuente de luz de esta luminaria no es reemplazable; Cuando la fuente de luz llegue al final de su vida útil, se reemplazará toda la luminaria.