

**INSTALLATION INSTRUCTIONS FOR LED LAMP**  
**ISTRUZIONI DI INSTALLAZIONE LAMPADA A LED**  
**INSTRUCTIONS D'INSTALLATION POUR LAMPE À LED**  
**INSTALLATION ANLEITUNG FÜR LED-LAMPE**  
**INSTRUCCIONES DE INSTALACIÓN PARA LÁMPARA DE LED**

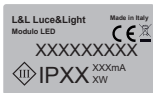


**Moby P 1.0-1.1 / Moby P 2.0-2.1 / Moby P 3.0-3.1**

Outdoor and underwater projectors / Proiettori da esterno e immersione / Projecteurs d'extérieur et immersion / Spots für den Außen- und Unterwasserbereich / Projectores para exterior y subacuático



Moby 1.0-1.1: max 9W - 24Vdc / Moby 2.0-2.1: max 20W - 24Vdc / Moby 3.0-3.1: max 30W - 24Vdc



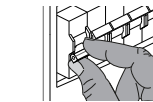
Product technical data available on the label.  
*Dati tecnici del prodotto reperibili sull'etichetta.*  
 Données techniques du produit disponibles sur l'étiquette.  
*Die technischen Daten des Produkts sind auf dem Etikett angegeben.*  
 Datos técnicos del producto en la etiqueta.



This product contains a light source with energy efficiency class F, in accordance with EU 2019/2015 and subsequent changes.  
*Questo prodotto contiene una sorgente luminosa di classe di efficienza energetica F, in accordo con UE 2019/2015 e successive modifiche.*  
 Ce produit contient une source lumineuse de classe d'efficacité énergétique F, conformément à l'UE 2019/2015 et aux modifications ultérieures.  
*Dieses Produkt enthält eine Lichtquelle der Energieeffizienzklasse F gemäß EU 2019/2015 und nachfolgenden Änderungen.*  
 El producto contiene una fuente luminosa de clase de eficiencia energética F, de acuerdo con la UE 2019/2015 y los cambios posteriores.



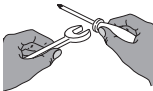
Please read the following instructions carefully and keep for future reference.  
*Consigliamo di leggere con attenzione le seguenti istruzioni e di conservarle.*  
 Lisez attentivement les instructions suivantes et conservez-les.  
*Bitte die folgenden Anweisungen sorgfältig durchlesen und gut aufbewahren.*  
 Se aconseja leer con atención y conservar las siguientes instrucciones.



Always disconnect the power supply before installing the fixture or performing maintenance on it.  
*Prima di procedere all'installazione o alla manutenzione disinserire sempre l'energia elettrica.*  
 Avant d'effectuer les opérations d'installation ou d'entretien, débranchez toujours l'appareil du réseau électrique.  
*Vor Installations- oder Wartungsarbeiten immer den Strom abschalten.*  
 Antes de proceder a la instalación o al mantenimiento, desconectar siempre la energía eléctrica.



This fixture must be installed by a qualified electrician.  
*L'apparechio deve essere installato da personale qualificato.*  
 L'appareil doit être installé par du personnel qualifié.  
*Die Installation des Geräts darf ausschließlich von Fachpersonal durchgeführt werden.*  
 El aparato debe ser instalado por personal cualificado.



Unauthorized alterations to or tampering with the product will invalidate the warranty.  
*Modifiche o manomissioni del prodotto, non autorizzate dall'azienda, annullano ogni condizione di garanzia.*  
 Toute modification ou altération du produit, non autorisée par le fabricant, annule toutes les conditions de garantie.  
*Bei nicht vom Hersteller genehmigten Änderungen oder sachwidriger Verwendung des Produkts erlischt jeglicher Gewährleistungsanspruch.*  
 Las modificaciones o manipulaciones del producto que no estén autorizadas por el fabricante anulan todas las condiciones de garantía.



L&L Luce&Light reserves the right to change the information contained in this document at any time without prior notice being given.  
*Le informazioni contenute nel presente documento possono essere modificate in qualsiasi momento senza preavviso e non comportano l'assunzione, nemmeno implicita, di alcuna obbligazione da parte della L&L Luce&Light srl.*  
 Les informations contenues dans le présent document peuvent être modifiées à tout moment sans préavis et ne comportent la prise en charge, explicite ou implicite, d'aucune obligation de la part de la société L&L Luce&Light srl.  
*Die in diesem Dokument enthaltenen Angaben und Daten können ohne vorherige Ankündigung geändert werden und stellen, weder implizit noch explizit, eine Verpflichtung seitens L&L Luce&Light srl dar.*  
 La información contenida en este documento puede ser modificada en cualquier momento sin previo aviso y no implica la asunción, ni siquiera implícita, de ninguna obligación por parte de L&L Luce&Light srl.



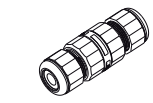
L&L Luce&Light will not be held responsible if its fixtures are not installed in accordance with local standards.  
*L'azienda L&L Luce&Light srl declina ogni responsabilità qualora l'installazione non avvenga secondo le norme vigenti.*  
 La société L&L Luce&Light srl décline toute responsabilité dérivant d'une installation non conforme aux normes en vigueur.  
*Bei normwidriger Installation übernimmt L&L Luce&Light srl keine Haftung.*  
 L&L Luce&Light srl declina toda responsabilidad en caso de que la instalación no se realice según las normas vigentes.



Product for permanent submersion applications.  
*Prodotto per uso in sommersione permanente.*  
 Produit pour applications de submersion permanente.  
*Produkt für den dauernden unterwasserbereich.*  
 Producto para uso en sumersión permanente.

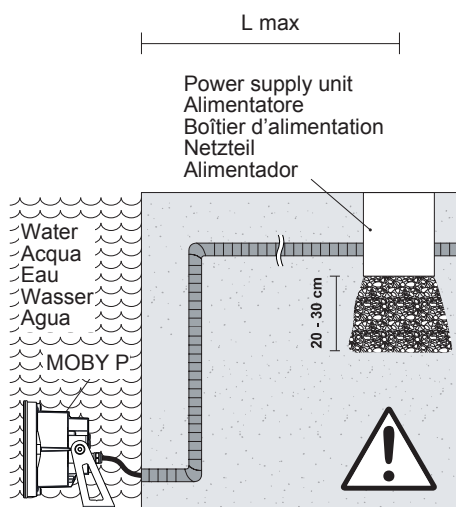


Warning: do not use high-pressure jets to clean the product.  
*Attenzione: non utilizzare getti ad alta pressione per la pulizia del prodotto.*  
 Attention : ne pas utiliser de jets à haute pression pour le nettoyage du produit.  
*Vorsicht: Reinigung der Leuchte mit Hochdruckreiniger unzulässig.*  
 Atención: no utilizar chorros de alta presión para la limpieza del producto.



The connections of controlgears in the final application shall be compliant with IEC/EN 60598-1 or any national deviations of the country where they are installed. The installer shall guarantee the IP protection of the connecting leads by using proper terminal blocks (see the label for the cable cross section) and connectors. The IP degree of the final cable connection shall be guaranteed by the installer.  
*Le connessioni degli alimentatori nell'applicazione finale devono essere conformi alla IEC/EN 60598-1 o alle deviazioni nazionali del paese dove vengono installati. L'installatore deve garantire il grado di protezione IP dei cavi di connessione mediante l'utilizzo di adeguate morsettiere (vedere l'etichetta per la sezione dei cavi) e adeguati connettori. Il grado IP della connessione finale del cavo deve essere garantito dall'installatore.*  
 Les branchements des boîtiers d'alimentation dans l'application finale doivent être conformes à la norme CEI/EN 60598-1 ou aux réglementations nationales du pays où ils sont installés. L'installateur doit garantir l'indice de protection IP des câbles de connexion en utilisant des borniers adéquats (voir l'étiquette pour la section des câbles) et des connecteurs appropriés. L'indice IP du branchement final du câble doit être garanti par l'installateur.  
*Die Anschlüsse der Netzteile in der Endanwendung müssen den Anforderungen nach IEC/EN 60598-1 bzw. den nationalen Abweichungen des Installationslandes entsprechen. Der Installateur muss die Schutzart IP der Anschlussleitungen durch Verwendung geeigneter Klemmen (siehe Etikett für den Leitungsquerschnitt) und Steckverbinder gewährleisten. Die Schutzart IP des Leitungsendanschlusses muss vom Installateur gewährleistet werden.*  
 Las conexiones de los alimentadores en la aplicación final tienen que adecuarse a la IEC/EN 60598-1 o a los desvíos nacionales del país donde se instalan. El instalador debe garantizar el uso de protección IP de los cables de conexión mediante el uso de los bornes adecuados (ver la etiqueta para la sección de cables) y conectores adecuados. El instalador debe garantizar el grado IP de la conexión final del cable.

## INSTALLATION RECOMMENDATIONS / RACCOMANDAZIONI PER L'INSTALLAZIONE / RECOMMANDATIONS D'INSTALLATION / EMPFEHLUNGEN FÜR DIE INSTALLATION / RECOMENDACIONES PARA LA INSTALACIÓN



MAXIMUM DISTANCE (L max cable) FROM THE LIGHTING FIXTURE TO THE REMOTE POWER SUPPLY  
 monochromatic version: max. 40m / RGBW version: max. 20m.

The connection cables between the SELV (safety extra-low voltage) power source and the product must be correctly sized and insulated from any non-SELV wiring or live parts. Use double-insulated cables.

*DISTANZA MASSIMA (L max cavo) DALL'APPARECCHIO ILLUMINANTE ALL'ALIMENTATORE  
 versione monocromatica: max. 40m / versione RGBW: max. 20m.*

*I cavi di collegamento tra la sorgente di alimentazione a bassissima tensione ed il prodotto devono essere dimensionati correttamente e vanno isolati da eventuali cablaggi o parti in tensione non SELV. Utilizzare cavi in doppio isolamento.*

DISTANCE MAXIMALE (L max câble) DE L'APPAREIL D'ÉCLAIRAGE À LE BOÎTIER D'ALIMENTATION À DISTANCE  
 version monocromatique: max. 40m / version RGBW: max. 20m.

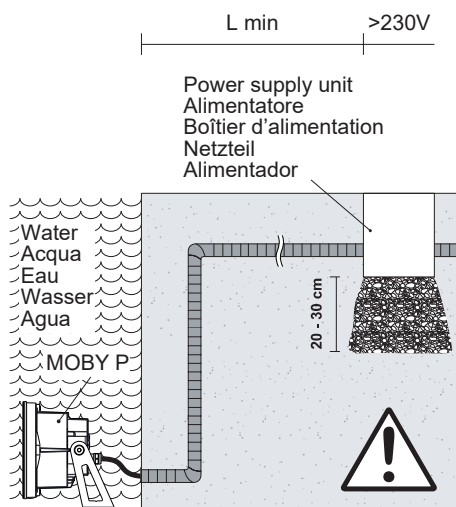
Les câbles de liaison entre la source d'alimentation très basse tension et le produit doivent être correctement dimensionnés et isolés de tout câblage ou partie sous tension non TBTS. Utiliser des câbles à double isolation

*MAXIMALE ENTFERNUNG (L max Kabel) VON DER LEUCHTE AN DIE STROMVERSORGUNG  
 Monochromatische Version: max. 40m / RGBW-Version: max. 20m.*

*Die Verbindungsleitungen zwischen der Sicherheitskleinspannungsquelle (SELV Netzteil) und dem Produkt müssen richtig dimensioniert und von Kabeln oder spannungsführenden Teilen, die nicht Sicherheitskleinspannung führen, isoliert sein. Es müssen doppelt isolierte Leitungen verwendet werden.*

MÁXIMA DISTANCIA (L max cable) DEL APARATO DE ILUMINACIÓN A L'ALIMENTADOR REMOTO  
 versión monocromática: max. 40m / versión RGBW: max. 20m.

Los cables de conexión entre la fuente de alimentación de muy baja tensión y el producto tienen que ser de las dimensiones correctas y deben estar aislados de posibles cables o partes en tensión no SELV. Utilizar cables con doble aislamiento.



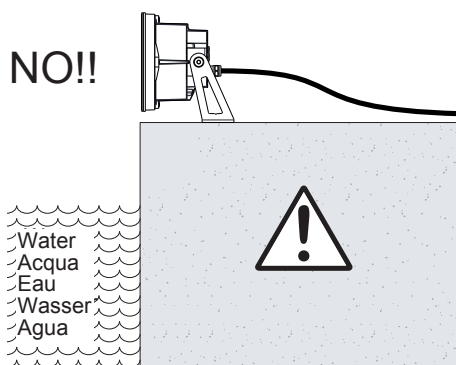
You must always check the minimum distance of the external power supply from the water according to the regulations in force in the country in which the product is being installed, to ensure that all the relative limitations and obligations are respected. If the cable supplied with the device is not long enough to reach the safety area, intermediate junction boxes must be installed, at distances and voltages that must also comply with the regulations in force in the country in which the product is installed.

*La distanza minima dei pozzetti di alimentazione dall'acqua, deve essere sempre verificata in accordo con le norme vigenti nel paese di installazione del prodotto, affinché vengano rispettate tutte le limitazioni e gli obblighi relativi. Se il cavo fornito con l'apparecchio non è sufficiente a raggiungere la zona di sicurezza, è necessario predisporre pozzetti di derivazione intermedi, a distanze e con tensioni sempre in conformità alle norme vigenti nel paese di installazione.*

La distance minimum entre les boîtes de dérivation et l'eau doit toujours être vérifiée conformément aux normes en vigueur dans le Pays d'installation du produit afin de respecter les limitations et les obligations locales. Si le câble fourni avec le luminaire ne suffit pas pour arriver jusqu'à la zone de sécurité, il est nécessaire de prévoir des boîtes de dérivation intermédiaires ; les distances et les tensions devront toujours être calculées en conformité avec les normes du Pays d'installation.

*Der Mindestabstand zwischen Versorgungsschächten und Wasser muss immer gemäß den im jeweiligen Installationsland geltenden Vorschriften überprüft werden, um eine Einhaltung sämtlicher Beschränkungen und zugehöriger Pflichten zu gewährleisten. Falls das mit der Leuchte mitgelieferte Kabel nicht bis in den Sicherheitsbereich reicht, müssen Zwischen-Abzweigschächte angeordnet werden, und zwar jeweils in einem Abstand und mit einer Spannung, welche den im Installationsland geltenden Normen entsprechen.*

La distancia mínima entre las cajas de conexión y el agua debe ser siempre verificada de acuerdo con las normas vigentes del país de instalación del producto, de forma que se respeten todas las limitaciones y obligaciones relativas. Si el cable proporcionado con el aparato no fuera suficiente para alcanzar la zona de seguridad, es necesario predisponer cajas de derivación intermedias, a distancias y con tensiones siempre conforme con las normas vigentes del país de instalación.



Not suitable for use out of water  
 Not suitable for use in salt water.  
 Not suitable for swimming pools that use salt electrolysis systems to sanitize the water.

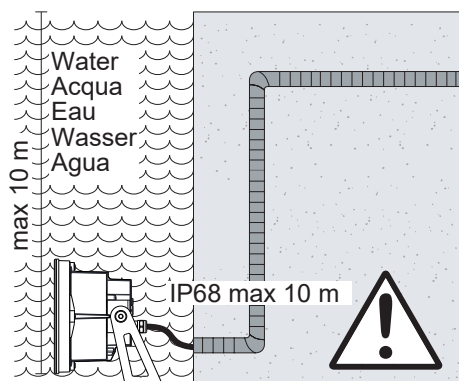
*Non idoneo per installazioni fuori dall'acqua.  
 Non idoneo per installazioni in acqua salata.  
 Non adatto per piscine che utilizzano sistemi ad elettrolisi del sale per la depurazione dell'acqua.*

Non adapté pour installations hors d'eau.  
 Non adapté pour installations en eau de mer.  
 Non adapté pour les piscines qui utilisent des systèmes à électrolyse du sel pour l'épuration de l'eau.

*Nicht zur Installation außerhalb des Wassers geeignet.  
 Nicht geeignet für Salzwasser.  
 Nicht geeignet für Schwimmbecken mit Salzelektrolyse-Systemen zur Desinfektion des Wassers.*

No apto para instalaciones fuera del agua.  
 No apto para instalaciones en agua salada.  
 No apto para piscinas con sistemas de depuración del agua con electrólisis salina.

**INSTALLATION RECOMMENDATIONS / RACCOMANDAZIONI PER L'INSTALLAZIONE /  
RECOMMANDATIONS D'INSTALLATION / EMPFEHLUNGEN FÜR DIE INSTALLATION /  
RECOMENDACIONES PARA LA INSTALACIÓN**



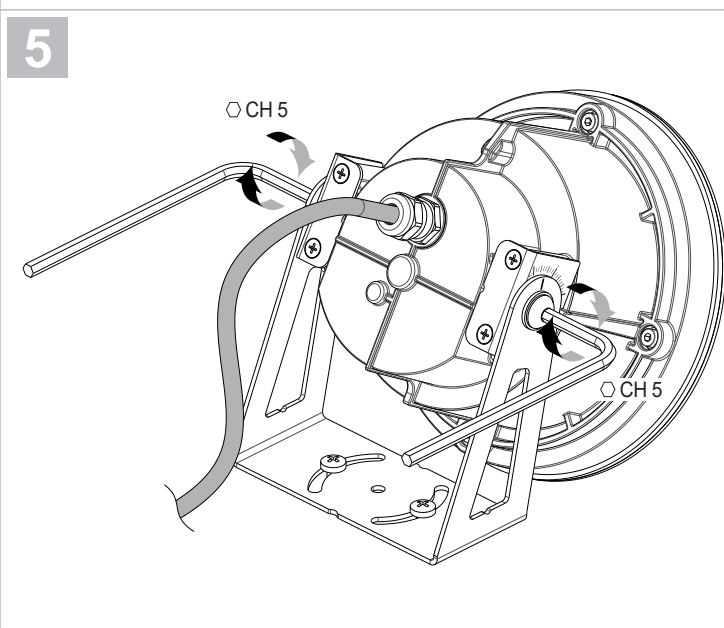
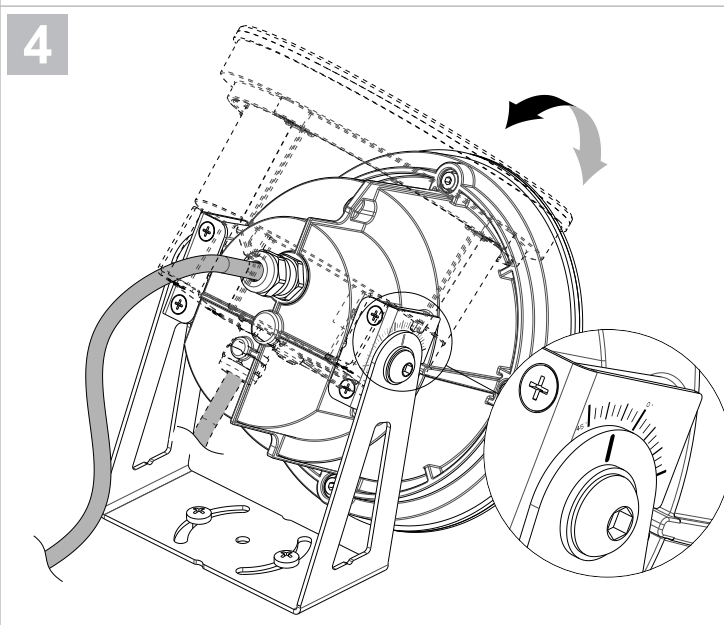
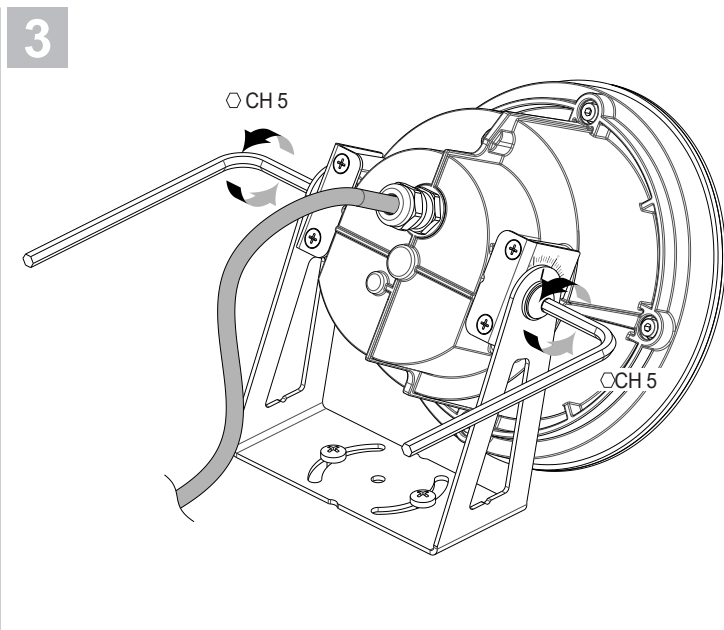
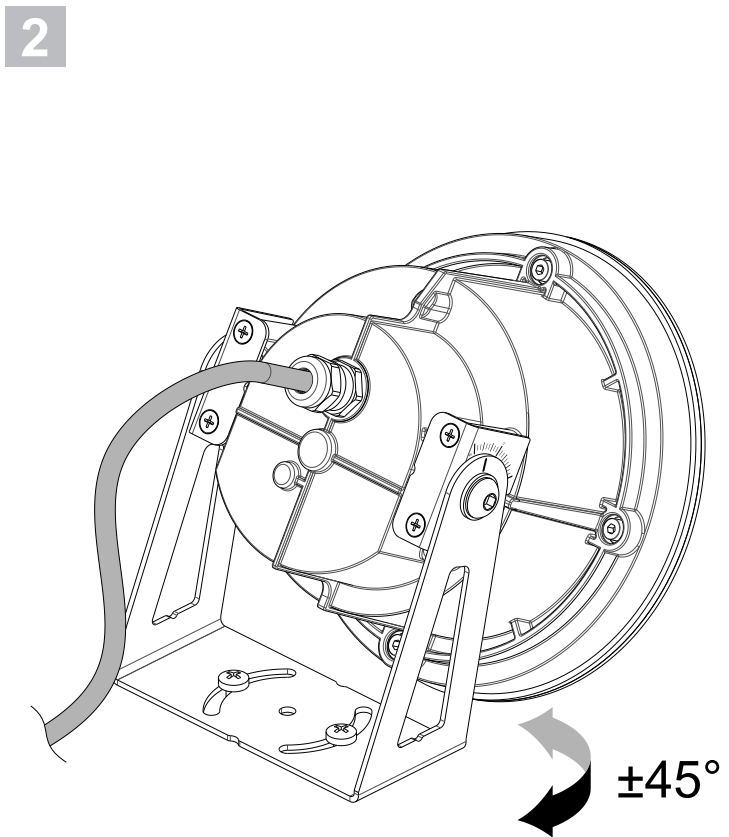
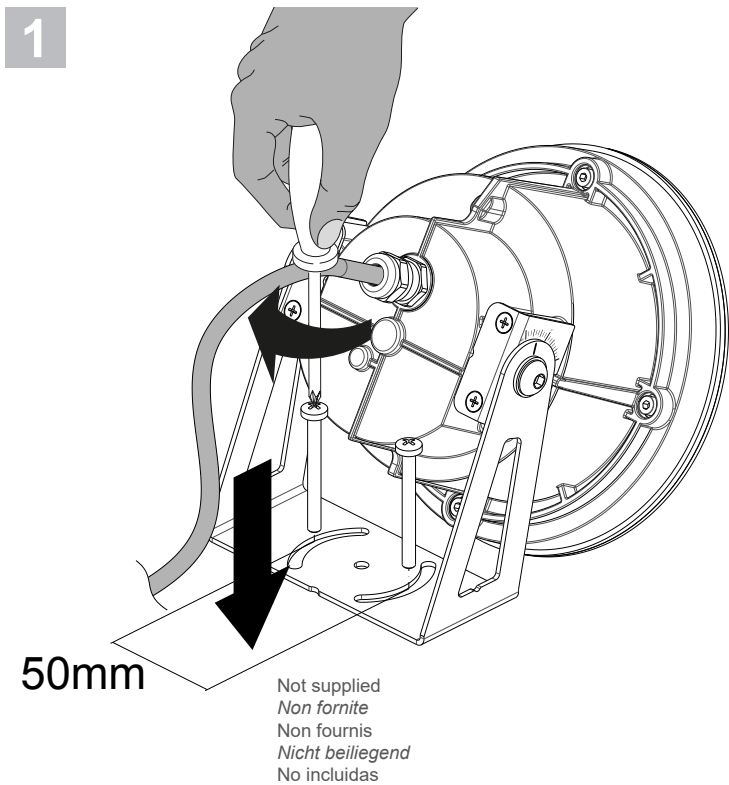
Max installation depth: 10 m.

*Profondità max. di installazione: 10m.*

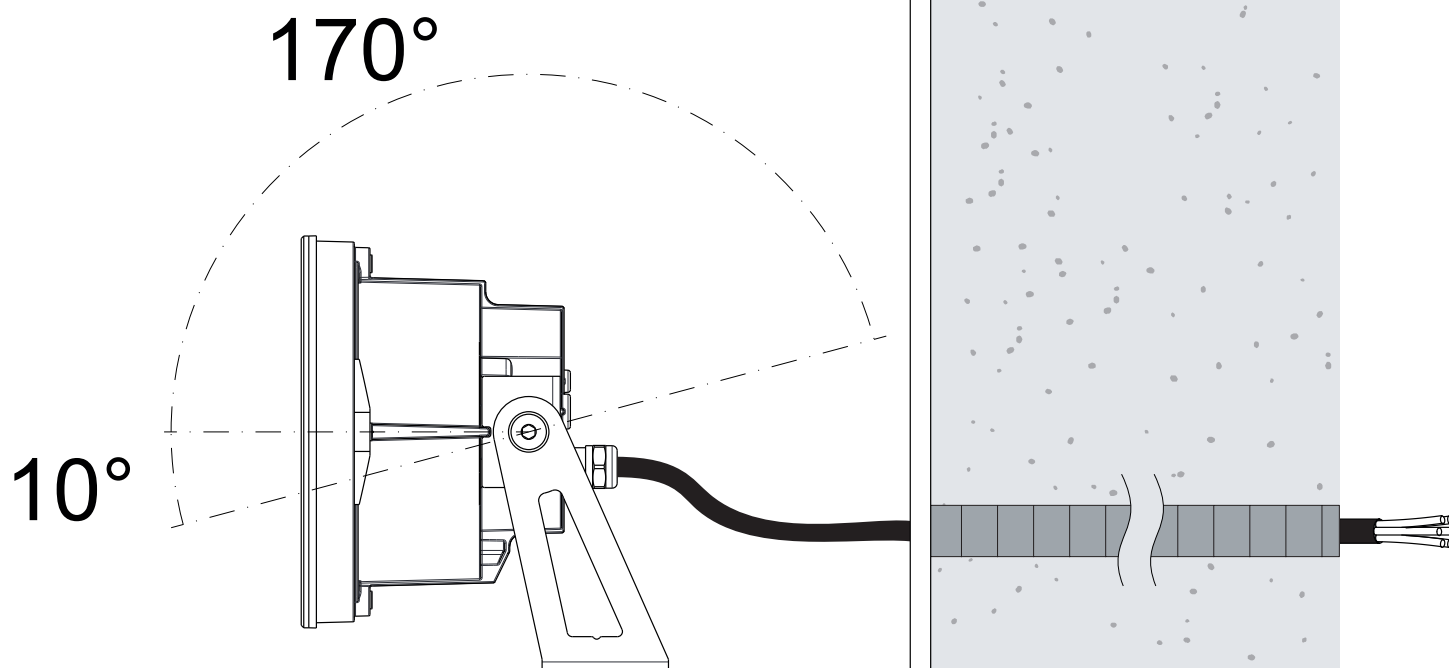
Profondeur max. d'installation : 10m.

*Max. Installationstiefe: 10m.*

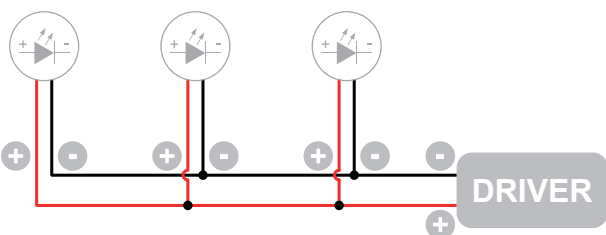
Profundidad máx. de instalación: 10 m.



6



MONOCHROMATIC  
 Versions



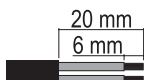
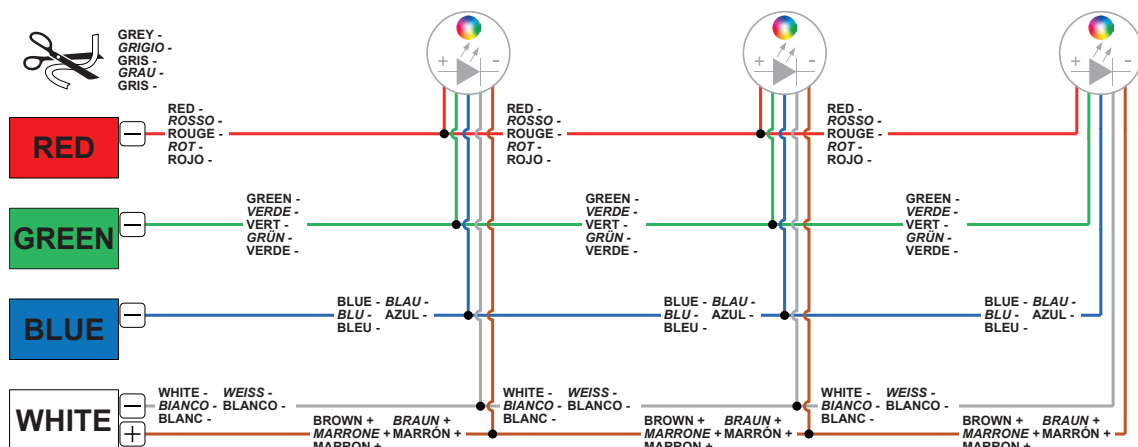
+ Red/Brown/White  
 Rosso/Marrone/Bianco  
 Rouge/Marron/Blanc  
 Rot/Braun/Weiss  
 Rojo/Marrón/Blanco

- Black/Blue  
 Nero/Blu  
 Noir/Bleu  
 Schwarz/Blau  
 Negro/Azul

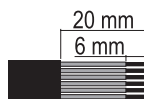


The individual lamps must be connected in parallel. Only power up the system once all the lamps have being connected.  
 Il collegamento dei singoli apparecchi LED va fatto sempre in parallelo. Alimentare l'impianto solo dopo che tutti gli apparecchi sono collegati.  
 Branchez les spots à LED toujours en parallèle. Alimentez l'installation seulement après avoir branché tous les spots.  
 Die LEDs immer parallel schalten. Anlage erst nach Anschluss aller Strahler mit Strom versorgen.  
 La conexión de los focos LED se debe realizar siempre en paralelo. Alimentar la instalación sólo después de que todos los focos han sido conectados.

RGBW / CYAN Versions



H05RN-F  
 2 x 1,00 mm<sup>2</sup>



FEP+RUB M5  
 6 x 0,50 mm<sup>2</sup>

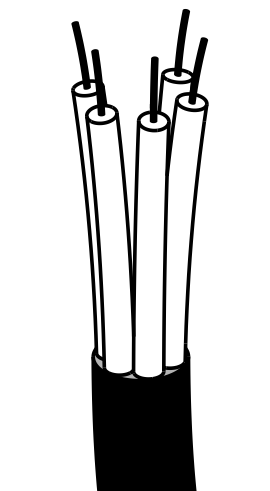
Only use power cables with an outer sheath. Only use flexible cables in <HAR> rubber with an appropriate diameter [such as H05RN-F 2x1,00 Ø6,8 mm, RGBW/Cyan: FEP+RUB M5 cable (equivalent to H05RN-F) 6x0,50 Ø6,3 mm]. Do not use rigid cables and/or ones with metal core insulation.  
 Utilizzare solo cavi di alimentazione in doppia guaina. Utilizzare solo cavi flessibili in gomma <HAR> di diametro adatto [tipo H05RN-F 2x1,00 Ø6,8 mm, RGBW/Ciano: cavo FEP+RUB M5 (equivalente a H05RN-F) 6x0,50 Ø6,3 mm]. Non utilizzare cavi rigidi e/o con anima metallica.  
 Utiliser uniquement des câbles d'alimentation à double gaine. Utiliser seulement des câbles flexibles en caoutchouc <HAR> ayant un diamètre approprié [type H05RN-F 2x1,00 Ø6,8 mm, RGBW/Cyan: câble FEP+RUB M5 (équivalent à H05RN-F) 6x0,50 Ø6,3 mm]. Ne pas utiliser de câbles rigides et/ou avec âme métallique.  
 Nur doppelt Isolierte Netzkabel verwenden. Nur flexible <HAR>-Gummileitungen mit geeignetem Durchmesser verwenden [Typ H05RN-F 2x1,00 Ø6,8 mm, RGBW/Cyan: FEP+RUB M5 (Äquivalent zu H05RN-F) 6x0,50 Ø 6,3 mm]. Keine starren Kabel bzw. keine Kabel mit Metallader verwenden.  
 Utilizar sólo cables de alimentación con doble cubierta. Utilizar sólo cables flexibles en goma <HAR> de diámetro adecuado [tipo H05RN-F 2x1,00 Ø6,8 mm, RGB: FEP+RUB M5 cable (equivalente a H05RN-F) 6x0,50 Ø6,3 m]. No utilizar cables rígidos y/o con alma metálica.

RGBW

RGBW / CYAN Versions

CYAN

+	Brown Marrone Marron Braun Marrón	Common Comune Commune Gemein Común
-	Red Rosso Rouge Rot Rojo	Red LED LED Rosso LED Rouge Rot LED LED Rojo
-	Green Verde Vert Grün Verde	Green LED LED Verde LED Vert Grüne LED LED Verde
-	Blue Blu Bleu Blau Azul	Blue LED LED Blu LED Blue Blaue LED LED Azul
-	White Bianco Blanc Weiss Blanco	White LED LED Bianco LED Blanc Weiss LED LED Blanco



+	Brown Marrone Marron Braun Marrón	Common Comune Commune Gemein Común
-	Red Rosso Rouge Rot Rojo	Green LED LED Verde LED Vert Grüne LED LED Verde
-	Green Verde Vert Grün Verde	Green LED LED Verde LED Vert Grüne LED LED Verde
-	Blue Blu Bleu Blau Azul	Blue LED LED Blu LED Blue Blaue LED LED Azul
-	White Bianco Blanc Weiss Blanco	Blue LED LED Blu LED Blue Blaue LED LED Azul

## MAINTENANCE

Scheduled maintenance must be carried out once a year (Italian standards CEI 64-8/6) on all lighting devices, regardless of their appliance class and type of use. It must at least include the following operations:

### MANUTENZIONE

*Per tutti gli apparecchi di illuminazione, al di là della classe di appartenenza e del tipo di utilizzo, deve essere effettuata a cadenza programmata (1 volta l'anno) la manutenzione dell'installazione (norme CEI 64-8/6) che deve prevedere almeno le seguenti operazioni:*

### ENTRETIEN

Pour tous les appareils d'éclairage, indépendamment de la classe d'appartenance et du type d'utilisation, il faut effectuer à échéance programmée (1 fois par an) l'entretien de l'installation (normes CEI 64-8/6), qui doit prévoir au moins les opérations suivantes :

### WARTUNG

*Unabhängig von Klasse und Anwendungsbereich müssen alle Beleuchtungsanlagen in festgelegten Zeitabständen (einmal im Jahr) einer Wartung (gemäß CEI-Norm 64-8/6) unterzogen werden, die mindestens die folgenden Schritte umfasst:*

### MANTENIMIENTO

Para todos los aparatos de iluminación, independientemente de su clase y del tipo de uso, se debe realizar con periodicidad programada (1 vez al año) el mantenimiento de la instalación (normas CEI 64-8/6), que debe contemplar por lo menos las siguientes operaciones:



Periodically cleaning the fixtures to remove the built-up dirt from gratings and screw heads.

*Pulire periodicamente gli apparecchi per rimuovere gli accumuli di sporco che si depositano sulle griglie e sulle teste delle viti.*

*Nettoyer périodiquement les appareils pour éliminer la saleté qui pourrait s'accumuler sur les grilles et sur les têtes des vis.*

*Die Leuchte regelmäßig reinigen, um Schmutzpartikel von Gittern und Schraubköpfen zu entfernen.*

*Limpiar periódicamente los aparatos para eliminar la suciedad acumulada que se puede depositar en las rejillas y en las cabezas de los tornillos.*



Checking tightness of screws on the various parts of the device.

*Verificare il serraggio delle viti per le varie parti dell'apparecchio.*

*Vérifier le serrage des vis pour les diverses parties de l'appareil.*

*Schraubenanzug an allen Leuchtenteilen prüfen.*

*Verificar el ajuste de los tornillos de las distintas partes del aparato.*



Checking that all cable glands and cables are intact and checking cable glands are tight.

*Verificare l'integrità di tutti i pressacavi e dei cavi e verificare il serraggio dei pressacavi.*

*Vérifier l'intégrité de tous les presse-étoupes et des câbles, puis vérifier le serrage des presse-étoupes.*

*Intaktheit aller Kabel und Kabelverschraubungen sowie Anzug der Kabelverschraubungen prüfen.*

*Verificar la integridad de todos los prensaestopas y de los cables y verificar el ajuste de los prensaestopas.*



Check that the glass or plastic screen is intact, and replace it if broken or damaged.

*Verificare l'integrità dello schermo in vetro o plastica, sostituirlo in caso di rottura o danneggiamento.*

*Vérifier l'intégrité de la visière en verre ou en plastique, la remplacer en cas de rupture ou d'endommagement.*

*Glas- oder Plastikabdeckung überprüfen und im Fall von Bruchstellen oder sonstigen Beschädigungen auswechseln.*

*verificar la integridad de la pantalla de vidrio o plástico y sustituirla en caso de rotura o daño.*



In case of damage the components must be replaced (only by the Luce&Light srl) by original components and spare parts before using the fitting.

*I componenti danneggiati vanno sostituiti (solo dall'azienda costruttrice) solo con ricambi originali prima di rimettere in funzione l'apparecchio.*

*Les composants endommagés doivent être remplacés (uniquement par le fabricant) seulement par des pièces de rechange d'origine avant de remettre l'appareil en fonction.*

*Ggf. beschädigte bauteile dürfen Ausschliesslich mit Originalersatzteilen (und nur durch den Hersteller) ausgetauscht werden. Leuchte erst nach austausch wieder in Betrieb nehmen.*

*Los componentes dañados deben ser sustituidos (sólo por parte del fabricante) exclusivamente con recambios originales antes de volver a activar el aparato.*

*IP68 device pre-wired with a 5 m flexible cable. In case of damage, it can only be replaced by the manufacturer.*

*The mains power connection must be outside the device, and protected in accordance with the systems standard.*

*Apparecchio IP68 provvisto di cavo flessibile precablato di lunghezza 5 m. In caso di danneggiamento può essere sostituito solo dall'azienda costruttrice.*

*Il cablaggio alla linea di alimentazione viene eseguito esternamente all'apparecchio realizzando una protezione in conformità alla norma impianti.*

*Appareil IP68 doté de câble flexible précablé d'une longueur de 5 m. En cas d'endommagement, seul le fabricant peut le remplacer.*

*Le câblage à la ligne d'alimentation est effectué extérieurement à l'appareil, en réalisant une protection conformément à la norme en matière d'installations.*

*Leuchte mit Schutzart IP68, mit flexibler vorverkabelter Leitung (Länge 5 m). Falls beschädigt, darf diese nur vom Hersteller ausgetauscht werden.*

*Die Verkabelung mit der Stromleitung hat außerhalb des Leuchtkörpers und mit entsprechendem Schutz gemäß den Normen und Vorschriften zu Beleuchtungsanlagen zu erfolgen.*

*Aparato IP68 provisto de cable flexible precableado de 5 m de longitud. En caso de que resulte dañado, sólo podrá ser sustituido por el fabricante.*

*La conexión a la línea de alimentación se realiza externamente al aparato con una protección conforme a la normativa sobre instalaciones.*









Failure to observe the following instructions may result in aesthetic and/or functional product defects (e.g. formation of extraneous rust on the product, galvanic corrosion, etc.).

*La mancata osservanza delle avvertenze riportate di seguito, può causare difettosità estetiche e/o funzionali al prodotto (es. presenza di depositi estranei di ruggine sul prodotto, corrosione galvanica, etc.).*

Le non-respect des avertissements ci-dessous peut entraîner des défauts esthétiques et/ou fonctionnels du produit (par exemple présence de dépôts de rouille sur le produit, corrosion galvanique, etc.).

*Die Nichtbeachtung der folgenden Warnhinweise kann zu ästhetischen und/oder funktionellen Mängeln am Produkt führen (z.B. Ablagerung von Fremdrost auf dem Produkt, galvanische Korrosion usw.).*

El incumplimiento de las siguientes advertencias puede causar defectos estéticos y/o funcionales al producto (p. ej., presencia de depósitos extraños de óxido en el producto, corrosión galvánica, etc.).

This guide is intended for the technical staff responsible for installing, operating and maintaining the systems. The manufacturer accepts no liability for any damage or malfunctions that may occur as a result of work carried out by unauthorised persons, or that does not comply with this guide.

*Questo manuale è rivolto al personale tecnico incaricato all'installazione, gestione e manutenzione degli impianti. Il produttore declina ogni responsabilità per eventuali danni o malfunzionamenti che si dovessero verificare in seguito ad interventi da parte di personale non autorizzato, oppure non conformi alle indicazioni del manuale.*

Ce manuel est destiné au personnel technique chargé de l'installation, de la gestion et de la maintenance des systèmes. Le fabricant n'est pas responsable des dommages ou des dysfonctionnements qui peuvent survenir à la suite d'interventions par du personnel non autorisé, ou non conformes aux instructions du manuel.

*Dieses Handbuch richtet sich an das Fachpersonal für die Installation, Instandhaltung und Wartung der Anlagen. Der Hersteller haftet nicht für Schäden oder Funktionsstörungen, die aufgrund von Eingriffen entstehen, die durch unbefugtes Personal oder nicht in Übereinstimmung mit den Anweisungen in diesem Handbuch vorgenommen wurden.*

Este manual está destinado al personal técnico encargado de la instalación, gestión y mantenimiento de los sistemas. El fabricante no se responsabiliza de los daños o fallos que puedan producirse en consecuencia de intervenciones de personal no autorizado, o que no se ajusten a las instrucciones del manual.



Always isolate the system both electrically and hydraulically before carrying out any maintenance or repairs.

*Ogni intervento di manutenzione o riparazione deve essere eseguito con l'impianto isolato sia elettricamente che idraulicamente.*

Tout entretien ou réparation doit être effectué avec le système isolé électriquement et hydrauliquement.

*Alle Wartungs- und Reparaturarbeiten dürfen nur bei elektrisch und hydraulisch energiefrei geschalteter Anlage durchgeführt werden.*

Cualquier mantenimiento o reparación debe realizarse con el sistema aislado tanto eléctrica como hidráulicamente.



Please dispose of waste or consumable materials in accordance with current regulations.

*Lo smaltimento del materiale di scarto o di consumo deve avvenire nel rispetto delle normative vigenti.*

L'élimination des déchets ou des matières consommables doit être conforme à la réglementation en vigueur.

*Anfallendes Abfall- und Verbrauchsmaterial ist gemäß den geltenden Vorschriften zu entsorgen.*

La eliminación de residuos o material de consumo debe ser conforme a la normativa vigente.



When cleaning, please ensure that the lighting fixtures do not come into contact with corrosive metal-cleaning products.

*Durante la pulizia, assicurarsi che gli apparecchi di illuminazione non vengano a contatto con detersivi corrosivi per metalli.*

Lors du nettoyage, s'assurer que les appareils d'éclairage n'entrent pas en contact avec des produits de nettoyage corrosifs.

*Bei der Reinigung ist darauf zu achten, dass die Leuchten nicht mit korrosiven Reinigungsmitteln in Berührung kommen.*

Al limpiar, asegurarse de que los aparatos de iluminación no entren en contacto con agentes de limpieza que corroan el metal.



Please clean spotlights and installation housings regularly to avoid extraneous rust formation.

*Pulire regolarmente faretti e alloggiamenti di installazione per evitare depositi di ruggine estranei.*

Nettoyer régulièrement les projecteurs et les boîtiers d'installation pour éviter les dépôts de rouille.

*Strahler und Einbauehäuse sollten regelmäßig gereinigt werden, um Ablagerungen von Fremdrost zu vermeiden.*

Limpia regularmente los focos y la carcasa de instalación para evitar depósitos de óxido extraños.



Please ensure that the product's installation site complies with the applicable regulations (EN 64-8 for Italy).

*Assicurarsi che il sito di installazione del prodotto sia conforme alla normativa vigente (EN 64-8 per l'Italia).*

S'assurer que le site d'installation du produit est conforme à la législation en vigueur (EN 64-8 pour l'Italie).

*Es ist sicherzustellen, dass der Installationsort des Produkts den geltenden Vorschriften entspricht (EN 64-8 für Italien).*

Asegurarse de que el sitio de instalación del producto cumpla con la normativa vigente (EN 64-8 para Italia).



For installations with a salt chlorinator, you are required to place galvanic, or sacrificial, anodes before and after it.

*Per gli impianti dotati di generatore di cloro da sale, la presenza di anodi sacrificali prima e dopo quest'ultimo è obbligatoria.*

Pour les installations équipées d'un générateur de chlore au sel, la présence d'anodes sacrificielles avant et après ce dernier est obligatoire.

*Bei Anlagen mit Salzchlorinator müssen Opferanoden vor und hinter dem Gerät installiert werden.*

Para instalaciones equipadas con un clorador de sal, la presencia de ánodos de sacrificio antes y después de este último es obligatoria.



L&L Luce&Light reserves the right to change the information contained in this document at any time without prior notice being given.

*Le informazioni contenute nel presente documento possono essere modificate in qualsiasi momento senza preavviso e non comportano l'assunzione, nemmeno implicita, di alcuna obbligazione da parte della L&L Luce&Light srl.*

Les informations contenues dans le présent document peuvent être modifiées à tout moment sans préavis et ne comportent la prise en charge, explicite ou implicite, d'aucune obligation de la part de la société L&L Luce&Light srl.

*Die in diesem Dokument enthaltenen Angaben und Daten können ohne vorherige Ankündigung geändert werden und stellen, weder implizit noch explizit, eine Verpflichtung seitens L&L Luce&Light srl dar.*

La información contenida en este documento puede ser modificada en cualquier momento sin previo aviso y no implica la asunción, ni siquiera implícita, de ninguna obligación por parte de L&L Luce&Light srl.



**INSTALLATION SITE (EN 64-8) / SITO DI INSTALLAZIONE (EN 64-8) / SITE D'INSTALLATION (EN 64-8) / INSTALLATIONSORT (EN 64-8) / SITIO DE INSTALACIÓN (EN 64-8)**

**EQUIPOTENTIAL BONDING**

It is essential to always ensure that the main equipotential bonding (EQP) is in place. Furthermore, you must create additional equipotential bonds (EQS) locally by connecting all extraneous masses to an equipotential node.

**I COLLEGAMENTI EQUIPOTENZIALI**

*I collegamenti equipotenziali principali (EQP) devono essere sempre realizzati. Oltre a questi, localmente, devono essere effettuati i collegamenti equipotenziali supplementari (EQS) collegando ad un nodo equipotenziale tutte le masse estranee.*

**LES CONNEXIONS ÉQUIPOTENTIELLES**

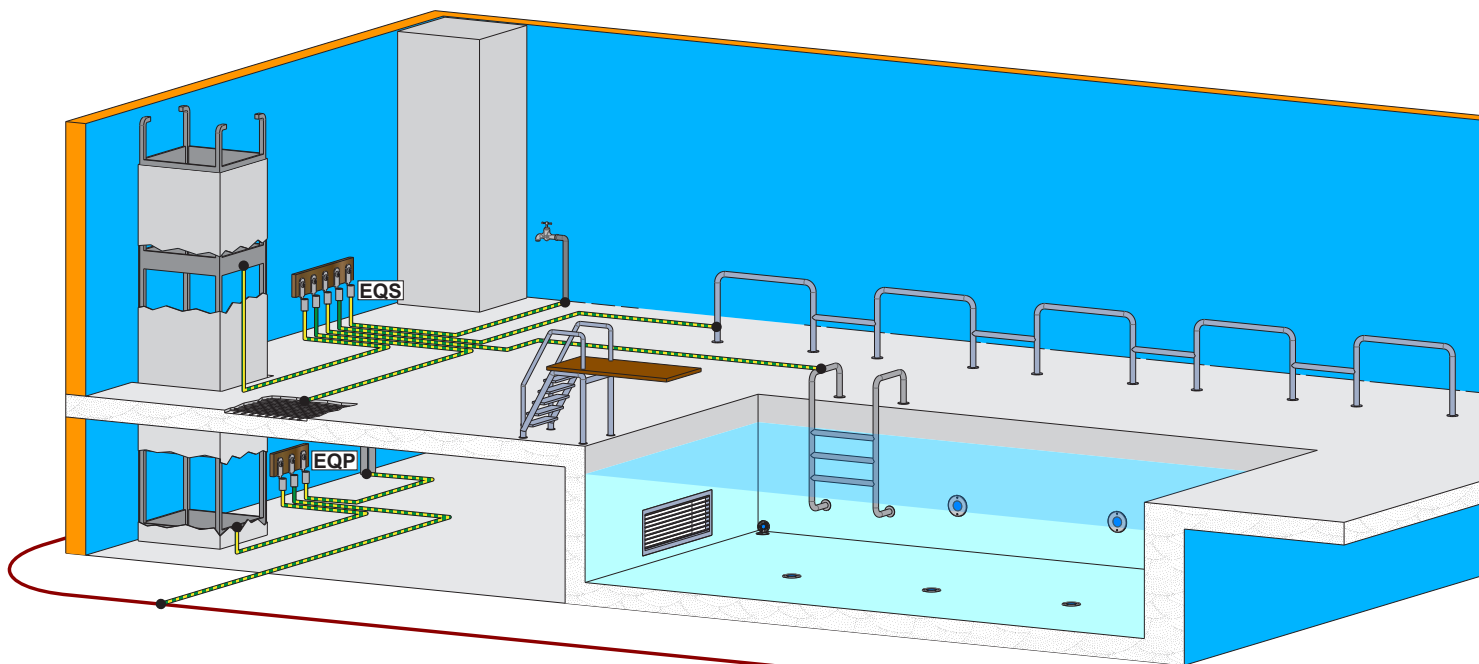
Les connexions équipotentielles principales (EQP) doivent toujours être réalisées. En plus de cela, localement, des connexions équipotentielles supplémentaires (EQS) doivent être effectuées en connectant à un nœud équipotentiel toutes les masses externes.

**POTENTIALAUSGLEICHANSCHLÜSSE**

*Die Potentialausgleichsanschlüsse (EQP) sind stets auszuführen. Zusätzlich dazu müssen örtliche Potentialausgleichsanschlüsse (EQS) ausgeführt werden; dazu sind alle Massen an einen Knoten für den Potentialausgleich anzuschließen.*

**LAS CONEXIONES EQUIPOTENCIALES**

Les connexions équipotentielles principales (EQP) doivent toujours être réalisées. En plus de cela, localement, des connexions équipotentielles supplémentaires (EQS) doivent être effectuées en connectant à un nœud équipotentiel toutes les masses externes.



Underground cable surrounding the building / *Corda interrata che circonda l'edificio*  
 Corde souterraine entourant le bâtiment / *Erdseil um das Gebäude*  
 Cuerda subterránea que rodea el edificio

**GROUNDING KIT (EXAMPLE) / KIT MESSA A TERRA (ESEMPIO) / KIT DE MISE A LA TERRE (EXEMPLE) / ERDUNGSKIT (BEISPIEL) / KIT DE PUESTA A TIERRA (EJEMPLO)**

The manufacturer reserves the right to make changes to the kit or to this guide without prior notice.

The purpose of sacrificial anodes is to "bleed" electrical noise from plastic (therefore non-conductive) pipes. This noise can cause incorrect readings on measuring instruments (particularly pH meters and redox meters), as well as traces of rust or oxide on metal objects immersed in the same liquid.

*Il costruttore si riserva la facoltà di apportare modifiche allo strumento o al presente manuale senza alcun preavviso.*

*Gli anodi sacrificali hanno lo scopo di "fugare" i disturbi elettrici da tubazioni in materiale plastico (quindi non conduttive). Questi disturbi possono causare errate indicazioni su strumenti di misura (in particolare pH-metri e redox-metri) e tracce di ruggine o ossido su oggetti metallici immersi nello stesso liquido.*

Le fabricant se réserve le droit d'apporter des modifications à l'instrument ou au présent manuel sans préavis.

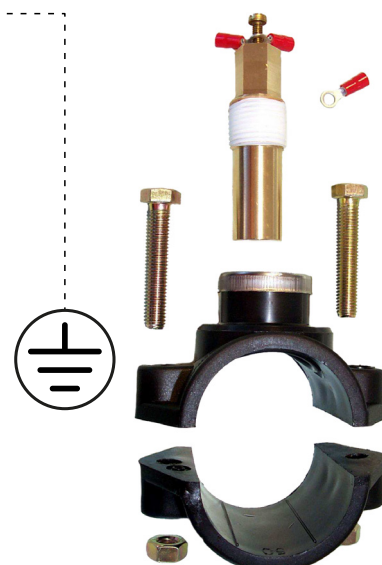
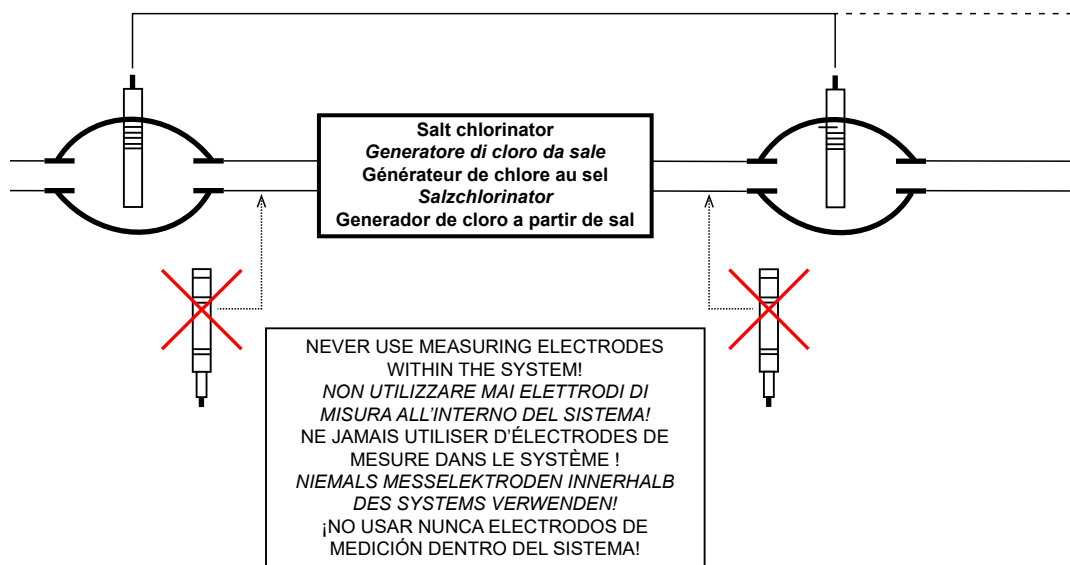
Les anodes sacrificielles sont destinées à « dissiper » les perturbations électriques des tuyaux en plastique (donc non conducteurs). Ces perturbations peuvent donner lieu à des indications incorrectes sur les instruments de mesure (en particulier pH-mètres et redox-mètres) et causer des traces de rouille ou d'oxyde sur des objets métalliques immergés dans le même liquide.

*Der Hersteller behält sich vor, ohne Vorankündigung Änderungen am Gerät oder an diesem Handbuch vorzunehmen.*

*Die Opferanoden sollen elektrische Störungen aufgrund von (nicht leitfähigen) Kunststoffrohren ableiten. Diese Störungen können Fehlanzeigen von Messgeräten (insbesondere pH-Meter und Redox-Meter) sowie Rost- oder Oxidspuren auf Metallobjekten verursachen, die sich in der gleichen Flüssigkeit befinden.*

El fabricante se reserva el derecho de realizar cambios en el dispositivo o en este manual sin previo aviso.

Los ánodos de sacrificio están destinados a "disipar" las perturbaciones eléctricas causadas por las tuberías de plástico (por lo tanto no conductoras). Estas perturbaciones pueden causar indicaciones incorrectas en los instrumentos de medición (en particular, pH-metros y redox-metros) y restos de óxido u otros óxidos en objetos metálicos sumergidos en el mismo líquido.



**APPLICATIONS**

Sacrificial anodes can be used in many water-treatment applications, from industrial to domestic, including swimming pool water. By their very nature, salt chlorinators discharge electricity into the water, and this could be dispersed into the liquid, particularly when connected to a poorly grounded electrical system. Additionally, the generator only works properly at high water conductivities, a condition that further favours electrical noise. Placing the saddle clamps before and after the electrolysis cell, short-circuiting them to each other and, if necessary, grounding them, encourages this noise to be absorbed into the ground rather than by the liquid.

Note: The system is only guaranteed if the grounding is fully compliant. Otherwise, further electrical noise may be introduced, rendering the system ineffective.

**LIFESPAN**

The life of the electrodes essentially depends on the amount of electrical noise they are able to eliminate. It is normally recommended to replace them once a year, as their inevitable oxidation reduces their conductive power. When replacing the electrodes, it is also advisable to replace the electrical cables and their eyelets.

**APPLICAZIONI**

*Gli anodi sacrificali sono utilizzabili in molte applicazioni di trattamento acqua, dalle industriali alle civili, comprese le acque di piscina. Per sua natura un generatore di cloro da sale è un dispositivo che scarica energia nell'acqua, che potrebbe disperdersi nel liquido, in particolare in caso di collegamento ad un impianto elettrico con cattiva messa a terra. Interponendo le prese a staffa prima e dopo la cella di elettrolisi, cortocircuitandole tra loro ed eventualmente collegandole a terra, si favorisce l'assorbimento delle dispersioni verso terra piuttosto che nel liquido. Inoltre il generatore lavora correttamente solo ad elevate conducibilità dell'acqua, condizione che favorisce ulteriormente le dispersioni elettriche.*

*Nota: Il sistema è garantito solo se la messa a terra è completamente a norma. In caso contrario, potrebbero essere introdotti ulteriori disturbi rendendo il sistema inefficace.*

**DURATA**

*La durata degli elettrodi dipende essenzialmente dall'entità del disturbo elettrico che riescono ad eliminare. Normalmente si consiglia di sostituirli una volta all'anno, poiché la loro inevitabile ossidazione ne riduce il potere conduttivo. Quando si sostituiscono gli elettrodi, è consigliabile anche la sostituzione dei cavi elettrici e relativi occhielli.*

**APPLICATIONS**

Les anodes sacrificielles peuvent être utilisées dans de nombreuses applications de traitement de l'eau, industrielles et civiles, y compris l'eau de piscine. De par sa nature, un générateur de chlore au sel est un appareil qui décharge de l'énergie dans l'eau, qui pourrait se disperser dans le liquide, notamment en cas de raccordement à un système électrique avec une mauvaise mise à la terre. En plaçant les prises de support avant et après la cellule d'électrolyse, en les court-circuitant entre elles et éventuellement en les reliant à la terre, on favorise l'absorption des dispersions vers la terre plutôt que dans le liquide. De plus, le générateur ne fonctionne correctement qu'en cas de conductivité d'eau élevée, condition qui favorise encore davantage les pertes électriques.

Remarque : Le système n'est garanti que si la mise à la terre est complètement conforme aux normes. Dans le cas contraire, d'autres perturbations pourraient survenir, rendant le système inefficace.

**DURÉE**

La durée de vie des électrodes dépend essentiellement de l'ampleur des perturbations électriques qu'elles sont capables d'éliminer. Il est normalement recommandé de les remplacer une fois par an, car leur inévitable oxydation réduit leur pouvoir conducteur. Lors du remplacement des électrodes, il est également conseillé de remplacer les câbles électriques et leurs œillets.

**ANWENDUNGEN**

*Opferanoden können in vielen industriellen, gewerblichen und privaten Anwendungen zur Wasseraufbereitung, einschließlich Poolwasser, verwendet werden. Ein Salzchlorinator ist von Natur aus ein Gerät, das Energie in das Wasser ableitet, die sich, insbesondere bei Anschluss an eine elektrische Anlage mit schlechter Erdung, in der Flüssigkeit verteilen könnte. Durch Platzieren von Rohrschellen vor und hinter der Elektrolysezelle, das Kurzschließen und ggf. die Erdung wird die Ableitung gegen Erde anstatt in die Flüssigkeit unterstützt. Darüber hinaus arbeitet der Chlorinator nur bei hohen Leitfähigkeiten des Wassers korrekt, wodurch die elektrische Dispersion zusätzlich unterstützt wird.*

*Hinweis: Das System ist nur bei vollständig normgerechter Erdung gewährleistet. Andernfalls könnten zusätzliche Störungen eingeleitet werden, die das System unwirksam machen.*

**DAUER**

*Die Dauer der Elektroden ist vorwiegend vom Umfang der elektrischen Störung abhängig, der von ihnen beseitigt werden kann. Gewöhnlich empfiehlt sich, die Elektroden einmal jährlich auszutauschen, da ihre unvermeidbare Oxidation die Leitfähigkeit reduziert. Beim Austausch der Elektroden sollten auch die Stromkabel mit den zugehörigen Ösen ersetzt werden.*

**USOS**

Los ánodos de sacrificio se pueden usar para el tratamiento de diferentes tipos de agua, desde la industrial a la civil, pasando por el agua de la piscina. Un generador de cloro salado es, por su naturaleza, un dispositivo que descarga energía en el agua, que podría dispersarse en el líquido, particularmente si está en conectado a un sistema eléctrico con mala conexión a tierra. Mediante la interposición de los zócalos de soporte antes y después de la celda de electrolisis cortocircuitándolos juntos y, finalmente, conectándolos al suelo, se promueve la absorción de dispersiones hacia el suelo en lugar de en el líquido. Además el generador funciona correctamente solo en alta conductividad de agua, condición que promueve aún más las dispersiones eléctricas.

Nota: El sistema solo está garantizado si la puesta a tierra está totalmente a norma. De lo contrario, pueden introducirse perturbaciones adicionales que invalidarían el sistema.

**DURACIÓN**

La duración de los electrodos depende esencialmente de la magnitud de la perturbación eléctrica que estos son capaces de eliminar. Normalmente, es aconsejable reemplazarlos una vez al año, ya que su inevitable oxidación reduce la potencia conductora. Al reemplazar los electrodos, también es recomendable reemplazar los cables eléctricos y sus ojales.

